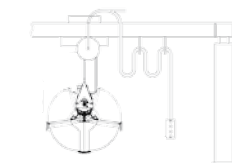
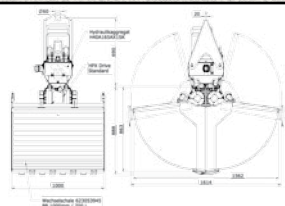
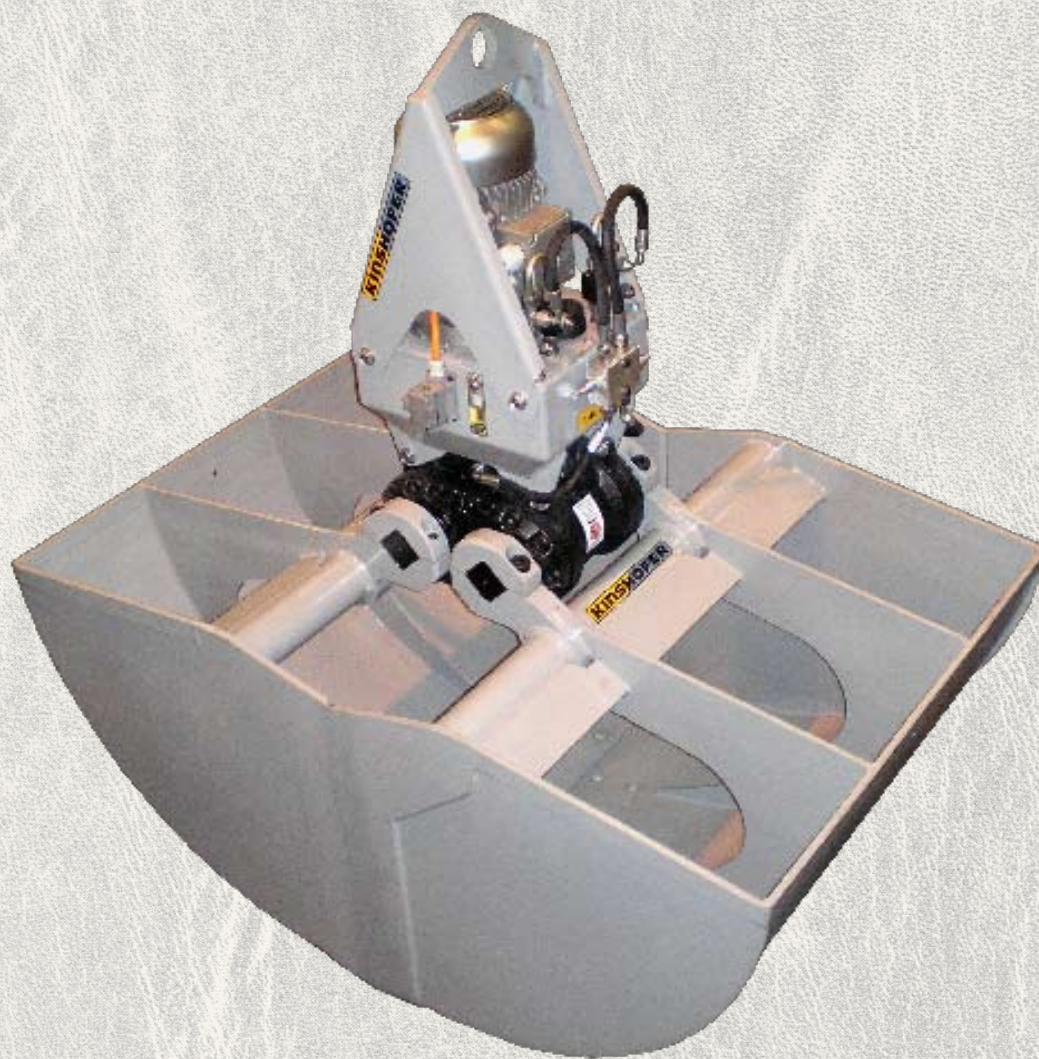




NEWS
Solutions Spéciales

**Centrale Hydraulique
pour Ouverture/Fermeture
des Coquilles**

KM 940-W



www.kinshofer.com

Le grappin nouveau avec la centrale hydraulique intégrée KM 940-W pour les ponts-roulants avec le module **HPXdrive Standard** de **KINSHOFER** impressionne avec son système spécial de mise en route de la centrale. En changement deux contacts sur le branchement électrique du moteur, ce dernier tourne vers la gauche ou vers la droite. Il actionne ainsi la pompe hydraulique à double sens de rotation pour ouvrir ou fermer le grappin.

Grâce au module **HPXdrive Standard**, l'ensemble est sans frais de maintenance.

Le système **HPXdrive** permet aussi un changement rapide de coquilles par la suite.



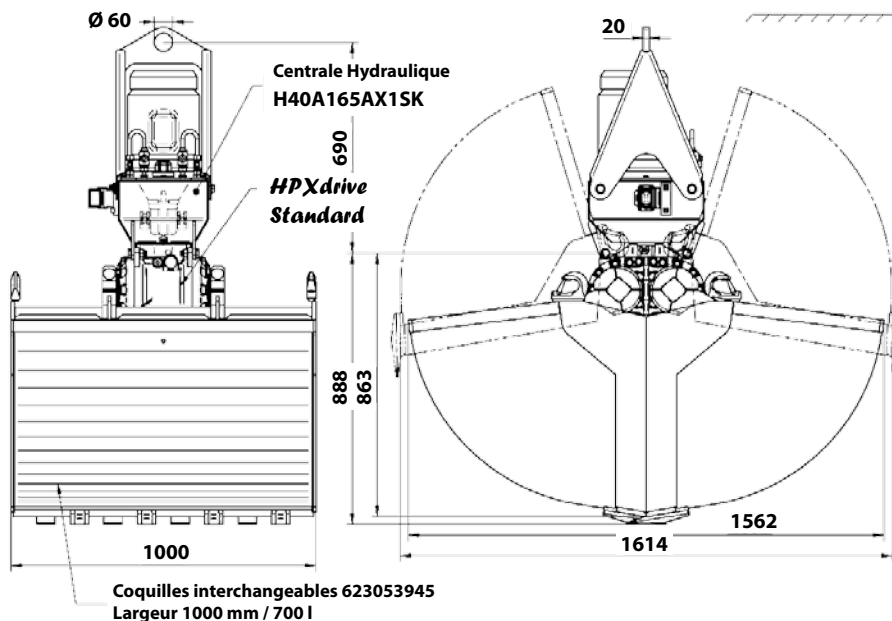
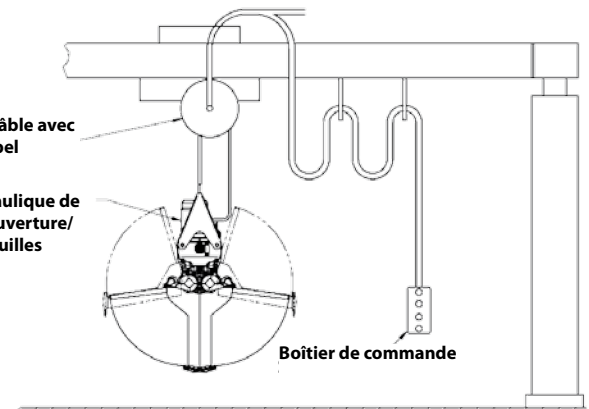
DONNÉES TECHNIQUES CENTRALE:

Pression d'utilisation :	210 bar
Débit maxi de la pompe :	6,5 l/min
Capacité de charge :	3000 kg
Capacité du réservoir :	18 l
Poids :	90 kg
Moteur :	5,5 kW

Enrouleur de câble avec ressort de rappel

Centrale hydraulique de 5,5 kW pour ouverture/fermeture coquilles

Boîtier de commande



Nous nous réservons le droit de modifier sans préavis: **KINSHOFER** GmbH, 83666 Waakirchen, Allemagne

Siège social Allemagne:
KINSHOFER GmbH
Hauptstrasse 76
83666 Waakirchen
Tel.: +49 (0)8021 – 88 99 0
Fax: +49 (0)8021 – 88 99 37
Email: info@kinshofer.com

France:
KINSHOFER France S.A.R.L.
B.P. 20100
67213 Obernai Cedex
Tel.: +33 (0) 3 88 39 55 00
Fax: +33 (0) 3 88 79 06 75
Email: info@kinshofer.fr

United Kingdom:
KINSHOFER UK Ltd.
4 Milton Industrial Court
Horsfield Way, Bredbury
Stockport, Cheshire, SK6 2TA
Tel.: +44 (0)161 – 406 7046
Fax: +44 (0)161 – 406 7014
Email: sales@kinshofer.co.uk

... partout à l'avant

KINSHOFER
crane and excavator attachments