

C.SCOPE



C.SCOPE Kabel- und Leitungssuchgeräte & Sender

www.pronivo.de

C.SCOPE Kabel- und Leitungssuchgeräte & Sender

Lokalisieren und verfolgen Sie unterirdische Kabel und Leitungen einfach, schnell und zuverlässig mit den C.SCOPE Geräten.

Bei Baggerarbeiten auf unterirdische Leitungen zu treffen oder sie zu beschädigen, kann zu Verletzungen, teuren Reparaturen und Arbeitsunterbrechungen führen.

Die beste Art, Beschädigungen an unterirdischen Leitungen zu verhindern, ist deren genaue Position, Verlauf und Tiefe zu bestimmen, bevor die Arbeit beginnt. Die C.SCOPE Kabel- und Leitungssuchgeräte & Sender sind dazu entworfen, von jedem Mitarbeiter in jeglichen Umständen auf der Baustelle jederzeit verwendet werden zu können.

PRODUKT-PROGRAMM

C.SCOPE bietet zwei Kabelsuchgeräte an, die Ihren Bedürfnissen entsprechen: das **Standard Kabel- und Leitungssuchgerät CXL** und das **Gerät DXL mit Tiefenmessung**, außerdem den **Standardsender SGA** und den **Hochleistungssender SGV** mit Display. Die Kabel- und Leitungssuchgeräte von C.SCOPE sind sehr vielseitig einsetzbar, besonders in Verbindung mit Zubehör wie Sonden, Ortungskabel, Signalklemmen, Sendezangen und Transporttaschen.

EINFACHE VERWENDUNG

Die C.SCOPE Produkte machen Ihre Lokalisierungsarbeit einfach und zuverlässig. Unsere Kabel- und Leitungssuchgeräte wurden dafür entworfen, für jeden sofort einsetzbar zu sein, auch wenn keine Erfahrung in der Leitungssuche vorliegt.

ROBUSTE KONSTRUKTION

Die C.SCOPE Kabel- und Leitungssuchgeräte verfügen über ein außergewöhnlich stabiles und robustes Design. Somit können Sie und Ihr Team auf der Baustelle sicher sein, dass Ihr Gerät stets zuverlässige Lokalisierungen ermöglicht.

EINZIGARTIGE UND INTELLIGENTE MERKMALE

Die Ausrüstung von C.SCOPE ist spezifisch dafür entworfen, die Kabelsuche sicherer und effizienter zu gestalten. Durch innovative und intuitive Merkmale wie einen zusätzlichen Lokalisierungsmodus, höhere Genauigkeit und verbesserte Signalverarbeitung können Sie schnell exakte Informationen sammeln.

DIE IDEALE WAHL

Lokalisieren und identifizieren - C.SCOPE ist Ihre ideale Wahl für:

- Alle Leitungen (Gas, Wasser, Strom, Telefon, Abwasser)
- Alle Versorgungsunternehmen
- Stadtwerke und Behörden
- Straßenbau
- Hoch- und Tiefbau
- JEDER, der irgendeine Art von Grabearbeiten ausführt.



C.Scope CXL
Kabel- und Leitungssuchgerät



C.Scope DXL
Kabel- und Leitungssuchgerät



C.Scope SGA Sender

C.Scope SGV Sender

C.SCOPE CXL & DXL KABEL- UND LEITUNGSSUCHGERÄT

Die neuen C.SCOPE Kabel- und Leitungssuchgeräte CXL und DXL sind Hochleistungsinstrumente, die die neueste Technologie in der Signalverarbeitung einsetzen. Sie verfügen über das modernste Design des Marktes und lokalisieren sofort die exakte Position von Leitungen und Kabeln unter der Erde, bevor die Grabarbeit beginnt.

Aufbauend auf den Hauptmerkmalen der klassischen Kabel- und Leitungssuchgeräten wurden die Geräte **CXL und DXL** mit einem zusätzlichen **Suchmodus mit höherer Genauigkeit** und verbesserter **Unterdrückung von Signalinterferenzen** ausgestattet. Somit wurden Suchgeräte entworfen, die schneller als zuvor verwertbare Informationen über die Lage von unterirdischen Leitungen und Kabeln liefern.

In Kombination mit einem C.Scope SGA oder SGV Sender und Zubehörartikeln werden die Kabelsuchgeräte CXL und DXL zu vielseitigen und universell einsetzbaren Instrumenten zur Kabelsuche und -verfolgung.

Die C.Scope Kabelsuchgeräte CXL und DXL sind robust gebaut und mit einem LCD Display mit automatischer Hintergrundbeleuchtung ausgestattet. Zudem verfügen sie über einen abnehmbaren Lautsprecher und sind einfach über einen Schalter zu bedienen. Sie sind demnach die erste Wahl für alle, die schnell und zuverlässig nach Erdkabeln suchen.

Sowohl CXL als auch DXL sind mit **Bluetooth** erhältlich, um **Kommunikation** mit Kartographie oder Datensystem zu ermöglichen.

Das C.Scope **Kabelsuchgerät DXL** verfügt über die **Tiefenmessfunktion** und ist das ideale Instrument, um die exakte Lage von Kabeln und deren Tiefe zu bestimmen. Um höchste Genauigkeit sicherzustellen, ist dazu der Einsatz eines Senders nötig.

Die C.Scope Kabel- und Leitungssuchgeräte CXL und DXL haben **VIER** Suchmodi; jeder mit seinen einzigartigen Vorteilen:

Der **STROM-MODUS** ist der schnellste Weg, erdverlegte Stromkabel zu entdecken. Dies passiert durch die Lokalisierung des Signals, das durch den Strom selbst erzeugt wird.

Der **RADIO-MODUS** empfängt "Funk"-Signale, die oft entlang von Metallkabeln und -leitungen laufen. Mit einem CXL und DXL können diese Signale ohne Sender geortet werden.

Der **SENDER-MODUS** wird verwendet, um Signale zu orten, die von einem C.Scope SGA oder SGV Sender entlang eines Kabels oder Leitung gesendet wurden. Außerdem ist es möglich, im Sender-Modus Signale aufzuspüren, die von einer C.Scope Sonde gesendet wurden. Damit können z.B. nicht-metallische Leitungen verfolgt werden.

Der innovative **ALLSCAN-MODUS** ortet **alle** Signalfrequenzen von niedrigsten Stromfrequenzen bis zu den 33 kHz eines Senders. Dieser Alles-In-Einem-Modus empfängt auch ungewöhnliche Frequenzbereiche, die von den herkömmlichen Strom-, Radio- und Sendermodi nicht abgehört werden. Dies kann Ihre Arbeit beschleunigen, da nur einmal gesucht werden muss.



C.Scope **CXL** Kabel- und Leitungssuchgerät

C.Scope **DXL** Kabel- und Leitungssuchgerät



C.SCOPE SGA & SGV Sender

Ein C.Scope SGA oder SGV Sender ist ein unerlässliches Zusatzgerät für ein C.Scope Suchgerät. In Kombination mit einem Sender können Sie deutlich mehr Erdkabel orten.

Die 33 kHz **Sender SGA und SGV** besenden ein metallenes Erdkabel entweder durch Direktanschluss an das Kabel oder durch einfache Induktion von der Oberfläche aus.

Per **Direktanschluss** können spezifische Kabel und Leitungen individuell verfolgt, identifiziert und deren Tiefe gemessen werden. Mit der **Induktions-Methode** können Sie zunächst unbekannte Leitungen besenden und damit orten und verfolgen.

Der Sender SGA hat einen Leistungsoutput von bis zu 0,3 Watt, während der Sender SGV mit seinem Output von bis zu **1 Watt** die **Leistungsverfolgung** auf längere Distanzen ermöglicht.

Der Sender SGV hat **VIER OUTPUT-STUFEN**. Sie können also kontrollieren, wann Sie wie viel Output verwenden. Beim Sender SGA kann zwischen einer hohen und niedrigen Einstellung gewählt werden.

Die Sender SGA und SGV können auf ein **dauerhaftes** und **pulsiertes Signal** geschaltet werden. Der Pulsier-Modus ist besonders in Situationen mit hohen Interferenzen geeignet, um das Kabel weiter verfolgen zu können.

Die Sender SGA und SGV haben einen **deutlich hörbaren Signaloutput**, um anzuzeigen, wenn sie in Betrieb sind. Auf Knopfdruck können die Audiosignale auch ausgeschaltet werden. Der SGV hat ein **Multi-Segment LCD Display**, das die gewählten Funktionen klar anzeigt. Zudem kann dort die Batteriestärke abgelesen werden.

Die moderne, **robuste und leichte Konstruktion** des Senders erfüllt den **Schutzgrad IP65** gegen Staub und Wasser. Das ist der höchste Schutzgrad für Sender. Das **große und einfach zu öffnende Zubehörfach** dient als Stauraum für das Standardzubehör (Direktanschlüsse, Erdspieß, Verbindungsmagnete und ein 10 m Kabel), aber auch für optionale Extras wie Signalklemmen, Sonden und Sendezangen.

Vier **Standardbatterien** ermöglichen eine **lange Laufzeit**. Es ist nicht notwendig, ein Set von teuren Akkus über Nacht aufzuladen.

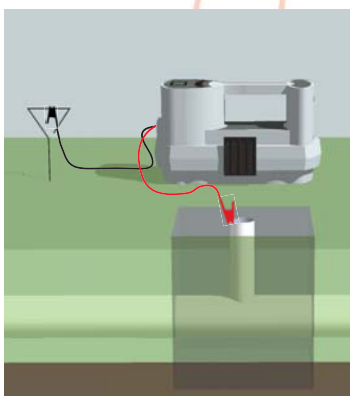


C.Scope SGA Sender

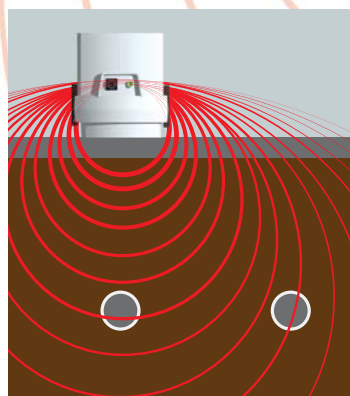


C.Scope SGV Sender

DIREKTANSCHLUSS



INDUKTION



TECHNISCHE SPEZIFIKATIONEN

C.SCOPE **CXL/DXL** KABEL- UND LEITUNGSSUCHGERÄT
C.SCOPE **SGA/SGV** SENDER



C.SCOPE **CXL/DXL** KABEL- UND LEITUNGS-SUCHGERÄT TECHNISCHE SPEZIFIKATIONEN

Modus/Funktion	Frequenz (Hertz)	Empfindlichkeit in 1 m Tiefe	Suchtiefe
Strom	50-400	5mA	bis zu 3m
Radio	10.000-30.000	25µA	bis zu 2m
Sender 33kHz	32.768	5µA	bis zu 3m
AllScan	50-32.768	100µA	bis zu 3m
DXL Tiefenmessung	32.768		0,05m - 3m
Sondentiefe	32.768		0,2m - 9,9m

- **Produkt Name:** **CXL/DXL** Kabel- und Leitungssuchgerät
- **Teilenummer:** ZCSCXLCAT-33-GREY / ZCSDXLCAT-33-GREY
- **Produktmaße:** 720 x 280 x 65mm
- **Gewicht:** 2,6kg mit Batterien. 2,4kg ohne Batterien.
- **Batterien:** 8 AA Alkaline-Batterien (LR6) für ca. 40 Stunden Laufzeit bei 20°C. Kompatibel mit NiMH-Akkus.
- **Temperaturbereich:** -20°C bis +50°C
- **IP Schutzgrad:** IP65
- **Zertifikate:** CE
- **Garantie:** 12 Monate.

C.SCOPE **SGA/SGV** SENDER TECHNISCHE SPEZIFIKATIONEN

Modell	Frequenz (Hertz)	Verfolgungs-distanz	Direkt-anschluss	Signalklemme	Sendezange	Induktion
Sender SGA	32.768	mittel	ja	ja	ja	ja
Sender SGV	32.768	lang	ja	ja	ja	ja

C.SCOPE **SGA/SGV**

SGA/SGV SENDER mit Direktanschlüssen, 10 m Erdungskabel, Verbindungsmagneten, Zubehörfach und Erdspeiß



- **Produktname:** **SGA/SGV** Sender
- **Teilenummer:** ZCSSGA-33-GREY / ZCSSGV-33-GREY
- **Output Power SGV:** vier Stufen wählbar, bis zu 1 Watt
- **Output Power SGA:** hohe/niedrige Einstellung bis zu 0,3 Watt
- **Produktmaße:** 360 x 180 x 230 mm
- **Gewicht:** 3,4kg mit Zubehör. 2,0 kg nur Gerät
- **Batterien:** 4 x D Alkaline-Batterien (LR20) für ca. 30 Stunden Laufzeit bei 20°C. Kompatibel mit NiMH-Akkus.
- **Temperaturbereich:** -20°C bis +50°C
- **IP Schutzgrad:** IP65
- **Zertifikate:** CE, EN300-330, EN301-489
- **Garantie:** 12 Monate

C.SCOPE

C.SCOPE PRODUKT PROGRAMM



	CXL KABEL-SUCHGERÄT	DXL KABEL-SUCHGERÄT	MXL HOCHLEISTUNGS-KABEL-SUCHGERÄT	SGA SENDER	SGV SENDER	MXT HOCHLEISTUNGS-SENDER
Art. Nr.	111-720 005	111-720 004	111-720 003	111-720 011	111-720 012	111-720 013
Strom	✓	✓	✓			
Radio	✓	✓	✓			
Sender	✓	✓	✓			
All Scan	✓	✓	✓			
Tiefenmessung	x	✓	✓			
Signalstrommessung	x	x	✓			
Frequenzen	33kHz	33kHz	512/640Hz, 8kHz, 33kHz	33kHz	33kHz	512/640Hz, 8kHz, 33kHz
LCD Display	✓	✓	✓	x	✓	✓
Pulsiert/dauerhaft				✓	✓	✓
Max. Output				300mW	1W	1W

C.SCOPE hat ein Produktprogramm, dass für jede Kabel- und Leitungssuche geeignet ist. Für weitere Details des **MXL und MXT oder der klassischen Kabel- und Leitungssuchgeräten** fragen Sie bitte nach der entsprechenden Broschüre.

C.SCOPE ZUBEHÖR PROGRAMM



C.SCOPE produziert zudem ein weitreichendes **Zubehörprogramm**. Für weitere Details über Sendezangen, Konduktivkoppler, die Verfolgung von Plastikrohren, generelle Sonden, Kopplungen und Tragetaschen fragen Sie bitte nach der Zubehörbroschüre.

C.SCOPE KABEL- UND LEITUNGS-SUCHGERÄTE & SENDER



proNIVO
Messgeräte Handels GmbH
Wasserburger Str. 9
D - 84427 Sankt Wolfgang

Tel.: +49 (0) 8085-930530
Fax: +49 (0) 8085-930550
e-mail: info@pronivo.de

www.pronivo.de

Alle C.SCOPE Produkte werden gemäß einem nach ISO9001:2008 zertifizierten Qualitätssysteme hergestellt.



C.SCOPE verfolgt ständige Produktentwicklung und behält sich das Recht vor, das Design, Spezifikationen oder das Labeling ohne Vorankündigung zu ändern. Irrtümer und Auslassungen vorbehalten.