

РАСТЕНИЯ

Хранение зерна, мукомольная
промышленность
Stoccaggio cereali, Industria molitoria

АГРО-ТЕХНИКА

Транспортировка массы, для трейлеров
Movimentazione rinfuse, per Rimorchi



POFER[®]

screw conveyors

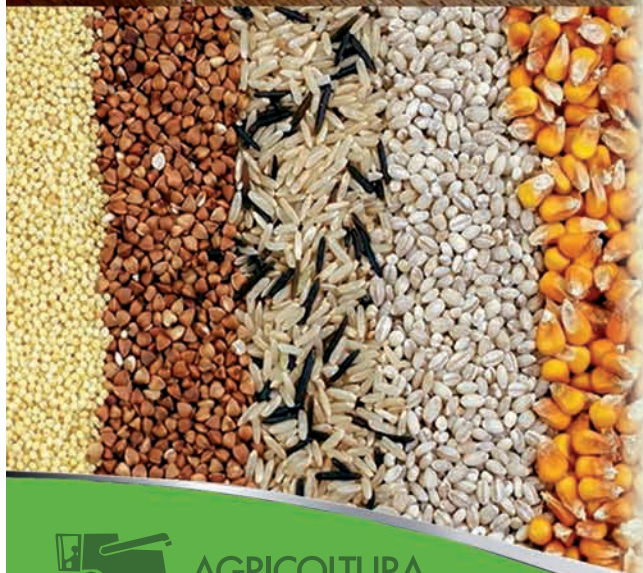


AGRICOLTURA



PROGETTAZIONE E PRODUZIONE DA OLTRE 30 ANNI
30-ти летний опыт в проектировании и производстве





per GRANAGLIE e CEREALI
Для зерновых и злаков



per FERTILIZZANTI
Для минеральных удобрений



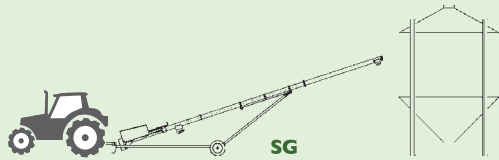
PER FARINE E SFARINATI
для мукомольной промышленности



AGRICOLTURA

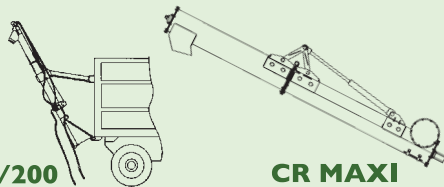
per maggiori informazioni consultare il sito www.pofer.it
e contattare i nostri uffici per richiedere i dati tecnici

для больше информации пожалуйста посетите наш вебсайт www.pofer.it
и контактируйте наши офисы для более технических данных



Coclea di carico materiali sfusi, granaglie da mezzi di trasporto a silos o magazzino

Загрузочный шнек для сыпучих материалов, зерновых, с транспортного средства в силос или в зернохранилище

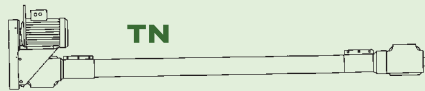


CR 150/200

CR MAXI

Coclea da rimorchio per materiali sfusi, quali granaglie o fertilizzanti

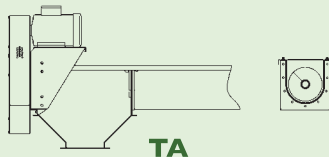
Шнек для сыпучих материалов, зерновых и минеральных удобрений. Для трейлера



TN

Coclea tubolare componibile per movimentazione materiali sfusi quali granaglie o sfarinati.

Модульный трубчатый шнек для транспортировки сыпучих материалов, таких как зерновые и мучные.



TA

Movimentazione orizzontale di granaglie e sfarinati.

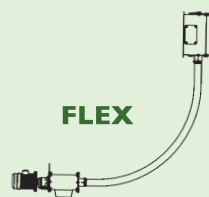
Горизонтальная транспортировка зерновых и мучных.



FP

Coclea tubolare componibile per movimentazione materiali sfusi quali granaglie, sfarinati o materiali plastici

Модульный трубчатый шнек для транспортировки сыпучих материалов таких как: зерновые, мучные или пластиковые



FLEX

Movimentazione farine e prodotti granulari (pellets).

Транспортировка мучных и Гранулированных продуктов (пеллеты)



AGRICOLTURA

per maggiori informazioni consultare il sito www.pofer.it e contattare i nostri uffici per richiedere i dati tecnici

для больше информации пожалуйста посетите наш вебсайт www.pofer.it и контактируйте наши офисы для более технических данных

per **GRANAGLIE e CEREALI**
Для зерновых и злаков



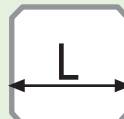
Tubolare, zincata a caldo
per granaglie
TRAINABILE, RIPIEGABILE in fase di trasporto



150 mm - 200 mm



10 mt - 12 mt



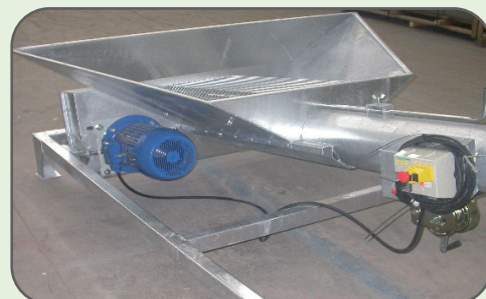
31 m³/h - 100 m³/h



Coclea ripiegabile e trainabile con trattore per uso agricolo industriale.

Di serie con trasmissione a cinghie, realizzata in acciaio zincato a caldo, su robusto carrello con ruote pneumatiche, regolabile in altezza, è adatta a caricare silos granai e magazzini di stoccaggio.

Прицепной (складной) шнековый транспортер предназначен для трактора сельскохозяйственного назначения промышленного масштаба. Серийная модель из гальванизированной стали с прочной тележкой с пневматическими колесами, с регулируемой высотой и с ременной передачей. Сфера предназначения – загрузка силосов-накопителей и зернохранилищ



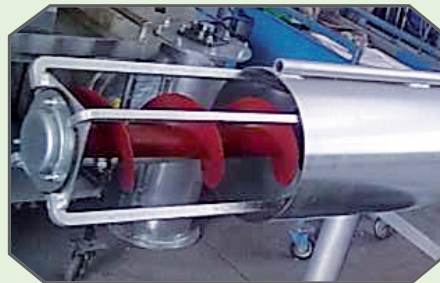
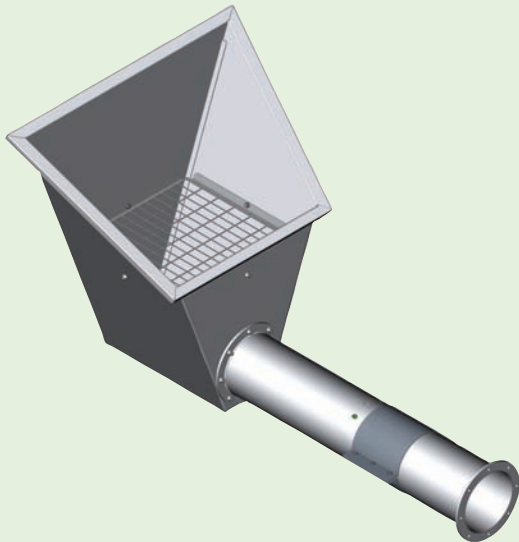


PER FARINE E SFARINATI
для мукомольной промышленности



**Tubolare, zincata a caldo per
granaglie • cereali • farine
MODULI COMPONENTI FLANGIATI**

per GRANAGLIE e CEREALI
Для зерновых и злаков



150 mm - 300 mm



1 mt - 20 mt



1 m³/h - 173 m³/h



Convogliatore a coclea per uso agro-industriale con prolunghe flangiati e terminali modulari, realizzato in acciaio zincato a caldo, con supporti intermedi con ingrassatori.

Шнековый транспортер с фланцевыми удлинителями, с модульными терминалами изготовленными из Гальванизированной стали и с промежуточными опорами с маслом. Сфера применения - агропромышленная отрасль

PER FARINE E SFARINATI
для мукомольной промышленности



**Tubolare, in lamiera zincata per
granaglie • cereali • farine**
MODULI COMPONENTI SEMPLICI

per GRANAGLIE e CEREALI
Для зерновых и злаков



100 mm - 150 mm



3 mt - 12 mt



8 m³/h - 31 m³/h



Convogliatori a coclea per Granaglie & Cereali.

Progettate per essere modulari e componibili si adattano a diverse applicazioni.

La spirale all'interno della coclea è auto-centrante.

Di serie trasmissione a cinghie trapezoidali con motore elettrico 3fase, con velocità standard RPM960 / RPM800 / RPM610.

Шнековые конвейера для зерновых и злаков.

Спроектированы как модульные, сборные и адаптируются к различным решениям.

Спираль внутри шнека самоцентрирующаяся.

Серийная версия имеет трапецеидальную ременную передачу с 3-х фазным электродвигателем со стандартной скоростью RPM960/RPM800/RPM610

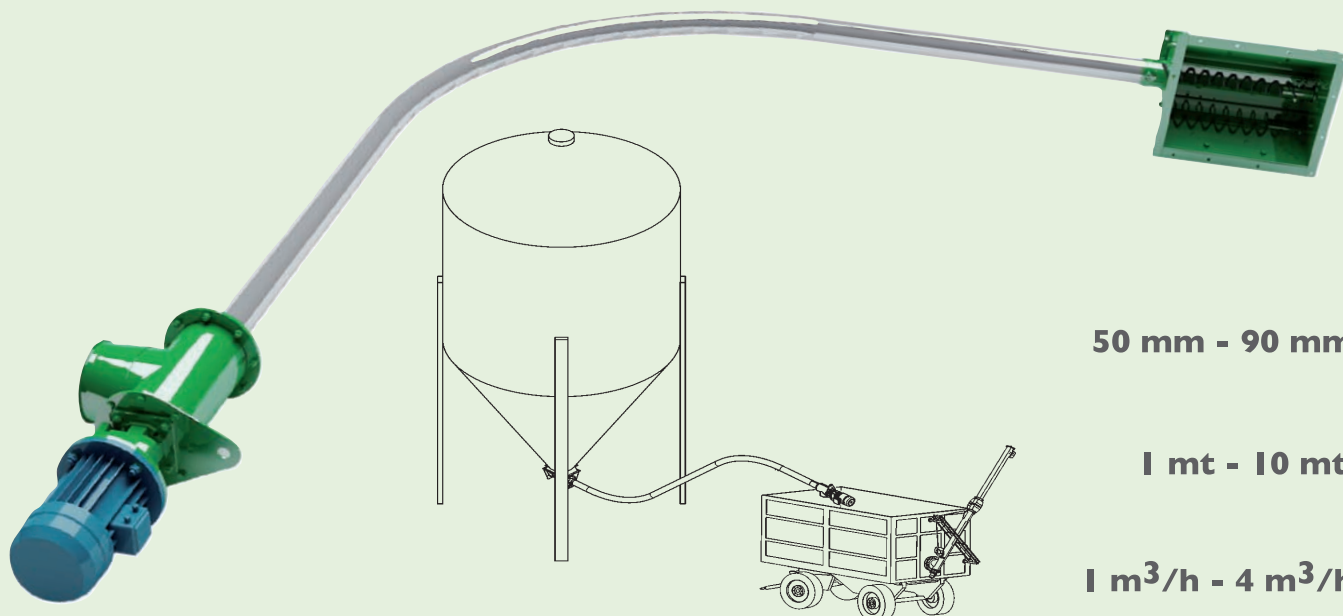


PER FARINE E SFARINATI
для мукомольной промышленности



Tubolare, FLESSIBILE, tubo in rilsan
per sansa • mangimi • pellets
non adatta ad alimentazione umana

per GRANAGLIE e CEREALI
Для зерновых и злаков



50 mm - 90 mm



1 mt - 10 mt



1 m³/h - 4 m³/h



Convogliatori a coclea flessibili per trasportare materiali in polvere, macinati, granuli, pellets e adattabili a qualsiasi impianto di trasporto o dosaggio.

Гибкие шнековые конвейеры для транспортировки порошкообразных, измельченных, гранулированных материалов, в том числе и pellets. Подходят к любой системе транспортного средства или к установке дозирования



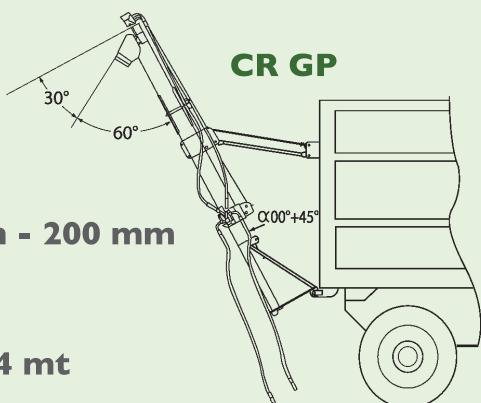
per maggiori informazioni consultare il sito www.pofer.it e contattare i nostri uffici per richiedere i dati tecnici
для больше информации пожалуйста посетите наш вебсайт www.pofer.it и контактируйте наши офисы для более технических данных

per GRANAGLIE e CEREALI
Для зерновых и злаков



Tubolare, zincata o inox applicabile a tutti i RIMORCHI dotati di sistema IDRAULICO per caricare lo spargi fertilizzante o per svuotare il RIMORCHIO

per FERTILIZZANTI
Для минеральных удобрений



CR GP



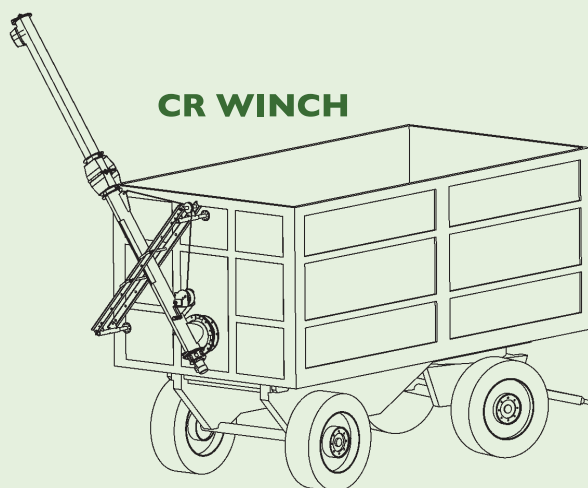
150 mm - 200 mm



2 mt - 4 mt



8 m³/h - 40 m³/h



CR WINCH



Convogliatori a coclea azionate da motore idraulico Appositamente studiate per risolvere il problema del carico dei fertilizzanti in aperta campagna o dello svuotamento rimorchio.

Vengono facilmente applicate dietro qualsiasi rimorchio dotato di sistema idraulico per il sollevamento del cassone. L'applicazione del motore idraulico permette il funzionamento tramite l'allacciamento al sistema del trattore.

Disponibile in varie versioni:

- zincata a caldo con spirale in acciaio inox
- completamente in acciaio inox

Шнековые конвейеры с гидравлическим приводом. Специально разработаны для устранения проблемы переагрузки минеральных удобрений в поле или для опустошения трейлера. Легко устанавливаемые сзади любого трейлера с гидравлической системой подъема кузова. Применение гидравлического двигателя обеспечивает работу посредством соединения к трактору.

Имеются в разных вариантах:

- гальванизированы со спиралью из нержавеющей стали inox
- полностью из нержавеющей стали inox



CR GP

per maggiori informazioni consultare il sito www.pofer.it e contattare i nostri uffici per richiedere i dati tecnici
для больше информации пожалуйста посетите наш вебсайт www.pofer.it и контактируйте наши офисы для более технических данных



CR WINCH



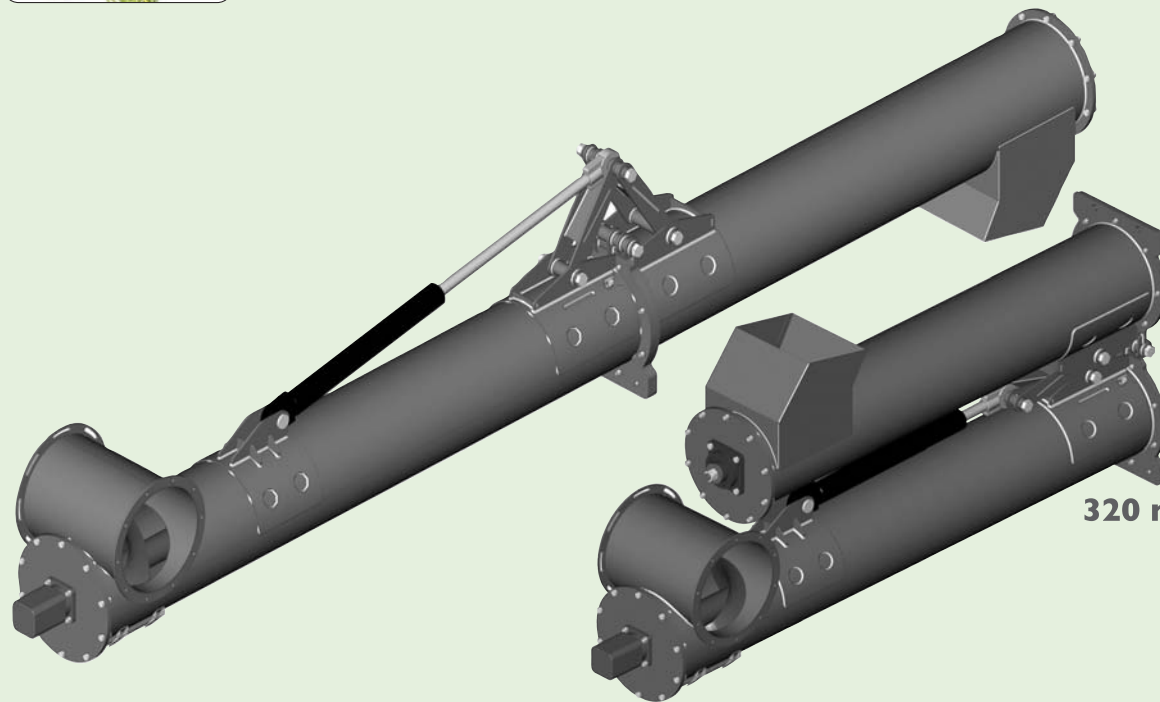
per GRANAGLIE e CEREALI
Для зерновых и злаков



Tubolare, zincata o inox applicabile a tutti i RIMORCHI dotati di sistema IDRAULICO sia ribaltabili, sia fissi

(con applicazione di una spirale d'estrazione sul fondo)

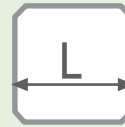
per FERTILIZZANTI
Для минеральных удобрений



320 mm - 420 mm



4 mt - 6 mt



100 m³/h - 600 m³/h



Convogliatore a coclea azionato da motore idraulico per rimorchi.

Facilmente applicabile a qualsiasi rimorchio di trasporto cereali e granaglie, consente lo svuotamento del carico, di rimorchi ribaltabili (CX) e fissi (CX-S con applicazione di spirale estrattrice sul fondo).

Tutte le funzioni meccaniche, rotazione, apertura e chiusura snodo sono idrauliche.

Шнековый конвейер с гидравлическим приводом для трейлеров. Легко устанавливается на любой трейлер для транспортировки зерновых и злаков, осуществляет опорожнение груза, для самосвальных (CX) и фиксированных прицепов (CX-S с установлением спирали-экстрактора на днище)

Все функции механические. Вращение, открытие, закрытие мест соединений – Гидравлические



per GRANAGLIE e CEREALI
Для зерновых и злаков



A truogolo, zincata
per materiali granulosi e secchi
MODULI COMPONENTI FLANGIATI



150 mm - 300 mm



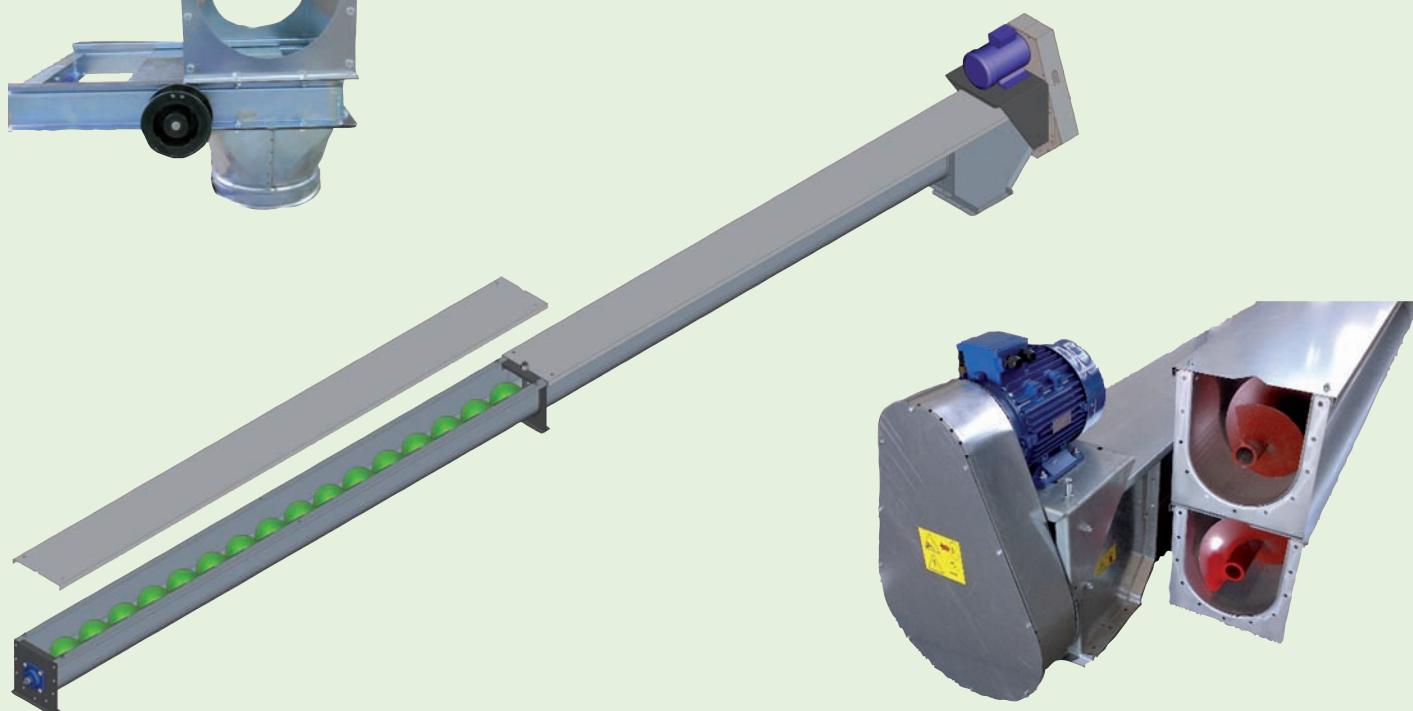
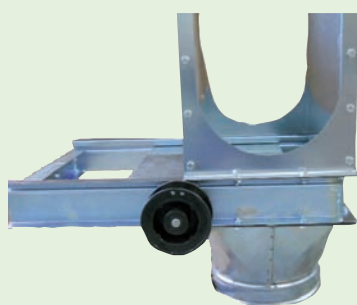
1 mt - 20 mt



2 m³/h - 140 m³/h

Coclea a canale adatta al trasporto di materiali granulosi e secchi. Le prolunghe sono componibili e modulari, con supporti intermedi in bronzina o plastica autolubrificante, maintenance free. Di serie viene proposta con trasmissione a cinghie RPM280 e RPM360, ma in base alle esigenze di portata è possibile fornire con trasmissione a catena o diretta

Шнек в виде желоба пригоден для транспортировки гранулированных и сухих материалов. Удлинительные сборные и модульные, с промежуточными опорами со втулками или пластиком (самосмазывающиеся), не требующий технического обслуживания. Оснащение серийной версии - с ременной передачей RPM280 и RPM, но, в зависимости от потребности по производительности, возможна поставка оборудования в комплектации с цепной или прямой передачей





POFER[®]

screw conveyors

Grazie al nostro staff qualificato offriamo servizio assistenza, oltre a consulenza tecnica e progettuale per sviluppare la soluzione ed il sistema più idoneo alle Vostre applicazioni

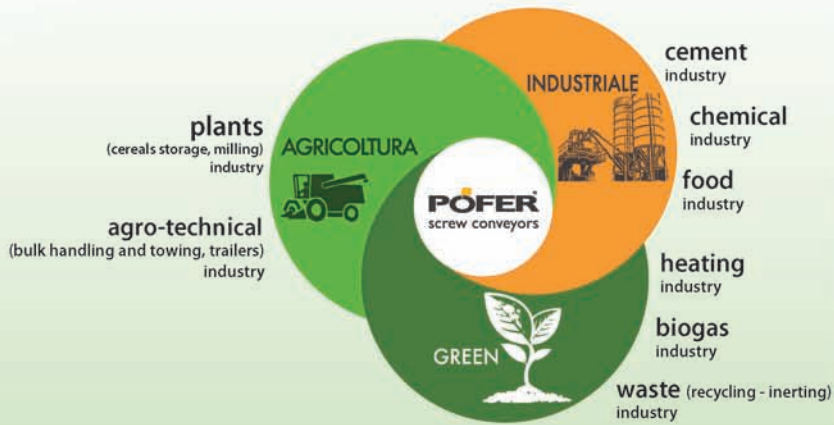
Наш квалифицированный персонал предлагает Вам услуги по сервисному обслуживанию. Кроме технической консультации и проектирования предоставим решения и более подходящие системы для Вашей цели применения оборудования

www.pofer.it



PROGETTAZIONE E PRODUZIONE DA OLTRE 30 ANNI
30-ти летний опыт в проектировании и производстве





AGRICOLTURA



POFER[®]
screw conveyors

Via Oberdan, 37/39 - 45037 Melara (RO) Italy
Tel.: +39 0425 89000 Fax: +39 0425 89698
www.pofer.it - info@pofer.it