

PLANTS

Cereals Storage, Milling
Stoccaggio cereali, Industria molitoria

AGRO-TECHNICAL

Bulk handling and Towing, for trailers
Movimentazione rinfuse, per Rimorchi



POFER[®]

screw conveyors

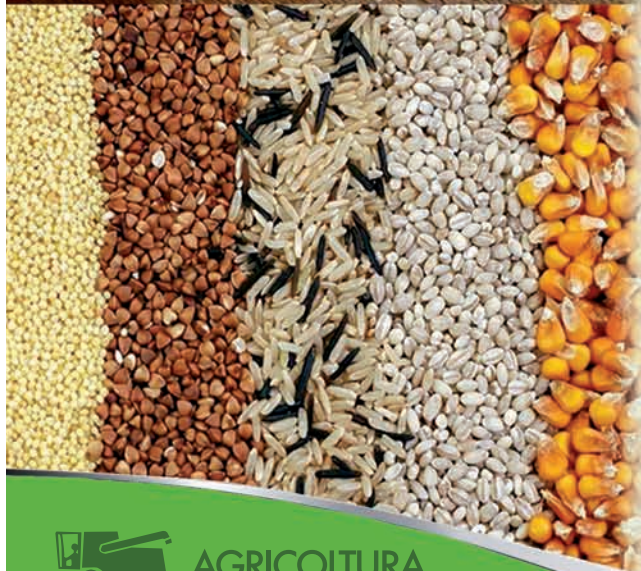


AGRICOLTURA



PROGETTAZIONE E PRODUZIONE DA OLTRE 30 ANNI
Design and manufacturing for over 30 years





per GRANAGLIE e CEREALI
Suitable for CEREALS and GRAINS

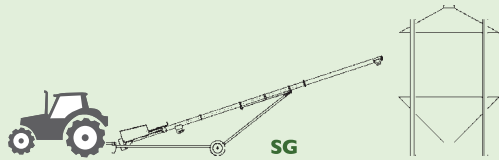


per FERTILIZZANTI
Suitable for FERTILIZERS



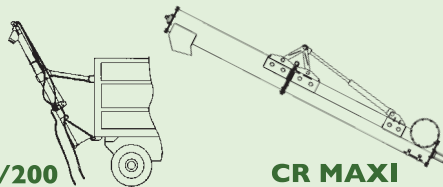
PER FARINE E SFARINATI
Suitable for FLOURS





Coclea di carico materiali sfusi, granaglie da mezzi di trasporto a silos o magazzino

Foldable and Towable Screw conveyor for loading silos and storage warehouses.



CR 150/200

CR MAXI

Coclea da rimorchio per materiali sfusi, quali granaglie o fertilizzanti

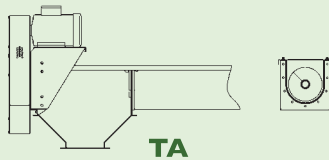
Hydraulic motor screw conveyor for grains and fertilizers.



TN

Coclea tubolare componibile per movimentazione materiali sfusi quali granaglie o sfarinati.

Composable screw conveyor for grains and flours.



TA

Movimentazione orizzontale di granaglie e sfarinati.

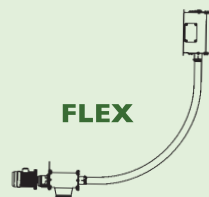
Trough screw conveyor for grains and flours.



FP

Coclea tubolare componibile per movimentazione materiali sfusi quali granaglie, sfarinati o materiali plastici

Composable screw conveyor for grains, flours and flakes.



FLEX

Movimentazione farine e prodotti granulari (pellets).

Flexible screw conveyor.



AGRICOLTURA

per maggiori informazioni consultare il sito www.pofer.it e contattare i nostri uffici per richiedere i dati tecnici

for more information please visit our website www.pofer.it and contact our offices for more technical data

per GRANAGLIE e CEREALI
Suitable for CEREALS and GRAINS



Tubolare, zincata a caldo
per granaglie

TRAINABILE, RIPIEGABILE in fase di trasporto



150 mm - 200 mm



10 mt - 12 mt



31 m³/h - 100 m³/h

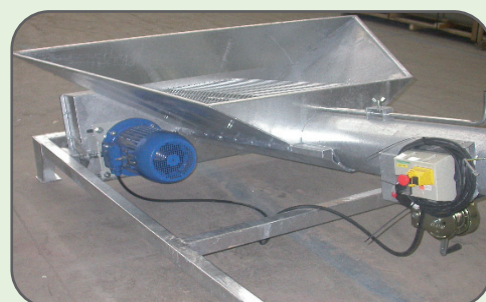


Coclea ripiegabile e trainabile con trattore per uso agricolo industriale.

Di serie con trasmissione a cinghie, realizzata in acciaio zincato a caldo, su robusto carrello con ruote pneumatiche, regolabile in altezza, è adatta a caricare silos granai e magazzini di stoccaggio.

Foldable and towable screw conveyor for agro-industry applications.

Standard version in hot galvanized steel, equipped with belt drive, rugged undercarriage on pneumatic wheels, adjustable height, is suitable for loading silos and storage warehouses.



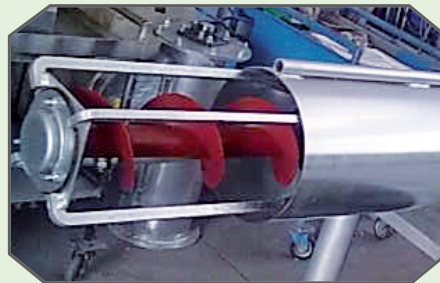
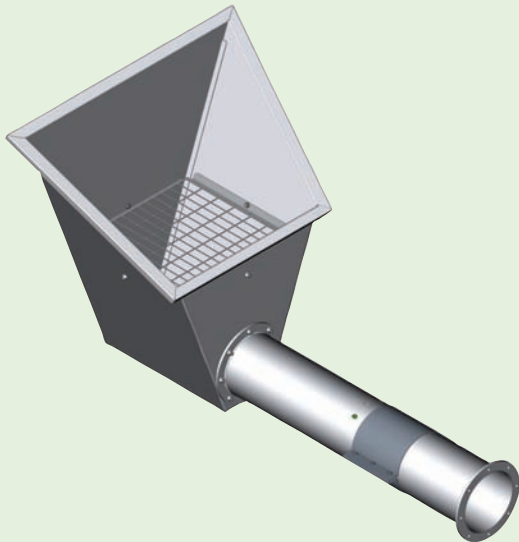


PER FARINE E SFARINATI
 Suitable for FLOURS



**Tubolare, zincata a caldo per
 granaglie • cereali • farine
 MODULI COMPONENTI FLANGIATI**

per GRANAGLIE e CEREALI
 Suitable for CEREALS and GRAINS



150 mm - 300 mm



1 mt - 20 mt



1 m³/h - 173 m³/h



Convogliatore a coclea per uso agro-industriale con prolunghie flangiate e terminali modulari, realizzato in acciaio zincato a caldo, con supporti intermedi con ingrassatori.

Screw conveyor for agro-industrial applications with flanged extensions and modular terminals, made in hot galvanized steel, with hanger bearings with greasers.

PER FARINE E SFARINATI
Suitable for FLOURS



**Tubolare, in lamiera zincata per
granaglie • cereali • farine**
MODULI COMPONENTI SEMPLICI

per GRANAGLIE e CEREALI
Suitable for CEREALS and GRAINS



100 mm - 150 mm



3 mt - 12 mt



8 m³/h - 31 m³/h



Convogliatori a coclea per Granaglie & Cereali

Progettate per essere modulari e componibili si adattano a diverse applicazioni

La spirale all'interno della coclea è auto-centrante.

Di serie trasmissione a cinghie trapezoidali con motore elettrico 3fase,

con velocità standard RPM960 / RPM800 / RPM610.

*Screw conveyors for Grains and Cereals
Designed to be easy assembly and modular to suit different applications
The spiral is self-centering.*

*Equipped with standard V-belt drive with electric motor 3phase,
standard speed RPM960 / RPM800 / RPM610.*

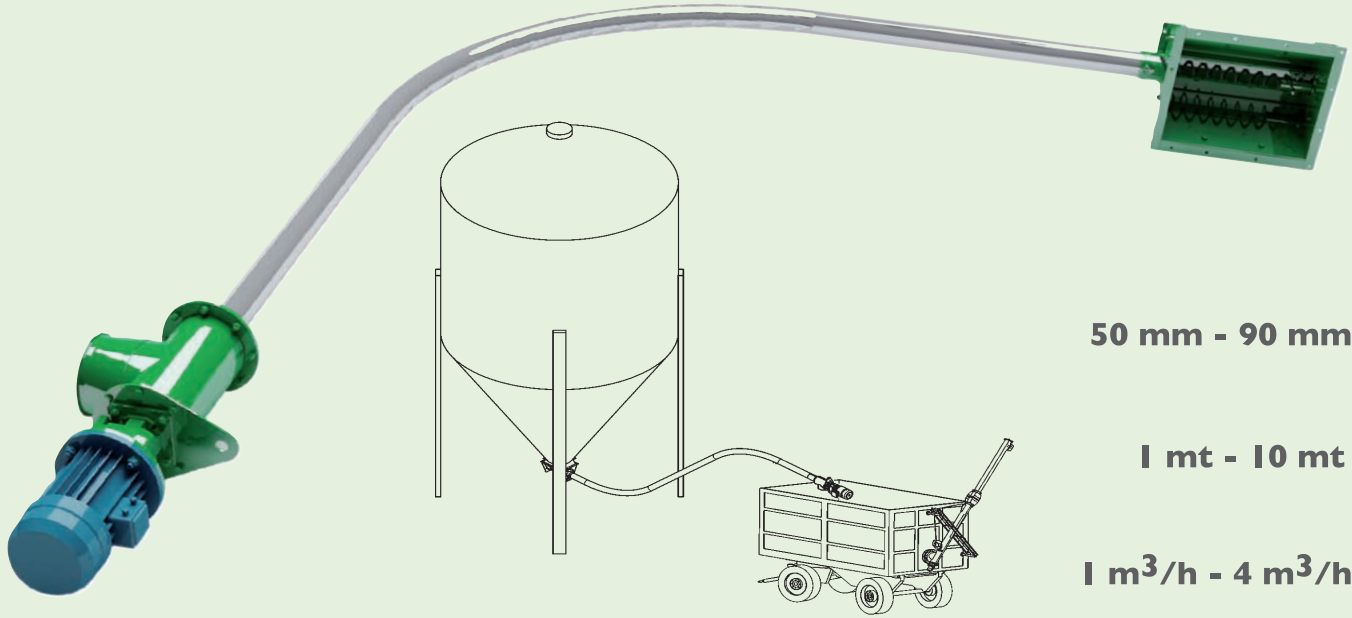


PER FARINE E SFARINATI
Suitable for FLOURS



Tubolare, FLESSIBILE, tubo in rilsan
per sansa • mangimi • pellets
non adatta ad alimentazione umana

per GRANAGLIE e CEREALI
Suitable for CEREALS and GRAINS



50 mm - 90 mm



1 mt - 10 mt



1 m³/h - 4 m³/h



Convogliatori a coclea flessibili per trasportare materiali in polvere, macinati, granuli, pellets e adattabili a qualsiasi impianto di trasporto o dosaggio.

*Flexible screw conveyors for powders, grains and pellets adaptable to any transport and dosing plant.
Not suitable for human food.*



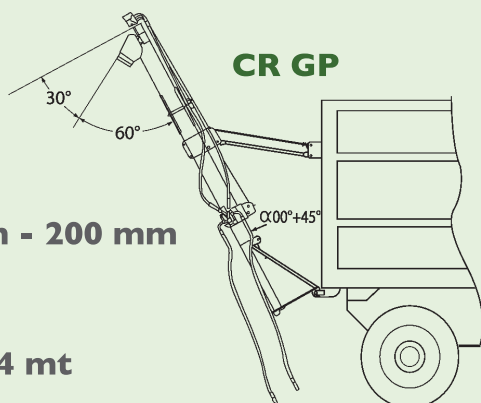
per maggiori informazioni consultare il sito www.pofer.it e contattare i nostri uffici per richiedere i dati tecnici
for more information please visit our website www.pofer.it and contact our offices for more technical data

per GRANAGLIE e CEREALI
Suitable for CEREALS and GRAINS



Tubolare, zincata o inox applicabile a tutti i RIMORCHI dotati di sistema IDRAULICO per caricare lo spargi fertilizzante o per svuotare il RIMORCHIO

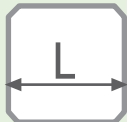
per FERTILIZZANTI
Suitable for FERTILIZERS



CR GP



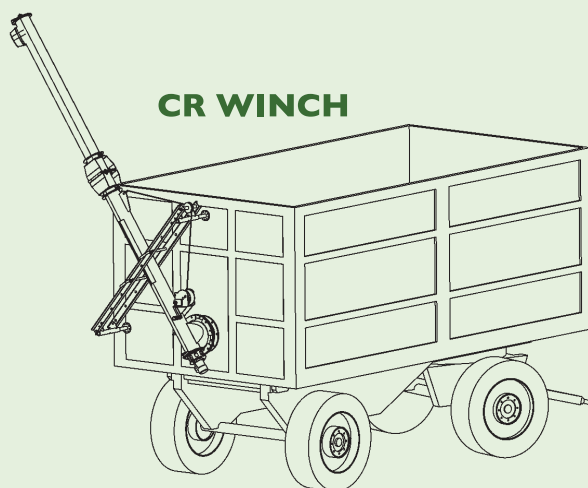
150 mm - 200 mm



2 mt - 4 mt



8 m³/h - 40 m³/h



CR WINCH



Convogliatori a coclea azionate da motore idraulico. Appositamente studiate per risolvere il problema del carico dei fertilizzanti in aperta campagna o dello svuotamento rimorchio.

Vengono facilmente applicate dietro qualsiasi rimorchio dotato di sistema idraulico per il sollevamento del cassone. L'applicazione del motore idraulico permette il funzionamento tramite l'allacciamento al sistema del trattore.

Disponibile in varie versioni:

- zincata a caldo con spirale in acciaio inox
- completamente in acciaio inox

Hydraulic augers for trailers

Specifically designed to solve the problem of scatter-loading in the field or emptying the trailer.

They are easily applied to the rear of any trailer with hydraulic tilting.

Activated by an independent hydraulic motor powered by the tractor's hydraulic circuit.

Available in different versions:

- hot-galvanized steel with stainless steel auger
- fully stainless steel



CR GP

per maggiori informazioni consultare il sito www.pofer.it e contattare i nostri uffici per richiedere i dati tecnici
for more information please visit our website www.pofer.it and contact our offices for more technical data



CR WINCH

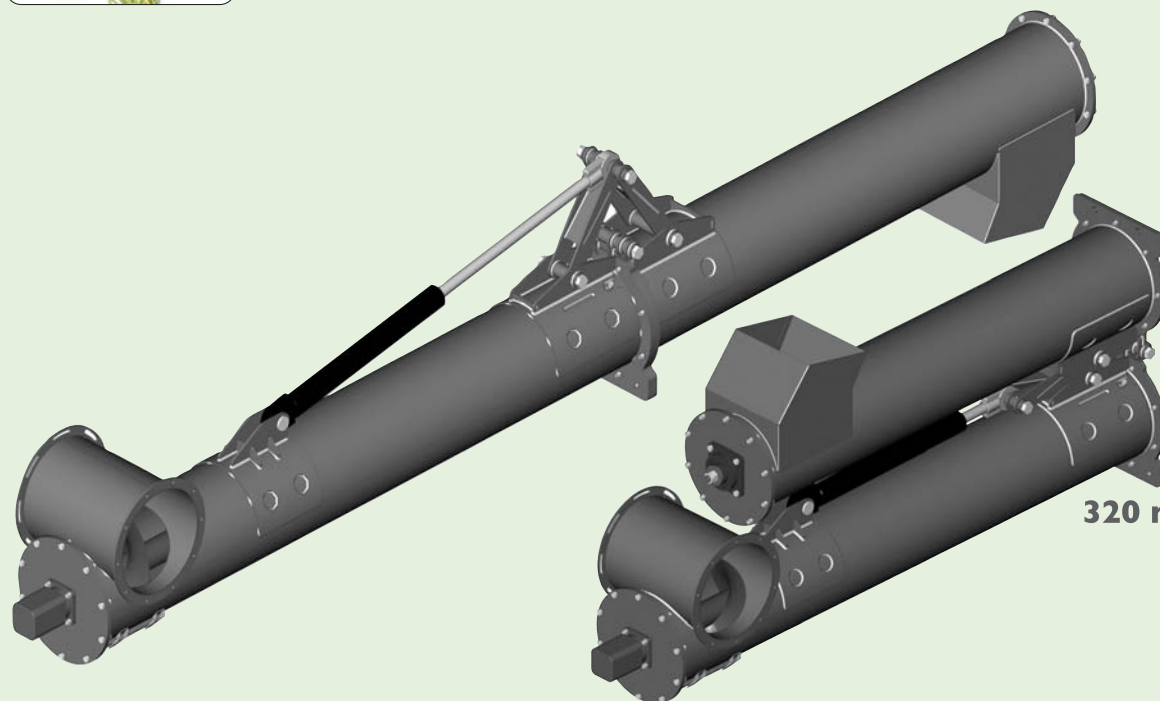


per GRANAGLIE e CEREALI
Suitable for CEREALS and GRAINS



Tubolare, zincata o inox applicabile a tutti i RIMORCHI dotati di sistema IDRAULICO sia ribaltabili, sia fissi (con applicazione di una spirale d'estrazione sul fondo)

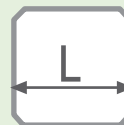
per FERTILIZZANTI
Suitable for FERTILIZERS



320 mm - 420 mm



4 mt - 6 mt



100 m³/h - 600 m³/h



Convogliatore a coclea azionato da motore idraulico per rimorchi.

Facilmente applicabile a qualsiasi rimorchio di trasporto cereali e granaglie, consente lo svuotamento del carico, di rimorchi ribaltabili (CX) e fissi (CX-S con applicazione di spirale estrattrice sul fondo).

Tutte le funzioni meccaniche, rotazione, apertura e chiusura snodo sono idrauliche.

Hydraulic screw conveyor for trailers

Easily applicable to any cereals and grains trailer, allows emptying the load of tipper trailers (CX) and fixed trailers (CX-S with the application of an extracting spiral on the bottom). All mechanical functions, rotation, unfolding and folding are hydraulic driven.



per GRANAGLIE e CEREALI
Suitable for CEREALS and GRAINS



A truogolo, zincata
per materiali granulosi e secchi
MODULI COMPONENTI FLANGIATI



150 mm - 300 mm



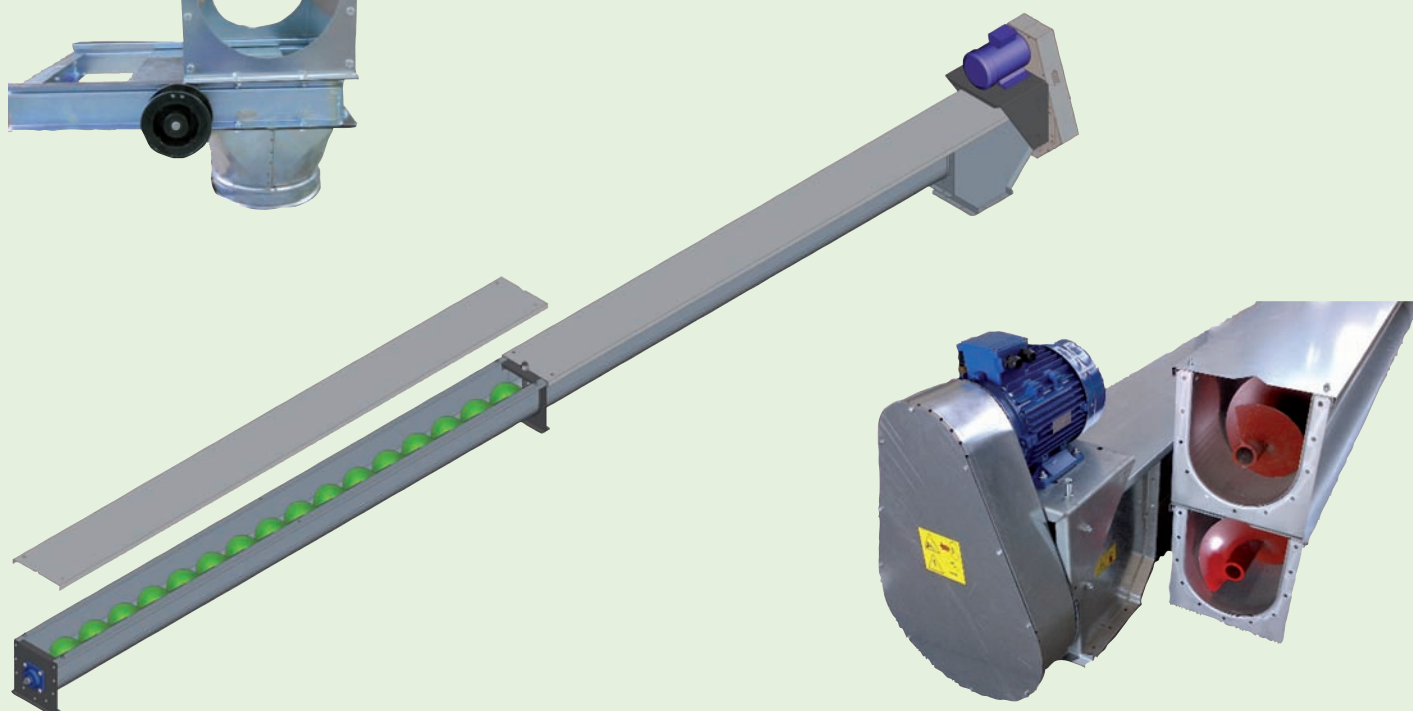
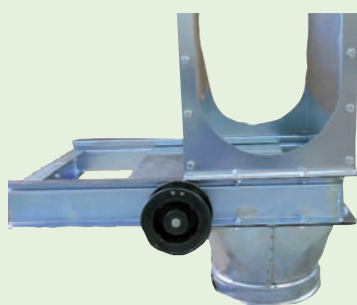
1 mt - 20 mt



2 m³/h - 140 m³/h

Coclea a canale adatta al trasporto di materiali granulosi e secchi. Le prolunghie sono componibili e modulari, con supporti intermedi in bronzina o plastica autolubrificante, maintenance free. Di serie viene proposta con trasmissione a cinghie RPM280 e RPM360, ma in base alle esigenze di portata è possibile fornire con trasmissione a catena o diretta.

Trough screw conveyor for dry granular materials. The extensions are modular and easy assembly, with maintenance free bushing hanger bearings. Standard version is available with belt drive and RPM280 & RPM360, but according to capacity requirements it can be provided with chain drive or direct drive.





POFER[®]

screw conveyors

Grazie al nostro staff qualificato offriamo servizio assistenza, oltre a consulenza tecnica e progettuale per sviluppare la soluzione ed il sistema più idoneo alle Vostre applicazioni

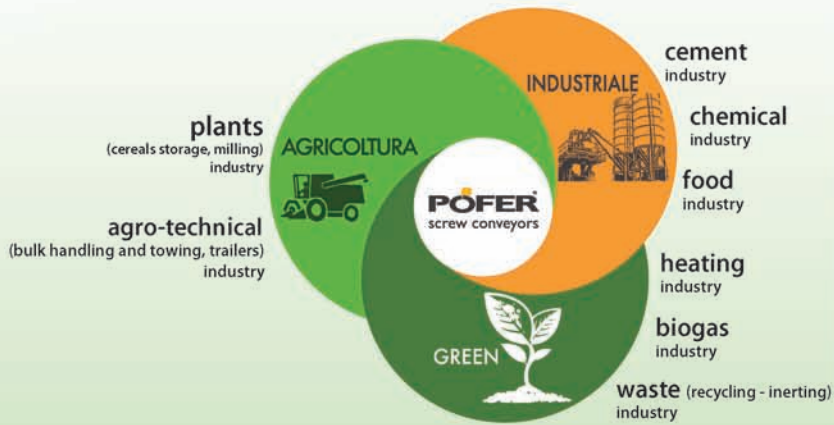
Thanks to our qualified staff Pofer offer after-sales as well as technical consulting and engineering service to develop the solution and the most suitable systems for your applications

www.pofer.it



PROGETTAZIONE E PRODUZIONE DA OLTRE 30 ANNI
Design and manufacturing for over 30 years





AGRICOLTURA



POFER[®]
screw conveyors

Via Oberdan, 37/39 - 45037 Melara (RO) Italy
Tel.: +39 0425 89000 Fax: +39 0425 89698
www.pofer.it - info@pofer.it