

CLR

A construction site featuring a large yellow circular column formwork (CLR) structure. Two workers in safety gear are visible: one in a white shirt and yellow helmet is working on the base of the column, while another in a green shirt and white helmet is on a blue ladder. The background shows a complex network of wooden scaffolding and rebar structures under a clear blue sky with some clouds. A finished concrete column is visible on the right side of the image.

Encofrado de Pilares Circulares

Construcción

 **ULMA**

IMPORTANTE:

Para el uso y utilización de nuestros productos, han de respetarse las disposiciones vigentes en materia de seguridad de organismos estatales o profesionales de cada país.

Las imágenes que contiene este folleto, representan instantáneas de situaciones o fases de montaje, por lo tanto no son imágenes completas a efectos de seguridad y no deben tomarse como definitivas.

Todas las indicaciones que en materia de seguridad y funcionamiento recoge este folleto, así como los datos de esfuerzos y cargas, deben ser respetados. Cualquier cambio o montaje singular, requerirá un cálculo o solución especial.

Nuestros equipos están diseñados para funcionar con los accesorios y componentes de nuestra empresa. Puede ser peligrosa su utilización junto con sistemas de otros fabricantes, sin haber realizado las correspondientes verificaciones.

La empresa se reserva el derecho de introducir cualquier modificación que el desarrollo técnico del producto requiera.

Encofrado de Pilares Circulares CLR

Un producto diseñado para resolver de una manera rápida y sencilla el encofrado de pilares circulares.

- Provista de refuerzos para soportar presiones de hormigonado de hasta 80 kN/m^2 .
- Disponible en varios diámetros.
- Dispositivos de izados y estabilización.
- Fácil unión mediante cerrojo.



Pilar Circular CLR



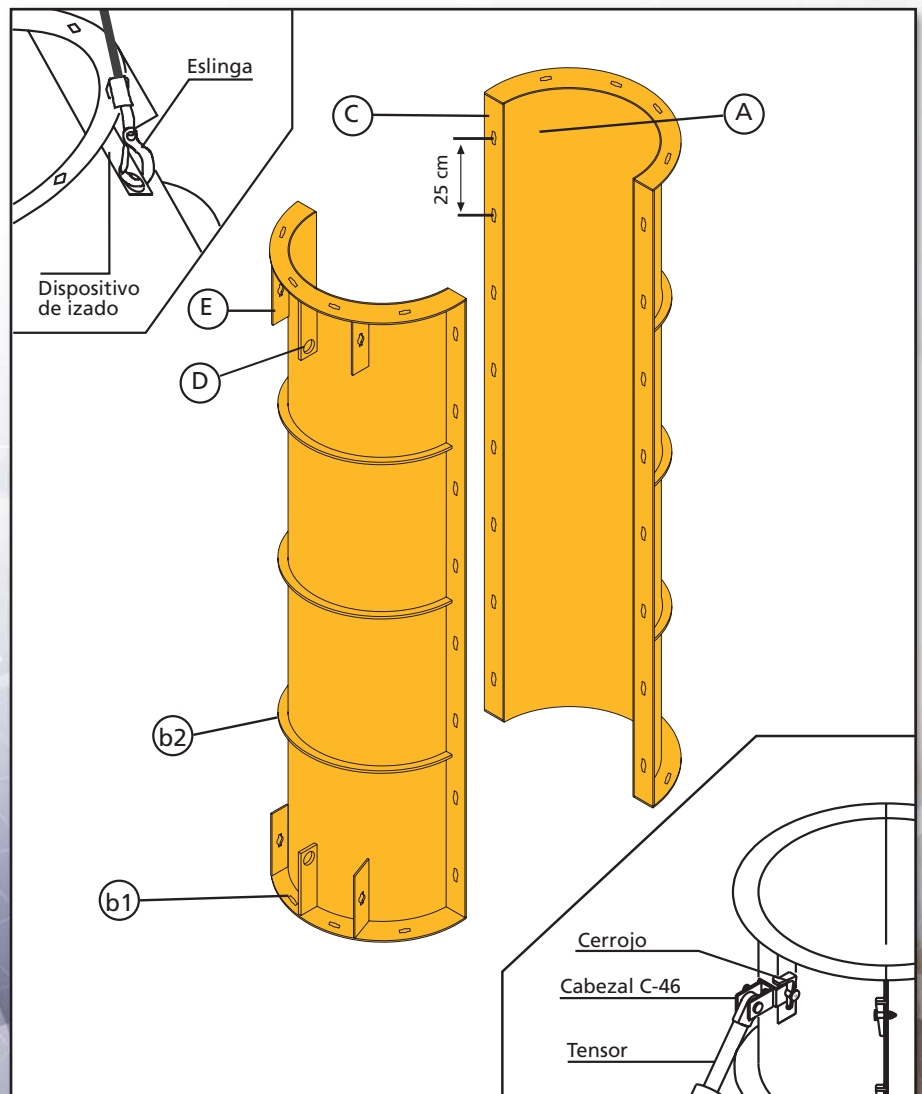
Encofrado de Pilares Circulares CLR

El sistema está basado en moldes metálicos compuestos de dos paneles en forma de media luna al unir los cuales, se forma el molde circular.

Descripción de los paneles:






- A** Chapa curvada.
- B** Refuerzos horizontales curvados de 2 tipos:
 - b1** Refuerzos de extremos (con orificios que nos permiten ensamblar distintos paneles en altura).
 - b2** Refuerzos intermedios.
- C** Refuerzos verticales (con orificios cada 25 cm para unir los 2 paneles verticalmente).
- D** Dispositivos de izado (con orificio para alojar eslingas o grilletes).
- E** Dispositivos para la colocación de TENSORES.

Para la ejecución de pilares superiores a 8 metros de altura, consultar con el Área Técnica.



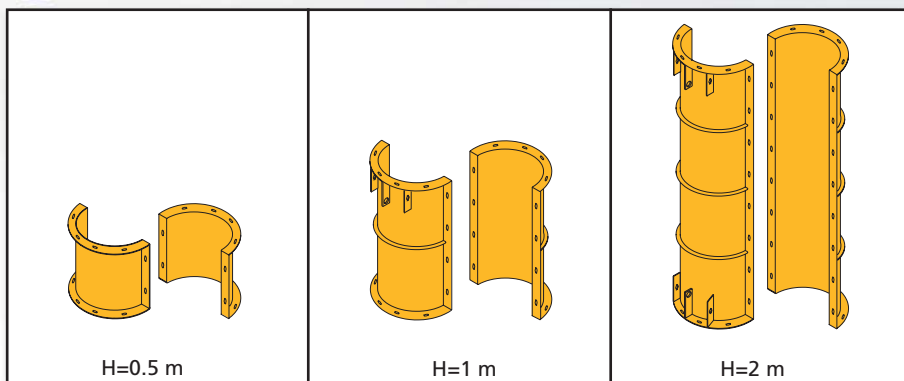
El diseño de los moldes varía según la altura y el diámetro del pilar. Las medidas disponibles son las siguientes:

Gama de Pilares en Diámetro

	Ø Estandar	Ø Complementario
	Ø 30 cm	Ø 25 - 35 cm
	Ø 40 cm	Ø 45 cm
	Ø 50 cm	Ø 55 cm
	Ø 60 cm	Ø 65 - 70- 75 cm
	Ø 80 cm	Ø 85 - 90 - 95 - 100 cm

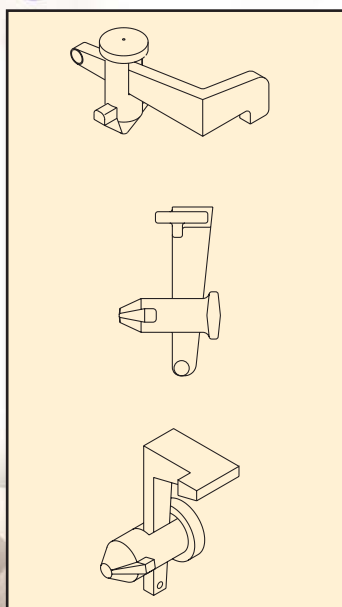
Diámetros superiores a 100 cm, se realizarán bajo pedido.

Gama de Pilares en Altura



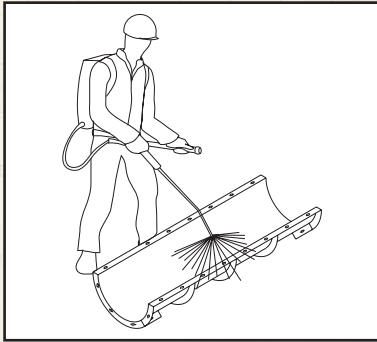
Cerrojo

El elemento de unión de los paneles compuesto por bulón y cuña imperdible.

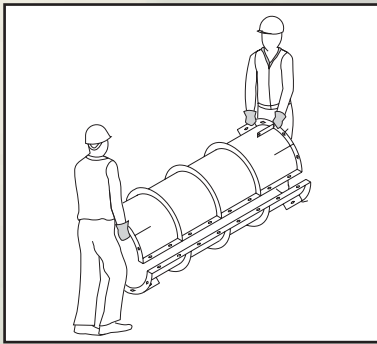


Proceso de Montaje

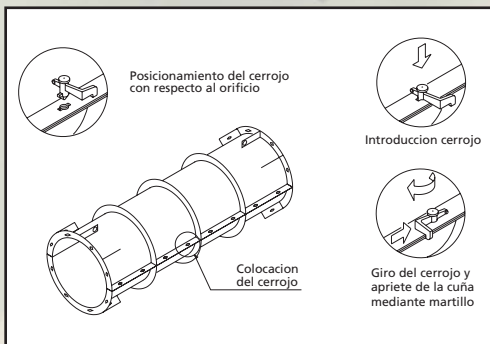
Proceso de montaje de pilares inferiores a 8m de altura.



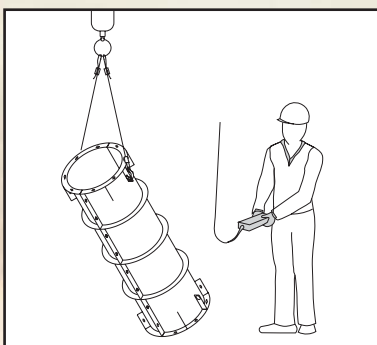
Aplicar desencofrante.



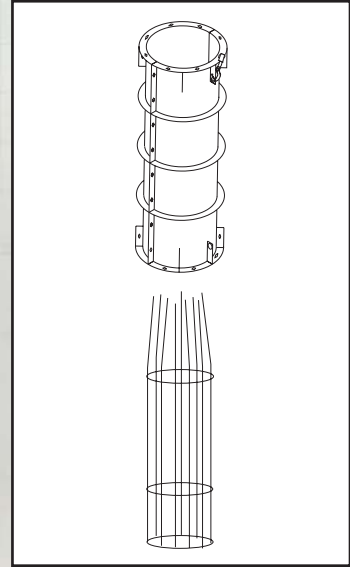
Ensamblaje.



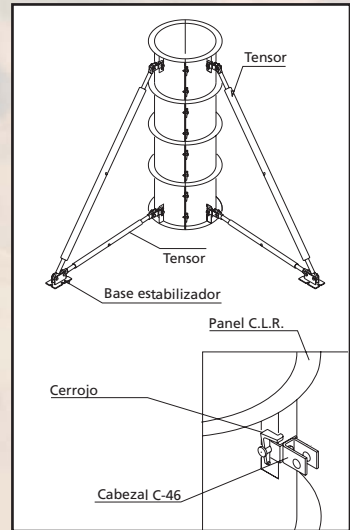
Unión mediante cerrojos (Inserción - giro - apriete de cuña mediante martillo en todos los cerrojos).



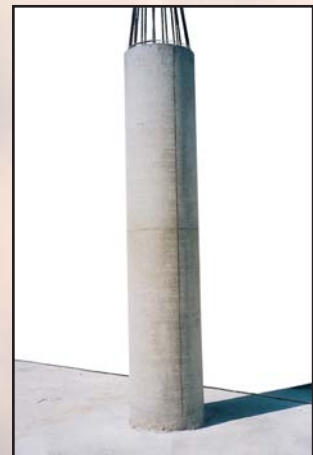
Izado de moldes. (Eslinga en dispositivo de izado).



Colocación del conjunto en la ferralla del pilar.



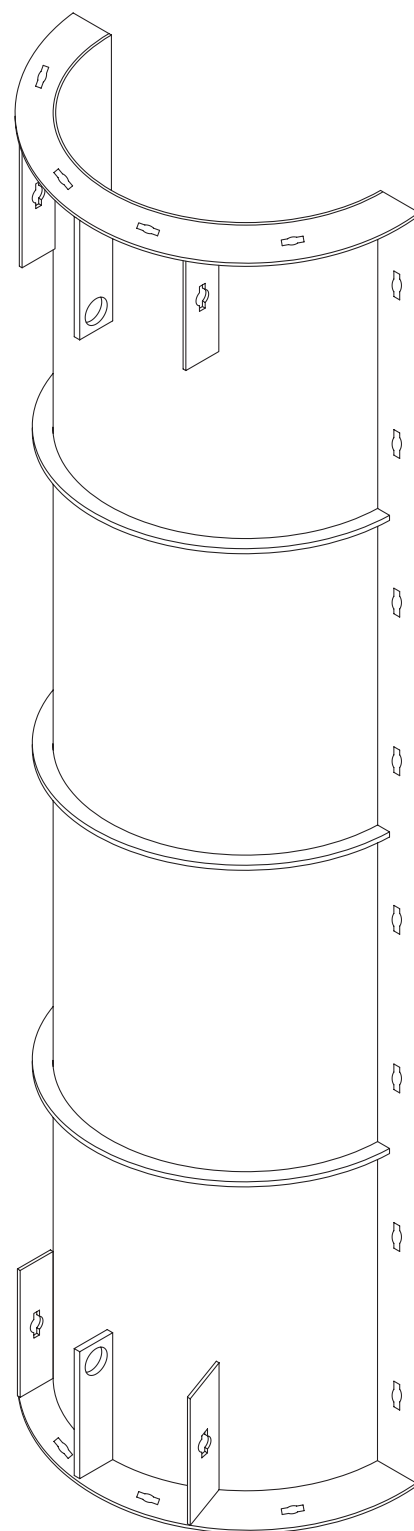
Estabilización y aplomo a través de Tensores, Cabezales y Base Estabilizador.



Vertido del hormigón, fraguado y desencofrado.

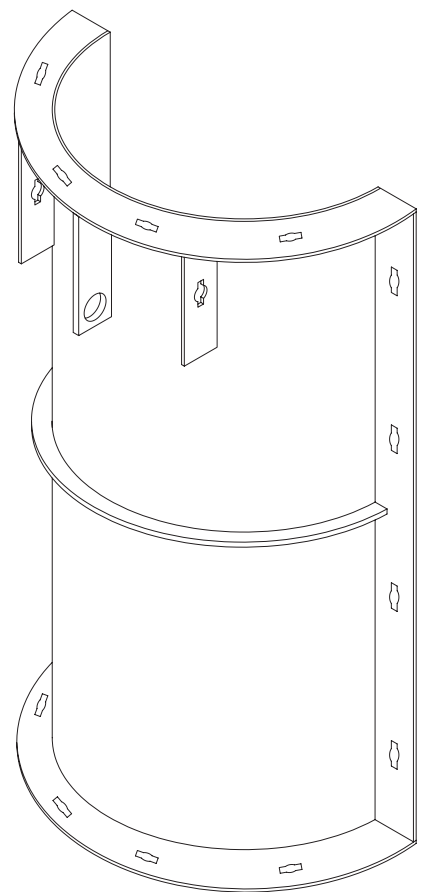
Componentes del sistema

Código	Denominación	Peso (kg)
1855000	Panel CLR 2 / 0,25 (0,79 m ²)	42,5
1855001	Panel CLR 2 / 0,3 (0,94 m ²)	48
1855002	Panel CLR 2 / 0,35 (1,1 m ²)	54
1855013	Panel CLR 2 / 0,4 (1,26 m ²)	62
1855014	Panel CLR 2 / 0,45 (1,41 m ²)	66
1855015	Panel CLR 2 / 0,5 (1,57 m ²)	73
1855016	Panel CLR 2 / 0,55 (1,73 m ²)	78,7
1855029	Panel CLR 2 / 0,6 (1,88 m ²)	84
1855030	Panel CLR 2 / 0,65 (2,04 m ²)	88,5
1855031	Panel CLR 2 / 0,7 (2,2 m ²)	112
1855032	Panel CLR 2 / 0,75 (2,36 m ²)	127
1855033	Panel CLR 2 / 0,8 (2,51 m ²)	134
1855050	Panel CLR 2 / 0,85 (2,67 m ²)	144
1855051	Panel CLR 2 / 0,9 (2,83 m ²)	151
1855052	Panel CLR 2 / 0,95 (2,98 m ²)	159
1855053	Panel CLR 2 / 1 (3,14 m ²)	166

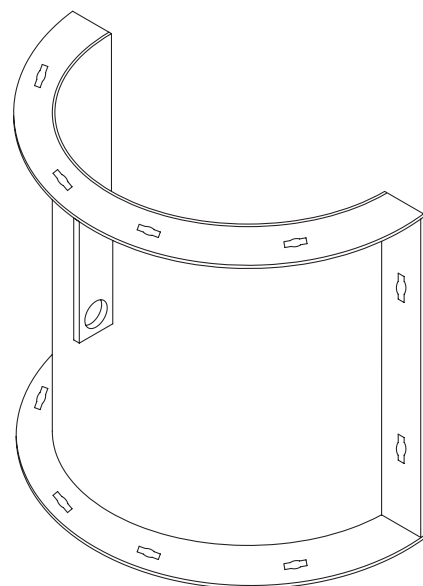


Componentes del sistema

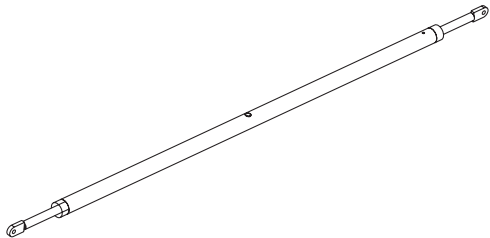
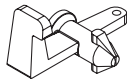
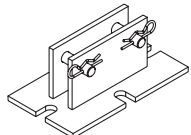
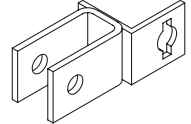
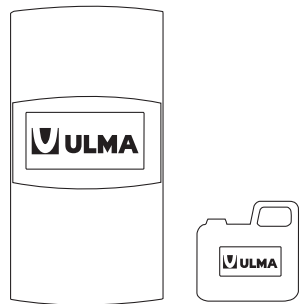
Código	Denominación	Peso (kg)
1855066	PANEL CLR 1 / 0,25 (0,39 m ²)	21,5
1855067	PANEL CLR 1 / 0,3 (0,47 m ²)	25
1855068	PANEL CLR 1 / 0,35 (0,55 m ²)	28
1855073	PANEL CLR 1 / 0,4 (0,63 m ²)	31
1855074	PANEL CLR 1 / 0,45 (0,71 m ²)	34
1855075	PANEL CLR 1 / 0,5 (0,78 m ²)	38
1855076	PANEL CLR 1 / 0,55 (0,86 m ²)	39
1855081	PANEL CLR 1 / 0,6 (0,94 m ²)	43
1855082	PANEL CLR 1 / 0,65 (1,02 m ²)	46
1855083	PANEL CLR 1 / 0,7 (1,1 m ²)	57
1855084	PANEL CLR 1 / 0,75 (1,18 m ²)	64
1855085	PANEL CLR 1 / 0,8 (1,26 m ²)	68
1855091	PANEL CLR 1 / 0,85 (1,33 m ²)	72
1855092	PANEL CLR 1 / 0,9 (1,42 m ²)	76
1855093	PANEL CLR 1 / 0,95 (1,49 m ²)	80
1855094	PANEL CLR 1 / 1 (1,57 m ²)	84



Código	Denominación	Peso (kg)
1855099	PANEL CLR 0,5 / 0,25 (0,2 m ²)	11,7
1855100	PANEL CLR 0,5 / 0,3 (0,23 m ²)	13,5
1855101	PANEL CLR 0,5 / 0,35 (0,28 m ²)	15
1855106	PANEL CLR 0,5 / 0,4 (0,32 m ²)	17,5
1855107	PANEL CLR 0,5 / 0,45 (0,36 m ²)	19
1855108	PANEL CLR 0,5 / 0,5 (0,39 m ²)	20
1855109	PANEL CLR 0,5 / 0,55 (0,43 m ²)	21,6
1855114	PANEL CLR 0,5 / 0,6 (0,47m ²)	22,9
1855115	PANEL CLR 0,5 / 0,65 (0,51 m ²)	24,5
1855116	PANEL CLR 0,5 / 0,7 (0,55 m ²)	26
1855117	PANEL CLR 0,5 / 0,75 (0,59 m ²)	27
1855118	PANEL CLR 0,5 / 0,8 (0,63 m ²)	29,5
1855124	PANEL CLR 0,5 / 0,85 (0,66 m ²)	32
1855125	PANEL CLR 0,5 / 0,9 (0,71 m ²)	33,5
1855126	PANEL CLR 0,5 / 0,95 (0,74 m ²)	35
1855127	PANEL CLR 0,5 / 1 (0,78 m ²)	36,6



Componentes del sistema

Código	Denominación	Peso (kg)	
1900134	Tensor 1,1 - 1,5	6	
1900123	Tensor 2,4 - 3,3	19,4	
1900147	Tensor 5,1 - 6	44	
1850134	Cerrojo	0,3	
1900144	Base estabilizador	3,6	
1850156	Cabezal C-46	1	
7230421	Bidon desencofrante 210 l	200	
7230422	Bidon desencofrante 25 l	22	
7230433	Pulverizador	2,2	

Delegación ALICANTE

Sargo, 9
Locales 6, 7 y 8
03540 ALICANTE
Tel.: 965 106570
Fax: 965 106573

Delegación ARAGÓN

Pol. Ind. El Pradillo II
Aneto, 2 - Parcela 23
50690 PEDROLA (Zaragoza)
Tel.: 976 654645
Fax: 976 654635

Delegación ASTURIAS

Pol. Ind. de Rocas, 5
Gustavo Eiffel, 46
33211 GIJÓN (Asturias)
Tel.: 98 5168038
Fax: 98 5167513

Delegación BALEARES

Pol. Ind. Son Noguera
Cas Rossos, 12-14
07620 LLUCMAJOR (Illes Balears)
Tel.: 971 669850
Fax: 971 121512

Delegación BARCELONA

Pol. Ind. Sud - Est
Pintor Velázquez, 7 y 9
08213 POLINYA (Barcelona)
Tel.: 93 7132727
Fax: 93 7133643

Delegación CASTILLA-LEÓN

Ctra. Burgos - Portugal, km 116
47270 CIGALES (Valladolid)
Tel.: 983 581009
Fax: 983 581021

Delegación DERIO

Iturritxualde, 3
48160 DERIO (Vizcaya)
Tel.: 94 4521425
Fax: 94 4522468

Delegación GALICIA

Pol. Ind. Espíritu Santo
Rua Bell, 24-26
15650 CAMBRE (La Coruña)
Tel.: 981 649802
Fax: 981 649060

Delegación GRANADA

Camino Nuevo, s/n
18210 PELIGROS (Granada)
Tel.: 958 405028
Fax: 958 405328

Delegación LAS PALMAS

Pol. Ind. Las Majoreras
Los Llanillos, 33
35259 INGENIO (Las Palmas)
Tel.: 928 789212
Fax: 928 789538

Delegación MADRID

Pol. Ind. Sur
28863 COBEÑA (Madrid)
Tel.: 91 6523199
Fax: 91 6528828

Delegación MÁLAGA

Pol. Ind. Villarrosa
Carril de las Serrerías, s/n - Nave 2 Izda.
29004 MÁLAGA
Tel.: 952 176389
Fax: 952 231047

Delegación MURCIA

Pol. Ind. La Serreta
Calí, s/n
30500 MOLINA DE SEGURA
(Murcia)
Tel.: 968 642679
Fax: 968 641276

Delegación NORTE

Pol. Ind. Goiaín
Av. San Blas, 1
01170 LEGUTIANO (Álava)
Tel.: 945 001100
Fax: 945 001111

Delegación SEVILLA

Pol. Ind. Fridex
Autovía Sevilla - Málaga, km 4,2
41500 ALCALÁ DE GUADAIRA
(Sevilla)
Tel.: 95 5630044
Fax: 95 5630020

Delegación TENERIFE

Pol. Ind. Valle de Güimar
Manzana XIII - Parcelas 21 y 22
38509 GÜIMAR (Tenerife)
Tel.: 922 505020
Fax: 922 501101

Delegación VALENCIA

Pol. Ind. Los Vientos
Gregal, 7
(Apdo. 96 Moncada)
46119 NAQUERA (Valencia)
Tel.: 96 1399130
Fax: 96 1399096

ULMA Betonschalungen und Gerüste GmbH

Kronberger Str. 16
D-63110 RODGAU-DUDENHOFEN
(Alemania)
Tel.: + 49 6106 28677 0
Fax: + 49 6106 28677 86

ULMA Andamios y Encofrados Argentina, S.A.

Bernardo de Irigoyen 722 6A
CP1072AAP CAPITAL FEDERAL
(Argentina)
Tel./Fax: + 541 14 3425132

ULMA Brasil - Fôrmas e Escoramentos Ltda.

Rua Dr. João Dias Ribeiro, 210
Jd. Sagrado Coração de Jesus
Itapevi - SP (Brasil)
CEP: 06693-810
Tel./Fax: + 55 11 3883 1300
Tel./Fax: + 55 11 4619 1300

ULMA Chile - Andamios y Moldajes, S.A.

Vizcaya nº 325 - Pudahuel
(Ruta 68, Camino Noviciado)
SANTIAGO (Chile)
Tel.: + 56 2 5990530
Fax: + 56 2 5990535

ULMA Formworks China

#1009 Fortunegate Mall
1701 Bei Jing Xi Road
SHANGHAI, 200040
(R.P. China)
Tel.: + 86 21 62887070
Fax: + 86 21 62885980

ULMA Formworks UAE L.L.C.

P.O. Box. 282286
DUBAI (EAU)
Tel.: + 971 4 3389233
Fax: + 971 4 3385481

ULMA S.A.R.L.

27, rue Gustave Eiffel
Z.I. de la Marinière
91070 BONDOUFLE (Francia)
Tel.: + 331 69 11 54 50
Fax: + 331 69 11 54 54

ULMA Cimbras y Andamios de México S.A. de C.V.

Vía Gustavo Baz Prada 2160 Acceso 5
54060 Col. La Loma
TLALNEPANTLA
(Estado de México) MÉXICO
Tel.: + 52 55 5361 6783
Fax: + 52 55 2628 3549

ULMA Encofrados Perú, S.A.

Av. Argentina 2882
LIMA (Perú)
Tel.: + 51 1 613 6700
Fax: + 51 1 613 6710

ULMA Portugal Lda.

Zona Industrial - Rua A, s/n
Vale de Figueira
2695 SÃO JOÃO DA TALHA -
LISBOA (Portugal)
Tel.: + 351 219 947 850
Fax: + 351 219 558 022

ULMA Form Works, Inc.

58 Fifth Avenue - Hawthorne
NEW JERSEY 07506 (EEUU)
Tel.: + 1 973 636 2040
Fax: + 1 973 636 2045

ULMA Construcción Polska S.A.

03-115 VARSOVIA (Polonia)
ul. Kłasyków 10
Tel.: + 48 22 51 02 300
Fax: + 48 22 81 43 131

ALPI, S.P.A.

Zona Industriale Est
I-39035 MONGUELFO (BZ) (Italia)
Tel.: + 39 0474 947 400
Fax: + 39 0474 947 499

**ULMA C y E, S. Coop.**

Ps. Otadui, 3 - Apdo. 13
20560 OÑATI (Guipúzcoa)
ESPAÑA
Tel.: + 34 943 034900
Fax: + 34 943 034920
Web: www.ulma-c.com