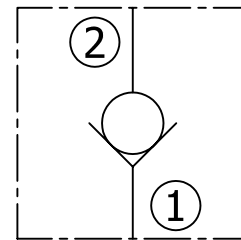
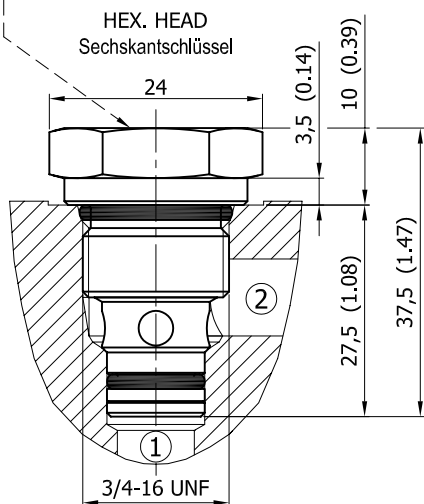


- free flow from port 1 to port 2
- blocked flow from 2 to 1

- ermöglicht Durchfluß von 1 nach 2
- verhindert Durchfluß von 2 nach 1



Marking/Beschriftung
G. FLUID
 MODENA-ITALY
 ORDERING CODE
 ARTIKELNUMMER
 date/datum



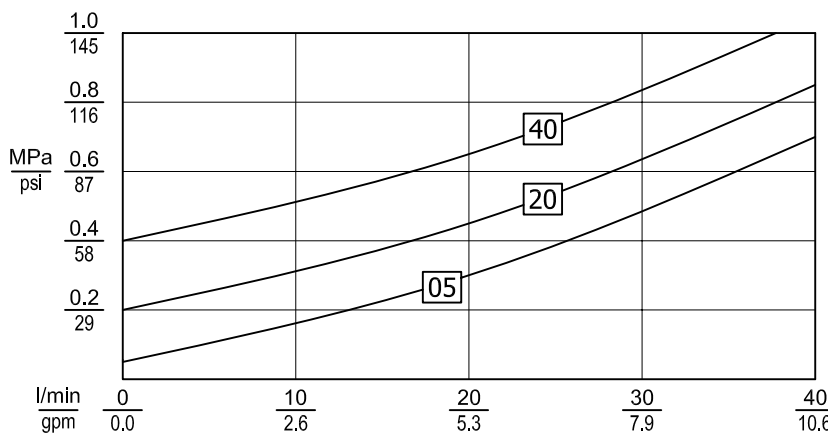
[mm (inches)]

TECHNICAL DATA TECHNISCHE ANGABEN

Max operating pressure Maximaler Betriebsdruck	35 MPa 5075 psi
Flow setting Geregelter Durchfluß	30 l/min 7.9 gpm
Internal leakage Innerer Leckölstrom	0.2 cc/min
Weight Gewicht	0.16 kg 0.35 lb
Installation torque Anzugsmoment	27-30 Nm 20-22 lb ft
Cavity Aufnahmebohrung	C001-G page/Seite Z.01.01-1
Filtration Filtergrad	10 µm (page/Seite 0.00.01-1)

ACCESSORIES ZUBEHÖR

Standard ported body Gehäuse	page/Seite Z.02.01-1
Seal kit Satz Dichtungen	KK082TXXN00 (NBR) KK082TXXV00 (VITON) page/Seite Z.03.01-1



Testing parameters
 Prüfparameter
 50°C
 21 cSt

ORDERING CODE - ARTIKELNUMMER

6DU008 000 00

Internal G.Fluid number/Interne G.Fluid Nummer

Update/Aktualisierte Version

	Opening pressure Öffnungsdruck	Seal type Dichtungstyp	Temperature range Betriebstemperatur
05	0.05 MPa (7.3 psi)	N00 V00 NBR 70 VITON	-30°+125°C -25°+230°C
20	0.2 MPa (29.0 psi)		
40	0.4 MPa (58.0 psi)		
99	1.0 MPa (145.0 psi)		

G.Fluid reserves all rights to technical modifications and termination of production of single items without prior notice to customers. Reproduction/reprint - even in parts - is permitted only with special approval given by G.Fluid.
 G.Fluid behält sich das Recht auf technische Änderungen und der Einstellung der Produktion einzelner Artikel ohne vorherige Ankündigung vor. Nachdruck bzw. Kopie - auch auszugsweise - der Inhalte und Grafiken ist ohne ausdrückliche Zustimmung der Geschäftsführung/des Urhebers unzulässig.