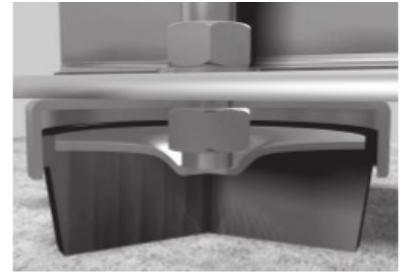


# SUPPORTS PIEDS DE MACHINE R GLABLES



Les pieds de machine AMC Mecanocauch  type N.F. sont destin s aux machines l...g res ou lourdes qui ne doivent pas  tre fix es au sol. Gr ce   leur syst me de r...glage en hauteur, la machine peut  tre ajust...e   la hauteur souhait...e,  lisolant ainsi des vibrations et r...duisant le niveau de bruit. Les supports antivibratoires Amc Mecanocauch  type NF incorporent un syst me d'inclinaison, pour pouvoir s'adapter aux diff...rentes surfaces de l'usine. L'...lastom...re utilis... pour leur m...lange est du caoutchouc synth...tique Nitrile Butadi ne (NBR), r...sistant aux huiles.



## DESIGNS

FIG. 1

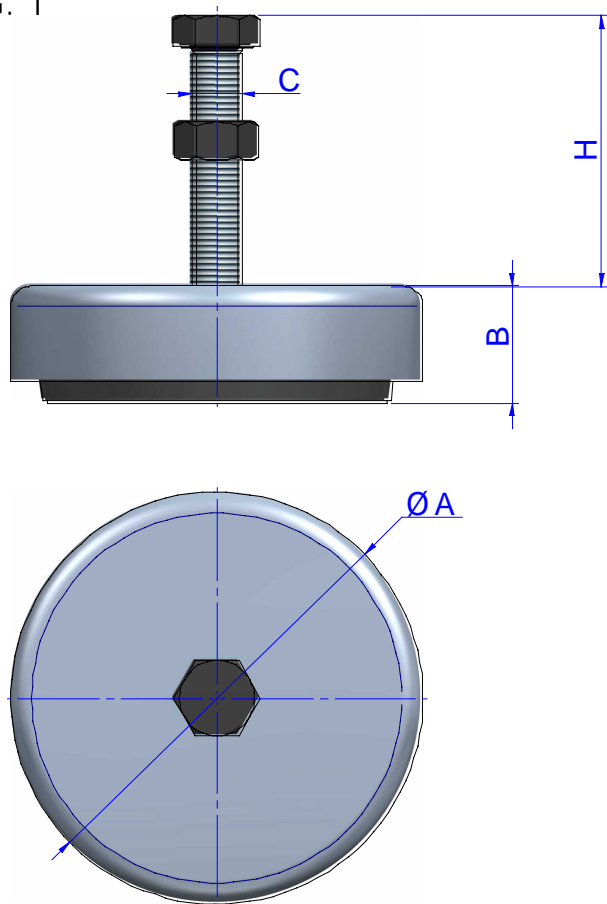
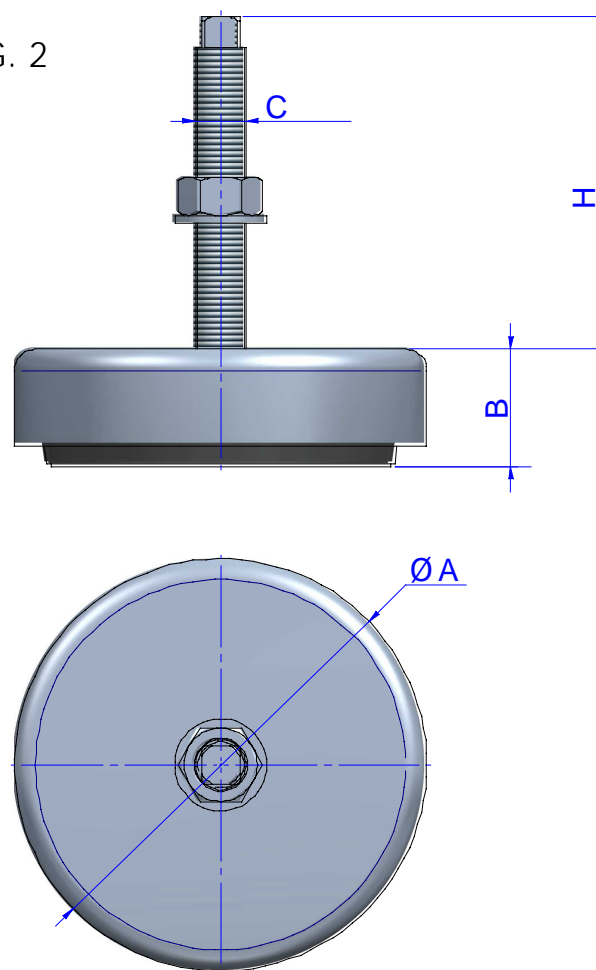


FIG. 2



## DIMENSIONS

Type	A (mm)	B mm M�	B mm Mix	B mm Reglage	Charge statique Maximale (kg)	Fl�che mm	Poids (gr)	C (mm)	H mm Min	H mm Mix	FIG.	Code
NF-65	65	27	34	7	320	2	349	M-12x1,75	105	110	1	142001
								M-12x1,75	78	85	2	142017
NF-85	85	33	46	13	650	2	732	M-16x2	114	127	1	142002
								M-16x2	82	95	2	142018
NF-100	100	35	48	13	980	2	960	M-16x2	120	130	1	142003
								M-16x2	82	95	2	142019
NF-130	130	45	58	13	2500	3	1675	M-20x2,5	130	140	1	142004
								M-16x1,5	67	80	2	142023
								M-16x1,5	99	112	2	142028
NF-160	160	53	66	13	4000	3	3397	M-20x2,5	130	140	1	142005
								M-20x1,5	62	75	2	142024
								M-20x1,5	135	145	2	142026
NF-200	200	55	68	13	5000	3	4958	M-24x3	158	176	1	142006
								M-24x1,5	158	176	2	142025
								M-24x1,5	81	94	2	142027
NF-250	250	67	85	18	7000	3	8575	M-30x2	94	117	1	142007

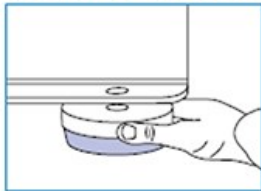
## FONCTIONNEMENT ET MONTAGE



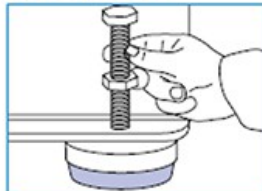
Le r glage de la hauteur s'effectue   l'aide d'une vis, cette op ration pouvant se faire m me une fois mont e la machine. L'amplitude de la surface de contact entre la base et la machine assure la bonne stabilit  de l'ensemble.

Lever la machine et glisser le support dessous. Introduire la vis et la tourner avec la main jusqu'  ce qu'elle s'embo te dans le logement. Continuer le tournage selon l'hauteur souhait e. Bloquer en serrant le contre- crou.

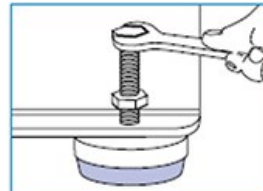
## INSTALLATION INSTRUCTIONS



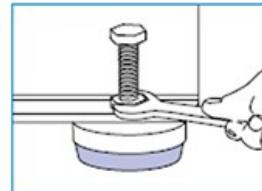
Lift the machine and insert the mount under it.



Insert and turn the screw manually until it slots into place.



Adjust the height of the machine by turning the screw.



Block using the checknut.