

NEW

**BRAVO**  
press

# Au service de l'installateur



**valsir**<sup>®</sup>  
QUALITÉ POUR LA PLOMBERIE

# TOTALE COMPATIBILITÉ

Bravopress est la nouvelle gamme de raccords en PPSU à sertir pour les systèmes de chauffage et pour la distribution d'eau sanitaire.



**MADE IN ITALY**  
know how et pro  
italienne conform  
normes en vige

## DURÉE

ce matériau évite  
l'oxydation et la corrosion  
dus aux courants  
vagabonds.

8

## SECURITÉ

dans le cas d'un mauvais  
sertissage, les raccords  
signalent la fuite pendant  
les essais.

7

# BRAVO press

**COMPATIBILITÉ**  
avec une large gamme  
d'outillage il est possible  
de sertir les raccords  
avec les profils les plus  
utilisés sur le marché  
(H-TH-U-B-F-C).

1

**PERFORMANCE**  
garantie de l'étanchéité  
grâce à l'utilisation de  
2 joints toriques sur  
l'embout.

2

**TECHNOLOGIE**  
réalisés en PPSU,  
un polymère ayant une  
résistance mécanique  
importante qui garantit  
des prestations élevées  
dans le temps.

3

**FIABILITÉ**  
bagues en acier inox  
qui résistent à la  
corrosion.

4

**RESISTANCE  
CHIMIQUE**  
par rapport aux  
principales substances  
diluées dans l'eau et en  
particulier le ciment et le  
mortier.

5

**POTABILITÉ**  
l'utilisation de matières  
premières appropriées  
garantit l'utilisation avec  
de l'eau potable.

6

**QUALITÉ**  
production  
conforme aux  
normes aux  
meilleures.

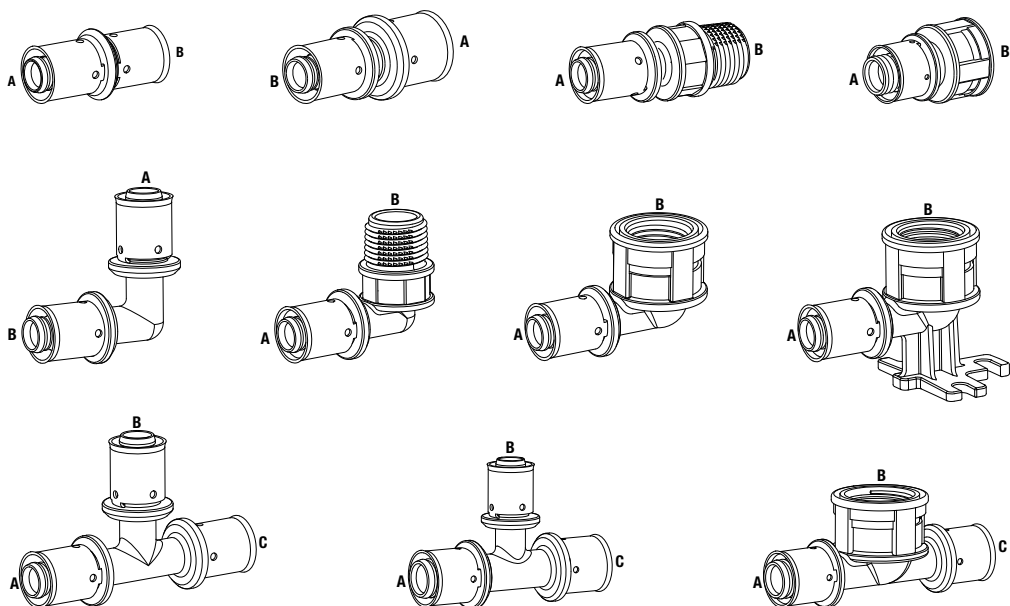
9



# Informations techniques

# BRAVO press

## Gamme de raccords



Vaste gamme de raccords à sertir en PPSU disponibles dans les diamètres:  
16x2 - 20x2 - 26x3 - 32x3

L02-5020 - Septembre 2012

[www.valsir.fr](http://www.valsir.fr)

Valsir S.p.A.  
DVF - Agence exclusive pour la France  
Zac du Baconnet - 116, allée des châtaigniers  
69700 Montagny  
Tél. 04.72.49.50.00 - Fax 04.72.49.50.09  
E-mail: [contact@dvf-fr.com](mailto:contact@dvf-fr.com)

**valsir**®  
QUALITÉ POUR LA PLOMBERIE