

PA(PNA)...

Zone 1

Zone 2

Ex d IIC Gb Exe IIC Gb Ex tb IIC Db II2GD



 -40°C

Zone 21

Zone 22

T6 T85°C

IP66



 +100°C

PRESSACAVI PER CAVO NON ARMATO
L'anello di tenuta blocca il cavo sul diametro esterno.

CABLE GLAND FOR UNARMOURED CABLE
The sealing ring seals and block cable on the outer sheath.



EN 60079-0-2012/A11-2013 **EN 60079-1-2007** **EN 60079-7-2007** **EN 60079-31-2014**

Caratteristiche: Pressacavi per interno con presenza elevata di umidità, polveri ed oli o per esterno a pioggia battente o getto di manichetta.

Features: Cable gland for indoor with high humidity, dusts and oils and for outdoor rain exposed.

Materiali: Ottone - Ottone nichelato - Acciaio inox 304/316

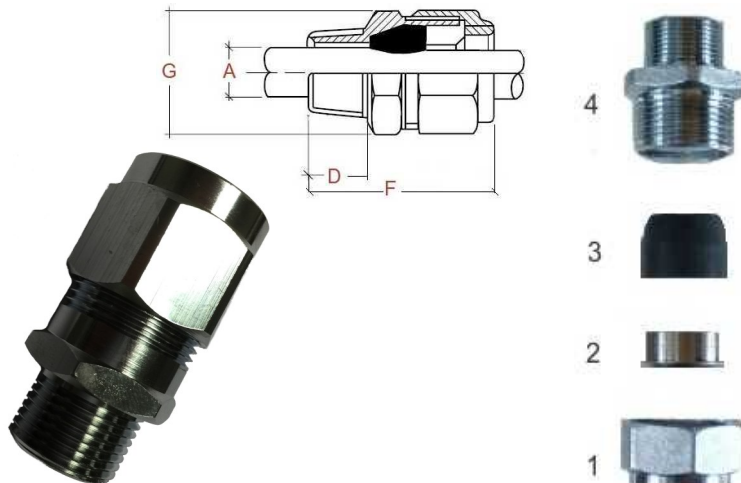
Materials: Brass - Brass Nickel plated - Stainless Steel 304/316

Componenti:
- 1 testina stringi cavo - 2 anello premi gommino
- 3 gommino di tenuta Exd e stagna
- 4 corpo filettato per accoppiamento imbocco apparecchiatura

Components:
- 1 gland nut - 2 skid washer
- 3 W/P and Exd seal - 4 gland body

Filettature disponibili:
- ISO 7/1 (UNI6125 GK)
- UNI 338 (ISO 228)
- PG DIN 40430

Available threads:
- NPT ANSI/ASME B1.20.1
- BSPP e BSPT (BS2779) (BS21)
- ISO METRIC (ISO261-ISO262-ISO965) (BS3643) passo 1,5 o passo 2



| TIPO TYPE | GRANDEZZA SIZE | FILETTATURA THREAD | | | DIMENSIONI CAVO CABLE DIMENSION | | | | Ø G CHIAVE PRESSACAVO ACROSS FLATS | Ø D LUNG. FILETTO THREAD LENGHT | Ø F LUNG. PRESSACAVO GLAND LENGHT |
|--------------|-------------------|-----------------------|--------------------|--------------------|---|------------------------------|---|---|--|---|---|
| | | | | | Ø A ESTERNE OVERALL [Ø min. mm] [Ø max. mm] | | - | | | | |
| PNA | 1 | M16 | | PG7 PG9 PG11 | 4 7 | 7 9,5 | - | - | 27 | 17/24 | 56 |
| PNA | 1 | M20 or M25 | 1/2" or 3/4" | PG13,5 PG16 | 4 7 9 | 7 9,5 12 | - | - | 27 | 17/14 | 56 |
| PNA | 2 | M20 | | | 9 12 | 12 14,5 | - | - | 32 | 17/14 | 56 |
| PNA | 2 | M25 | 3/4" | PG21 | 9 12 14 | 12 14,5 17 | - | - | 32 | 17/14 | 56 |
| PNA | 3R | M32 | 1" | PG29 | 14 17 20 | 17 20 23 | - | - | 38 | 23/18 | 64 |
| PNA | 3 | M32 | 1" | PG29 | 14 17 20 | 17 20 23 | - | - | 40 | 23/18 | 64 |
| PNA | 4 | M40 | 1 1/4" | | 20 23 26 | 23 26 29 | - | - | 45 | 23/18 | 64 |
| PNA | 5 | M50 | 1 1/2" | PG36 | 20 23 26 29 32 | 23 26 29 32 35,5 | - | - | 58 | 23/19 | 64 |
| PNA | 6 | M63 | 2" | PG42 | 32 36 39 44 | 35,5 39 42 47 | - | - | 68 | 26/21 | 64 |
| PNA | 7 | M75 | 2 1/2" | | 44 50 52 | 47 52 55 | - | - | 82 | 28/25 | 66 |
| PNA | 8 | M85 | 3" | | 52 57 | 57 61 | - | - | 100 | | 69 |
| PNA | 8A | M85 | 3" | | 61 65 | 65 68 | - | - | 100 | | 69 |
| PNA | 10 | M100 | 4" | | 68 74 | 73 78 | - | - | - | | |