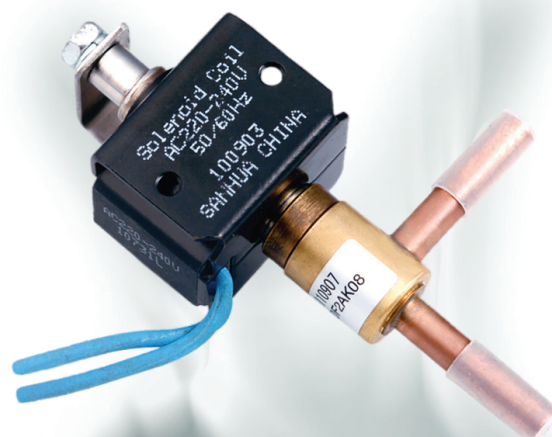




Électrovanne

Les électrovannes de la série FDF2AK sont des électrovannes à commande directe normalement ouvertes, généralement utilisées pour le contrôle du réfrigérant de divers dispositifs tels que les systèmes de réfrigération et de congélation, systèmes de climatisation et pompes à chaleur.



CARACTÉRISTIQUES

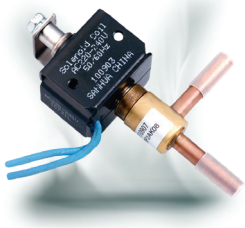
- PETIT VOLUME, FAIBLE CONSOMMATION D'ÉNERGIE
- EXCELLENTE PERFORMANCES DE FONCTIONNEMENT

SPÉCIFICATIONS GÉNÉRALES

- Réfrigérants : R22, R134a, R407C, R404A, R410A etc.
- Température moyenne : de -30 °C à +120°C
- Température ambiante : de -30 °C à +50°C
- Humidité relative : inférieure à 95 %
- Certifications : UL, TÜV

PARAMÈTRES TECHNIQUES DU CORPS DE VANNE

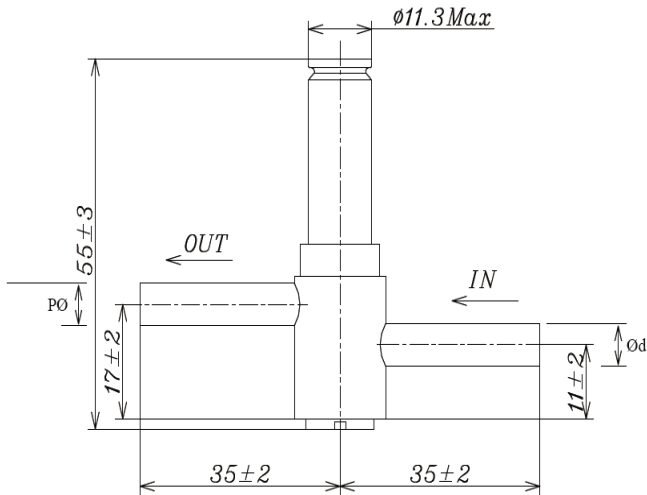
Modèle	Numéro de référence	Position normale	Actionnement	Ø Siège [mm]	Kv [m³/h]	MOP [MPa]	Max. OPD [MPa]	Min. OPD [MPa]	Raccords OD Ød	
									[mm]	[pouce]
FDF 2AK 01	FDF-06009	NO	Direct	1,8	0,05	4,5	1,5	0	6,35 ±0,1	1/4
FDF 2AK 08	FDF-06010			1,9	0,08					



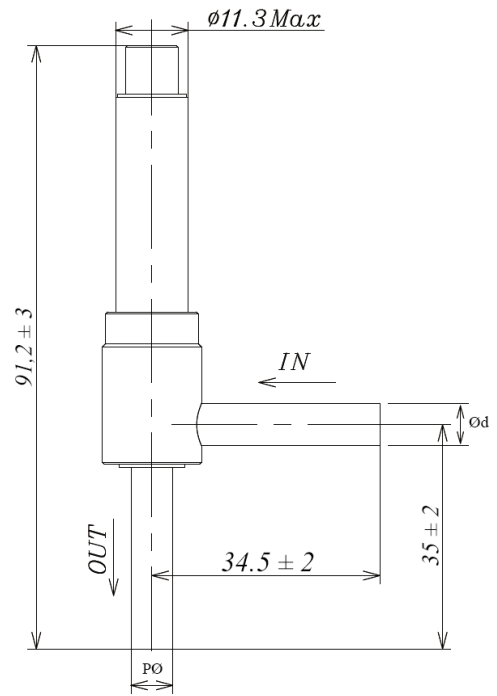
SANHUA SÉRIE FDF N/O Électrovanne

DIMENSIONS - CORPS DE VANNE

FDF2AK01



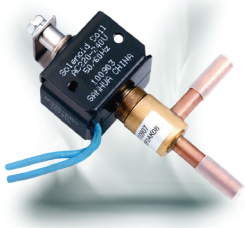
FDF2AK08



PARAMÈTRES TECHNIQUES DE LA BOBINE

Modèle	Numéro de référence	Tension nominale [V]	Supply	Puissance ³⁾ [W]	Utilisée pour	Freq. [Hz]	Tolérance de tension	Classe d'isolation	Type d'enroulement
FQ-A05024 - 000709	FQA-55001	24	AC	5 (50Hz) 4,5 (60Hz)	FDF 2AK 01 ¹⁾	50/60	-15% +10%	B	flying leads
FQ-A05120 - 001098	FQA-55002	110 to 120		5 (50Hz) 4,5 (60Hz)					
FQA-0522G-001044	FQA-55003	220 to 240		5 (50Hz) 4,5 (60Hz)					
FQA-0522G-001066	FQA-55007	220 to 240		6,5 (50Hz) 5 (60Hz)					

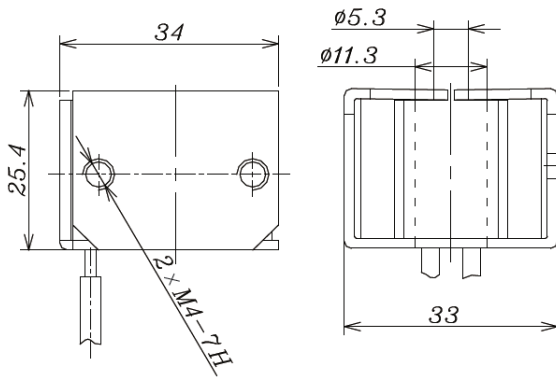
Remarque: 1) Dimensions: drawing 1
2) Dimensions: drawing 2
3) Power consumption based on 220V



SANHUA SÉRIE FDF N/O Électrovanne

DIMENSIONS - BOBINE

Drawing 1: FQA-55001, -55002, -55003



Drawing 2: FQA-55007

