



Voyant liquide

Les voyants liquide sont installés après le filtre déshydrateur dans la conduite de liquide des systèmes de réfrigération, afin d'observer les modifications des propriétés du réfrigérant (liquide/vapeur) et pour indiquer le niveau d'humidité grâce à un système de couleurs.



CARACTÉRISTIQUES

- INDICATEUR DE COULEUR DE GRANDE PRÉCISION
- INDICATEUR COLLÉ TRÈS PRÈS DE LA VITRE POUR ÉVITER TOUTE CONTAMINATION DE LA SURFACE
- MATÉRIAU EN LAITON SOLIDE ET RÉSISTANT À LA CORROSION
- BONNE LISIBILITÉ GRÂCE À UN VOYANT TRÈS NET À GRAND ANGLE
- ÉTANCHÉITÉ EN PTFE (TÉFLON) À FAIBLE FLUAGE POUR GARANTIR UN FONCTIONNEMENT SANS FUITE

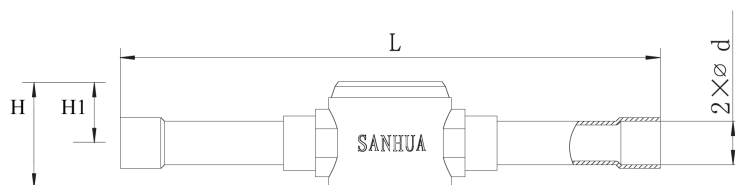
SPÉCIFICATIONS GÉNÉRALES

- Applicable à tous les réfrigérants HCFC et HFC habituels, tels que : R22, R134a, R404A, R407C, R410A, R507

- Température ambiante min./max. : de -50°C à +80°C
- TS min./max.: -40°C / +80°C
- PS: 4,2 MPa
- Certifications : PED

CARACTÉRISTIQUES

Version avec raccords à souder



Solder Connection



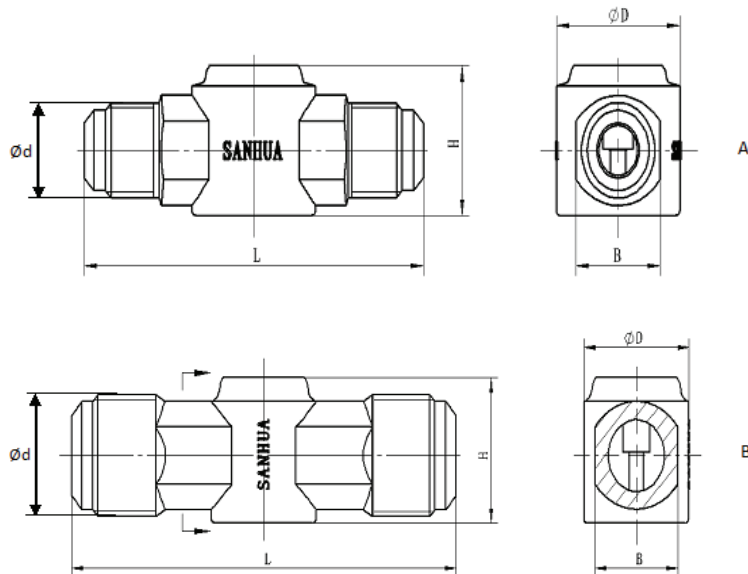
SANHUA SÉRIE SYJ

Voyant liquide

Modèle	Type de raccord	Raccords ODF		Dimensions et poids				Catégorie PED	N° de référence
		Ød		L	H	H1	Weight		
		[pouce]	[mm]	[mm]	[mm]	[mm]	[g]		
SYJ-A00061-000	solder	-	6	101	24	14	100	3.3	SYJ-42001
SYJ-A00040-000	solder	1/4	-	101	24	14	100	3.3	SYJ-42002
SYJ-A00060-000	solder	3/8	-	119	24	14	100	3.3	SYJ-42003
SYJ-A00101-000	solder	-	10	119	24	14	100	3.3	SYJ-42004
SYJ-A00080-000	solder	1/2	-	146	30	17	200	3.3	SYJ-42005
SYJ-A00121-000	solder	-	12	146	30	17	200	3.3	SYJ-42006
SYJ-A00100-000	solder	5/8	16	146	30	17	200	3.3	SYJ-42007
SYJ-A00120-000	solder	3/4	-	173	37	21	300	3.3	SYJ-42008
SYJ-A00140-000	solder	7/8	22	173	37	21	300	3.3	SYJ-42009

Version avec raccords filetés

Modèle	Type de raccord	SAE Flare	Dimensions et poids				Catégorie PED	Drawing	N° de référence
		Ød	L	H	ØD	Poids			
		[pouce]	[mm]	[mm]	[mm]	[g]			
SYJ-A02040-000	flare	1/4	67	24	14	110	3.3	A	SYJ-42010
SYJ-A02060-000	flare	3/8	82	24	14	240	3.3	A	SYJ-42011
SYJ-A02080-000	flare	1/2	88	30	17	240	3.3	A	SYJ-42012
SYJ-A02100-000	flare	5/8	104	30	17	320	3.3	A	SYJ-42013
SYJ-A02120-000	flare	3/4	110	32	15	340	3.3	B	SYJ-42014





SANHUA SÉRIE SYJ

Voyant liquide

Limites d'indication d'humidité

Réfrigérant	Teneur en humidité 25°C: PMM		
	Vert/Sec	Couleur intermédiaire	Jaune/Humide
R22	<30	30~90	>90
R134a	<50	50~200	>200
R404A	<15	15~90	>90
R507	<15	15~90	>90
R407C	<120	120~280	>280
R410A	<75	75~150	>150

Réfrigérant	Teneur en humidité 40°C: PMM		
	Vert/Sec	Couleur intermédiaire	Jaune/Humide
R22	<45	45~130	>130
R134a	<80	80~225	>225
R404A	<30	30~140	>140
R507	<30	30~140	>140