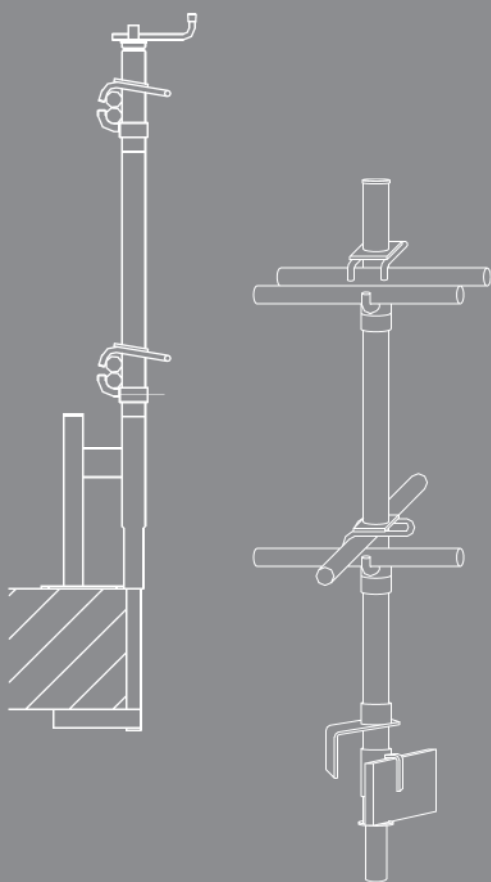




SYSTÈMES D'ÉTAIEMENT  
DE SÉCURITÉ ET  
D'ÉCHAFAUDAGES

# PROTECTION COLLECTIVE



Juillet 2013

LA FORCE DE L'EXPÉRIENCE

<p><b>PRÉSENTATION PROTECTION COLLECTIVE</b></p>	<p><b>POTELETS MULTI À LA MARQUE NF</b></p>	<p><b>PANNEAU SECURETO</b></p>	<p><b>SÉCURITÉ ENFICHABLE</b></p>	<p><b>POTELETS DE DALLES</b></p>
<p>PAGE <b>3</b></p>	<p>PAGE <b>4</b></p>	<p>PAGE <b>7</b></p>	<p>PAGE <b>8</b></p>	<p>PAGE <b>11</b></p>
<p><b>GARDE-CORPS</b></p>	<p><b>TERMINOLOGIE SÉCURITÉ PAVILLONNAIRE</b></p>	<p><b>SÉCURITÉ PAVILLONNAIRE</b></p>	<p><b>TERMINOLOGIE PROTECTION PLAQUÉE</b></p>	<p><b>PROTECTION PLAQUÉE</b></p>
<p>PAGE <b>13</b></p>	<p>PAGE <b>14</b></p>	<p>PAGE <b>15</b></p>	<p>PAGE <b>18</b></p>	<p>PAGE <b>19</b></p>
<p><b>TRÉTEAU SÉCURITÉ</b></p>	<p><b>PLATEAU DE TRÉMIE</b></p>	<p><b>PLATE-FORME ROULANTE</b></p>		
<p>PAGE <b>20</b></p>	<p>PAGE <b>21</b></p>	<p>PAGE <b>22</b></p>		

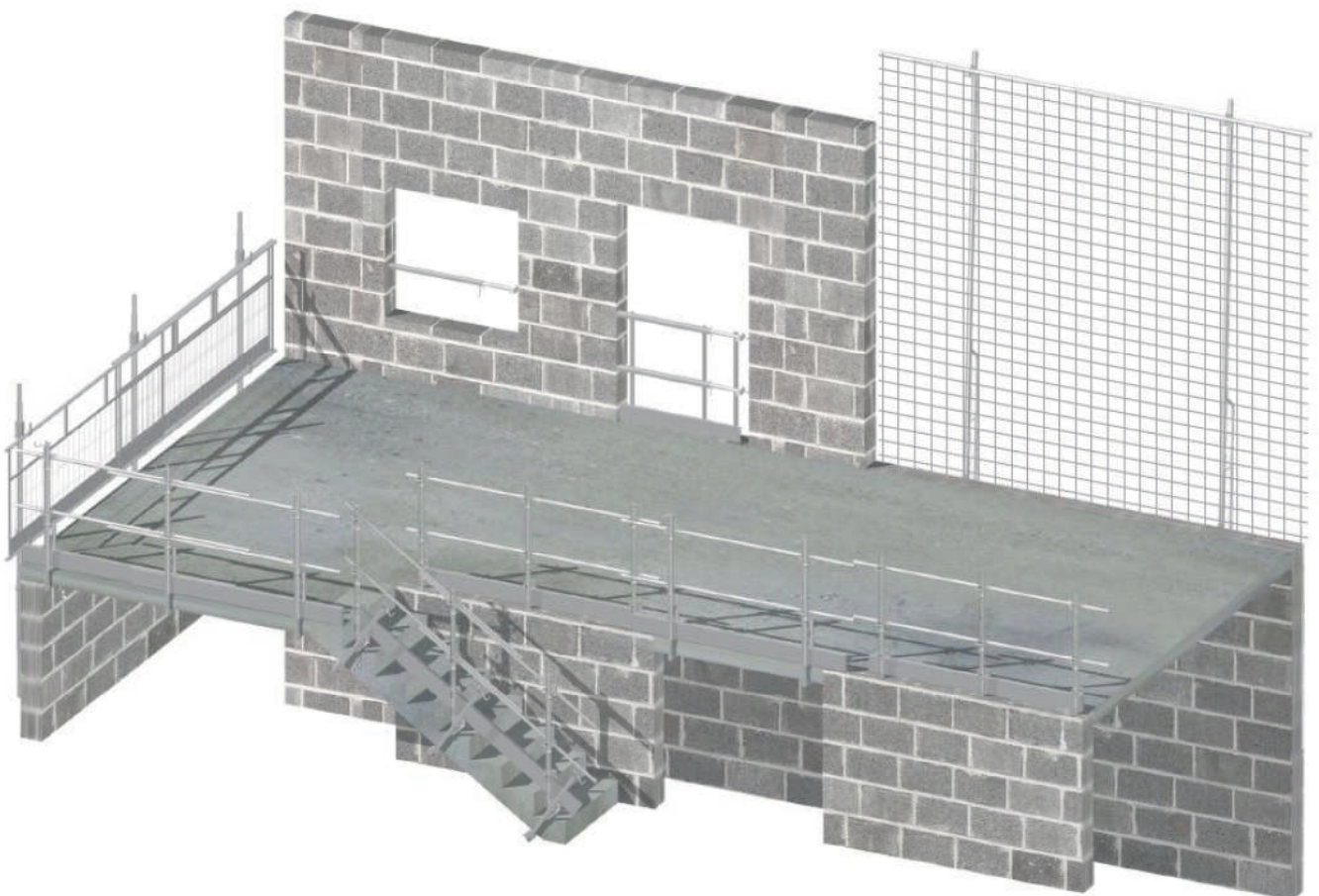
La protection collective contre les chutes de hauteur dans les bâtiments en construction doit être assurée par des dispositifs efficaces, avec une continuité autour de l'espace utilisé, durant tout le temps nécessaire, avant, et pendant la pose de la protection définitive.

Elle peut être réalisée par des garde-corps ou par des écrans d'obturation, mais toujours dans le respect des règlements de sécurité en vigueur, actuellement fixés par décret ministériel du 8 janvier 1965 pour ses caractéristiques dimensionnelles, et par les normes françaises pour ses critères de résistance et de qualité.

C'est selon cette procédure que sont conçus tous les matériels de RETOTUB.

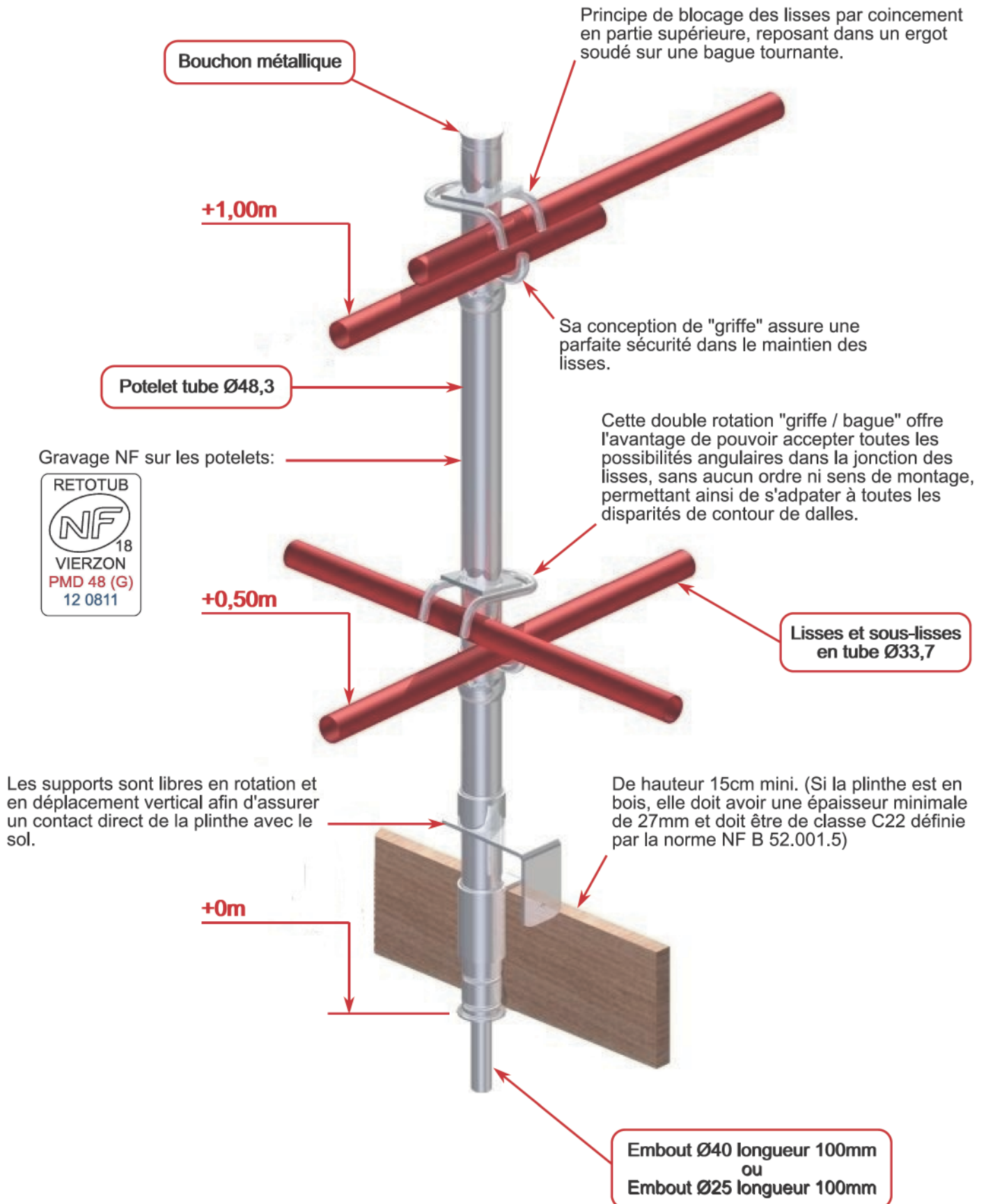
Cependant, il convient de respecter quelques consignes d'entretien afin de maintenir dans le temps toute l'efficacité du dispositif de sécurité:

- Vérifier périodiquement le matériel, notamment après chaque utilisation, mais aussi régulièrement en cours de chantier.
- Mettre au rebut et détruire les montants tordus. Ceux-ci ne doivent jamais être redressés. Leur métal écroui par cette manœuvre, ne pourrait plus alors absorber l'énergie nécessaire.
- Vérifier l'état des supports et des lisses, ainsi que celui des tiges filetées.
- Graisser périodiquement les parties mécaniques.
- Remplacer, par des éléments identiques, les pièces défectueuses.





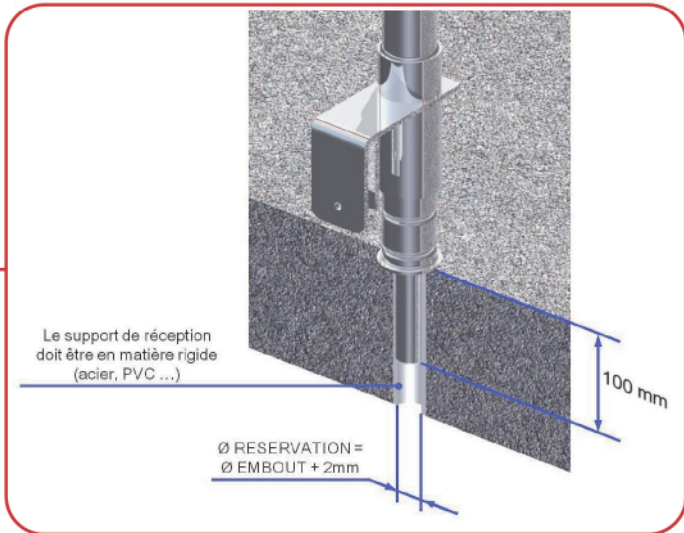
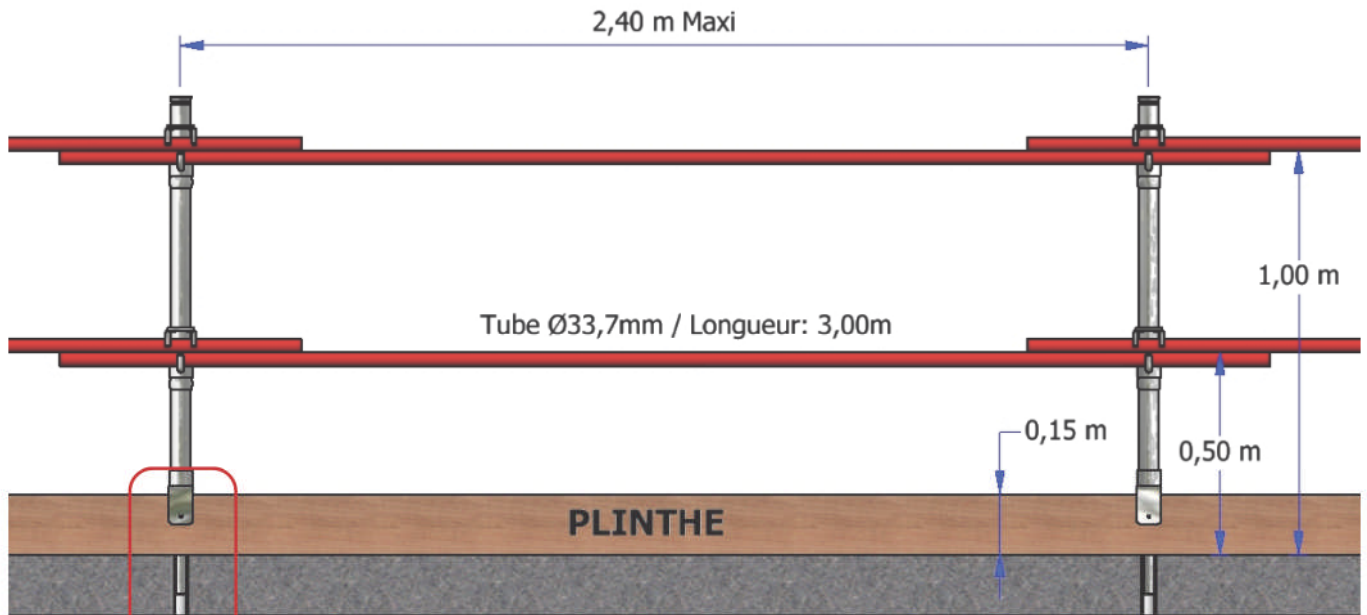
Potelet multidirectionnel conforme aux spécifications du Règlement NF-096 qui reprend notamment la norme NF EN 13374 relative aux garde-corps métalliques provisoires de chantier.



Poids: 6,20 Kg

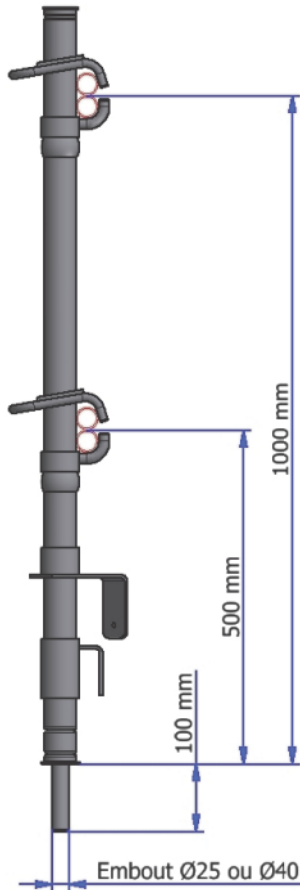
Référence: SPROPMD4840 / SPROPMD4825





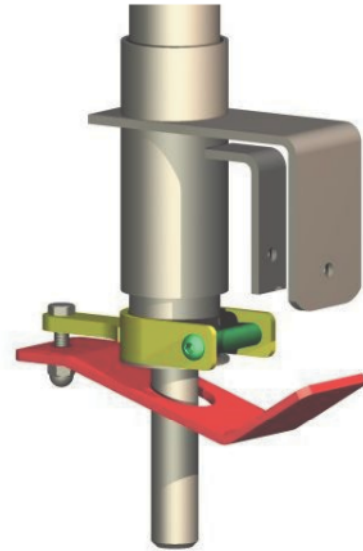
Référence potelet:  
**SPROPMD4840 / SPROPM4825**  
Référence lisse:  
**SPROLISGC3**  
Référence plinthe métallique:  
**SPROLIM300**

Extrait d'attestation de droit d'usage: Reconstitution de la marque NF N° 18.05 du 29/03/2013			
GARDE-CORPS MÉTALLIQUES PROVISOIRES DE CHANTIER			
Potelet	Lisse et sous-lisse	Plinthe	Écartement maximal entre potelets
Potelet multidirectionnel en acier galvanisé  <u>Modèle PMD 48 avec rétreint</u>  . Masse = 7 kg . Tubes Ø 48,3 mm x 2,7 mm limite élastique minimal garantie: 320 N/mm <sup>2</sup> . Fiche Ø 40 mm Longueur = 100 mm . Jeu maximal d'enfichage = 2 mm  <u>Modèle PMD 48 embout plein usiné puis serti</u>  . Masse = 6,7 kg ou 7,2 kg selon diamètre . Tubes Ø 48,3 mm x 2,00 mm limite élastique minimale garantie: 320 N/mm <sup>2</sup> . Fiche Ø 40 mm et Ø 25 mm Longueur = 100 mm . Jeu maximal d'enfichage = 2 mm	Modèle L33/3  Lisse et sous-lisse en acier peint ou galvanisé avec bouchons plastiques protecteurs aux extrémités  . Tubes Ø 33,7 mm épaisseur 2,2 mm limite élastique minimale garantie: 320 N/mm <sup>2</sup> . Longueur = 3 m	Potelet compatible avec:  plinthe métallique ou plinthe bois  Longueur = 3 m Hauteur = 15 cm	2,40 m



Option: Système anti-soulèvement sur potelet embout Ø25

Référence: SPROPMD4825SPVETR

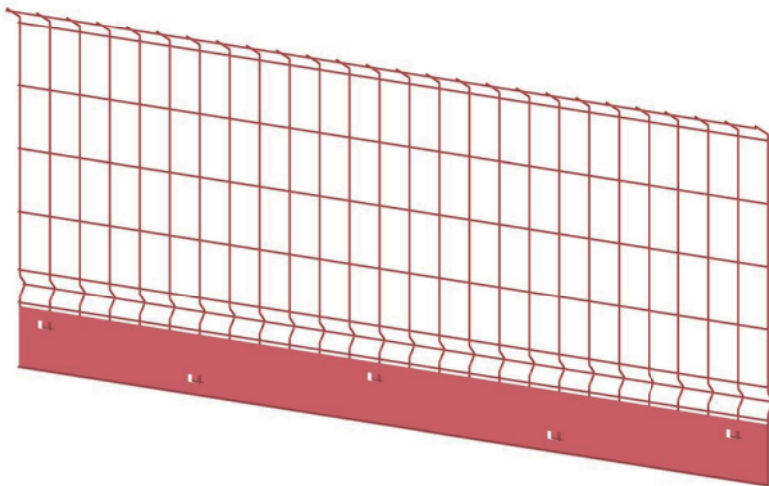


<b>Désignation:</b>	Potelet multidirectionnel Ø48 <b>NF</b>		
<b>Ø Embout (mm)</b>	25	40 (plein)	40 (creux)
<b>Poids (Kg)</b>	6,70	7,40	6,60
<b>Référence:</b>	SPROPMD4825	SPROPMD4840E	SPROPMD4840



Capacité: 100 potelets

<b>Désignation:</b>	Panier tôlé stockage potelet
<b>Poids:</b>	93,00 Kg
<b>Référence:</b>	SPROPANIER



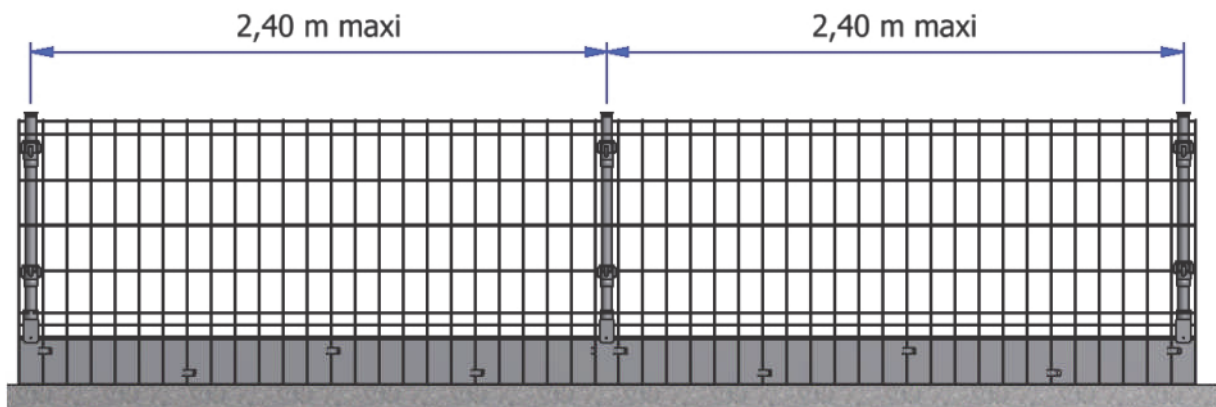
\* Compatible avec le potelet NF RETOTUB

\* Répondant aux exigences de la Norme NF EN 13374 classe A de décembre 2012

\* Plinthe hauteur 180mm (remplaçable)

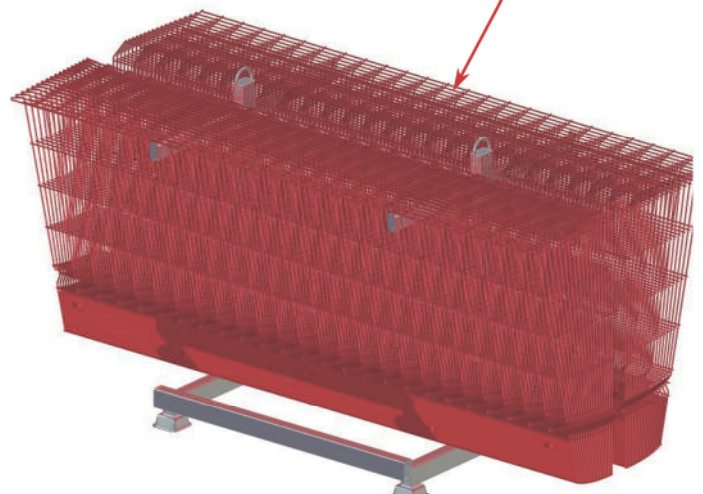
<b>Désignation:</b>	Panneau SECURETO 250 galva avec plinthe
<b>Poids:</b>	16,30 Kg
<b>Référence:</b>	SPROSECURETO250GP

<b>Désignation:</b>	Panneau SECURETO 250 peint avec plinthe
<b>Poids:</b>	16,30 Kg
<b>Référence:</b>	SPROSECURETO250PP



<b>Désignation:</b>	Panier rangement vertical panneau SECURETO 250
<b>Poids:</b>	60,00 Kg
<b>Référence:</b>	SPROGRILSECURACK

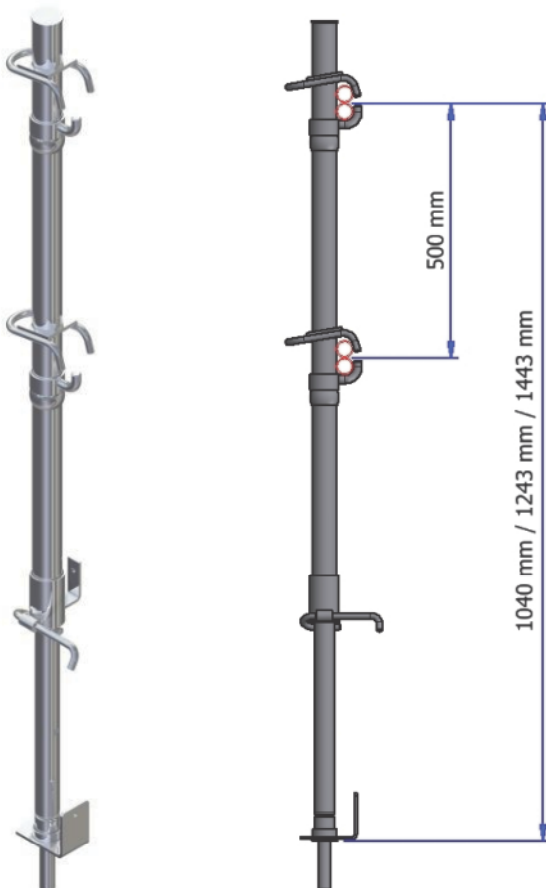
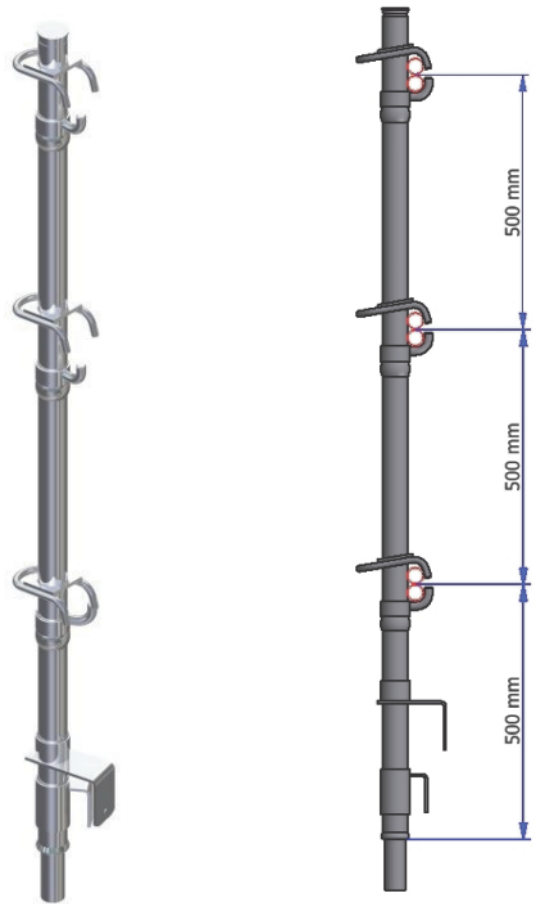
Capacité: 50 panneaux  
(2 x 25)





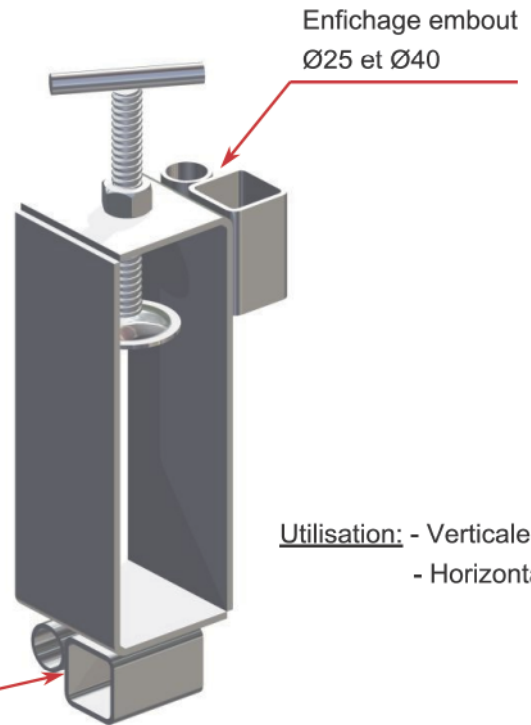
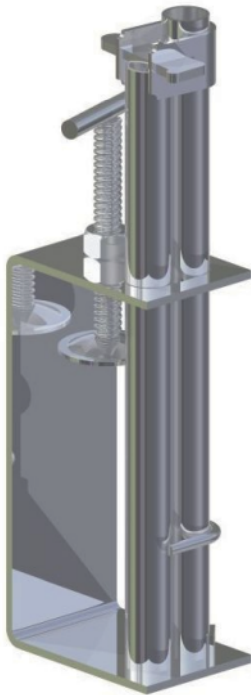
<b>Désignation:</b>	Potelet 3 supports de lisses hauteur 1,50 m - Embout Ø40
<b>Poids:</b>	8,80 Kg
<b>Référence:</b>	SPROPMD4840S182

<b>Désignation:</b>	Potelet 3 supports de lisses hauteur 1,50 m - Embout Ø25
<b>Poids:</b>	8,80 Kg
<b>Référence:</b>	SPROPMD4825-3



<b>Désignation:</b>	Potelet extensible multi Ø48 embout Ø25
<b>Poids:</b>	8,40 Kg
<b>Référence:</b>	SPROPMD4825EXT

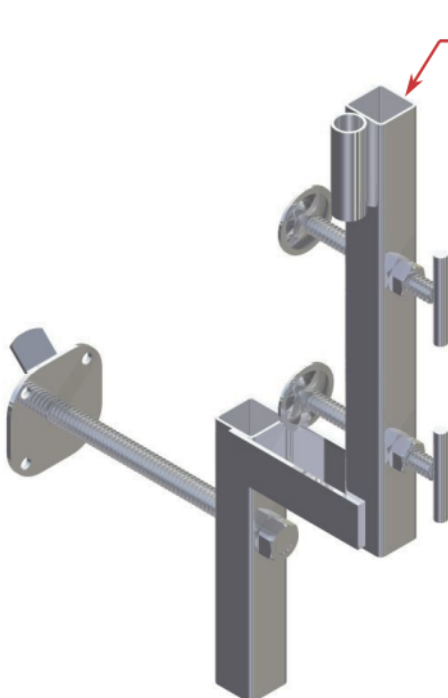
<b>Désignation:</b>	Coulisseau réglable
<b>Poids:</b>	5,70 Kg
<b>Référence:</b>	SPROCOULISREG



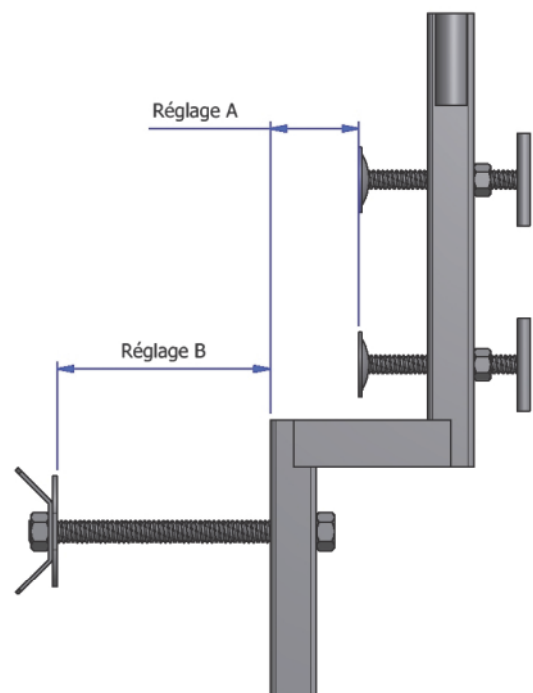
**Utilisation:** - Verticale  
- Horizontale

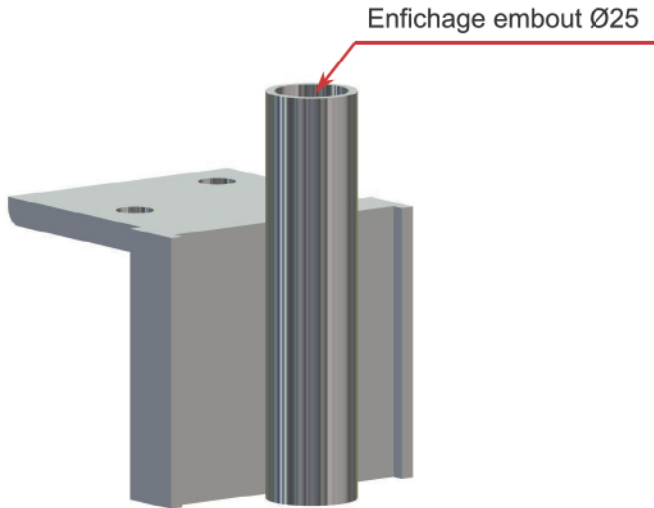
<b>Désignation:</b>	Coulisseau pour poutrelle
<b>Poids:</b>	4,00 Kg
<b>Référence:</b>	SPROCOULIS

<b>Désignation:</b>	Pincas de coffrage de rive de dalle				
<b>Réglage A (mm)</b>	70 à 160	70 à 160	70 à 160	40 à 275	70 à 160
<b>Réglage B (mm)</b>	425 maxi	300 maxi	230 maxi	230 maxi	Pas de tige
<b>Poids (Kg)</b>	8,50	8,20	8,50	10,20	5,90
<b>Référence:</b>	SPROPIN400B019	SPROPIND026	SPROPINB019	SPROPINN017	SPROPINL035

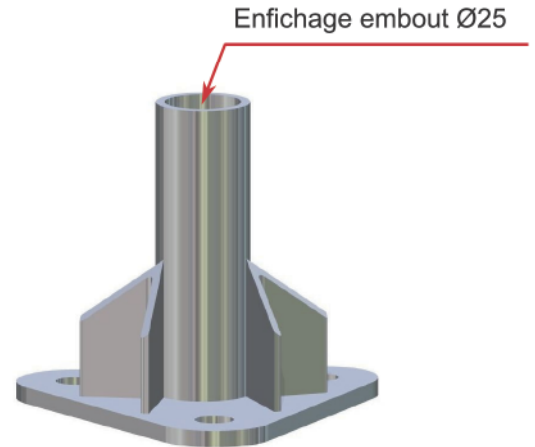


Enfichage embout Ø25 et Ø40

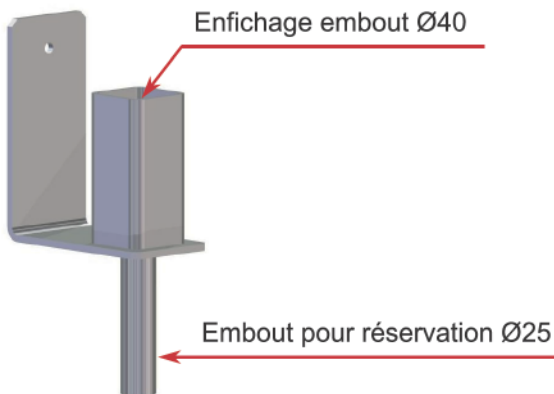




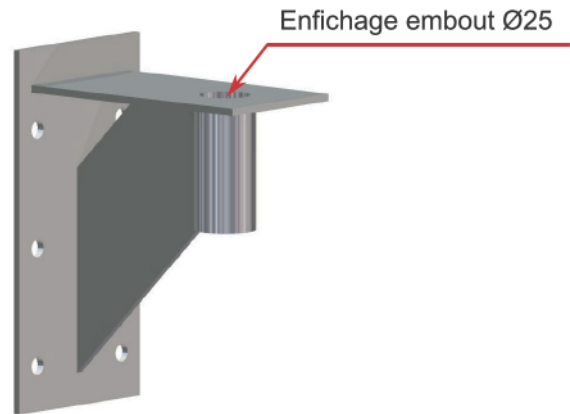
<b>Désignation:</b>	Support potelet 48 embout Ø25 réhaussé pour anti-soulèvement
<b>Poids:</b>	2,10 Kg
<b>Référence:</b>	SPROSUPPOTC085



<b>Désignation:</b>	Adaptateur embout potelet Ø48/25 type G168
<b>Poids:</b>	1,10 Kg
<b>Référence:</b>	SPROADAPTG168



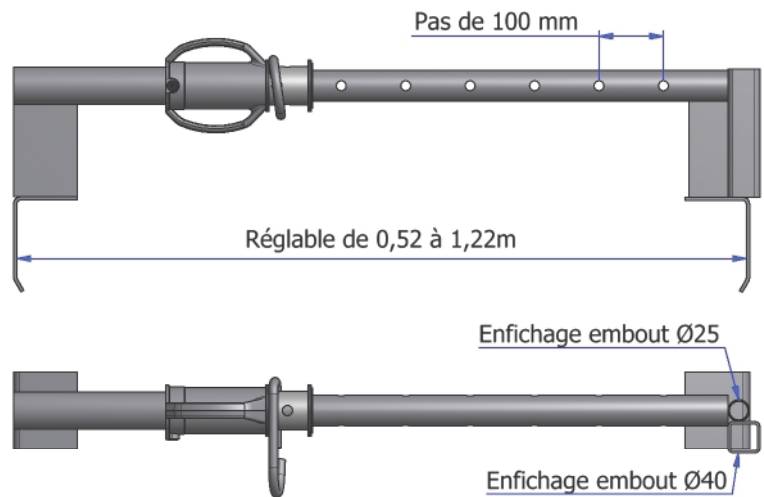
<b>Désignation:</b>	Adaptateur pour potelet embout Ø40 dans réservation Ø25
<b>Poids:</b>	1,85 Kg
<b>Référence:</b>	SPROADAPT4025



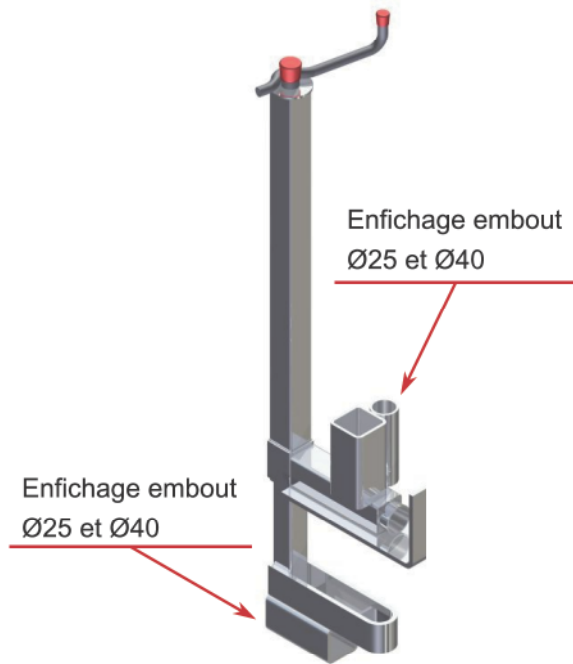
<b>Désignation:</b>	Support déporté potelet embout Ø25 type E026
<b>Poids:</b>	1,60 Kg
<b>Référence:</b>	SPROSUPPOTE026

<b>Désignation:</b>	Support de potelet pour dalle alvéolaire embout Ø25 et Ø40
<b>Poids:</b>	16,20 Kg
<b>Référence:</b>	SPROSUPDALV4025

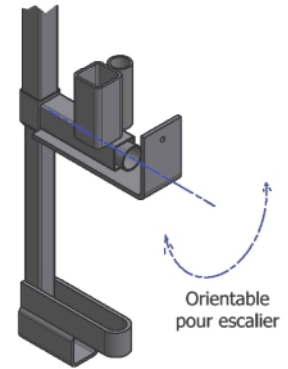
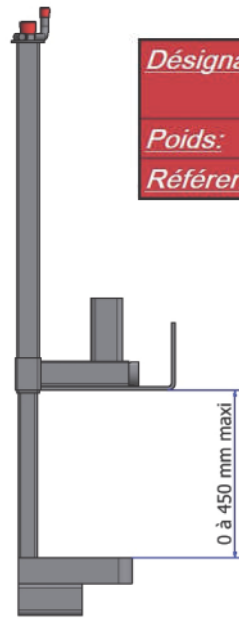
<b>Désignation:</b>	Support de potelet pour dalle alvéolaire embout Ø25
<b>Poids:</b>	15,00 Kg
<b>Référence:</b>	SPROSUPDALV25



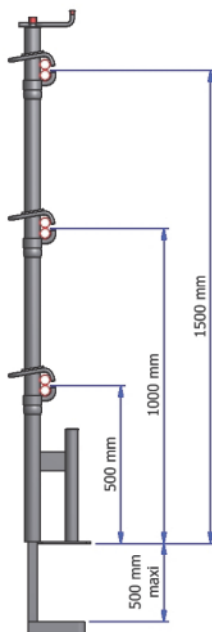
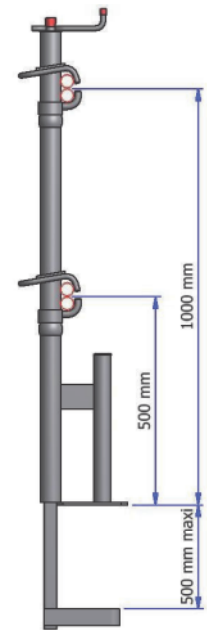




<b>Désignation:</b>	Pince 3 positions pour réception potelet embout Ø25 et Ø40
<b>Poids:</b>	7,20 Kg
<b>Référence:</b>	SPROPI3

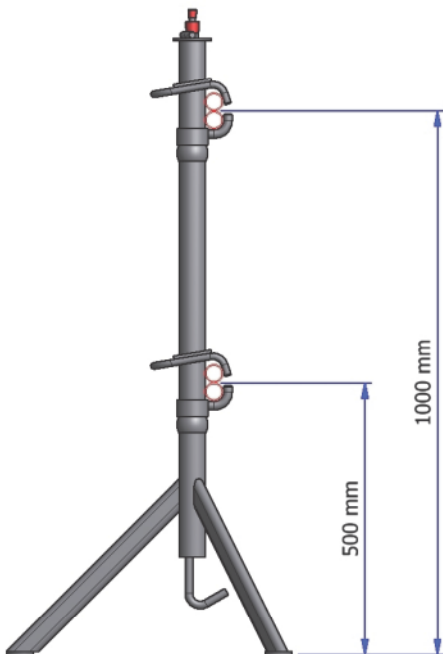
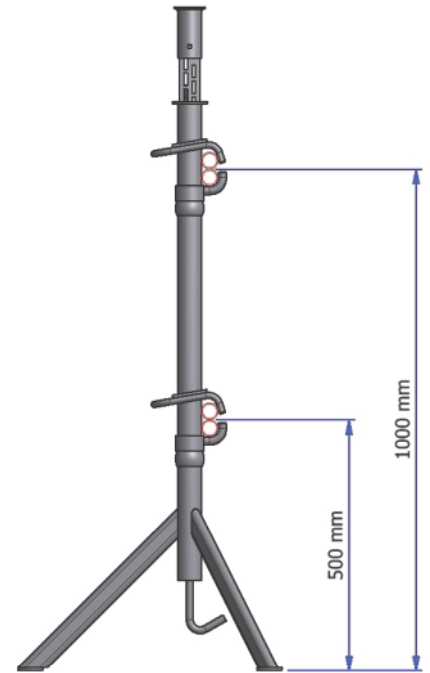
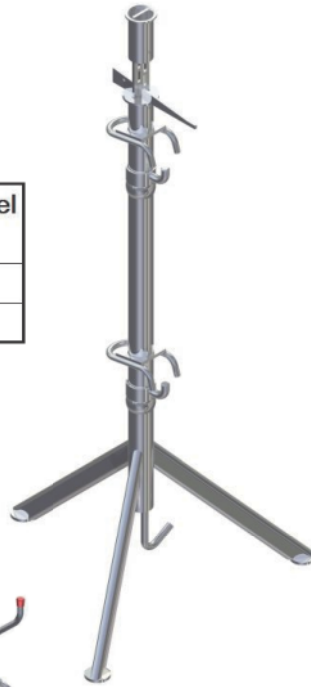


<b>Désignation:</b>	Potelet pince dalle multi
<b>Poids:</b>	10,50 Kg
<b>Référence:</b>	SPROPDLMD



<b>Désignation:</b>	Potelet pince dalle multi 3 supports de lisses
<b>Poids:</b>	13,50 Kg
<b>Référence:</b>	SPROPDLMD3

<b>Désignation:</b>	Trépied prédalle multidirectionnel à clavette
<b>Poids:</b>	10,20 Kg
<b>Référence:</b>	SPROTRPRMDCLA



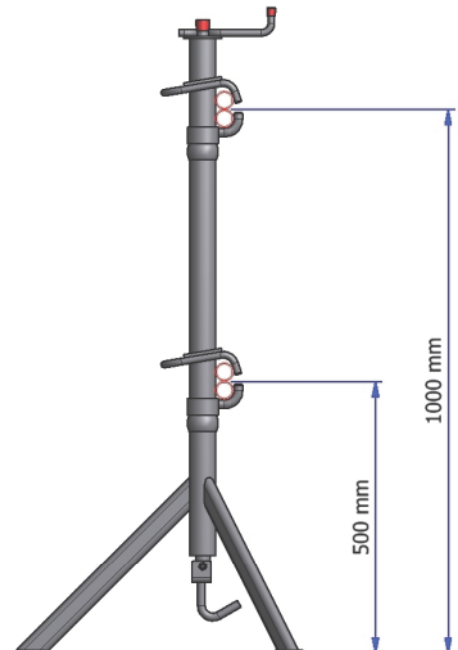
<b>Désignation:</b>	Trépied prédalle multidirectionnel
<b>Poids:</b>	9,60 Kg
<b>Référence:</b>	SPROTRPRMD

**Poids:** 9,60 Kg

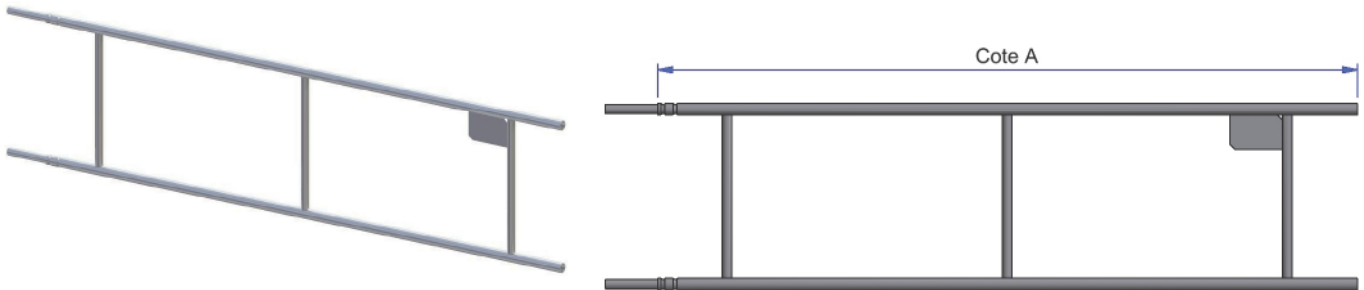
**Référence:** SPROTRPRMD



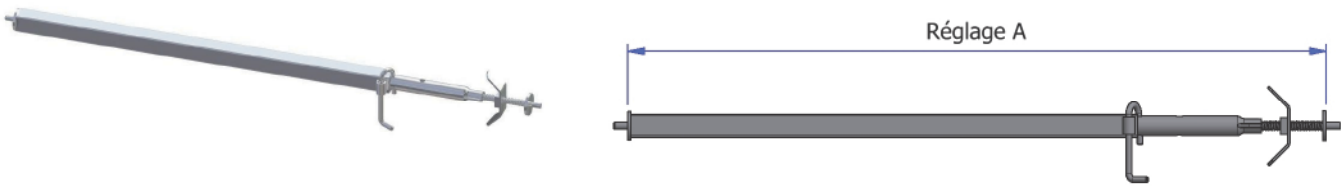
<b>Désignation:</b>	Trépied prédalle multidirectionnel avec crochet basculant
<b>Poids:</b>	8,50 Kg
<b>Référence:</b>	SPROTRPRMD2



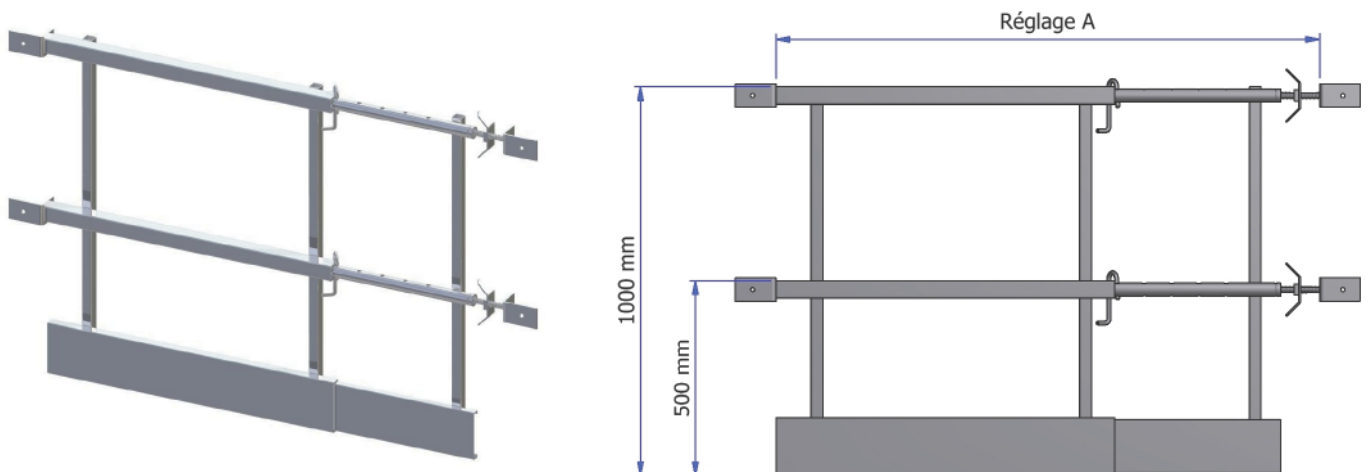
<b>Désignation:</b>	Garde-corps enfichable		
<b>Cote A (mm)</b>	2000	2500	3000
<b>Poids (Kg)</b>	10,30	12,10	13,90
<b>Référence:</b>	SPROGCF200	SPROGCF250	SPROGCF300



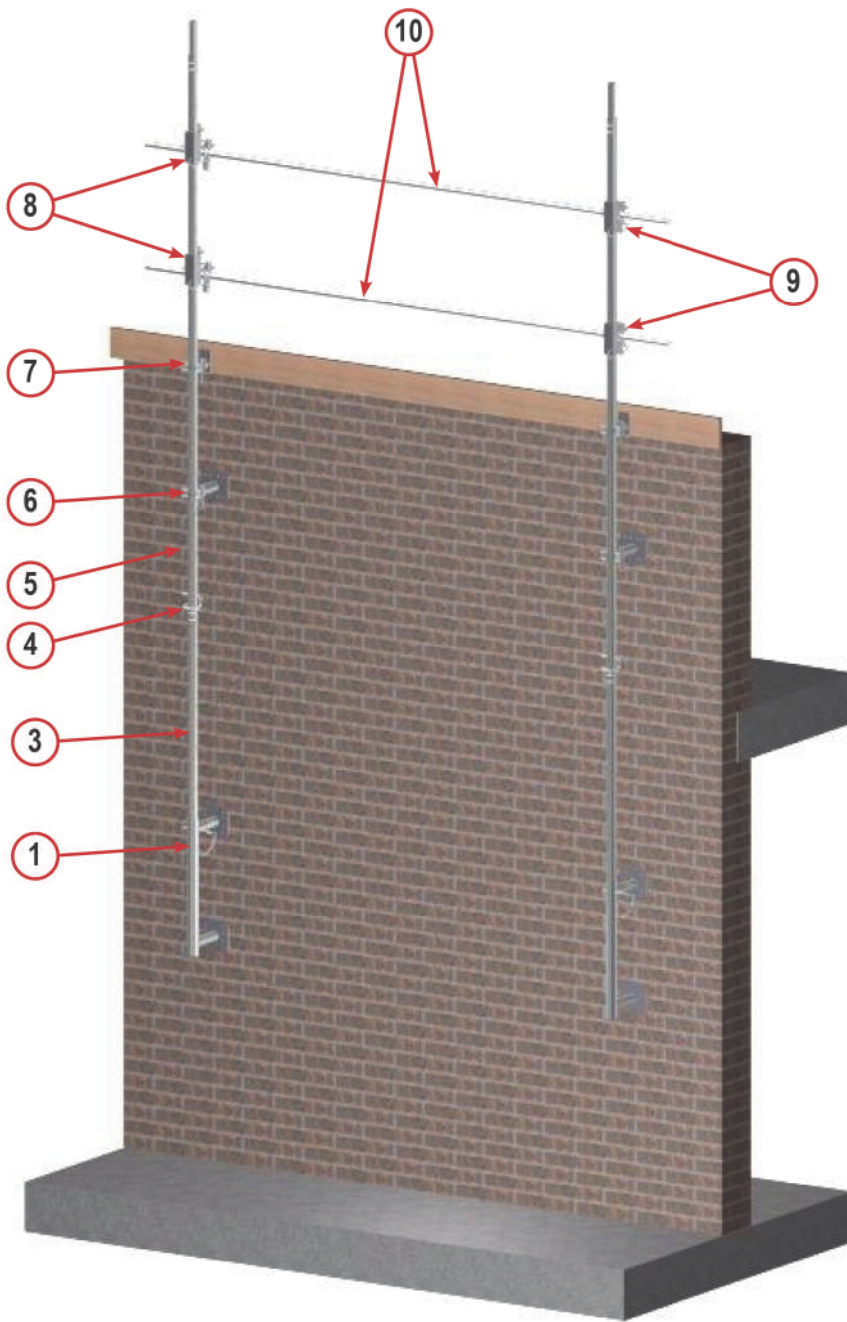
<b>Désignation:</b>	Lisse extensible				
<b>Réglage A (m)</b>	0,45 à 0,70	0,52 à 0,90	0,70 à 1,30	1,10 à 1,80	1,70 à 2,90
<b>Poids (Kg)</b>	2,40	3,10	3,40	4,30	7,40
<b>Référence:</b>	SPROLEX045	SPROLEX050	SPROLEX070	SPROLEX110	SPROLEX170



<b>Désignation:</b>	Sécurité de baie avec plinthes		
<b>Réglage A (m)</b>	0,70 à 1,30	1,10 à 1,80	1,70 a 2,90
<b>Poids (Kg)</b>	16,90	21,90	30,80
<b>Référence:</b>	SPROSCB070	SPROSCB110	SPROSCB170



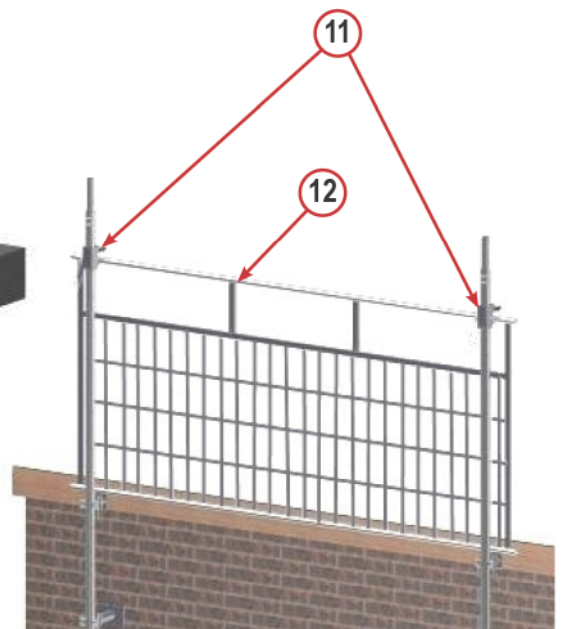




VUE ARRIÈRE



MONTAGE AVEC  
PANNEAU GRILLAGÉ



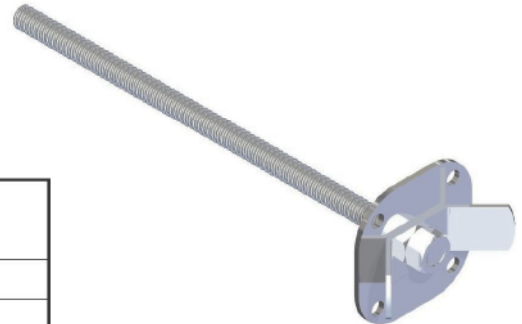
- ① Support Départ
- ② Élément de serrage
- ③ Montant 2,70m
- ④ Goupille
- ⑤ Montant 1,35m
- ⑥ Pince joint de sécurité

- ⑦ Support de plinthe
- ⑧ Collier double
- ⑨ Collier simple
- ⑩ Lisse de garde-corps
- ⑪ Collier auto bloquant
- ⑫ Panneau grillagé



<b>Désignation:</b>	Support de départ Ø57
<b>Poids:</b>	5,50 Kg
<b>Référence:</b>	SCPSUPDEP

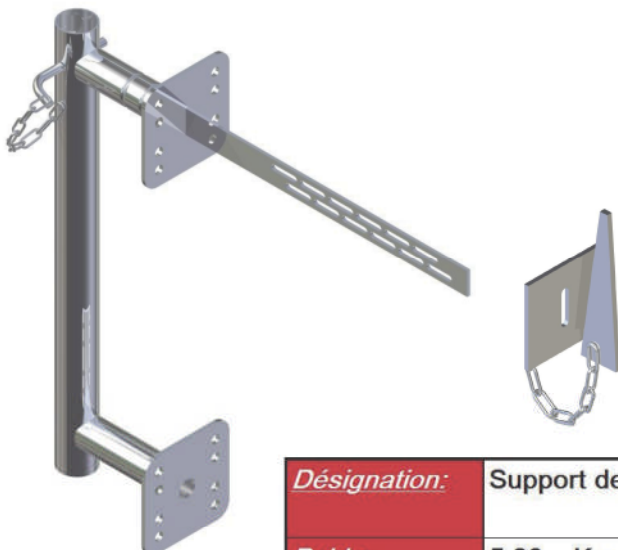
<b>Désignation:</b>	Élément de serrage Lg 300mm
<b>Poids:</b>	1,20 Kg
<b>Référence:</b>	SCPELESER



<b>Désignation:</b>	Support de départ Ø57 type A002
<b>Poids:</b>	5,80 Kg
<b>Référence:</b>	SCPSUPDEPA002

<b>Désignation:</b>	Montant Ø48 1,35m
<b>Poids:</b>	4,40 Kg
<b>Référence:</b>	SCPMON135

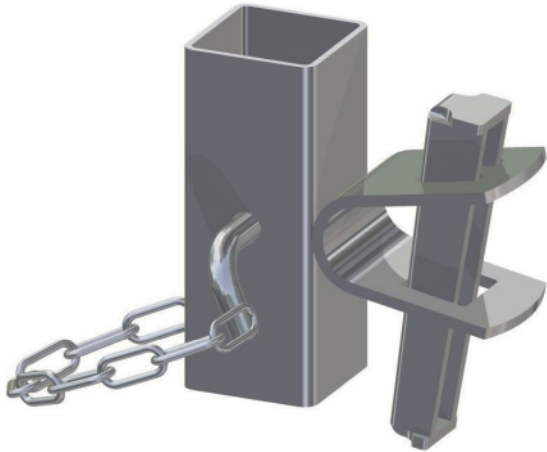
<b>Désignation:</b>	Montant Ø48 2,70m
<b>Poids:</b>	8,50 Kg
<b>Référence:</b>	SCPMON270



<b>Désignation:</b>	Support de départ Ø57 à clavette
<b>Poids:</b>	5,90 Kg
<b>Référence:</b>	SCPEDD57CLAH022



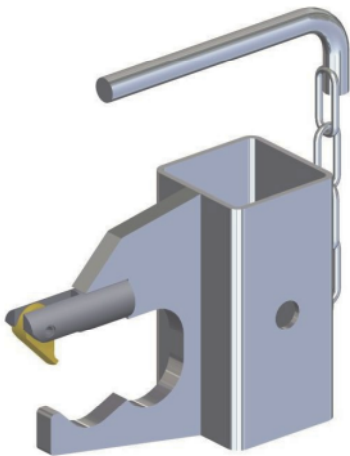
<b>Désignation:</b>	Collier simple pour 1 seule lisse
<b>Poids:</b>	1,40 Kg
<b>Référence:</b>	SCPCOLSPL



<b>Désignation:</b>	Collier double pour la jonction de 2 lisses
<b>Poids:</b>	2,40 Kg
<b>Référence:</b>	SCPCOLDBL



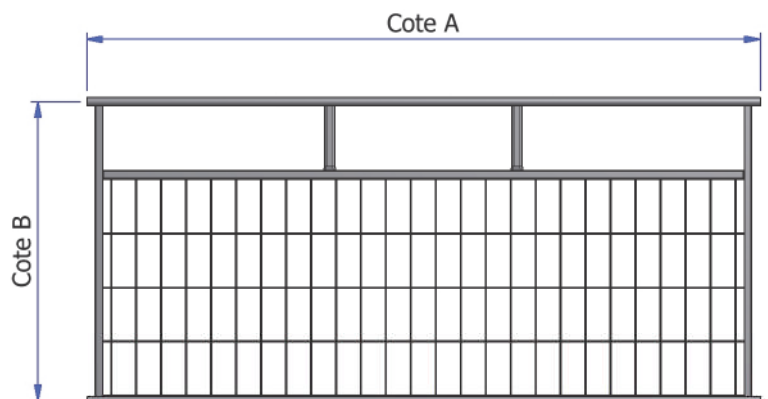
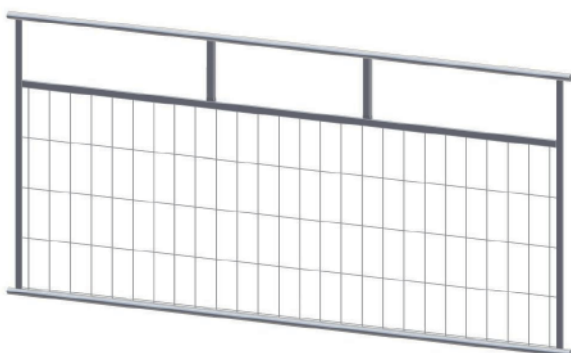
<b>Désignation:</b>	Collier auto bloquant pour grille de sécurité
<b>Poids:</b>	1,30 Kg
<b>Référence:</b>	SCPCOLAUTO



<b>Désignation:</b>	Lisse de garde-corps Longueur: 3,00m
<b>Poids:</b>	5,30 Kg
<b>Référence:</b>	SPROLISGC3



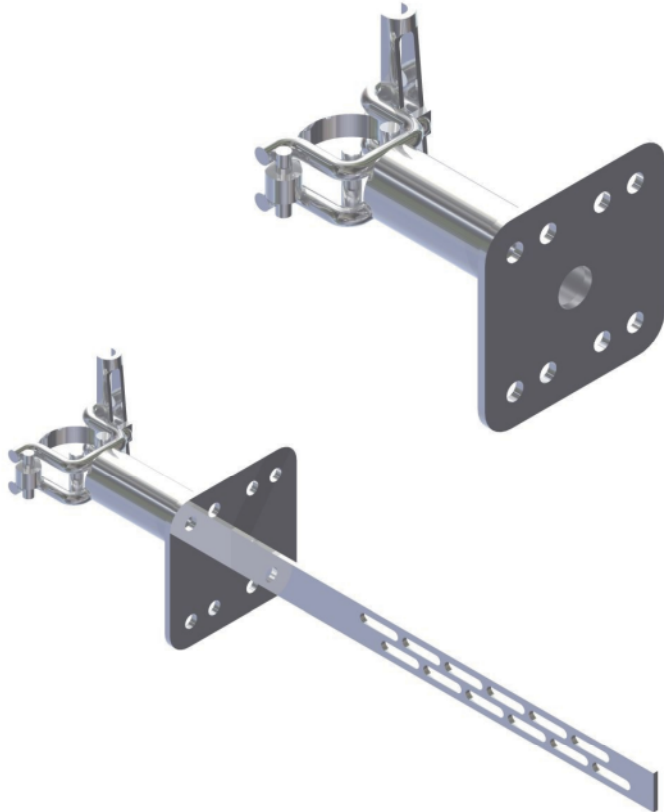
<b>Désignation:</b>	Panneau grillagé		
<b>Cote A (mm)</b>	3,00	1,50	2,70
<b>Cote B (mm)</b>	1,00	1,20	1,20
<b>Poids (Kg)</b>	16,30	11,90	19,50
<b>Référence:</b>	SCPPG1030	SCPPG1215C147	SCPPG1227C147



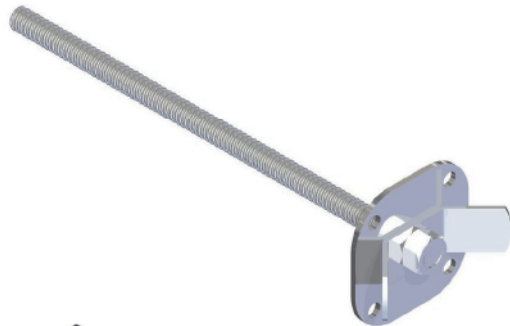


<i>Désignation:</i>	Pince joint de sécurité Platine 150 x 150 x 6
<i>Poids:</i>	2,20 Kg
<i>Référence:</i>	SCPATTSEC

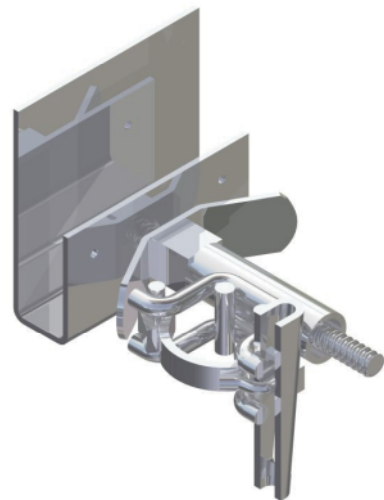
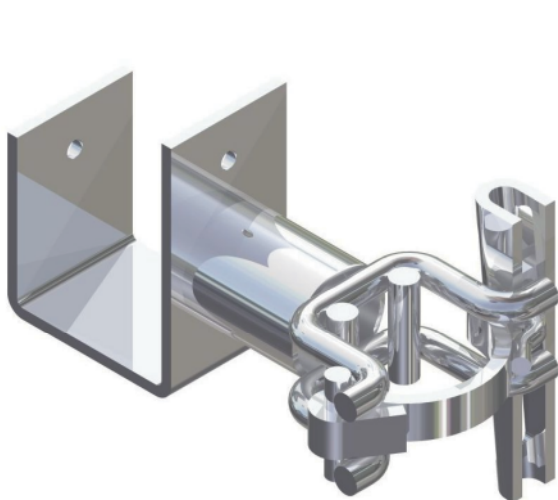
<i>Désignation:</i>	Pince joint de sécurité type A002 Platine 120 x 120 x 5
<i>Poids:</i>	1,90 Kg
<i>Référence:</i>	SCPATTSECA002



<i>Désignation:</i>	Élément de serrage Lg 300mm
<i>Poids:</i>	1,20 Kg
<i>Référence:</i>	SCPELESER

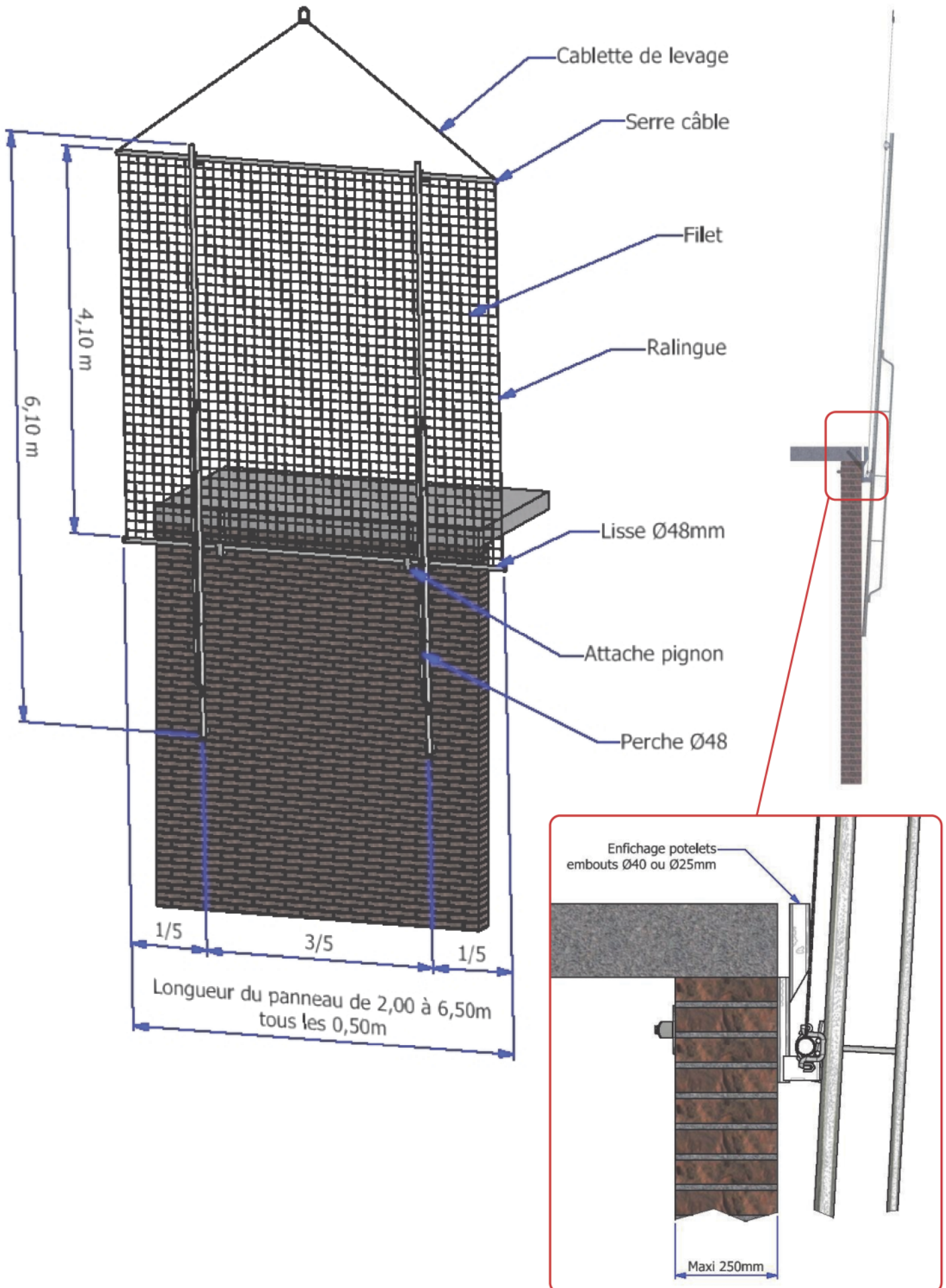


<i>Désignation:</i>	Pince joint de sécurité à clavette
<i>Poids:</i>	2,70 Kg
<i>Référence:</i>	SCPATTSECB019B

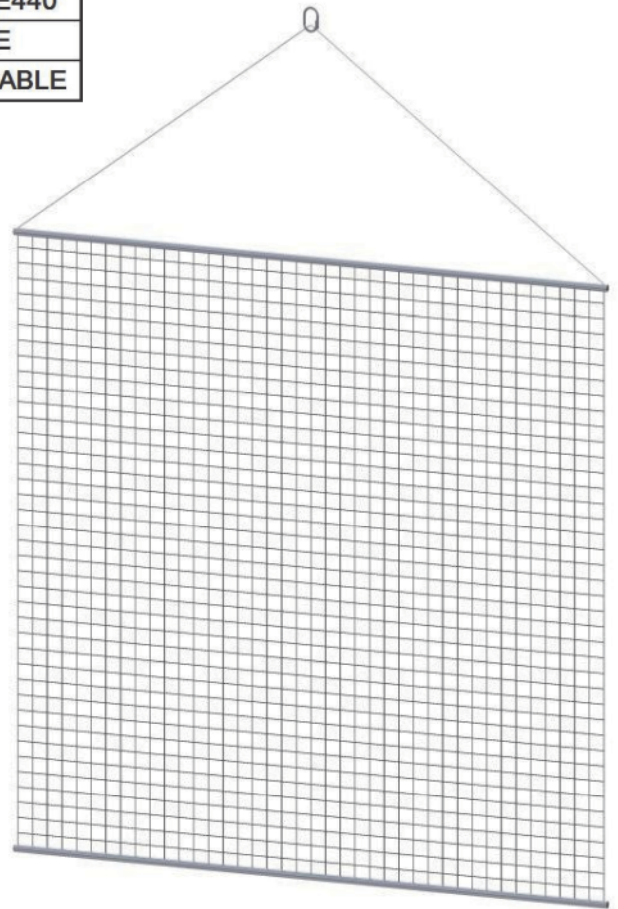


<i>Désignation:</i>	Support de plinthe
<i>Poids:</i>	2,40 Kg
<i>Référence:</i>	SCSUPPLI

<i>Désignation:</i>	Support de plinthe réglable
<i>Poids:</i>	2,80 Kg
<i>Référence:</i>	SCSUPPLIA002



<i>Désignation</i>	<i>Référence</i>
Lisse horizontale Ø48 longueur XXXX	SPROTUBXXXX
Filet 100 x 100 type U (au m <sup>2</sup> )	SPROFILET
Ralingue longueur 4,40m	SPRPCABLE440
Cablette de levage	SPRPCABLE
Serre câble	SPRPERCABLE



<i>Désignation:</i>	Perche Ø48 longueur 6,10m
<i>Poids:</i>	25,50 Kg
<i>Référence:</i>	SPROMON410



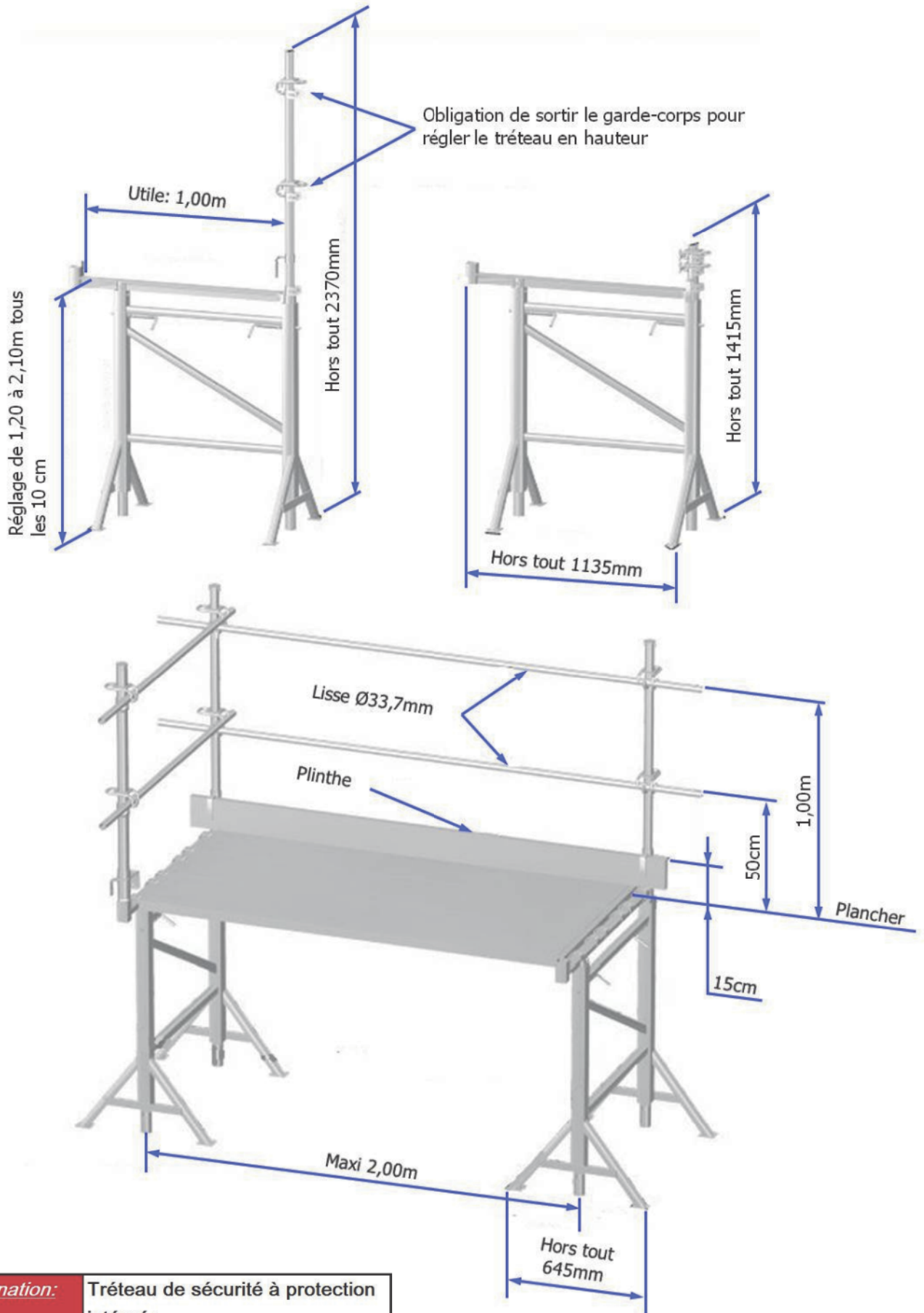
<i>Désignation:</i>	Écrou Ø20 avec papillon zingué
<i>Poids:</i>	0,20 Kg
<i>Référence:</i>	SCPPAPILLON20Z



<i>Désignation:</i>	Platine 120 x 120 x 5 Trou Ø28
<i>Poids:</i>	0,50 Kg
<i>Référence:</i>	SCPPL1205T28Z

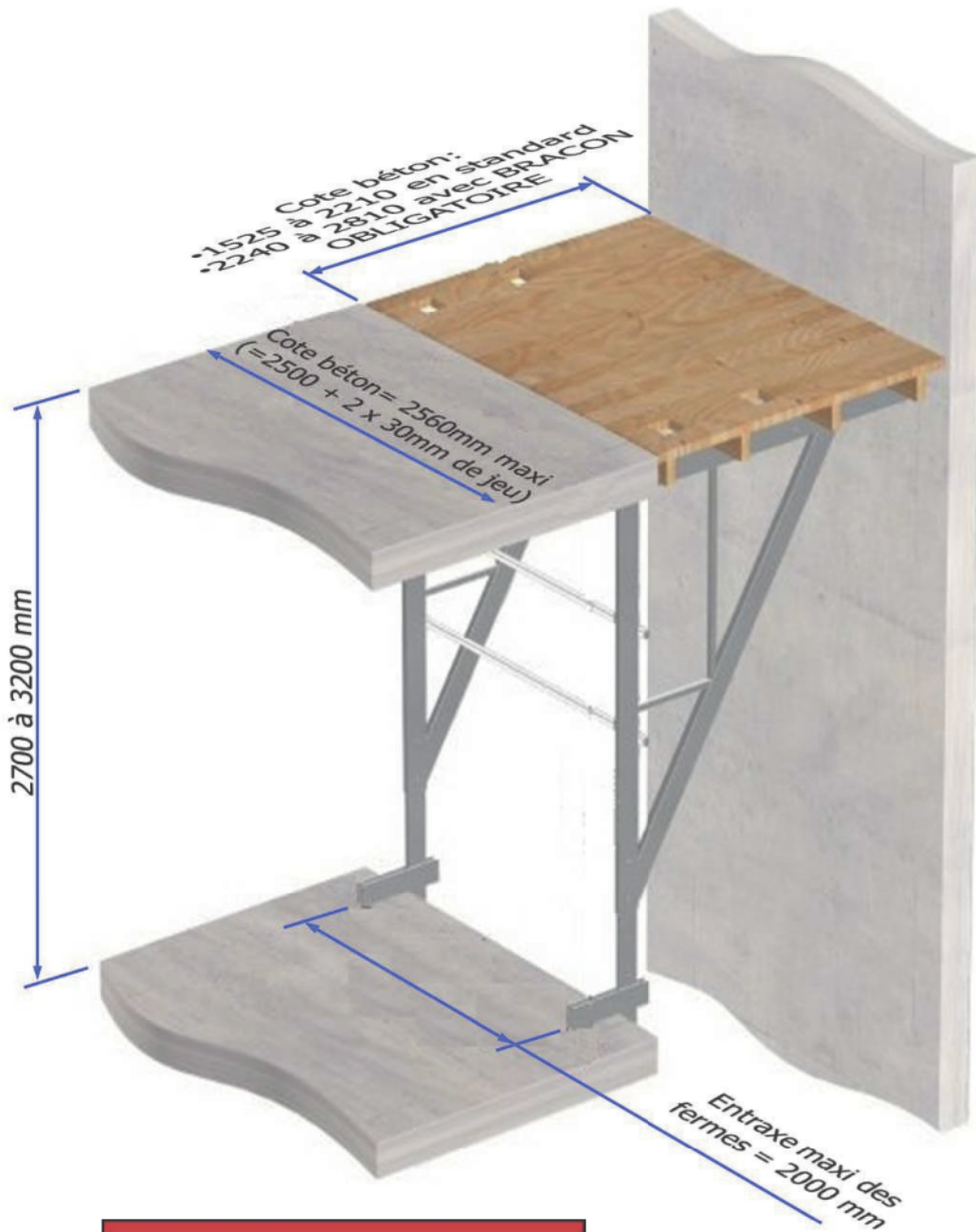
<i>Désignation:</i>	Attache pignon	
<i>Ø Embout (mm)</i>	40	25 et 40
<i>Poids (Kg)</i>	5,40	5,40
<i>Référence:</i>	SPRPATPIGN	SPRPATPIGNM126





<b>Désignation:</b>	Tréteau de sécurité à protection intégrée
<b>Poids:</b>	30,70 Kg
<b>Référence:</b>	DTRETSEC





**Charge = 1500 Kg par console**

*Il faut 2 consoles par plateau*



<b>Désignation:</b>	Console réglable unitaire
<b>Poids:</b>	80,00 Kg
<b>Référence:</b>	SPLTCONSOL

<b>Désignation:</b>	Plancher bois
<b>Référence:</b>	SPLTPLANCH

<b>Désignation:</b>	Bracon pour console
<b>Référence:</b>	SPLTBRACONRM239



<i>Désignation:</i>	Plate-forme réglable de 0,70 à 1,35m
<i>Poids:</i>	62,00 Kg
<i>Référence:</i>	DESC070135

Hauteur de plate-forme réglable de 0,70 à 1,35m	
Largeur 0,55m	
- Structure acier	- Stabilisateurs rabattables
- Platelage complet	- boîte à outils fixe
- 2 roues Ø200	- 2 stabilisateurs



<i>Désignation:</i>	Plate-forme réglable de 1,30 à 2,50m
<i>Poids:</i>	106,00 Kg
<i>Référence:</i>	DESC130250

Hauteur de plate-forme réglable de 1,30 à 2,50m	
Largeur 0,90m	
- Structure acier	- Stabilisateurs rabattables
- Platelage métal déployé	- Portillon
- 2 roues Ø300	- 2 stabilisateurs



LA FORCE DE L'EXPÉRIENCE



SYSTÈMES D'ÉTAIEMENT  
DE SÉCURITÉ ET  
D'ÉCHAFAUDAGES

Avenue du 19 mars 1962  
CS 20616 - 18106 Vierzon cedex  
France

Tel. + 33 (0) 248 530 580  
Fax. + 33 (0) 248 530 586

[www.retotub.com](http://www.retotub.com)