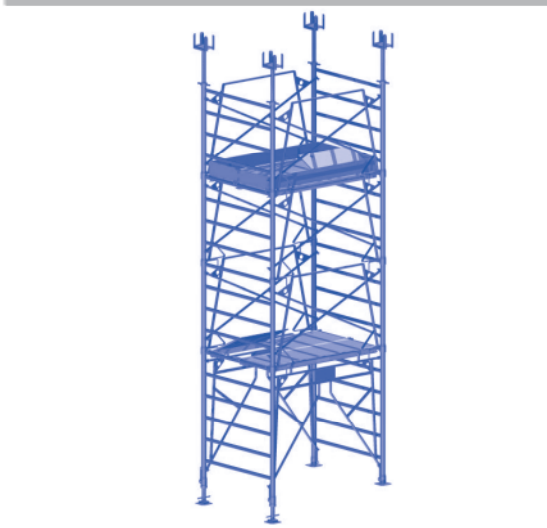
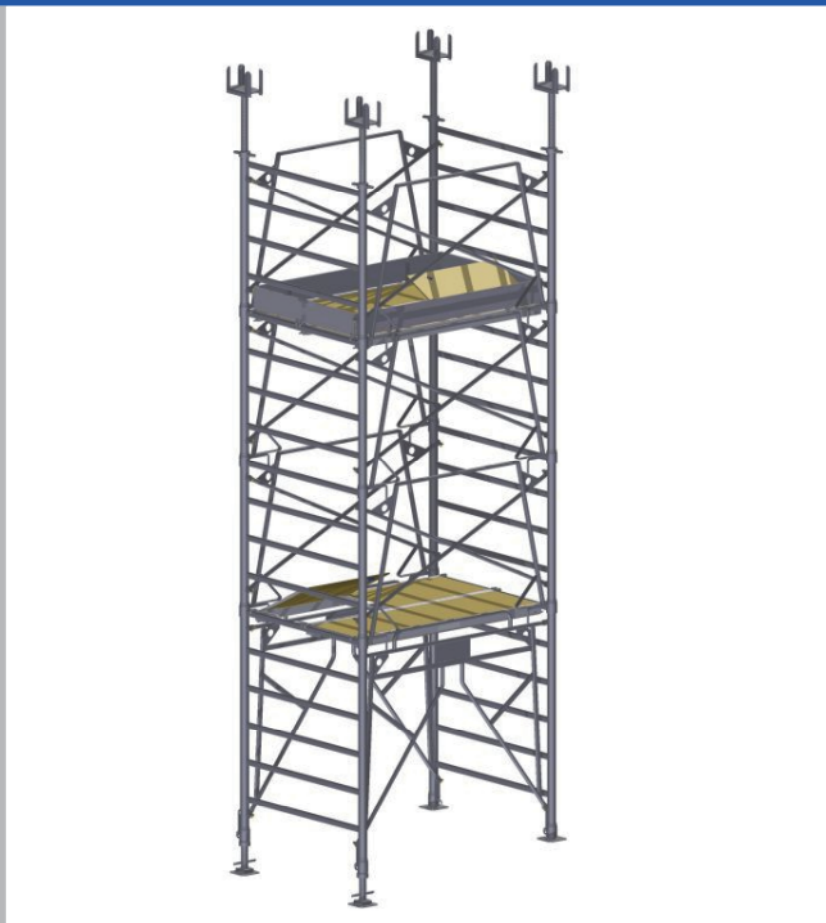
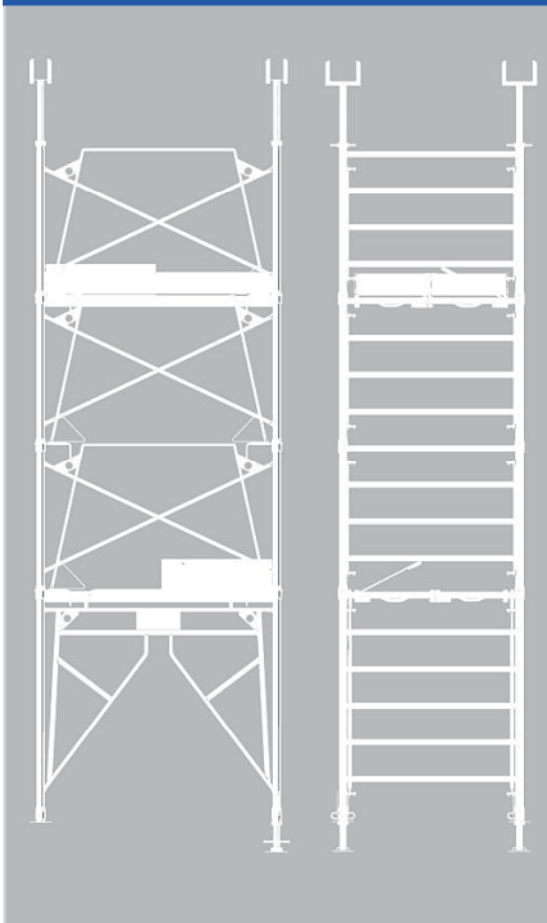




SYSTÈMES D'ÉTAIEMENT  
DE SÉCURITÉ ET  
D'ÉCHAFAUDAGES

# TOUR ÉCHELLES



Juillet 2013

LA FORCE DE L'EXPÉRIENCE

	<b>PRÉSENTATION</b>	PAGE <b>3</b>
	<b>TERMINOLOGIE DE LA TOUR ÉCHELLE</b>	PAGE <b>4</b>
	<b>PROCÉDURE DE MONTAGE</b>	PAGE <b>5</b>
	<b>NOMENCLATURE TOUR AVEC PLAQUES DE BASE</b>	PAGE <b>6</b>
	<b>NOMENCLATURE TOUR AVEC SOCLES RÉGLABLES</b>	PAGE <b>7</b>
	<b>NOMENCLATURE TOUR AVEC COULISSES RÉGLABLES</b>	PAGE <b>8</b>
	<b>TOUR PETITES HAUTEURS</b>	PAGE <b>9</b>
	<b>CADRE D'ACCÈS DE Ht 1,00m</b>	PAGE <b>11</b>
	<b>LEVAGE</b>	PAGE <b>12</b>
	<b>CHARIOT DE RIPAGE</b>	PAGE <b>13</b>
	<b>CHARIOT DE RIPAGE À CRÉMAILLÈRE</b>	PAGE <b>14</b>
	<b>GARDE-CORPS CLAVETAGE DE POUTRE</b>	PAGE <b>15</b>
	<b>SUPPORTS DE COFFRAGE CARTON</b>	PAGE <b>16</b>
	<b>LES TOURS DOUBLE</b>	PAGE <b>17</b>
	<b>CHEVÈTRE MÉTALLIQUE &amp; TRAVERSE BASSE</b>	PAGE <b>18</b>
	<b>LE LIAISONNEMENT</b>	PAGE <b>19</b>
	<b>LE STOCKAGE</b>	PAGE <b>20</b>
	<b>RACK DE STOCKAGE VERTICAL DES ÉCHELLES</b>	PAGE <b>21</b>
	<b>LES ÉLÉMENTS DE DÉPART</b>	PAGE <b>22</b>
	<b>LES ÉCHELLES &amp; CADRE D'ACCÈS</b>	PAGE <b>23</b>
	<b>LES GARDE-CORPS</b>	PAGE <b>23</b>
	<b>LES DIAGONALES HORIZONTALES</b>	PAGE <b>24</b>
	<b>LES GARDE-CORPS DE CLAVETAGE DE POUTRE</b>	PAGE <b>24</b>
	<b>LES ÉLÉMENTS DE TÊTE</b>	PAGE <b>25</b>
	<b>LES SUPPORTS DE COFFRAGE CARTON</b>	PAGE <b>25</b>
	<b>LE RIPAGE</b>	PAGE <b>26</b>
	<b>LES COLLIERS &amp; TUBES</b>	PAGE <b>26</b>
	<b>LES PLANCHERS ALU / BOIS</b>	PAGE <b>27</b>
	<b>PLINTHE ACCORDÉON</b>	PAGE <b>27</b>
	<b>LES PANIERS &amp; RACK DE STOCKAGE</b>	PAGE <b>30</b>
	<b>LES COMPOSANTS SPÉCIFIQUES</b>	PAGE <b>29</b>

RETOTUB, fort de son expérience dans le milieu de l'étalement, a conçu et réalisé une tour échelle permettant de répondre à toutes les contraintes des utilisateurs les plus exigeants.

La mise en œuvre de la tour échelle EVOLUTION RETOTUB se fait en conformité de montage à «sécurité intégrée» selon les recommandations de la CRAMIF. En prévision de la norme NF P 93-551, RETOTUB a fait évoluer la conception de sa tour d'étalement à échelles incorporées:

- En améliorant l'accès à la tour par l'intermédiaire d'un cadre grand passage se fixant sur l'échelle de 1m50 en bas de la tour.
- En équipant ses gardes-corps de broches imperdables.
- En intégrant des points de levage sur ses gardes-corps.

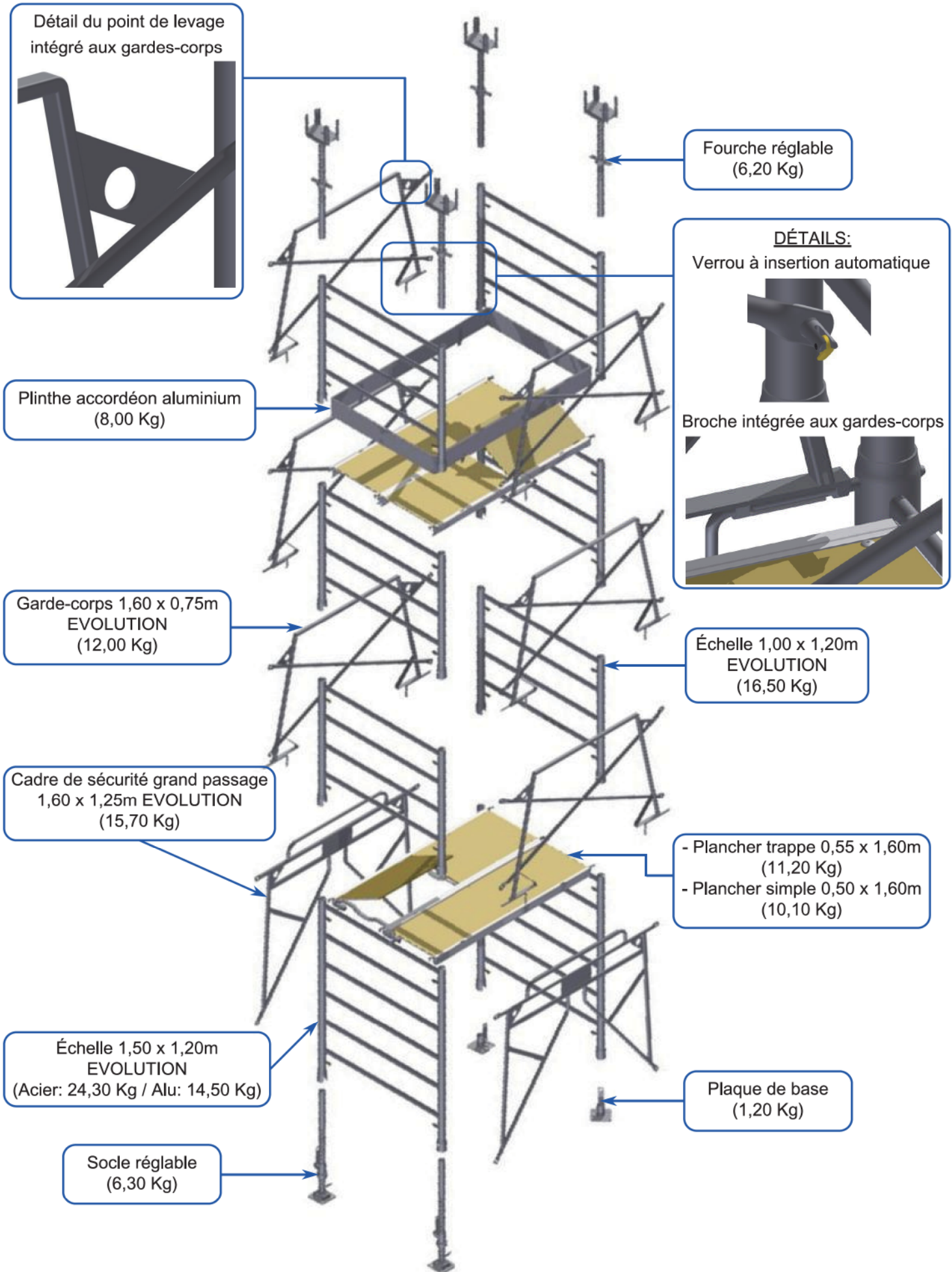
L'utilisation des cadres de hauteur 1m00 permet de réaliser tous les niveaux à fond de fourche avec des socles réglables en pied et des fourches réglables en tête (réglage total possible = 1,08m).

Les recommandations de la CRAMIF autorisent, au montage, l'utilisation de demi-planchers espacés de 1m00 en hauteur (maxi 1m50), alterné en quinconce. Cependant un plancher complet (avec trappe d'accès) est obligatoire tous les 3m00, ainsi qu'un plancher complet avec plinthes au niveau de travail en tête des coffreurs.

Des échelles indépendantes ne sont pas nécessaires avec les échelles à « 6 barreaux » des tours qui possèdent des échelons tous les 0m25 comme le prévoit la réglementation (maxi 0m30).

Tous les éléments de la tour échelle EVOLUTION sont solidaires au levage, y compris les socles réglables et les plaques de base, permettant un déplacement à la grue, en utilisant si nécessaire des diagonales horizontales pour rigidifier la tour.

**En standard, la tour échelle EVOLUTION reprend 3000 daN par fourche. Cette charge peut être portée à 6000 daN après étude de nos services techniques. Nous consulter.**



Avec la tour échelle EVOLUTION RETOTUB, le montage s'effectue en toute sécurité.

A et D = Plateaux à trappe

B et C = Plateaux sans trappe



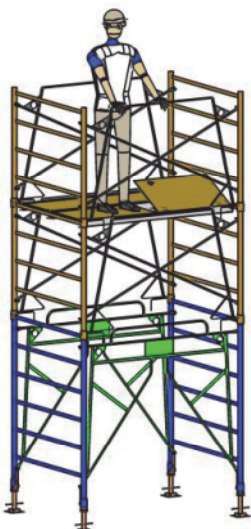
**B**  
2<sup>ème</sup> barreau



**B**



**A + B**  
6<sup>ème</sup> barreau

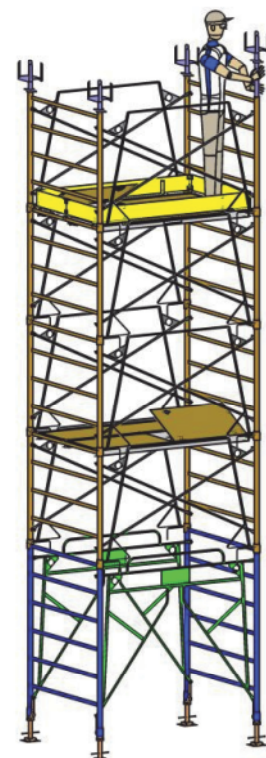
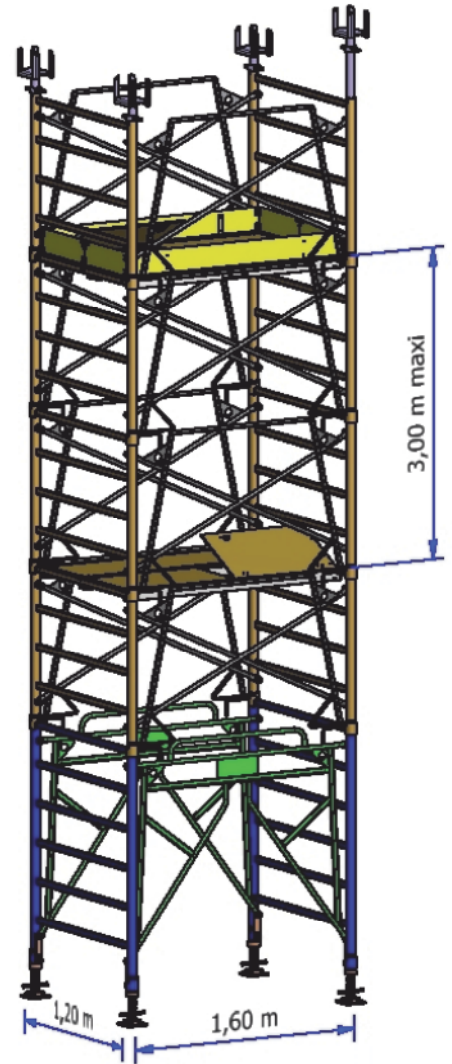


**A + B**



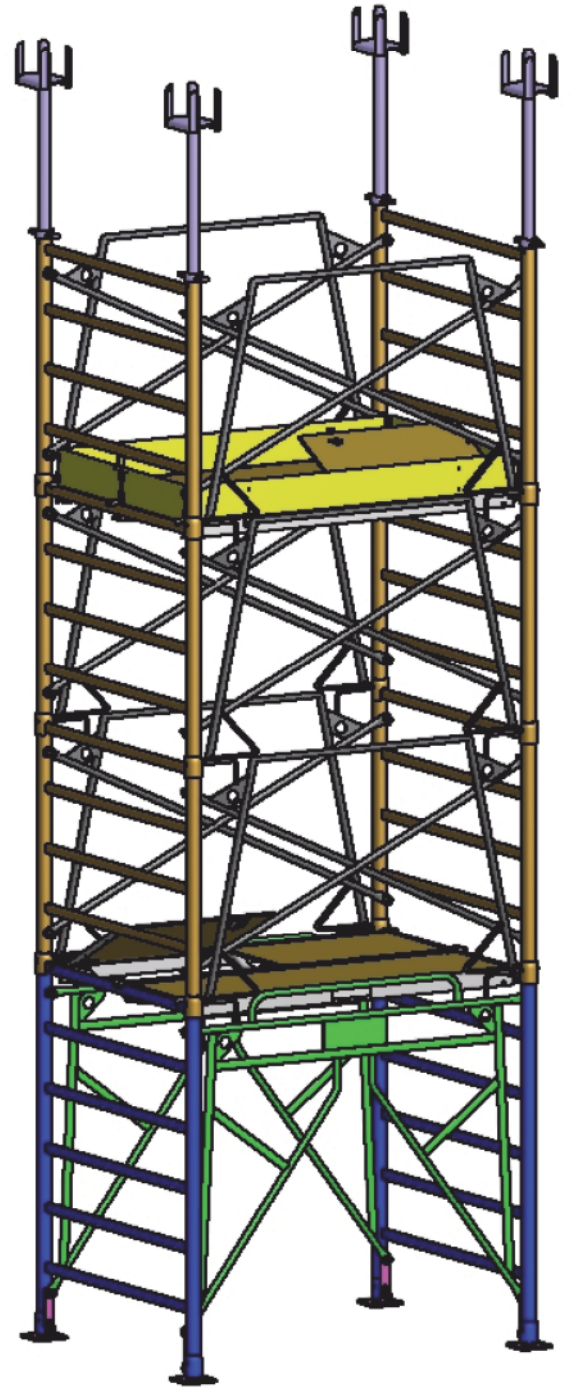
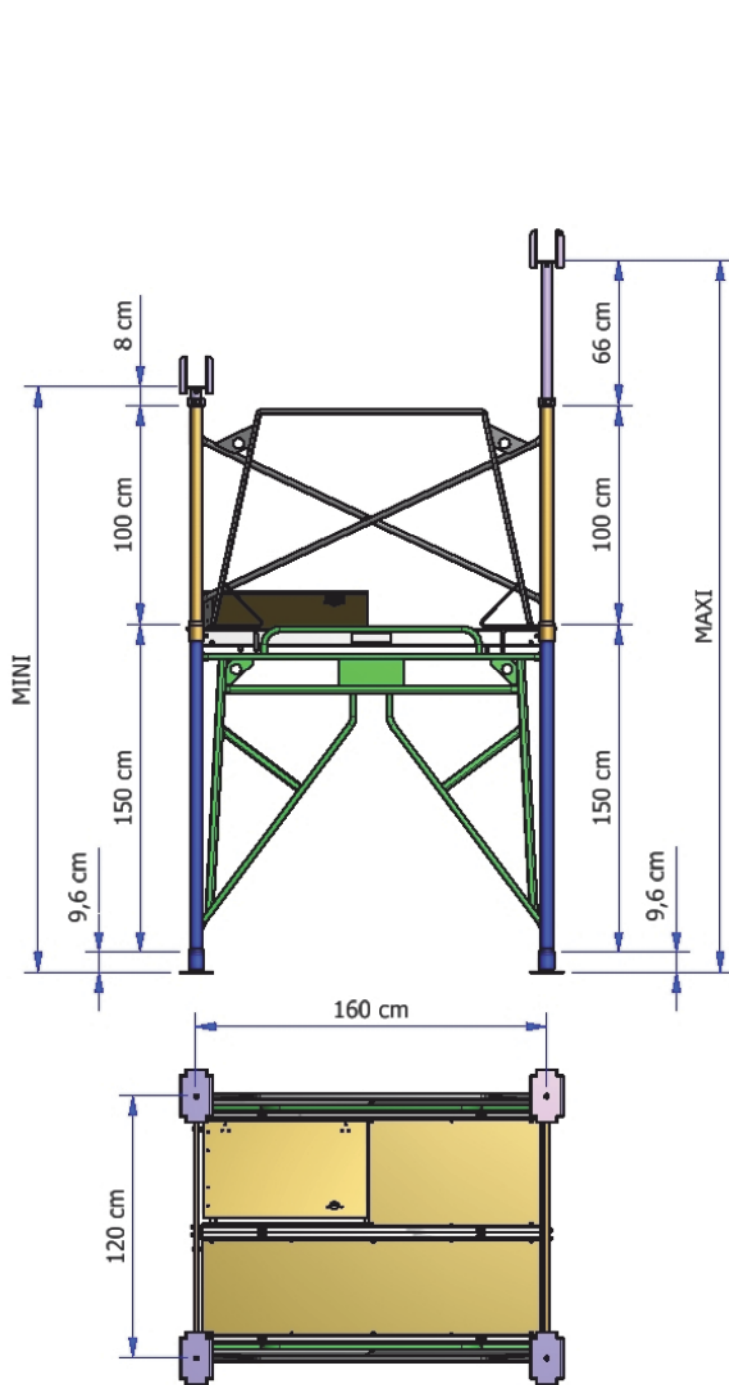
**B**

**A + B**

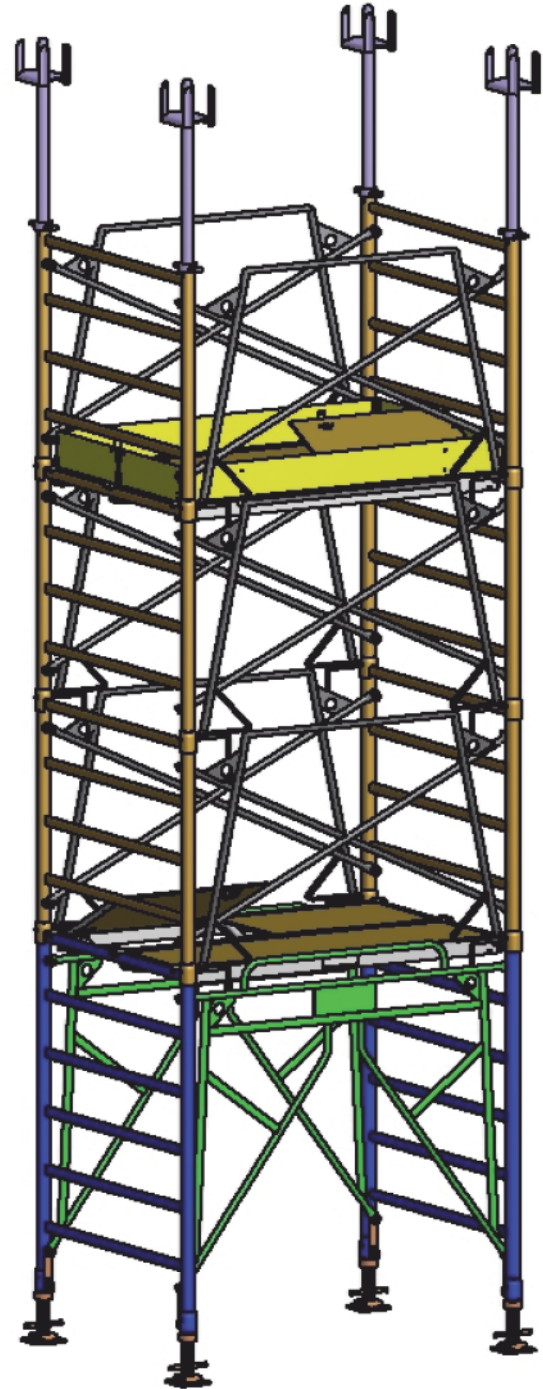
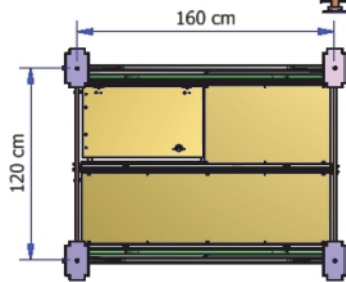
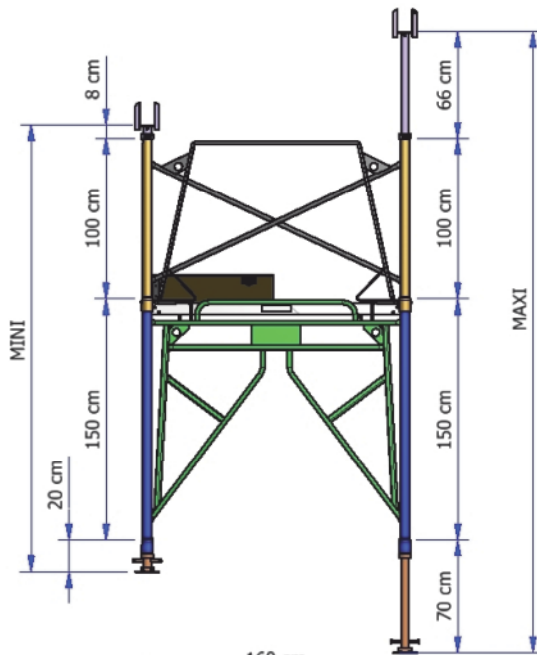
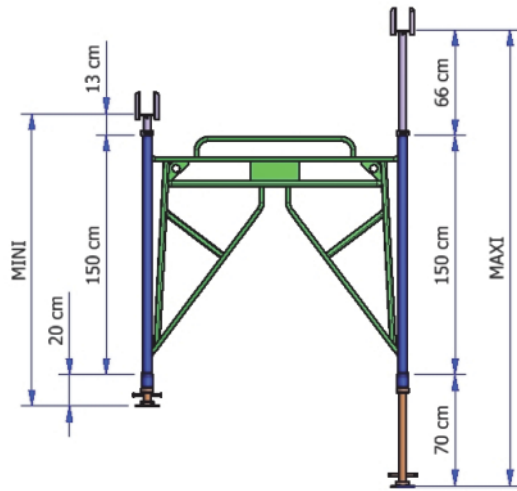


**A + B**

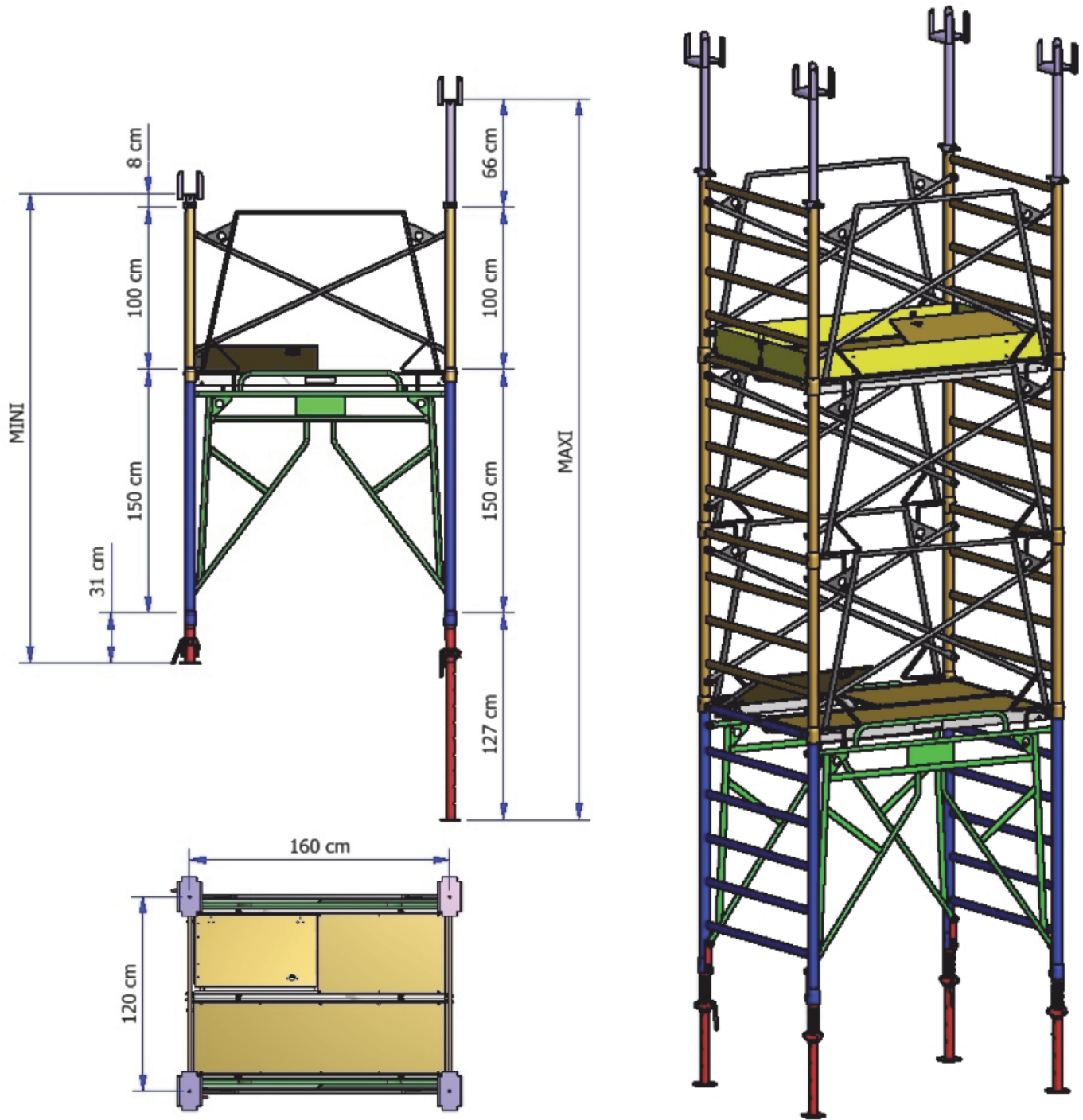
**A + B**



Code couleur éléments	NOMENCLATURE DE LA TOUR ÉCHELLE EN FONCTION DE SA HAUTEUR						
	Hi FOND DE FOURCHE (cm)	Mini	167,6	267,6	367,6	467,6	567,6
TE	DÉSIGNATION	RÉFÉRENCE	225,6	325,6	425,6	525,6	625,6
			QUANTITÉ				
	PLAQUE DE BASE	OECPLABAS	4	4	4	4	4
	OU ÉCHELLE ÉVOLUTION 1,50 x 1,20m ACIER	OECCECH150EVO	2	2	2	2	2
	ÉCHELLE 1,50 x 1,20m ALU	OECCECH150ALU	2	2	2	2	2
	CADRE SÉCURITÉ ÉVOLUTION 1,60 x 1,25m	OECCEADSECEV16125	2	2	2	2	2
	ÉCHELLE ÉVOLUTION 1,00 x 1,20m	OECCECH100EV	0	2	4	6	8
	GARDE-CORPS ÉVOLUTION 1,60 x 0,75m	OECGCEV16075	0	2	4	6	8
	PLINTHE ACCORDÉON	OECPLINACC160	0	1	1	1	1
	FOURCHE RÉGLABLE DOUBLE ENTRÉE	OECFOUDRDEM	4	4	4	4	4
	POIDS POUR UNE TOUR ÉCHELLE TOUT ACIER DE 1,60 x 1,20m (Kg)		107.80	172.80	229.80	286.80	343.80
	POIDS POUR UNE TOUR ÉCHELLE DE 1,60 x 1,20m avec ÉCHELLE 1m50 ALU		88.20	153.20	210.20	267.20	324.20
	½ PLANCHER		1	1	1	2	3
	½ PLANCHER TRAPPE		0	1	2	2	2



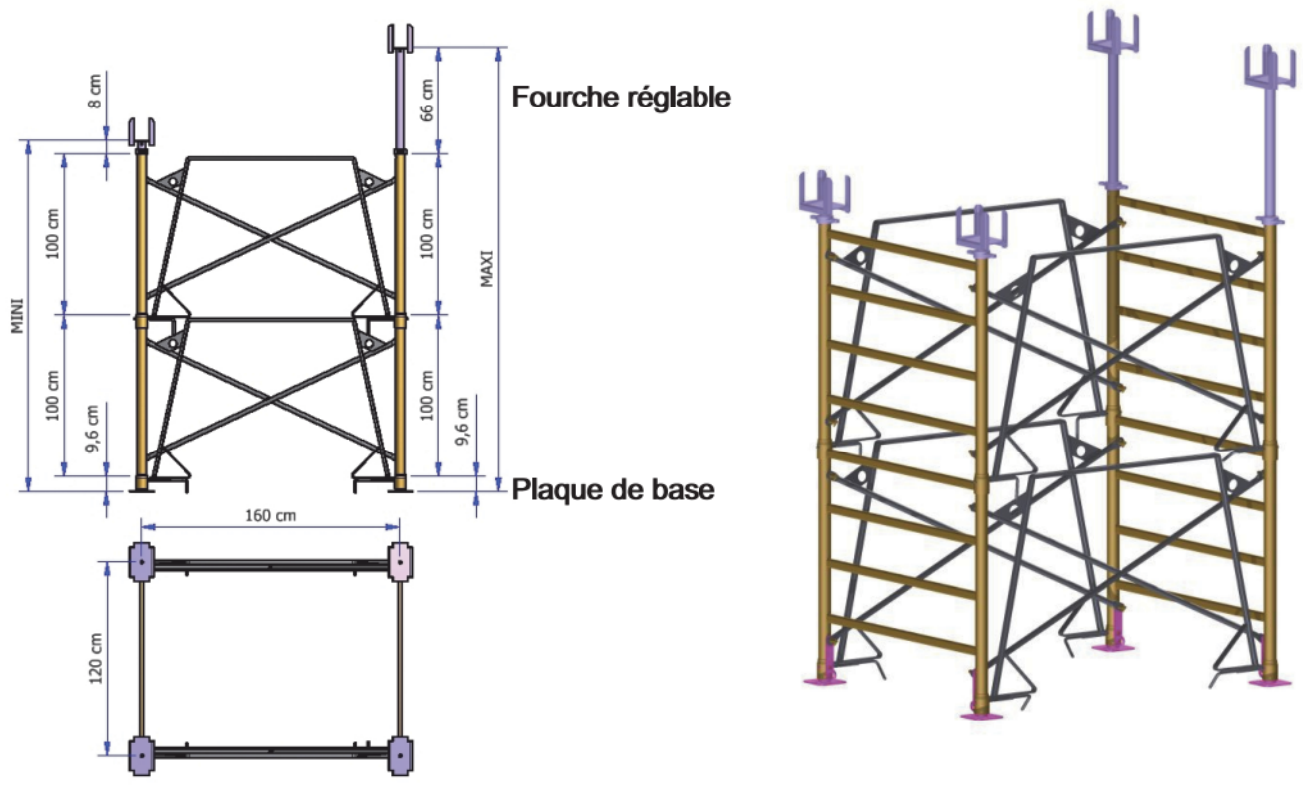
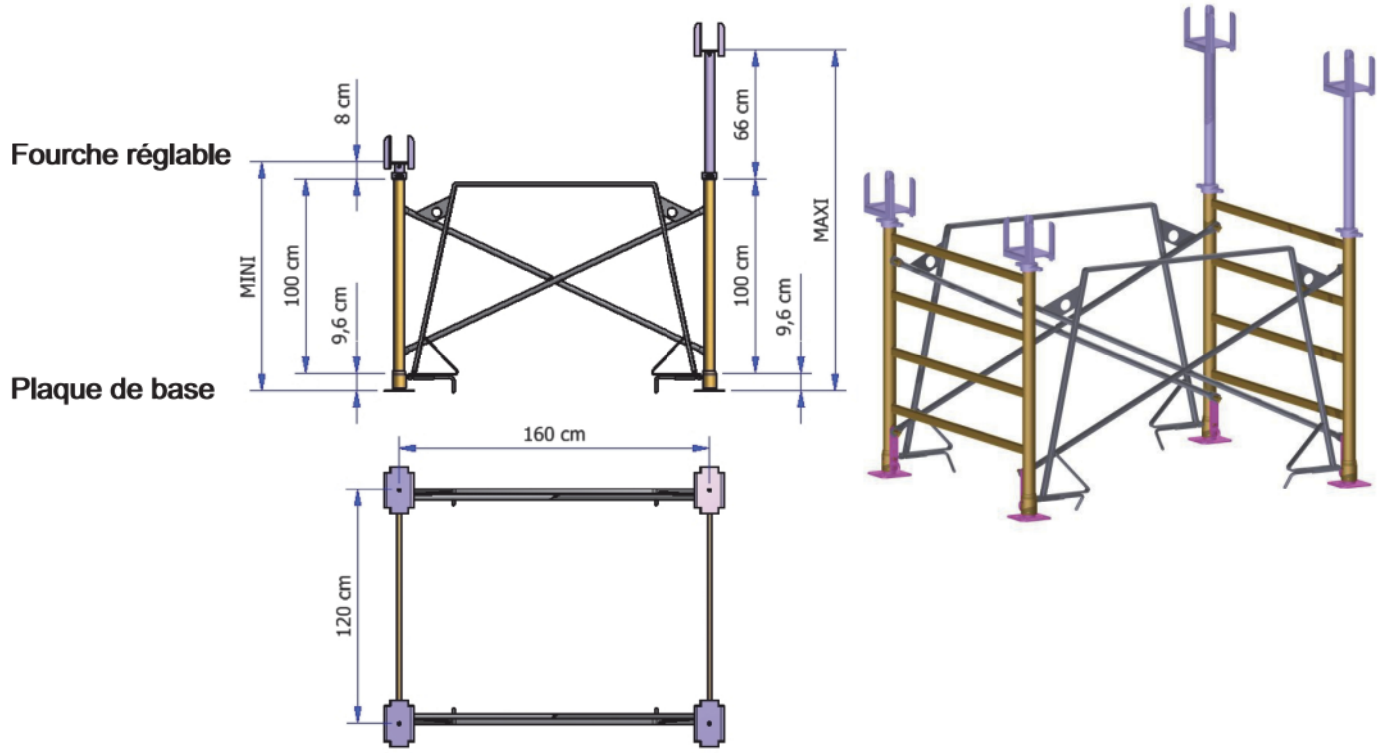
Code couleur éléments	NOMENCLATURE DE LA TOUR ÉCHELLE EN FONCTION DE SA HAUTEUR						
	HI FOND DE FOURCHE (cm)	Mini	183	278	378	478	578
TE	DÉSIGNATION	RÉFÉRENCE	QUANTITÉ				
	SOCLE RÉGLABLE	OECSOCREG	4	4	4	4	4
OU	ÉCHELLE ÉVOLUTION 1,50 x 1,20m ACIER	OECECH150EVO	2	2	2	2	2
	ÉCHELLE 1,50 x 1,20m ALU	OECECH150ALU	2	2	2	2	2
	CADRE SÉCURITÉ ÉVOLUTION 1,60 x 1,25m	OECCADSECEV16125	2	2	2	2	2
	ÉCHELLE ÉVOLUTION 1,00 x 1,20m	OECECH100EV	0	2	4	6	8
	GARDE-CORPS ÉVOLUTION 1,60 x 0,75m	OECGCEV16075	0	2	4	6	8
	PLINTHE ACCORDÉON	OECPLINACC160	0	1	1	1	1
	FOURCHE RÉGLABLE DOUBLE ENTRÉE	OECFOUDRDEM	4	4	4	4	4
	POIDS POUR UNE TOUR ÉCHELLE TOUT ACIER DE 1,60 x 1,20m (Kg)		130.20	195.20	252.20	309.20	366.20
	POIDS POUR UNE TOUR ÉCHELLE DE 1,60 x 1,20m avec ÉCHELLE 1m50 ALU		110.60	175.60	232.60	289.60	346.60
	½ PLANCHER		1	1	1	2	3
	½ PLANCHER TRAPPE		0	1	2	2	2

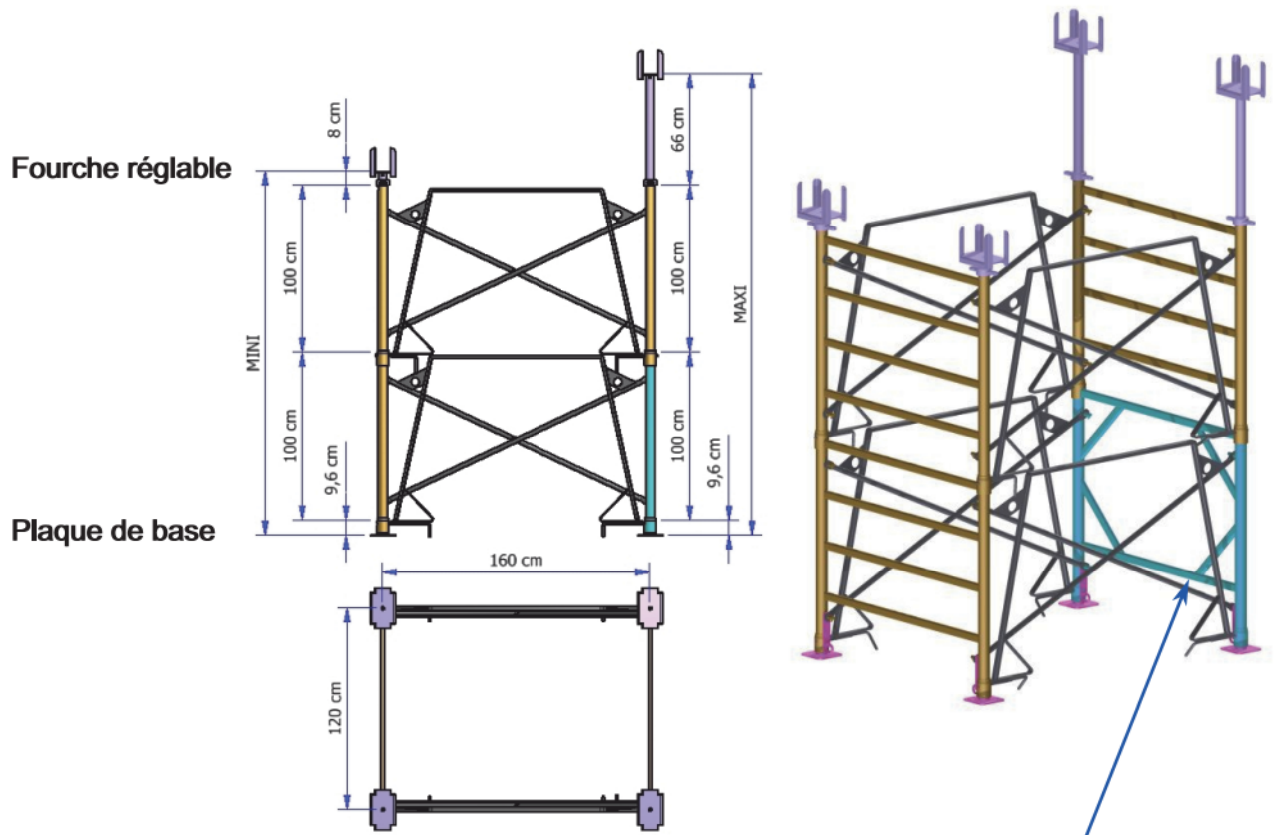


Code couleur éléments TE	NOMENCLATURE DE LA TOUR ÉCHELLE EN FONCTION DE SA HAUTEUR				
	Ht FOND DE FOURCHE (cm)	Mini	289	389	489
		Maxi	443	543	643
	DÉSIGNATION	RÉFÉRENCE	QUANTITÉ		
	VÉRIN DE RÉGLAGE Ø60 + ÉCROU Ø60	OECVER60A019	4	4	4
	COULISSE DE 1,50m AVEC GOUPILLE "S" Ø14	OECCOU150	4	4	4
	OU ÉCHELLE ÉVOLUTION 1,50 x 1,20m ACIER	OECECH150EVO	2	2	2
	ÉCHELLE 1,50 x 1,20m ALU	OECECH150ALU	2	2	2
	CADRE SÉCURITÉ ÉVOLUTION 1,60 x 1,25m	OECCADSECEV16125	2	2	2
	ÉCHELLE ÉVOLUTION 1,00 x 1,20m	OECECH100EV	0	2	4
	GARDE-CORPS ÉVOLUTION 1,60 x 0,75m	OECGCEV16075	0	2	4
	PLINTHE ACCORDÉON	OECPLINACC160	0	1	1
	FOURCHE RÉGLABLE DOUBLE ENTRÉE	OECFOUDRDEM	4	4	4
	POIDS POUR UNE TOUR ÉCHELLE TOUT ACIER DE 1,60 x 1,20m (Kg)		204.40	261.40	318.40
	POIDS POUR UNE TOUR ÉCHELLE DE 1,60 x 1,20m avec ÉCHELLE 1m50 ALU		184.80	241.80	298.80
	½ PLANCHER		1	1	1
	½ PLANCHER TRAPPE		0	1	2

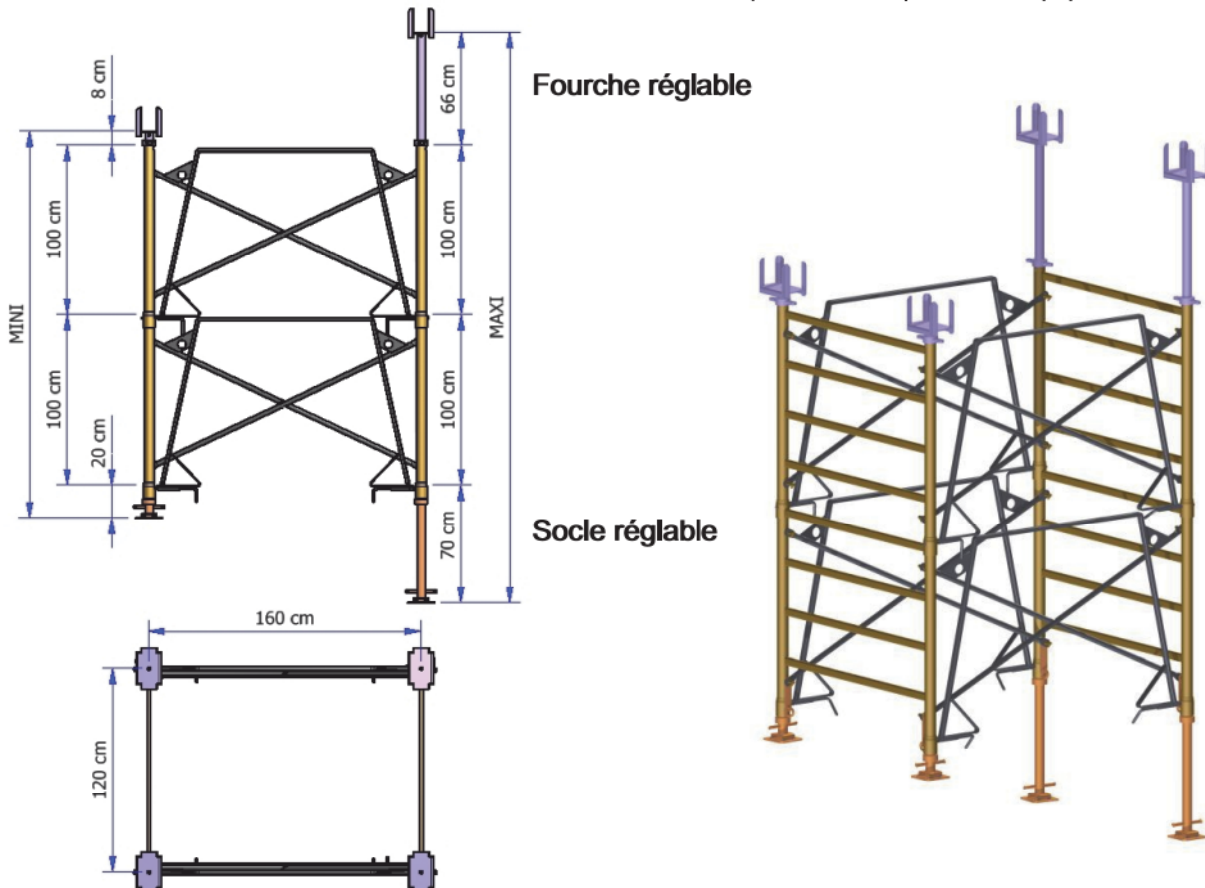


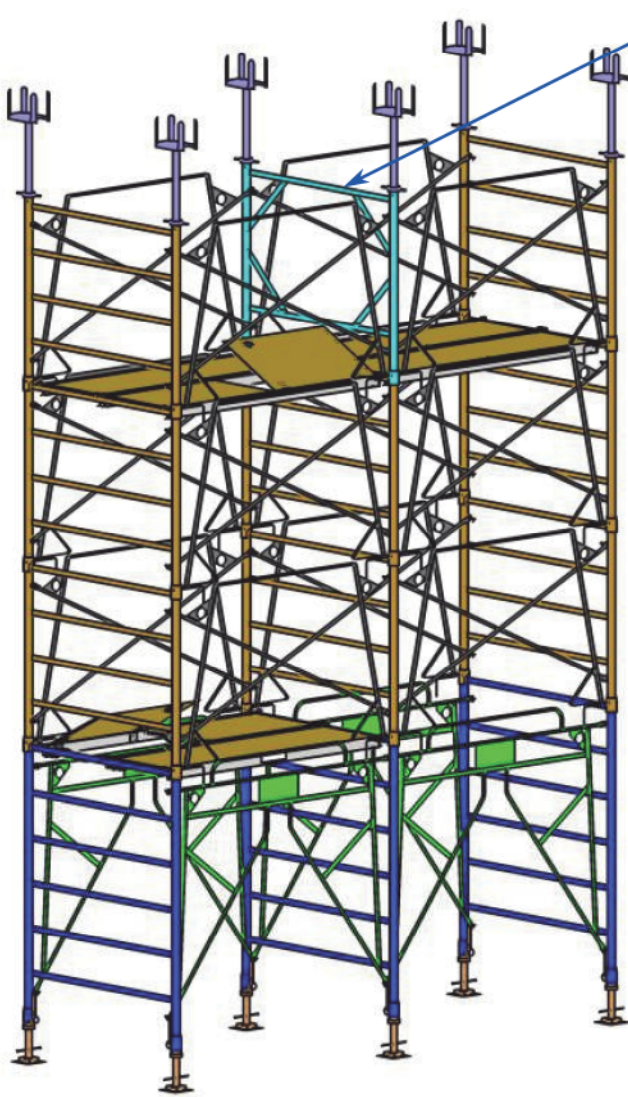
Les tours de petites hauteurs sont équipées d'une échelle de 1,00m à la base.





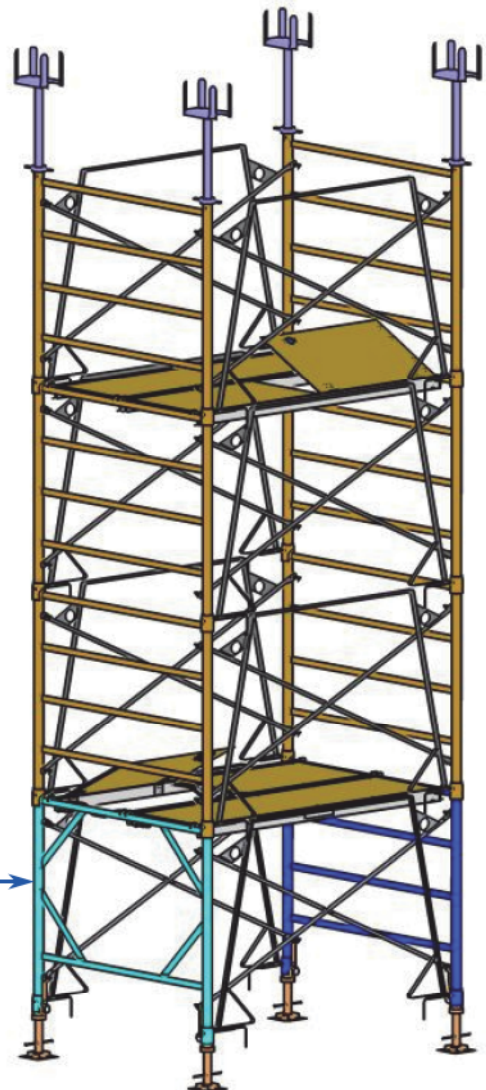
S'il est nécessaire d'accéder à l'intérieur de la tour échelle, la partie basse peut-être équipée d'un cadre d'accès.



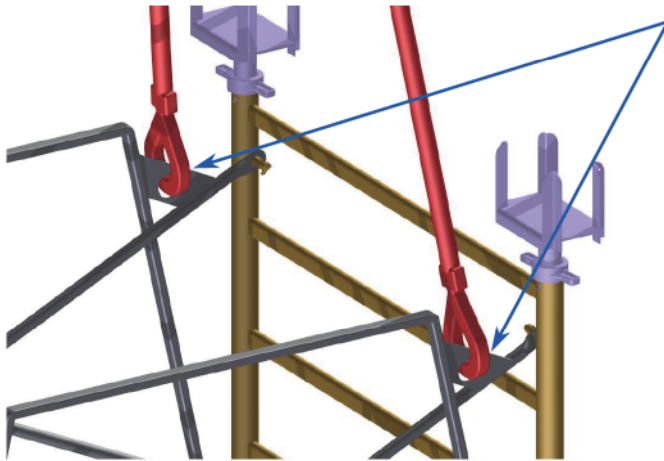


Cadre d'accès en partie haute.

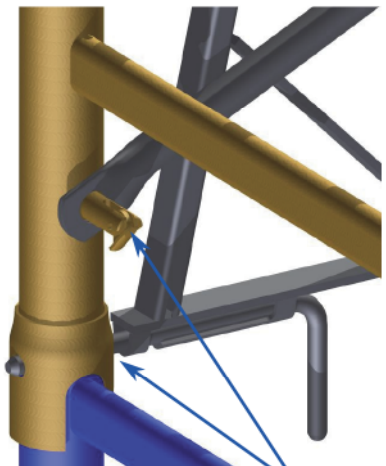
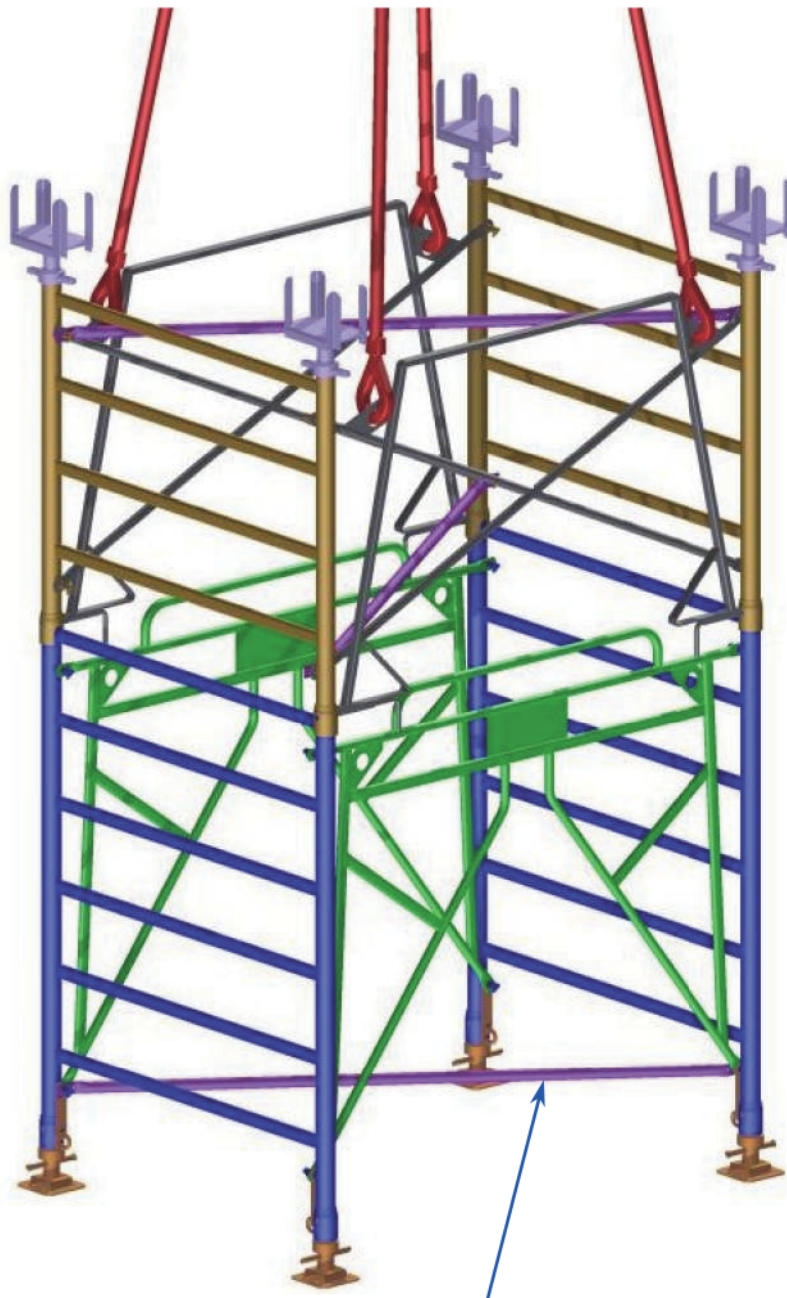
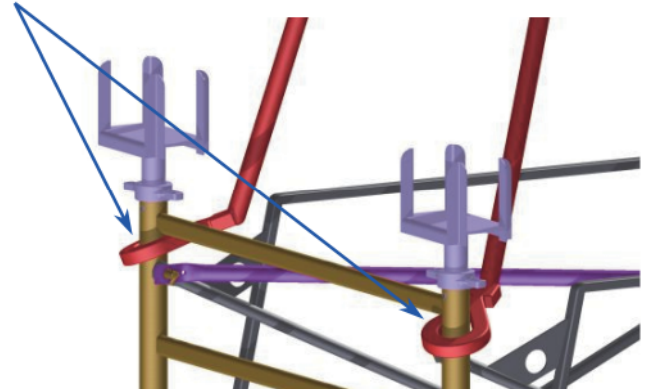
Notre cadre d'accès de hauteur 1,00m permet de passer d'une tour à l'autre en cas de tours jumelées ou d'accéder aux tours de hauteur de base 1,00m.



Cadre d'accès en partie basse.



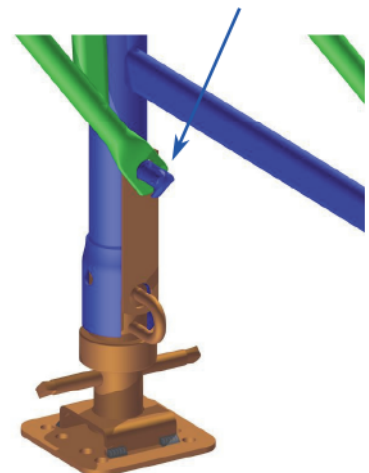
En priorité, l'accrochage de la tour doit se faire sur les points de levage intégrés aux garde-corps.  
En cas d'impossibilité, le levage peut se faire sur les montants Ø57 et sous le dernier barreau des échelles.



Détail liaison garde-corps / verrou échelle & broche garde-corps / échelle.

Tous les éléments sont solidaires de la tour pour la manutention à la grue.

Détail liaison cadre de sécurité / verrou échelle 1,50m & plaque de base ou socle réglable / verrou échelle 1,50m.



Afin d'augmenter la rigidité de la tour lors du levage, prévoir des diagonales horizontales de contreventement.  
Les diagonales seront disposées à la base de la tour, à chaque jonction et en haut de la tour.

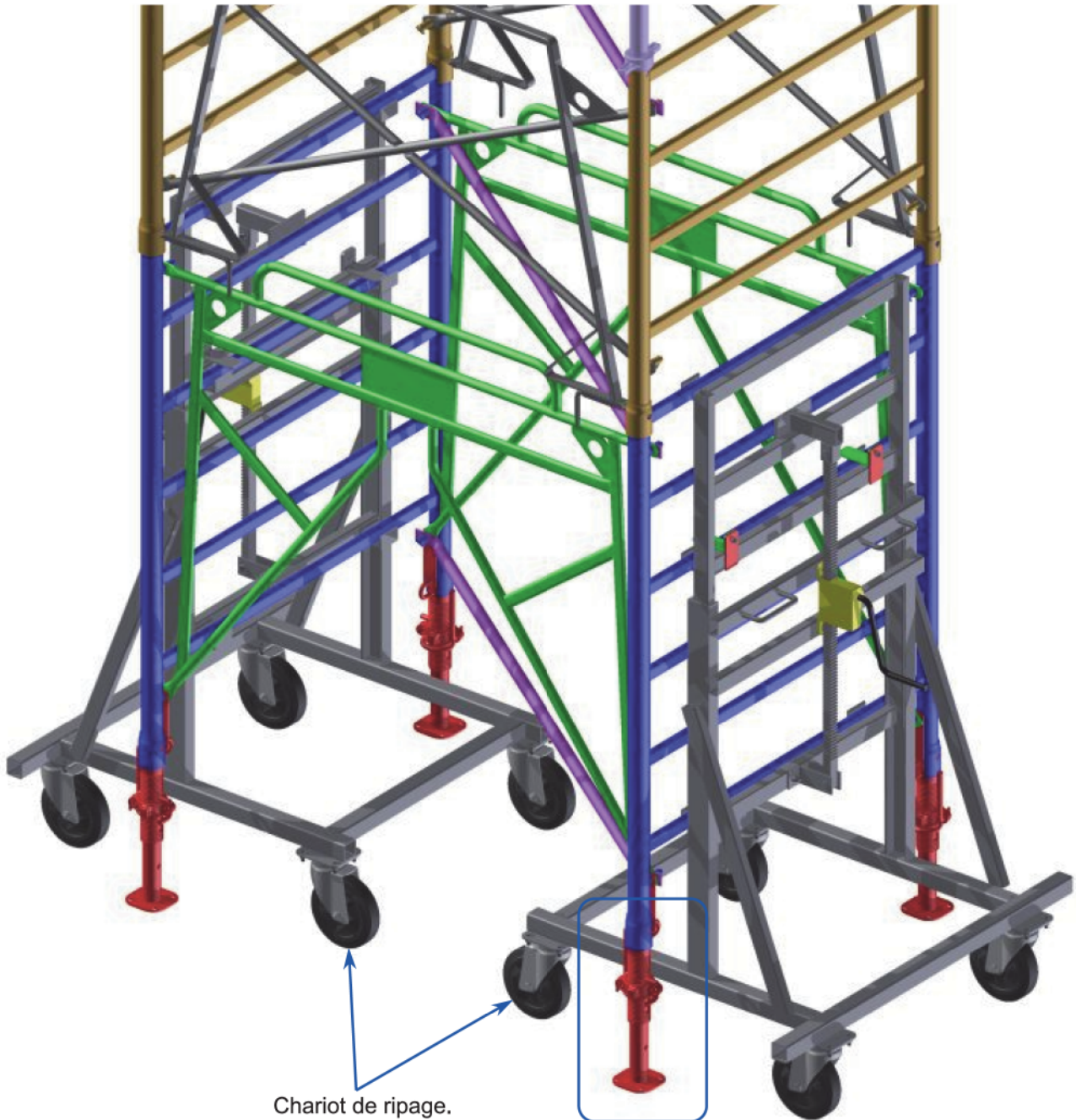
RETOTUB a conçu un chariot de ripage vous permettant de translater vos tours sans qu'il soit nécessaire de les démonter.

Diagonale horizontale de renfort notamment dans le cas de tours sans plancher ou de tours à grande hauteur.



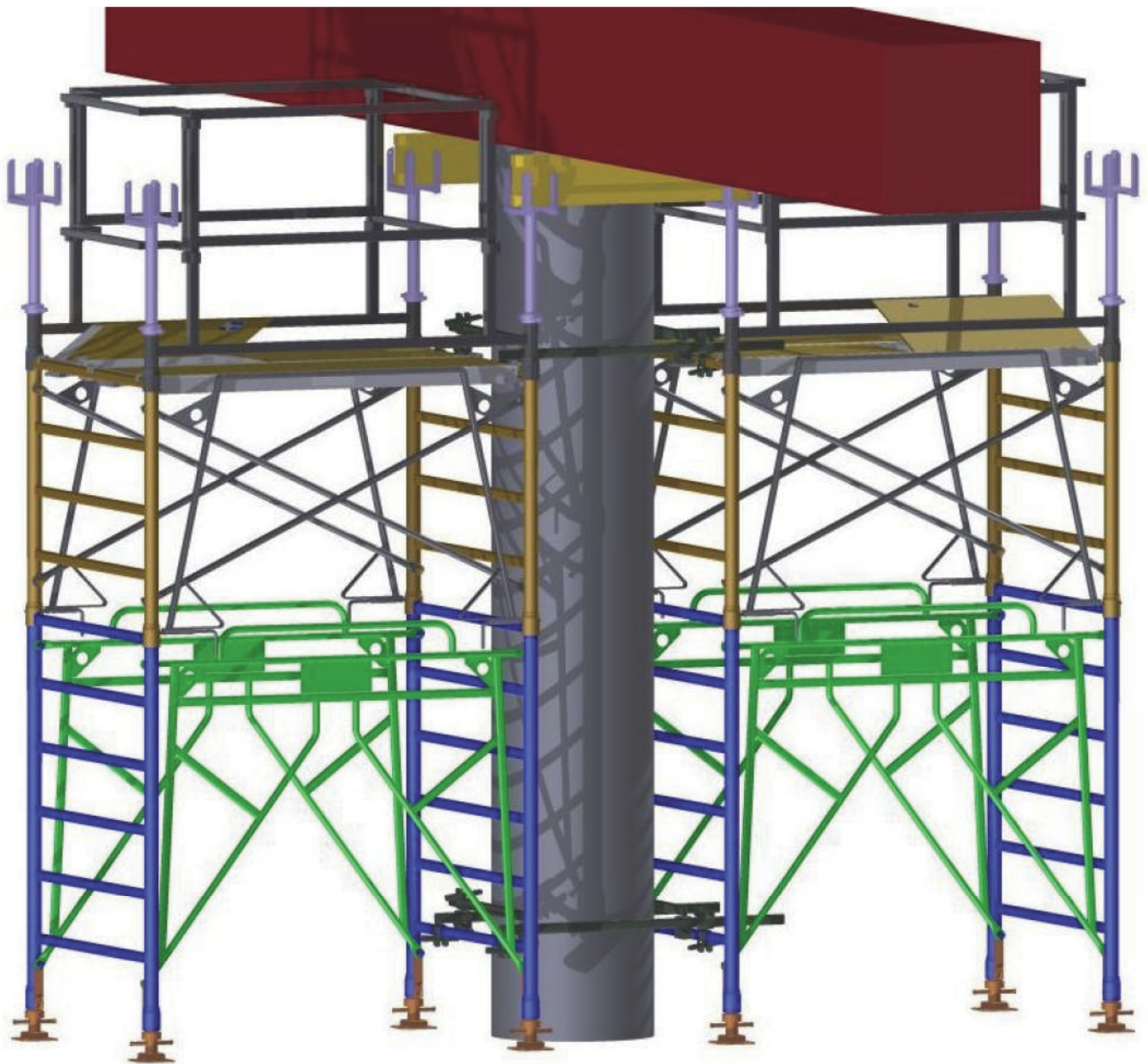
## Rôle de la diagonale horizontale

Les diagonales horizontales sont des contreventements permettant d'augmenter sensiblement la rigidité de la tour dans les cas nécessitant de fortes reprises de charge. En cas de ripage, ces diagonales permettent de faciliter le roulage de la tour et le grutage.

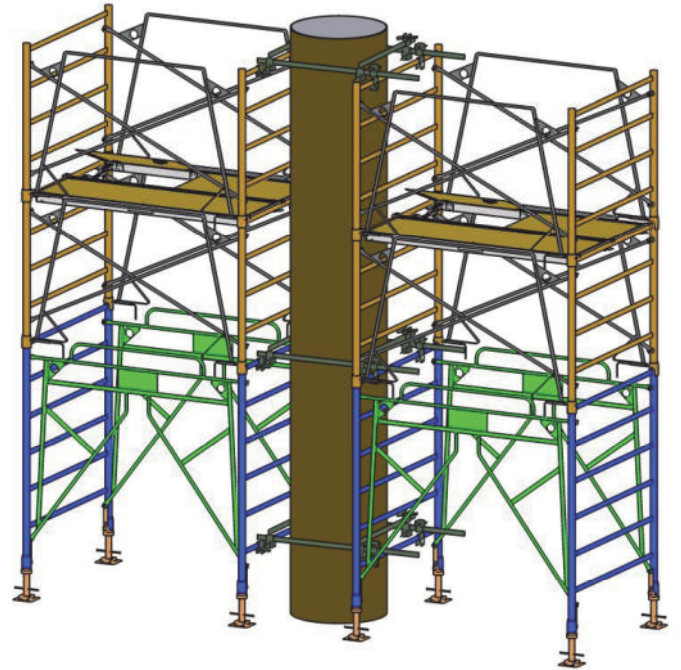
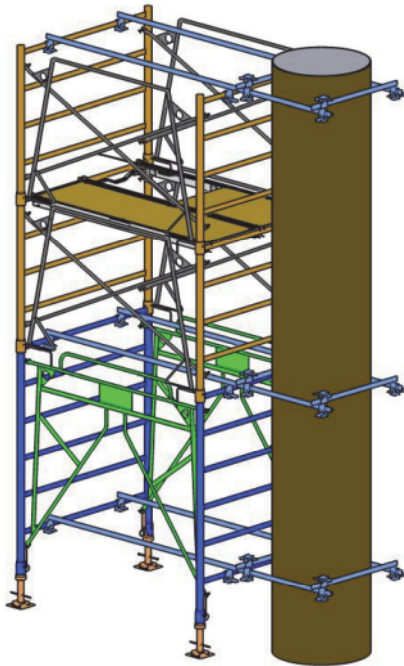


Chariot de ripage.

Vérin de réglage avec coulisse.

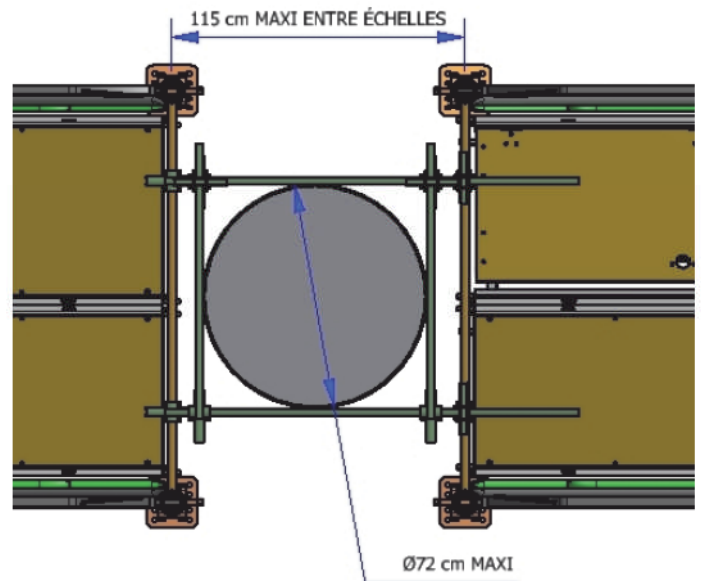
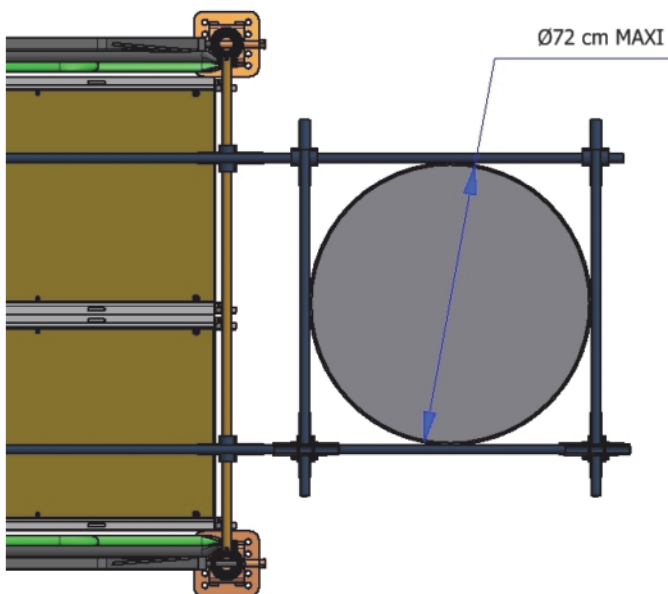


Utilisation de garde-corps de clavetage poutre avec uniquement des fourches réglables en tête.



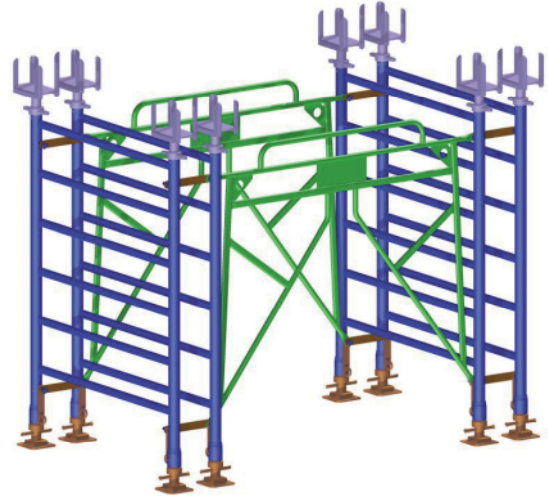
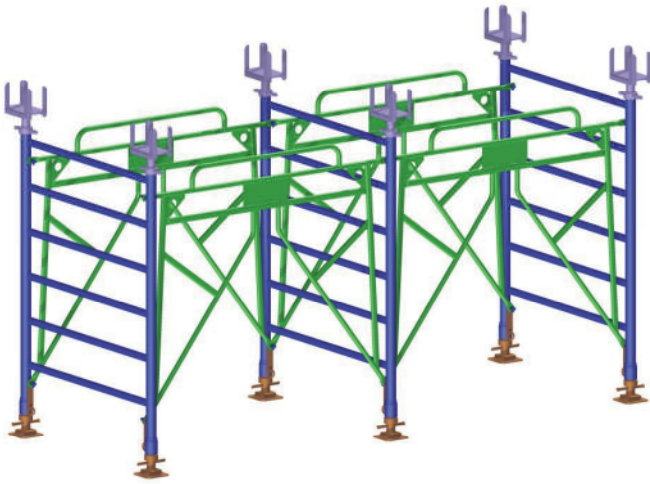
Support de coffrage carton à l'EXTÉRIEUR de la tour échelle

Support de coffrage carton entre 2 TOURS ÉCHELLES



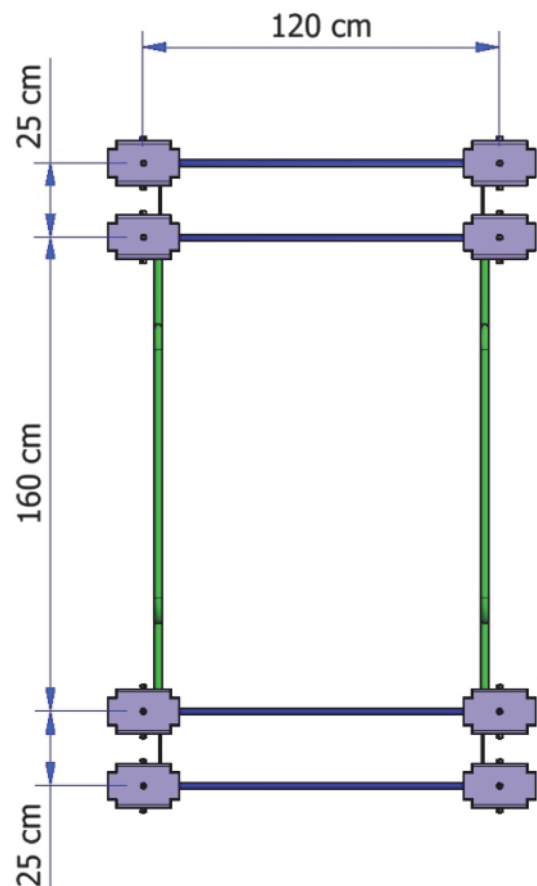
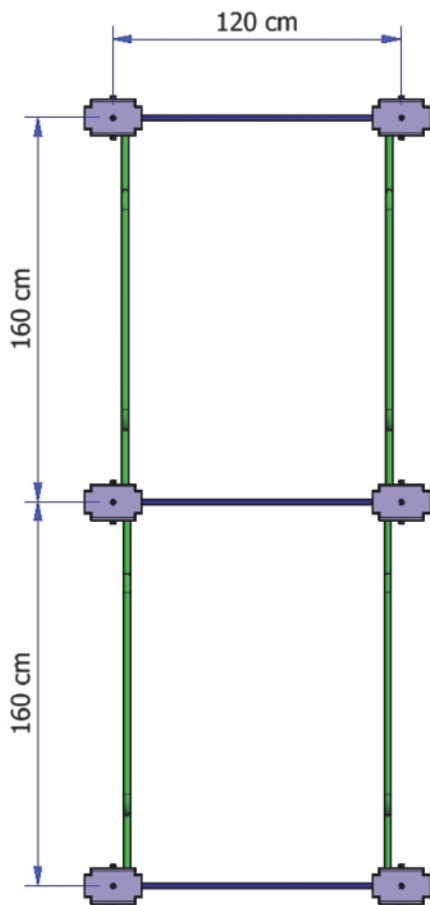


De part leur conception, les tours RETOTUB peuvent aisément être jumelées, afin d'augmenter la reprise de charge ou d'optimiser l'espace.



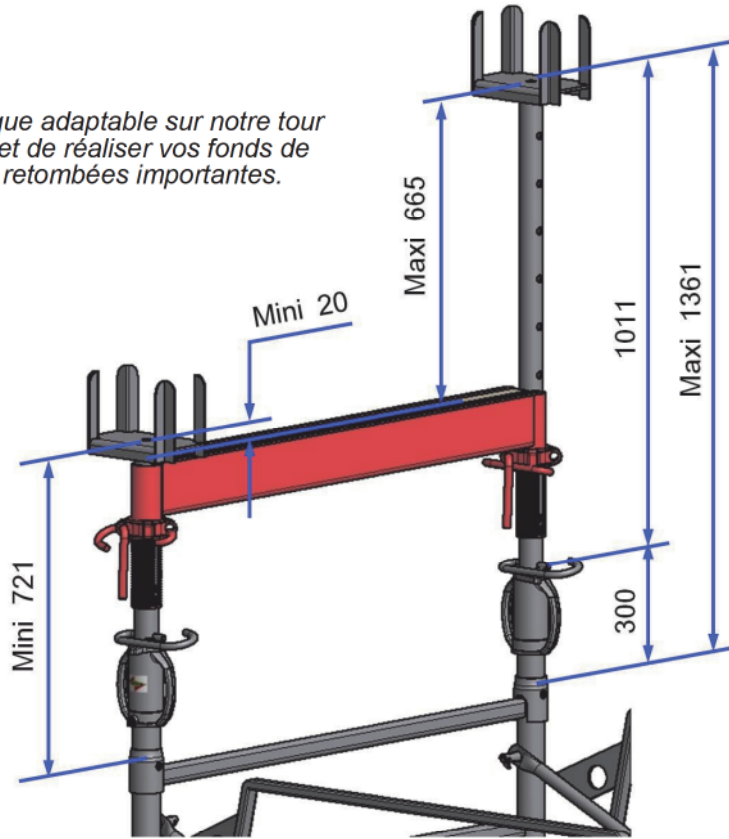
Tour double à 6 pieds  
(Optimisation de l'espace)

Doublage des échelles avec plats  
de jonction  
(Augmentation de la charge)



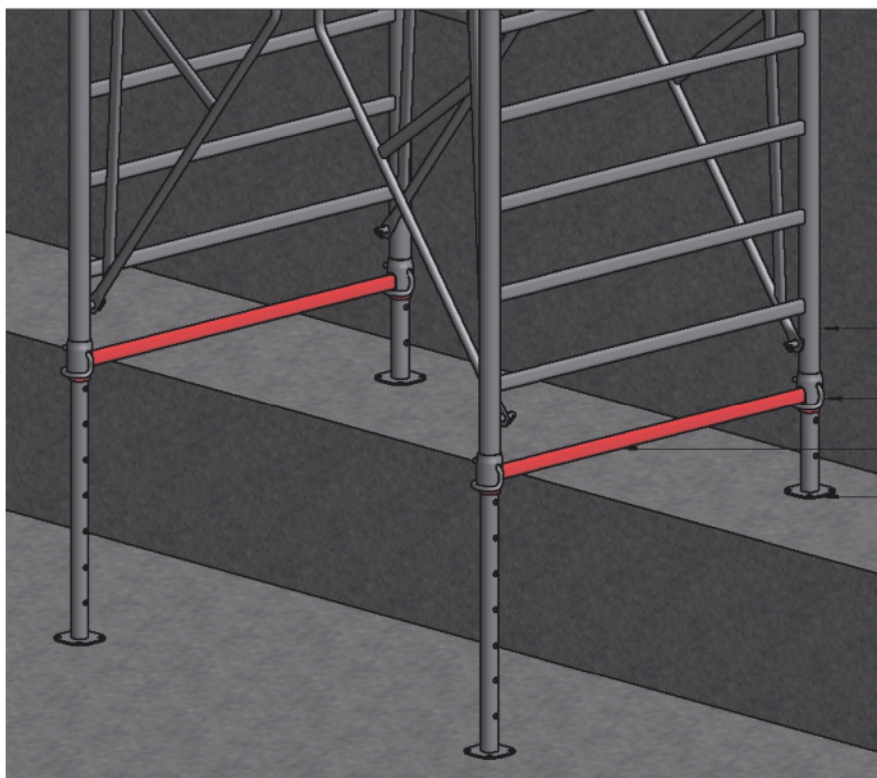
## Chevêtre métallique

*Le chevêtre métallique adaptable sur notre tour échelle nous permet de réaliser vos fonds de poutre avec des retombées importantes.*



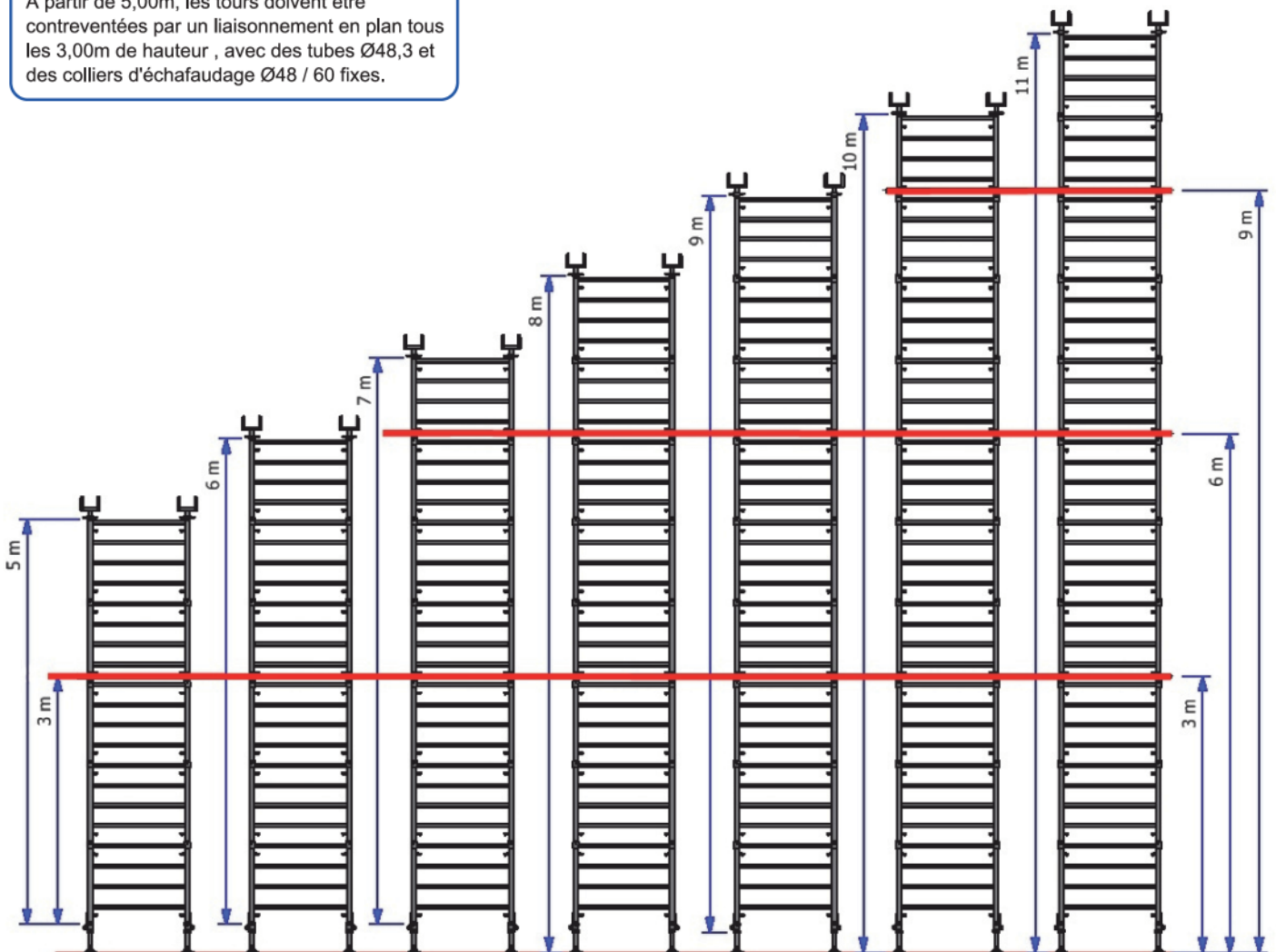
## Traverse basse

*La traverse basse permet l'utilisation de coulisses en pied sur de fortes dénivélations.*

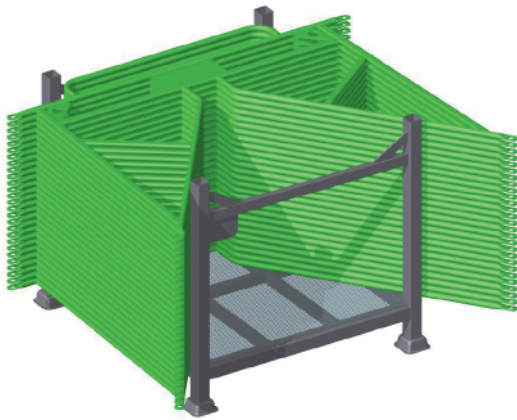


- Échelle
- Goupille "S" Ø14
- Traverse basse
- Coulisse Ø48

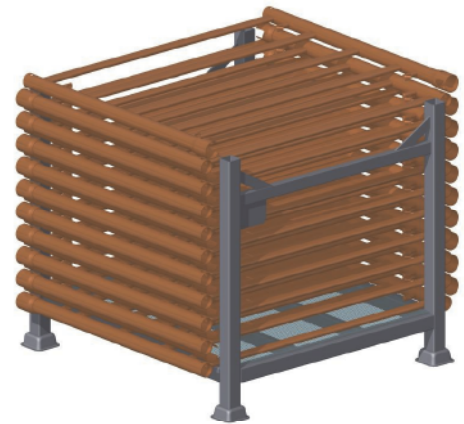
A partir de 5,00m, les tours doivent être contreventées par un liaisonnement en plan tous les 3,00m de hauteur, avec des tubes  $\varnothing 48,3$  et des colliers d'échafaudage  $\varnothing 48 / 60$  fixes.



Pour faciliter le stockage et la manutention, RETOTUB vous propose le panier de stockage adapté.

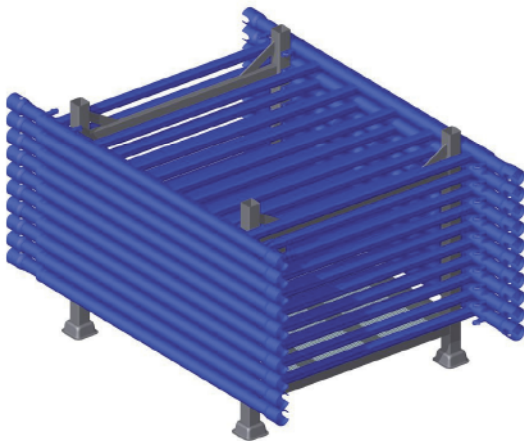


27 Cadres de sécurité grand passage EVOLUTION.



22 Échelles de 1,00m (Positionner les échelles tête-bêche)

Un seul panier pour stocker tous les éléments de la structure (Panier réf. OECPAECH100T60):

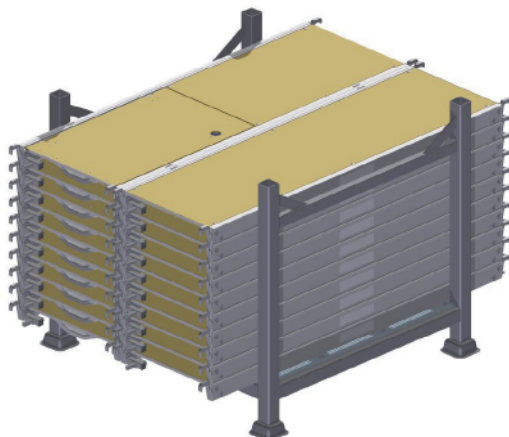


20 Échelles de 1,50m (Positionner les échelles tête-bêche)

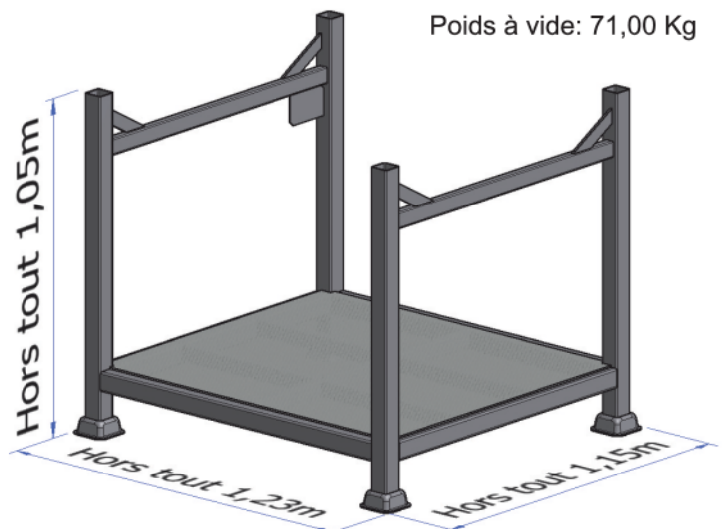


12 Garde-corps EVOLUTION

10 Planchers Alu / Bois  
10 Planchers trappe Alu / Bois



Poids à vide: 71,00 Kg

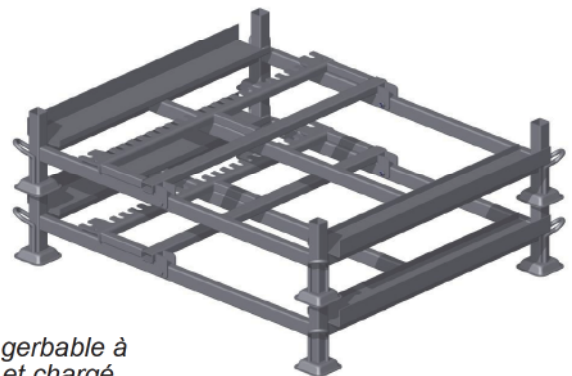
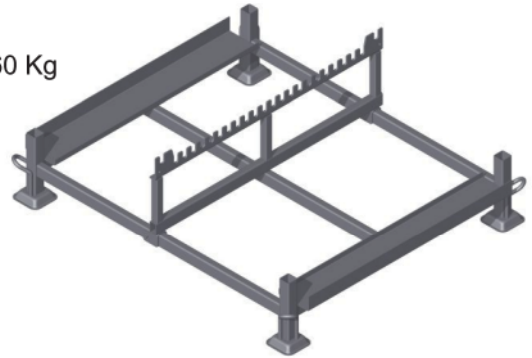


Rack de stockage ergonomique réf. OECPAECH1015L102 pour stocker:

24 Échelles de 1,00 ou 1,50m



Poids à vide: 45,60 Kg



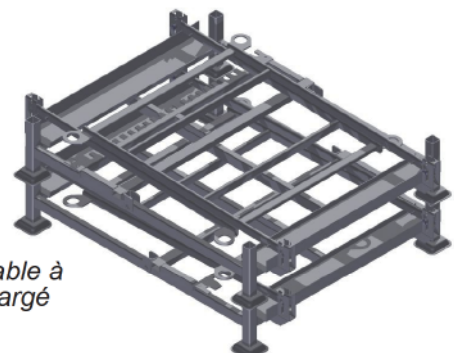
*Rack gerbable à vide et chargé*

Rack de stockage ergonomique équipé de bras de levage repliables réf. OECPAECH1015 pour stocker:

24 Échelles de 1,00 ou 1,50m






Poids à vide: 62,50 Kg

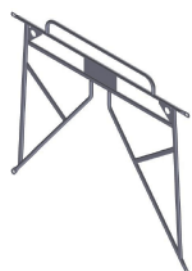





*Rack gerbable à vide et chargé*

	Désignation	Référence	Poids (Kgs)
	Plaque de base	OECPLABAS	1,20
	Socle réglable	OECSOCREG	6,30
	Coulisse 1,50m avec goupille "S" Ø14	OEC COU150	6,50
	Vérin de réglage Ø60 avec écrou Ø60	OECVER60A019	2,70
	Plat de jonction 0,25m	OECPLAJON	0,50

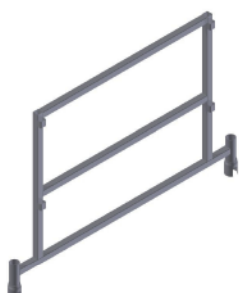

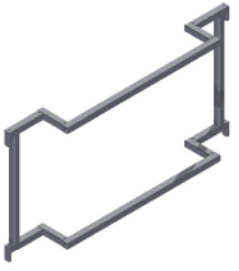
	Désignation	Référence	Poids (Kgs)
	Echelle 1,50 x 1,20m Acier	OECECH150EVO	24,30
	Echelle 1,50 x 1,20m Alu	OECECH150ALU	14,50
	Echelle 1,00 x 1,20m	OECECH100EVO	16,50
	Cadre d'accès 1,00m	OECCADACC100EVO	16,50

## LES GARDE-CORPS

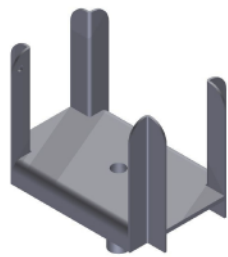
	Cadre de sécurité grand passage 1,30 x 1,25m EVOLUTION	OECCADSECEV13125	13,80
	Cadre de sécurité grand passage 1,60 x 1,25m EVOLUTION	OECCADSECEV16125	15,70
	Cadre de sécurité grand passage 2,20 x 1,25m EVOLUTION	OECCADSECEV22125	19,40
	Garde-corps 1,30 x 0,75m EVOLUTION	OECGCEV13075	10,90
	Garde-corps 1,60 x 0,75m EVOLUTION	OECGCEV16075	12,00
	Garde-corps 2,20 x 0,75m EVOLUTION	OECGCEV22075	14,50

	Désignation	Référence	Poids (Kgs)
	Diagonale horizontale 1,30 x 1,20m	OECDHO130C113	3,10
	Diagonale horizontale 1,60 x 1,20m	OECDHO160C113	3,50
	Diagonale horizontale 2,20 x 1,20 m	OECDHO220R005	4,40
	Diagonale horizontale fixe 1,30 x 1,20m	OECDHO130COL	4,70
	Diagonale horizontale fixe 1,60 x 1,20m	OECDHO160COL	5,10
	Diagonale horizontale fixe 2,20 x 1,20 m	OECDHO220COL	6,00

## LES GARDE-CORPS DE CLAVETAGE POUTRES

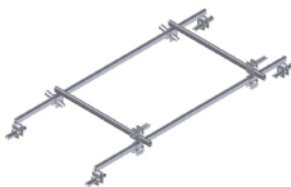
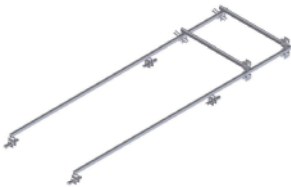
	Garde-corps fixe 1,60m	OECGCCLAPOUTS028	16,30
	Elément 1,20m avec crochets	OECGCELECROS028	6,60
	Elément déporté 1,20m	OECGCELEDEPS028	7,20





Désignation	Référence	Poids (Kgs)
Fourche double entrée démontable renforcée	EACFODEPER-R	2,80
Fourche réglable démontable renforcée	OECFOUDRDEM	6,20

## LES SUPPORTS DE COFFRAGE CARTON



Support de coffrage extérieur	SPROSUPCOFEXT	20,30
Support de coffrage carton entre échelles	SPROSUPCOF11572	16,80



Désignation	Référence	Poids (Kgs)
Chariot de ripage	OECRIPAGE	25,00
Chariot de ripage à crémaillère	OECRIPAGE2	87,00

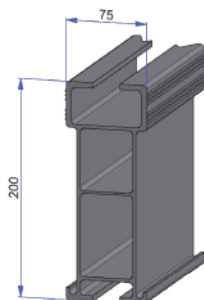
## LES COLLIERS & TUBES



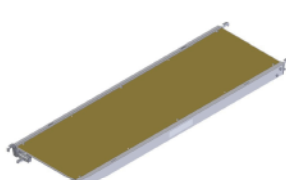
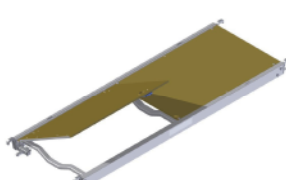
Collier horthogonal Ø49/60	HMCOL4960	1,50
----------------------------	-----------	------



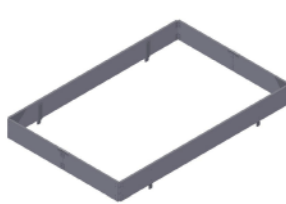
Tube Ø49 galva au ml	TROL48332LG	3,40
----------------------	-------------	------



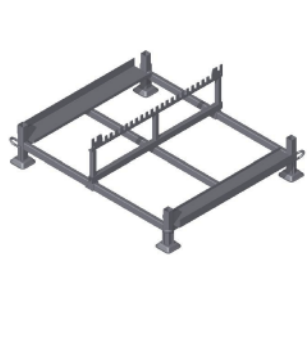







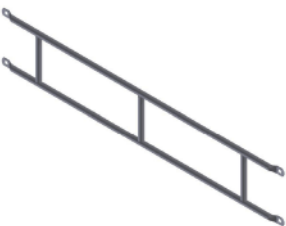
Poutre aluminium ALUTEC200 Longueur 2,00m	HMALUTEC200L200	12,30
Poutre aluminium ALUTEC200 Longueur 3,00m	HMALUTECL200L300	18,40
Poutre aluminium ALUTEC200 Longueur 4,00m	HMALUTECL200L400	24,50






	Désignation	Référence	Poids (Kgs)
	Plancher alu / bois 0,32 x 1,30m	OECPLAL031130ST	7,10
	Plancher alu / bois 0,32 x 1,60m	OECPLAL031160ST	8,10
	Plancher alu / bois 0,32 x 2,20m	OECPLAL031220ST	10,10
	Plancher alu / bois 0,50 x 1,30m	OECPLAL050130ST	8,75
	Plancher alu / bois 0,50 x 1,60m	OECPLAL050160ST	10,10
	Plancher alu / bois 0,50 x 2,20m	OECPLAL050220ST	12,85
	Plancher trappe alu / bois 0,55 x 1,30m	OECPLAL052130TR	9,80
	Plancher trappe alu / bois 0,55 x 1,60m	OECPLAL052160TR	11,20
	Plancher trappe alu / bois 0,55 x 2,20m	OECPLAL052220TR	14,20
	Plancher trappe alu / bois 0,72 x 1,30m	OECPLAL072130TR	12,50
	Plancher trappe alu / bois 0,72 x 1,60m	OECPLAL072160TR	14,20
	Plancher trappe alu / bois 0,72 x 2,20m	OECPLAL072220TR	17,90



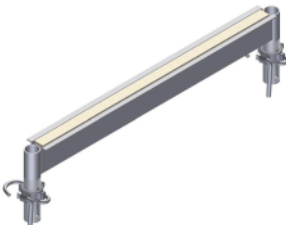

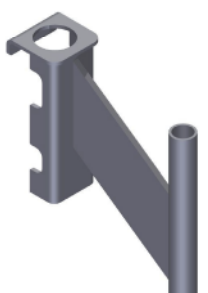
## PLINTHE ACCORDEON

	Plinthe accordéon 1,60 x 1,20m	OECPLINACC160	8,00
---	--------------------------------	---------------	------

	Désignation	Référence	Poids (Kgs)
	Panier de stockage tour échelle	OECPAECH100T60	71,00
	Rack de stockage échelles 1,00 et 1,50m	OECPAECH1015	62,50
	Rack de stockage échelles 1,00 et 1,50m	OECPAECH1015L102	45,60

	Désignation	Référence	Poids (Kgs)
	Fourche réglable 0,35m	OECFUODRC147	5,20
	Coulisse réglable	OECVERINTCOU	10,20
	Traverse basse 1,20m	OECDIAVER	3,00
	Echelle 0,50 x 1,20m	OECECH050C147	9,00
	Echelle d'accès de tour échelle Ht 0,80m	OECECHACC800	6,80
	Cadre d'écartement 1,00 x 0,25m	OECCADDS120	3,70
	Cadre d'écartement 1,60 x 0,25m	OECCADDC147	5,50

	Désignation	Référence	Poids (Kgs)
	-- Pour échelle 1,50m -- Croisillon 1,00 x 1,25m	OECCRO100	5,00
	Croisillon 1,30 x 1,25m	OECCRO130	5,30
	Croisillon 1,60 x 1,25m	OECCRO160	5,90
	Croisillon 2,20 x 1,25m	OECCRO220	7,20
	-- Pour échelle 1,00m -- Croisillon 1,00 x 0,75m	OECCRO100C113	3,70
	Croisillon 1,30 x 0,75m	OECCRO130C113	4,40
	Croisillon 1,60 x 0,75m	OECCRO160C113	5,00
	Croisillon 2,20 x 0,75m	OECCRO220C113	6,90
	Console de service 0,50m <i>Réserve potelet embout Ø25mm</i>	OECCONB019	5,10
	Console de service 0,50m <i>Enfichage fourche réglable</i>	OECCON	5,50
	Console de service 0,80m <i>Réserve potelet embout Ø25 ou Ø40mm</i>	OECCON800	7,40
	Goupille "S" Ø14	OECGOUPS	0,35

	Désignation	Référence	Poids (Kgs)
	Garde-corps longitudinale 1,60m	OECGCLONG	3,20
	Garde-corps échelle 1,20m	OECGCECHE	2,40
	Chevêtre	OECCHEVET	25,50
	Potelet multidirectionnel enfichable sur échelle	OECPMDM126	6,50
	Chandelier support de potelet embout Ø25mm	OECSUPPOTDEP	3,00

	Désignation	Référence	Poids (Kgs)
	Lisse de protection de 1,00m	OECLIS100	1,50
	Lisse de portection de 1,30m	OECLIS130	1,80
	Lisse de protection de 1,60m	OECLIS160	2,40
	Lisse de protection de 2,20m	OECLIS220	3,15
	Garde-corps 1,60 x 1,25m	OECGC160125	13,30





A large white rectangular area with a blue border, intended for notes. It contains 25 horizontal blue lines for writing.

---

---

---

---

---

---

---

---

---

---

---

---

---

---

---

---

---

---

---

---

---

---

---

---

---

---

---

---

---

---





A large white rectangular area with a blue border, filled with horizontal blue dashed lines for writing.

LA FORCE DE L'EXPÉRIENCE



SYSTÈMES D'ÉTAIEMENT  
DE SÉCURITÉ ET  
D'ÉCHAFAUDAGES

Avenue du 19 mars 1962  
CS 20616 - 18106 Vierzon cedex  
France

Tel. + 33 (0) 248 530 580  
Fax. + 33 (0) 248 530 586

[www.retotub.com](http://www.retotub.com)