



SYSTÈMES D'ÉTAIEMENT
DE SÉCURITÉ ET
D'ÉCHAFAUDAGES

É|C|H|A|F|A|U|D|A|G|E|S



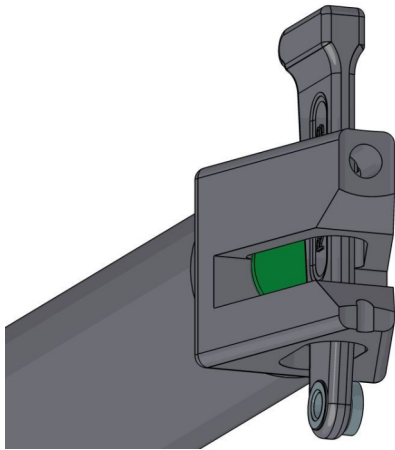
**GAMME ANTI-CONTAMINATION
ECHAFAUDAGES RETOTUB**

Février 2014

LA FORCE DE L'EXPÉRIENCE

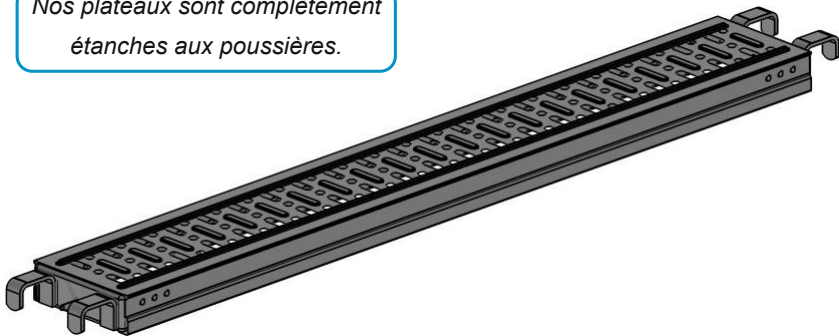
RETOTUB a développé une nouvelle gamme de composants anti-contamination pour ses échafaudages multidirectionnels Multi-RETO et Multi-SYSTEM.

Ces matériels étanches à la poussière ont pour objectif les chantiers de dépollution, tel que les désamiantages ou les déplombages. Le but est d'éviter que des substances polluantes viennent se loger dans des parties qui ne peuvent pas être nettoyées par des moyens conventionnels (intérieurs de tubes de lisses et traverses, profilés de plateaux acier, etc...), et risquent ensuite de contaminer les chantiers suivants. En outre le nouveau plateau acier étanche est également basse pénibilité car son poids est inférieur à 18kg pour la longueur de 3m00.

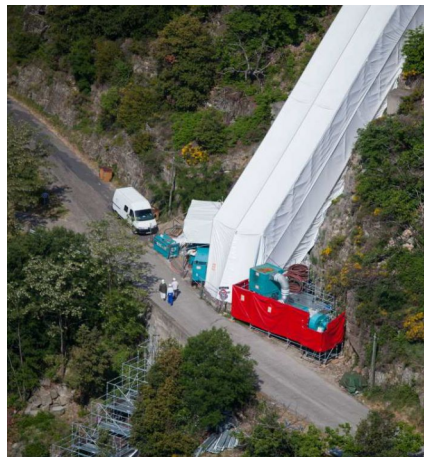
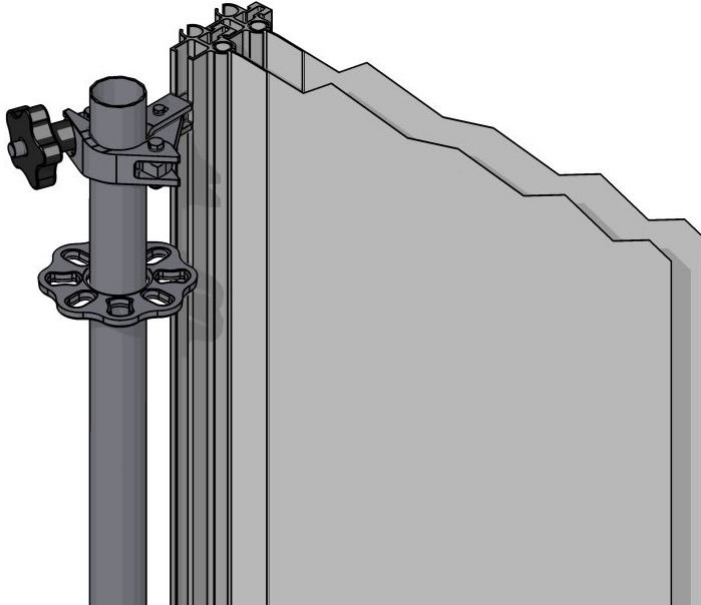





Nos traverses, lisses, diagonales horizontales et consoles de la gamme anti-contamination sont équipées de bouchons empêchant l'introduction de produits polluants.

Nos plateaux sont complètement étanches aux poussières.



Le fer de lance de la gamme RETOTUB, l'échafaudage Multi-RETO dont les poteaux se verrouillent sans goupille, par quart de tour, peut ainsi être équipé de composants anti-contamination et d'un nouveau système de profilé aluminium capable de recevoir deux bâches superposées formant une double-peau, très utiles pour réaliser des enceintes de confinement.



	Désignation	Référence
	Traverse de 0.30m Traverse de 0.40m Traverse de 0.42m Traverse de 0.70m Traverse de 0.75m Traverse de 1.00m Traverse de 1.05m	HMTRA030-AC HMTRA040-AC HMTRA042-AC HMTRA070-AC HMTRA075-AC HMTRA100-AC HMTRA105-AC
	Lisse de 1.50m Lisse de 1.75m Lisse de 2.00m Lisse de 2.50m Lisse de 3.00m Entretoise de 5.00m Entretoise de 6.00m	HMLIS150-AC HMLIS175-AC HMLIS200-AC HMLIS250-AC HMLIS300-AC HMLIS500-AC HMLIS600-AC
	Traverse renforcée de 1,00m Traverse renforcée de 1.05m	HMTRA100R-AC HMTRA105R-AC
	Lisse renforcée de 1.50m Lisse renforcée de 1.75m Lisse renforcée de 2.00m Lisse renforcée de 2.50m Lisse renforcée de 3.00m	HMLISR150-AC HMLISR175-AC HMLISR200-AC HMLISR250-AC HMLISR300-AC
	Console de 0,40m chape / chape Console de 0,70m chape / chape Console de 0,75m chape / chape Console de 1,00m chape / chape Console de 1,05m chape / chape	HMCON400E-AC HMCON700E-AC HMCON750E-AC HMCON1000E-AC HMCON1050E-AC
	Diagonale horizontale 1.50 x 1.50m Diagonale horizontale 2.00 x 2.00m Diagonale horizontale 2.50 x 2.50m Diagonale horizontale 3.00 x 3.00m	HMDHO150-AC HMDHO200-AC HMDHO250-AC HMDHO300-AC
	Plateau acier 0.20 x 0.70m basse pénibilité Plateau acier 0.20 x 1.00m basse pénibilité Plateau acier 0.20 x 1.50m basse pénibilité Plateau acier 0.20 x 2.00m basse pénibilité Plateau acier 0.20 x 2.50m basse pénibilité Plateau acier 0.20 x 3.00m basse pénibilité	HMPLAF0702CL6-AC HMPLAF1002CL6-AC HMPLAF1502CL6-AC HMPLAF2002CL6-AC HMPLAF2502CL6-AC HMPLAF3002CL6-AC
	Plateau acier 0.30 x 0.70m basse pénibilité Plateau acier 0.30 x 1.00m basse pénibilité Plateau acier 0.30 x 1.50m basse pénibilité Plateau acier 0.30 x 2.00m basse pénibilité Plateau acier 0.30 x 2.50m basse pénibilité Plateau acier 0.30 x 3.00m basse pénibilité	HMPLAF0703CL6-AC HMPLAF1003CL6-AC HMPLAF1503CL6-AC HMPLAF2003CL6-AC HMPLAF2503CL6-AC HMPLAF3003CL6-AC