



## PERFORMANCES BREVETÉES

Grâce à sa mécanique brevetée, le Modus peut automatiser des portails imposants allant jusqu'à 4.2m et 500 kg. Il dispose d'un réglage de fins de course mécaniques permettant un ajustement précis du vantail en ouverture et fermeture. Facile et rapide à installer avec ses 165 mm de large, il est disponible en 2 versions de moteur avec 2 bras standards, et 2 bras en option : bras à coulisse et bras à rotule, pour tout type d'installation. Ses 4 kgs d'aluminium moulé, les étages de réduction du boîtier mécanique totalement inoxydable et le lubrifiant synthétique de grande qualité font de Modus un automate ultra résistant et utilisable quelque soit la température extérieure.

La motorisation en 24 V permet des installations en mode intensif. Le Modus possède une électronique STAR M224. Elle simplifie la vie de l'installateur, garantissant des performances très importantes en terme de sécurité, durée et vitesse. Le logiciel complet accélère l'installation de l'automatisme et la maintenance devient simple et pratique. Les fusibles de rechange et la carte mémoire amovible sont quelques exemples des fonctionnalités de ce produit fiable et innovant. La technologie du logiciel PWM (impulsion avec modulation) garantit la sécurité en cas d'obstacle et permet l'ajustement de la vitesse lors de l'ouverture et la fermeture du portail.



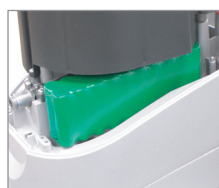
Régulation précise de la course



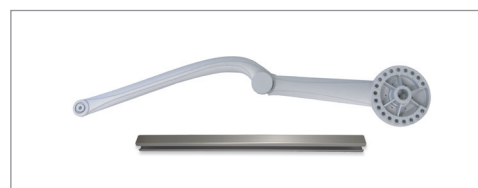
Mécanique brevetée



Electronique protégée

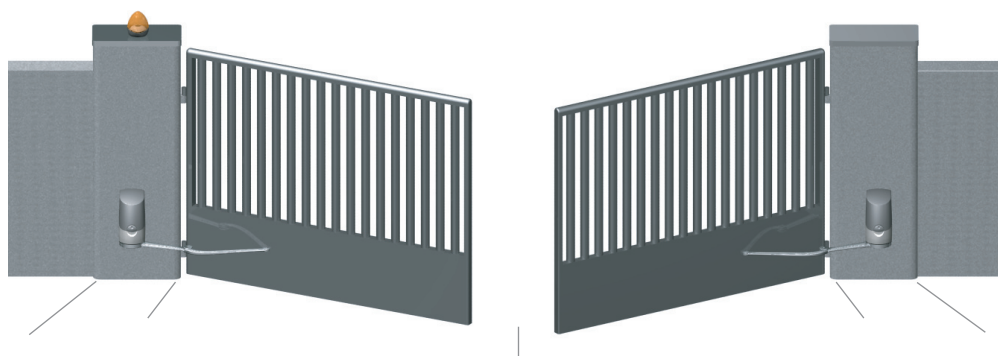


Batteries de secours



Bras à coulisse et bras rotatif (inclinaison +/-8°)

DONNÉES TECHNIQUES		Modus 280	Modus 420
Alimentation	(Vac 50Hz)	230	230
Moteur	(Vac/Vdc)	24	24
Puissance moteur	(W)	30	45
Temp. de fonctionnement	(°C)	-20 ÷ +55	-20 ÷ +55
Vitesse	(giri/min)	0,9 ÷ 1,5	0,9 ÷ 1,5
Cycle de travail	(%)	50	50
Dimensions	(mm)	165x250x306	165x250x306
Dimension maxi vantail	(m/Kg)	2,8m / 300Kg	4,2m / 500Kg


**Installation de base:**

- 1 Motoréducteur Modus MA
- 1 Motoréducteur Modus SL
- 1 Paire de photocellules Viky 11
- 1 Clignotant avec antenne Idea 24 Plus
- Télécommande Stylo

**Accessoires:**

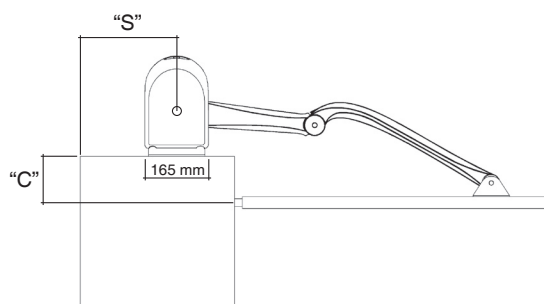
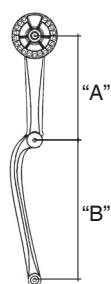
- Accessoires Novo (p.80)
- Tranches de sécurité (p. 88)

**VERSIONS DISPONIBLES**

Code	Moteur	Électronique	Récepteur radio	Butée fins de course	Kit de fixation	Dimension maxi vantail
Modus 280 SL	24 Vdc	Star M 224	●	● (1)	●	2,8m - 300 Kg
Modus 280 MA	24 Vdc	Star M 224	●	● (1)	●	2,8m - 300 Kg
Modus 420 SL	24 Vdc	Star M 224	●	● (1)	●	4,2m - 500 Kg
Modus 420 MA	24 Vdc	Star M 224	●	● (1)	●	4,2m - 500 Kg

**BRAS ARTICULÉ**

Code	"A"	"B"	Max "C"	Dimension mini "S"	Dimension maxi vantail
Mo Link 180	360 mm	300 mm	200 mm	200 mm	1,8 m
Mo Link 420	360 mm	487 mm	350 mm	320 mm	4,2 m


**LES KITS**

Vaste choix pour tout type d'installation grâce à de nombreux kits avec différentes gammes d'accessoires



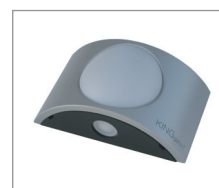
Émetteur radio  
**Stylo 4**



Feu clignotant  
**Idea 24 Plus**



Photocellules  
**Viky 11**



Feu clignotant  
**Novo LT 24 Plus**



Photocellules orientables  
**NOVO Ph 180**