



## CENTRALE AERATION SOLAIRE

COMMANDER VOS  
OUVRANTS AVEC  
LE SOLEIL !

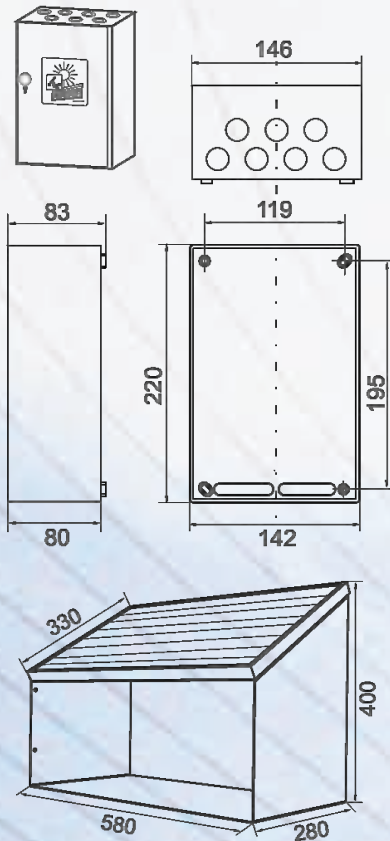


### AVANTAGES

- **Autonome** : fonctionne avec l'énergie solaire – aucun raccordement 230Vac
- **Kit Complet** : Centrale + Cellules Photovoltaïques + Télécommande
- **Universel** : Support de Montage des cellules photovoltaïques **pour la toiture ou la façade**
- **Robuste** : cellules photovoltaïques étanches, protégées par double vitrage
- **Sécurisé** : en cas de charge batterie faible, refermeture automatique
- **Faible consommation de la centrale en mode veille**
- **Télécommande 4 touches 868 MHz**
- Chaque centrale peut recevoir **jusqu'à 4 télécommandes**
- **Possibilité d'associer une télécommande à plusieurs centrales électriques**
- Raccordement possible d'un bouton de commande **aération filaire**
- Raccordement possible d'un **capteur pluie et vent**

# DESCRIPTION

## CARACTÉRISTIQUES TECHNIQUES PRINCIPALES



### Centrale électrique

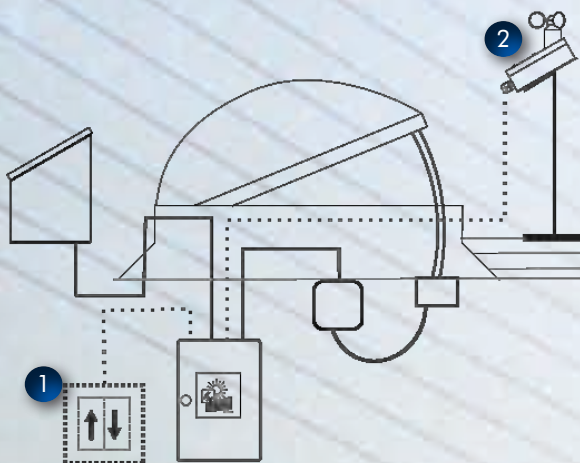
- Tension électrique : 24 Vcc
- Intensité : 3A max
- Fonction: Aération  
Pour tout type d'actionneur électrique équipés de fins de course mécanique ou électronique inversion de polarité.
- Batteries: oui, 2 x 12 Vcc
- Consommation : 0.14 VA en veille
- Leds : Oui, indication état de la centrale, défauts
- Récepteur : Intégré, acceptant jusqu'à 4 télécommandes
- Surveillance : Tension de la batterie / Capteur pluie et vent (si raccordé)
- Température utilisation : -5 à +40°C
- Dimensions : 220 x 146 x 85 mm avec clip
- Protection : IP 40
- Emetteur : Télécommande radio 869,5 Mhz  
4 touches programmables



### Cellules photovoltaïques

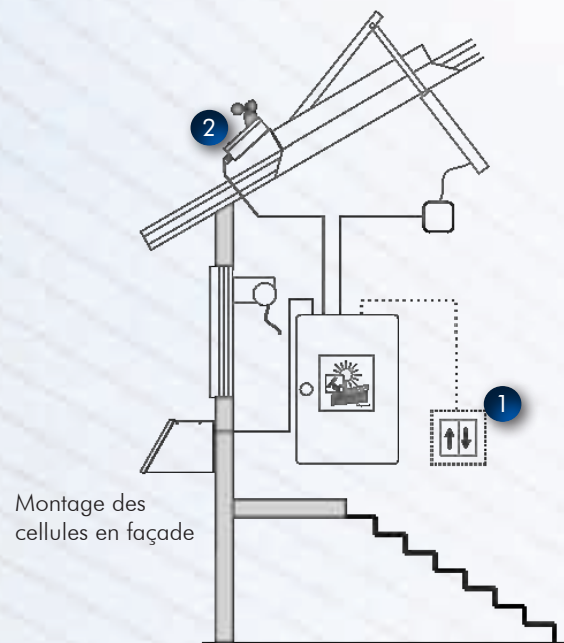
- Tension primaire : umpp : 33,6 V  
uoc : 45,6 V
- Dimensions : 400 x 580 x 280 mm
- Montage : Kit accessoire de montage en façade ou en toiture
- Protection : IP 54

## EXEMPLE DE MONTAGE



### En option :

- Bouton de commande aération filaire LTA25/AP 1
- Capteur pluie et vent WRM/2 24 2



Montage des cellules en façade



Parc d'Affaires de la Vallée d'Ozon - 69970 CHAPONNAY  
Tel. : +33 (0)4 78 96 69 00 - Fax : +33 (0)4 78 96 69 19 - E-mail : accueil@ecodis.fr

[www.ecodis.fr](http://www.ecodis.fr) [www.essmann-group.de](http://www.essmann-group.de)

Membre de ESSMANN GROUP.

