

DEKO

PRINCIPE D'ASSEMBLAGE : UN AVANTAGE DETERMINANT

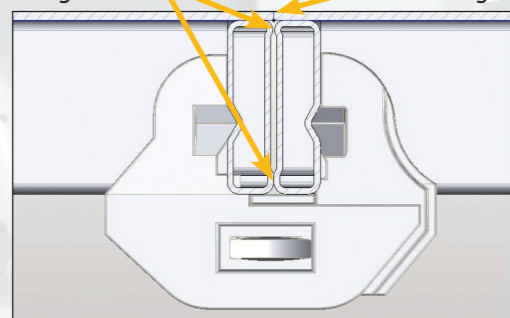
DEKO apporte une conception nouvelle dans le coffrage outil grâce à la serrure de liaison qui se positionne à n'importe quel endroit du profil cadre.

Contrairement aux assemblages classiques par vis autocentreuses, l'assemblage par serrure garantit un alignement parfait de la tôle, quelque soit la surface d'appui.

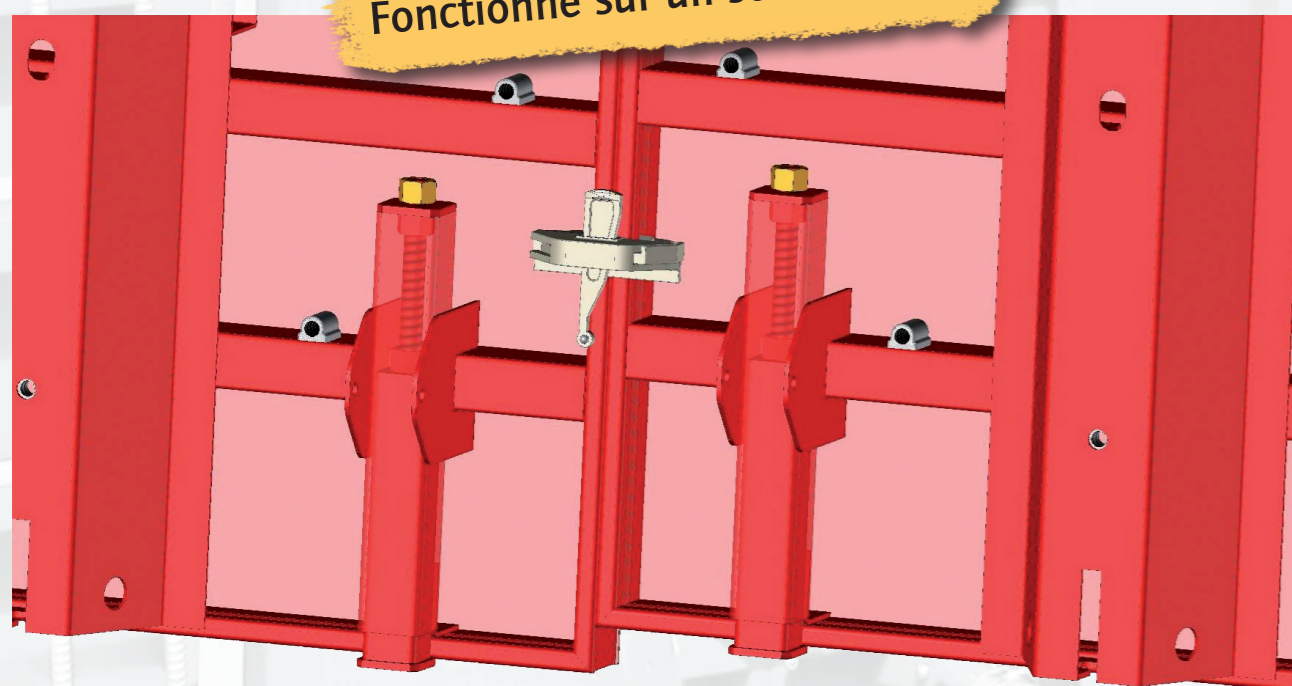


Profil cadre haute précision pour un appui parfait au serrage.

Tôle découpée par laser pour un joint très soigné



Fonctionne sur un sol en redan.

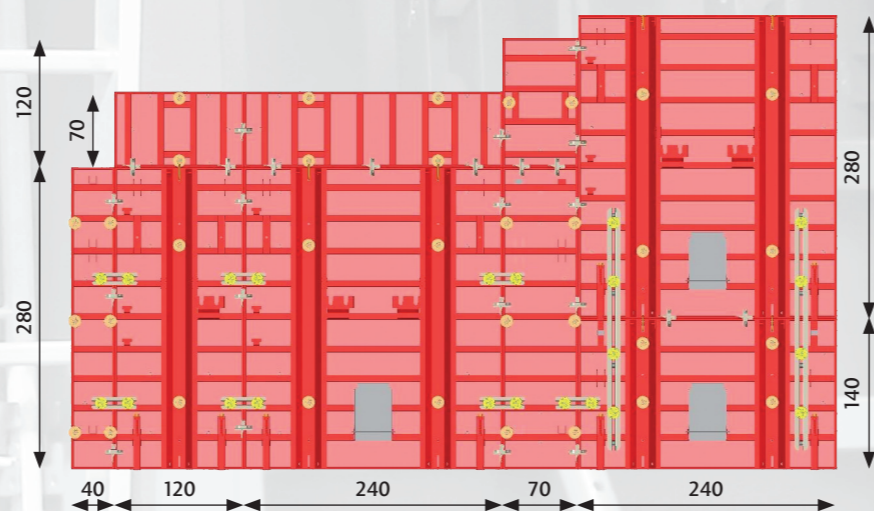


Pour de plus amples informations, se reporter à l' instruction de montage BANCHES ELPAC.

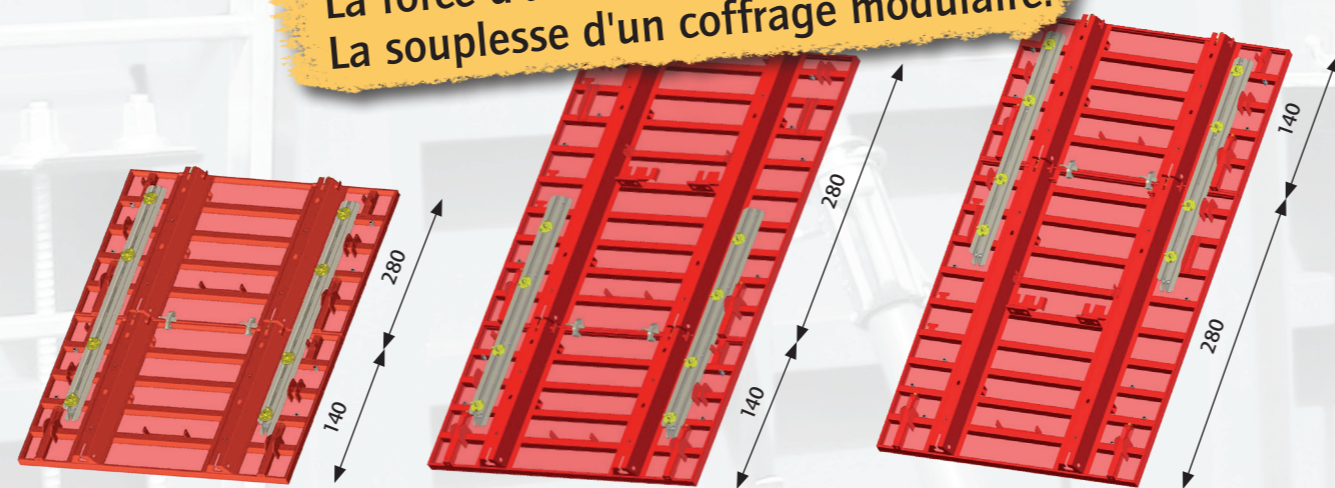
DEKO

ASSEMBLAGE MODULAIRE

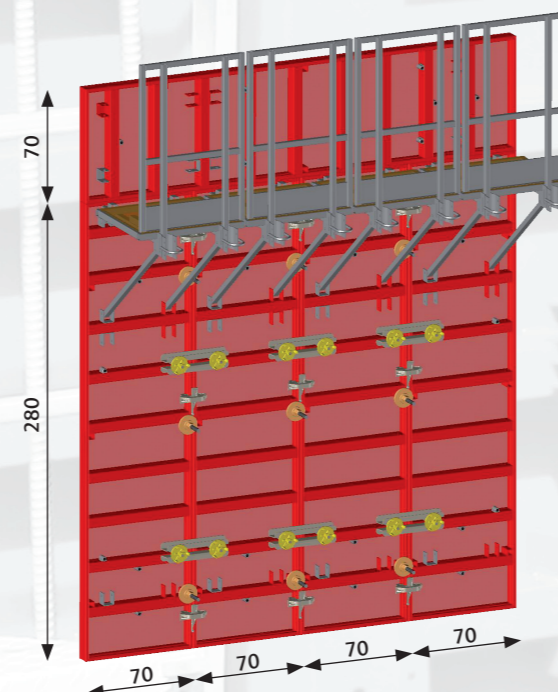
Libérées des contraintes inhérentes aux banches outils traditionnelles, les différentes banches de la gamme Elpac peuvent s'assembler en toute liberté grâce à la serrure Elpac que l'on positionne sur la périphérie du cadre de la banche.



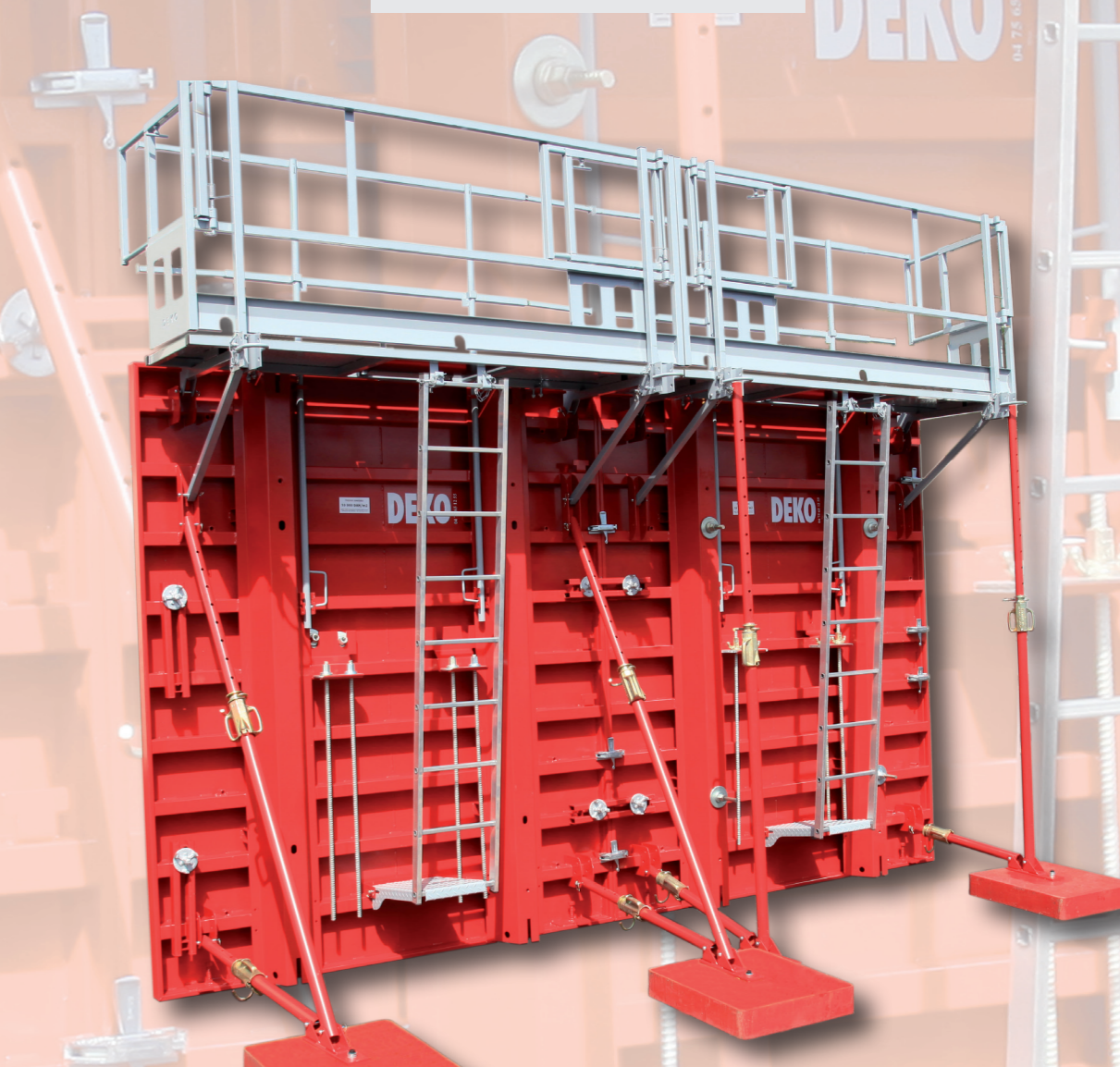
La force d'une banche métallique.
La souplesse d'un coffrage modulaire.



Le + : compatible avec la gamme modulaire éléments TI/OMEGA



Les caractéristiques et les gravures sont données à titre documentaire et peuvent être modifiées sans préavis

DEKO**DEKO****BANCHE METALLIQUE****ELPAC NOUVELLE VERSION**

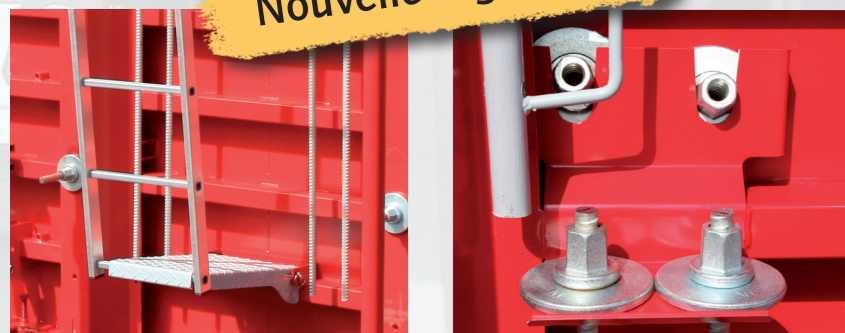
Brune - BP 4 - 07210 CHOMERAC Cedex - Tél. : (33) 04 75 65 12 55 - Fax : (33) 04 75 65 92 76
Agence Ile de France - Z.I. du Closeau - 11, rue Louis Armand - 77220 TOURNAN-EN-BRIE
Tél. : (33) 01 64 07 39 70 - Fax : (33) 01 64 07 98 24
www.deko.fr - deko2001@deko.fr

Cette brochure a pour objet d'illustrer les caractéristiques et les possibilités des banches DEKO ELPAC. Pour de plus amples informations, il est utile de se reporter aux instructions de montage BANCHES ELPAC.

DEKO

BANCHE METALLIQUE ELPAC

Nouvelle ergonomie



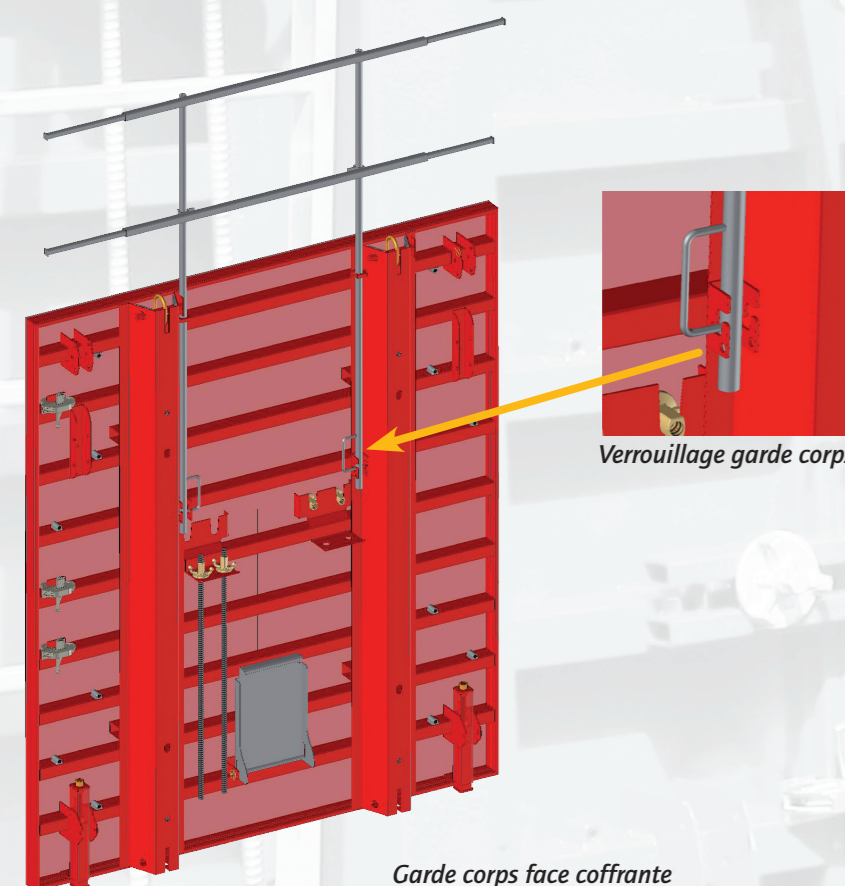
Marche pied pour faciliter l'accès à la plateforme et aux tiges hautes

Ecrous et tiges stockés à portée de main sur la banche



Serrures stockées à portée de main sur la banche

Vérin de pied réglable sans se courber



Verrouillage garde corps

Garde corps face coffrante manœuvrable par une seule personne

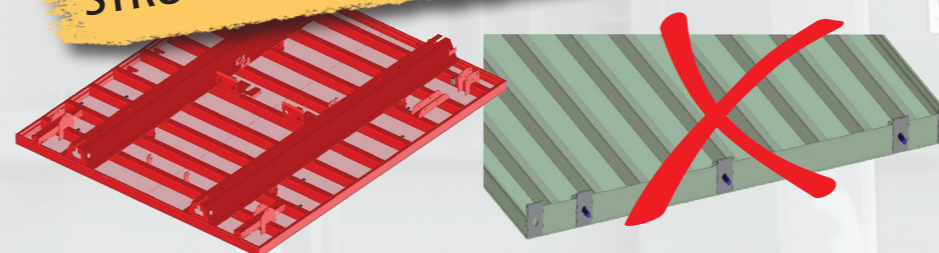
- Structure acier renforcée, profil cadre spécial
- Face coffrante en tôle 5 mm
- Format de base 2800 x 2400
- Entretoise tige tourbillon de 23 mm
- Conforme à la norme NFP 93.350
- Agrément CEP.VERITAS
- Pression admissible 100 KN/m²



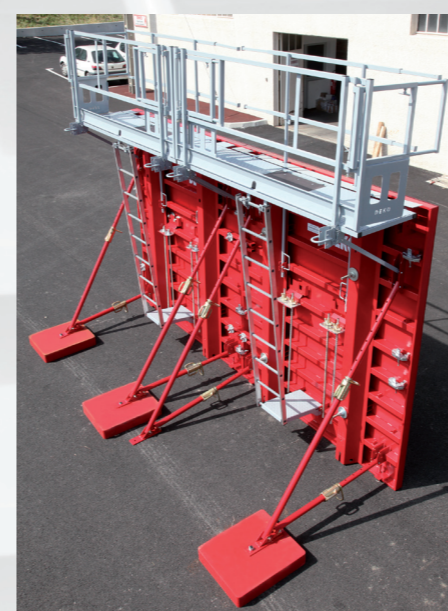
Nouvelle version
Tôle de 5 mm - 100 KN/m²

BANCHE METALLIQUE ELPAC

STRUCTURE FERMÉE : entretien facilité



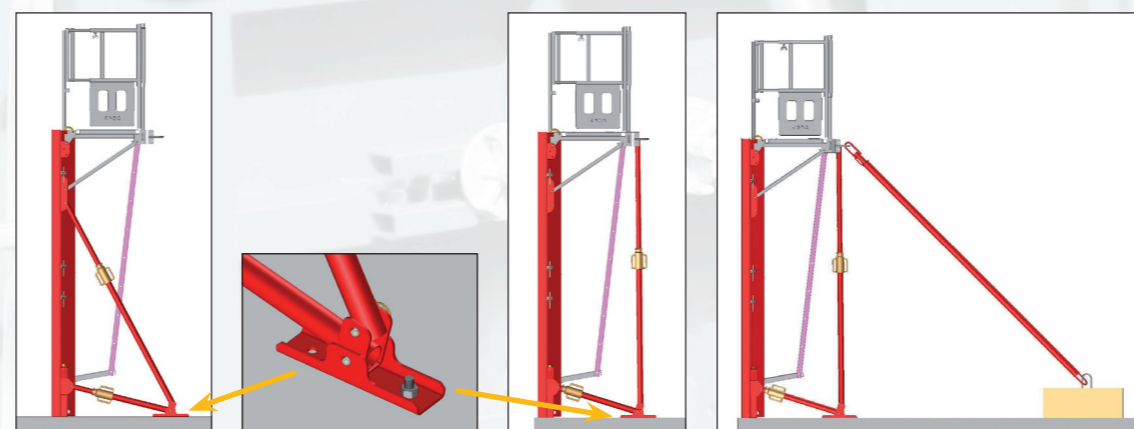
L'intégralité de la structure est constituée de profils fermés. Aucune aspérité et aucun perçage où le béton peut venir se loger.



Tous les équipements de sécurité sont repliables et escamotables sur la banche



Coffrage d'about grâce aux crampons auto-maintenus



Chaque banche Elpac est équipée d'étais tirant/poussant, pouvant se verrouiller en deux positions et assurant par ancrage la stabilisation du coffrage

Des stabilisateurs peuvent également être fixés à l'arrière des passerelles

DEKO

MANUTENTION EN GRANDS ENSEMBLES

L'excellent rapport poids surface de la banche Elpac permet des manutentions en grands trains de banches. Il est ainsi possible de superposer 3 banches standards sans dépasser 2 300 DAN et de manipuler ces ensembles à la grue.

La superposition et l'alignement des coffrages sont simples et rapides grâce à la serrure et aux éclisses.

Deux fois moins de coups de grue avec la banche Elpac.
(pour une grue capacité 1 500 DAN)

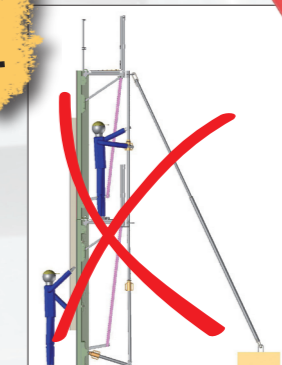


1 Mise en place de l'éclisse de manutention.

La technique de superposition la plus performante du marché.



3 Ensemble relevé, l'alignement est automatique, seule la mise à l'aplomb doit être effectuée.



Fini les réglages fastidieux de banches superposées



2 Relevage à la grue