

C O F F R A G E S

E L E M E N T T I / O M E G A



Ensemble usine DEKO

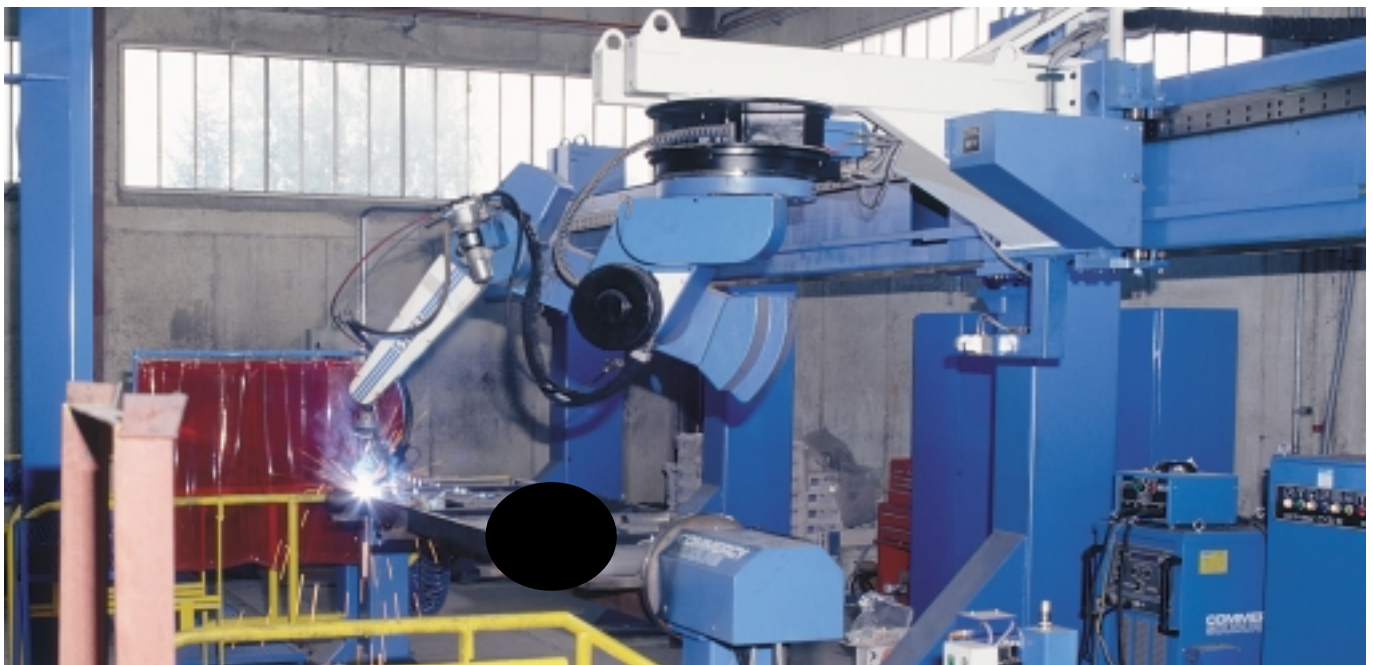
La **société DEKO** développe et fabrique des systèmes de coffrage depuis 1965.

Sa présence continue sur ce marché en ont fait un partenaire familier des entreprises de BTP.

Afin de répondre aux exigences sans cesse croissantes de la clientèle, DEKO s'est doté des techniques de fabrications les plus modernes.



Installation robotique de soudure.





DEKO / panneaux bois



Coffrage pour poteaux



Élément TI



Coffrage cintrable FLEXEL



Banche métallique ELPAC



Coffrage PERFORM



Élément aluminium



Coffrage pour plancher Dualu



Omega

La société DEKO, c'est aussi :

- **Un réseau** d'une centaine de concessionnaires
- **9 responsables commerciaux** au service des clients de leur région
- **Un département location** proposant une panoplie complète de matériel.
- **Un bureau d'étude** apte à vous fournir des solutions "sur mesures"
- **Une assistance** technique sur les chantiers.
- **Une agence Ile de France** : DEKO - Z.I. du Closeau - 11, rue Louis Armand
77220 TOURNAN EN BRIE
Tél. 01.64.07.39.70 - Fax 01.64.07.98.24

Prenez contact avec nous :

Société DEKO
BRUNE - 07210 CHOMERAC - Tél. 04.75.65.12.55 - Fax 04.75.65.92.76
<http://www.deko.fr> - E-mail : deko2001@deko.fr



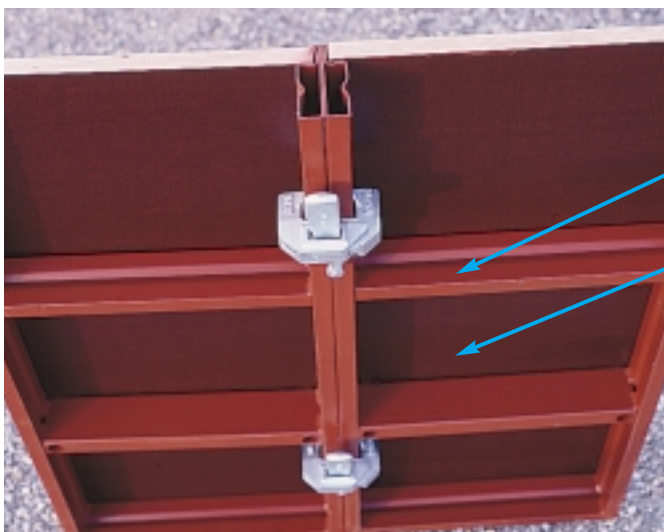
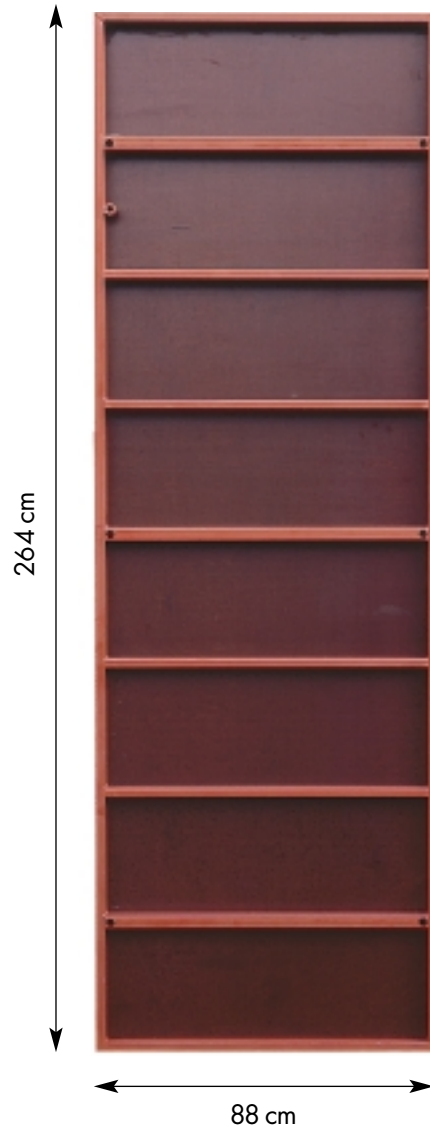
● **MONTAGE SIMPLE**

Le système de liaisonnement des banches est à la base du succès rencontré par le coffrage ELEMENT TI.

- mise en place de la serrure à **n'importe quel endroit** du profil cadre.
- 2 coups de marteaux et les **banches sont assemblées !**

La rigidité et la force de serrage de la serrure assure :

- une **étanchéité et un alignement parfaits**
- une **excellente tenue** aux efforts engendrés par la vibration et la manutention.

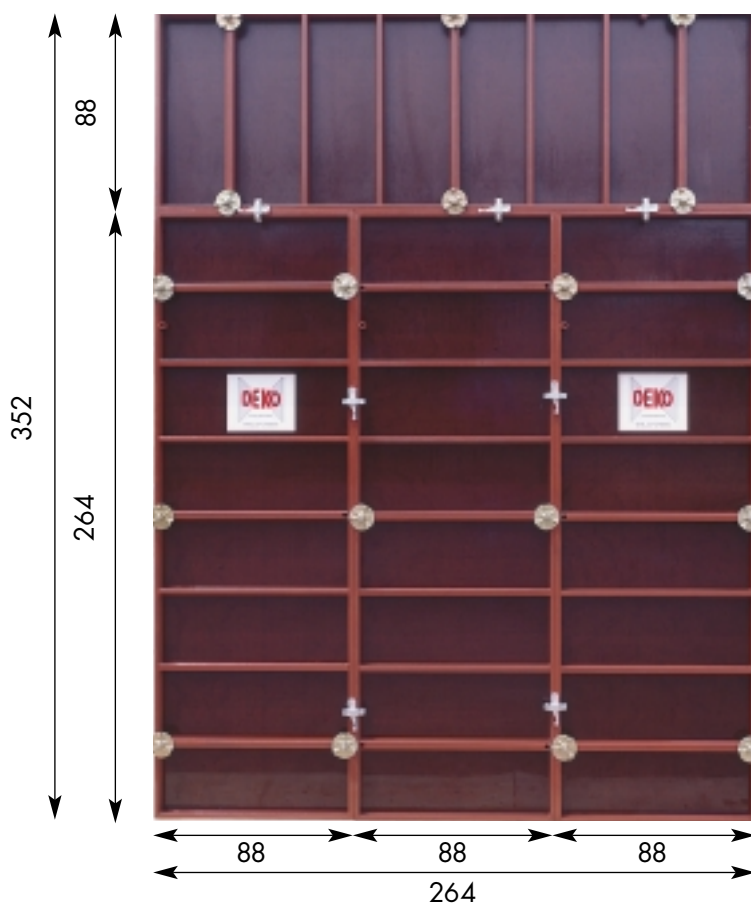


● **FABRICATION ROBUSTE**

Structure en acier (norme NF3501) très rigide constituée uniquement de **profilés fermés**.

Peau coffrante de 21 mm (COMBI Finlandais) capable d'assurer 100 réemplois sur chacune de ses faces selon l'entretien : réversibilité possible.

- **NETTOYAGE AISE** des banches ; aucune partie creuse dans laquelle le béton pourrait venir se loger.

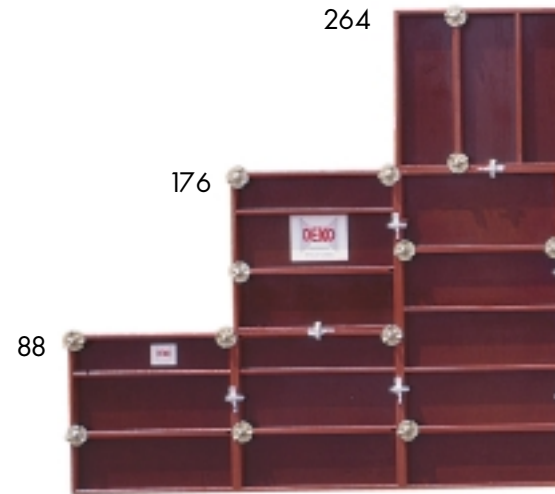
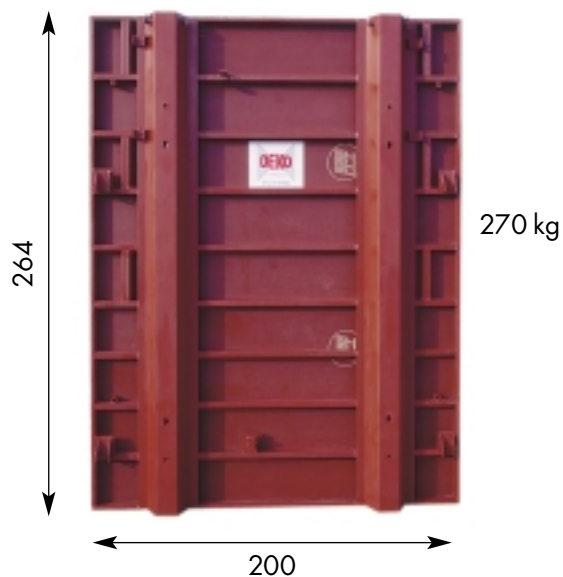
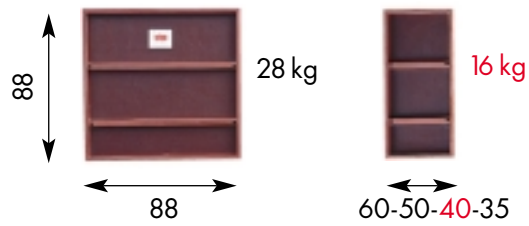
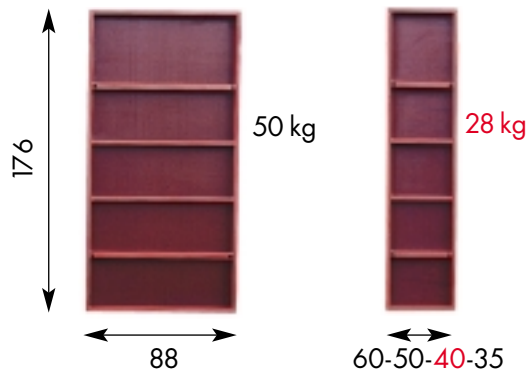
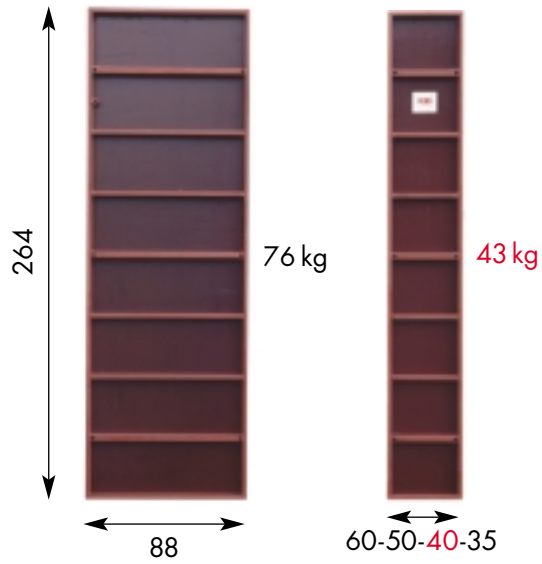


Le verrouillage de la serrure **sur tout le pourtour du profilé** permet d'envisager sans aucune contrainte tous les assemblages modulaires.



Ce principe, lié à un entretoisement positionné à l'intérieur des banches, résoud les **problèmes de décalages** horizontaux ou verticaux.

Sécurité obligatoire sur ces montages (voir p. 13)



La combinaison des différents formats standards permet de coffrer économiquement toutes les dimensions d'ouvrages.
(sécurité obligatoire sur ces montages p. 13)





280



616

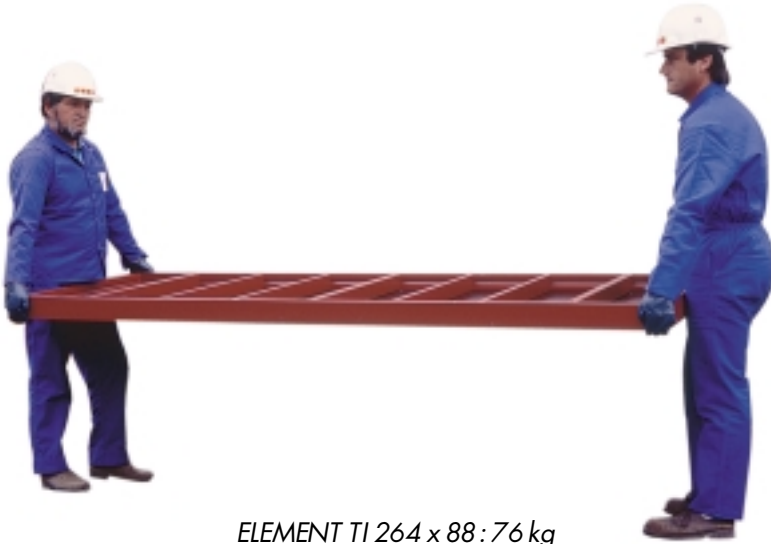
528

440



ELEMENT TI OMEGA

MONTAGE MANUEL ERGONOMIE DE LA SERRURE



ELEMENT TI 264 x 88 : 76 kg

Malgré leur robustesse, les banches ELEMENT TI peuvent être manipulées par 2 personnes.



La serrure a une taille idéale. Son poids (800 g) permet une manipulation sans aucune difficulté et ses dimensions en font une pièce imperdable sur le chantier.



ELEMENT TI 176 x 88 : 50 kg

Cette alternative est de plus en plus utilisée sur les chantiers ne bénéficiant d'aucun moyen de manutention.



ELEMENT TI 176 x 88

superposés manuellement, hauteur total 5,28 m.



Capacité du crochet grue : 300 kg.
Positionner impérativement le crochet grue à la jonction de deux éléments.

Manutention par grue (poids du coffrage : 33 kg/m²)

La manutention par train de banches améliore les rendements du chantier.

Au delà de deux Eléments TI utiliser deux crochets grue.

Raidir de préférence l'ensemble avec des rails d'alignement solidarisés aux banches à l'aide d'écrous de fixation (voir page 13).



Camion chargé avec 280 m² de coffrage Elément TI, volume 38 m³, poids 9250 kg

Le format des Eléments TI ainsi que leur structure sans partie saillante facilitent le conditionnement du coffrage d'où une **faible incidence du coût de transport**.



Sous-sol de villa

Depuis 15 ans le coffrage Elément TI est utilisé dans tous les types de projets : bâtiment, génie civil, réseaux etc... Les multiples applications du coffrage Elément TI garantissent aux entreprises une utilisation maximale de leur matériel et par conséquent **un amortissement rapide.**



Immeuble



Réservoir d'eau potable





Barrage



Station d'épuration

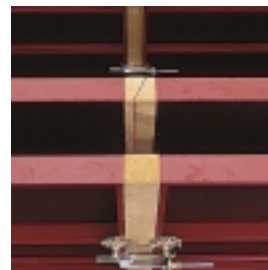
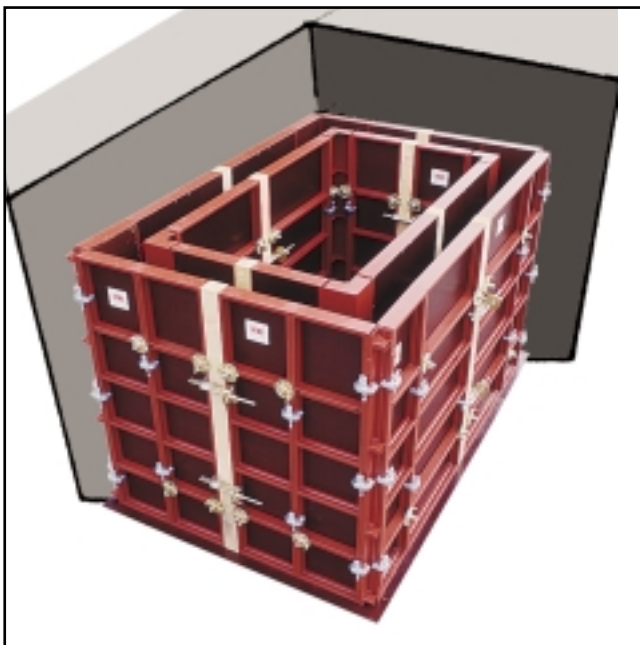


Bassin circulaire (Entreprise Novello)



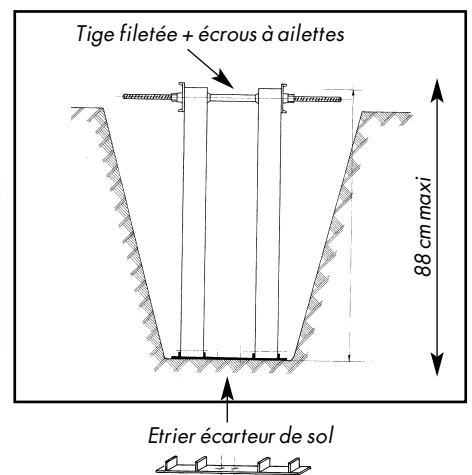
Utilisés dans leur sens horizontal, les Eléments TI sont particulièrement adaptés aux **coffrages de fondation**.

Ceci est illustré par la vue ci-contre où l'on remarquera l'emploi des banches en position verticale pour la confection des angles.



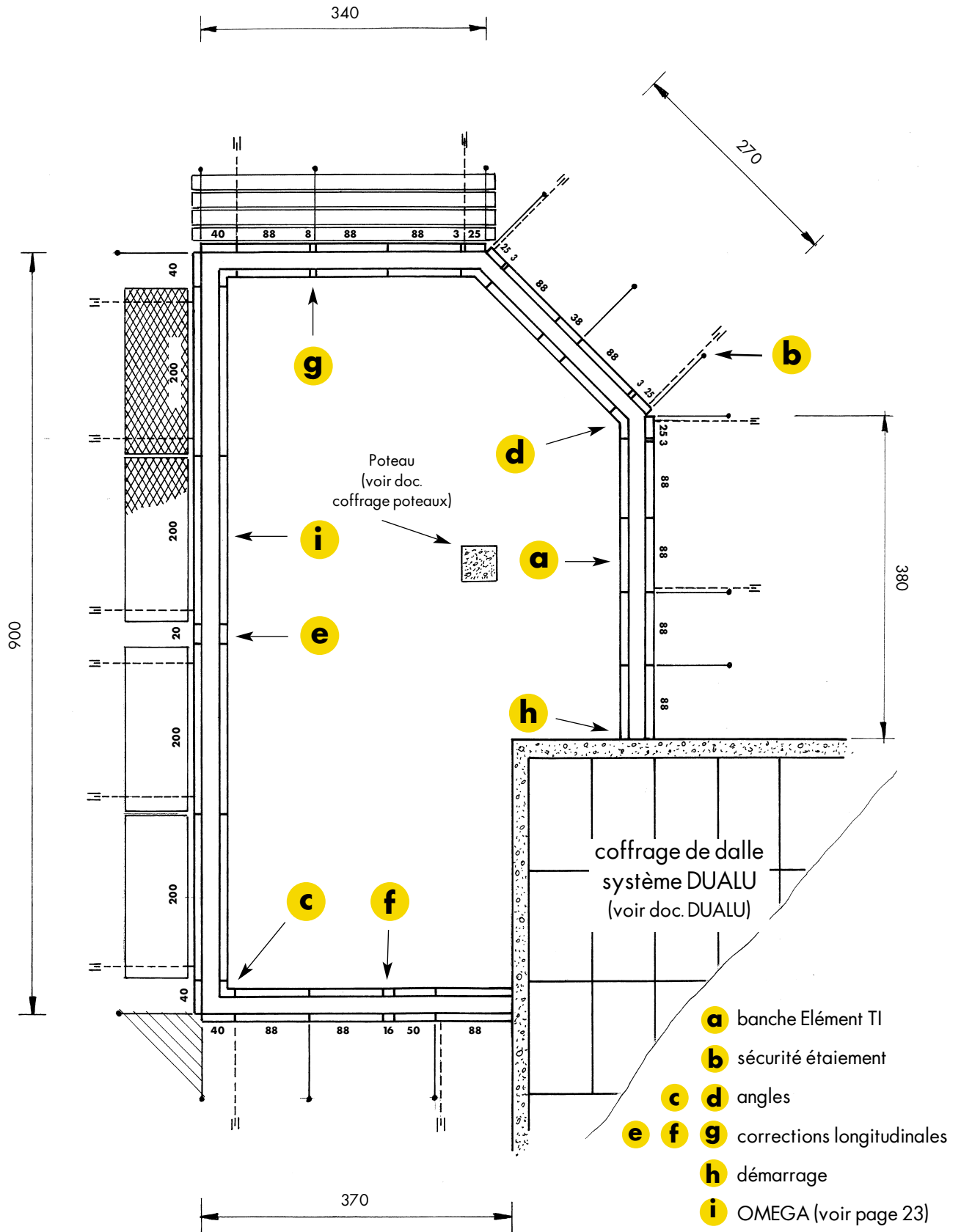
Le standard 176 x 88 se prête bien aux coffrages d'ouvrages enterrés comme ce regard représenté sur la photo de droite.

Les fourrures bois maintenues aux Eléments TI à l'aide de serrures réglables (voir page 16) sont assemblées en sifflet pour permettre le décoffrage.



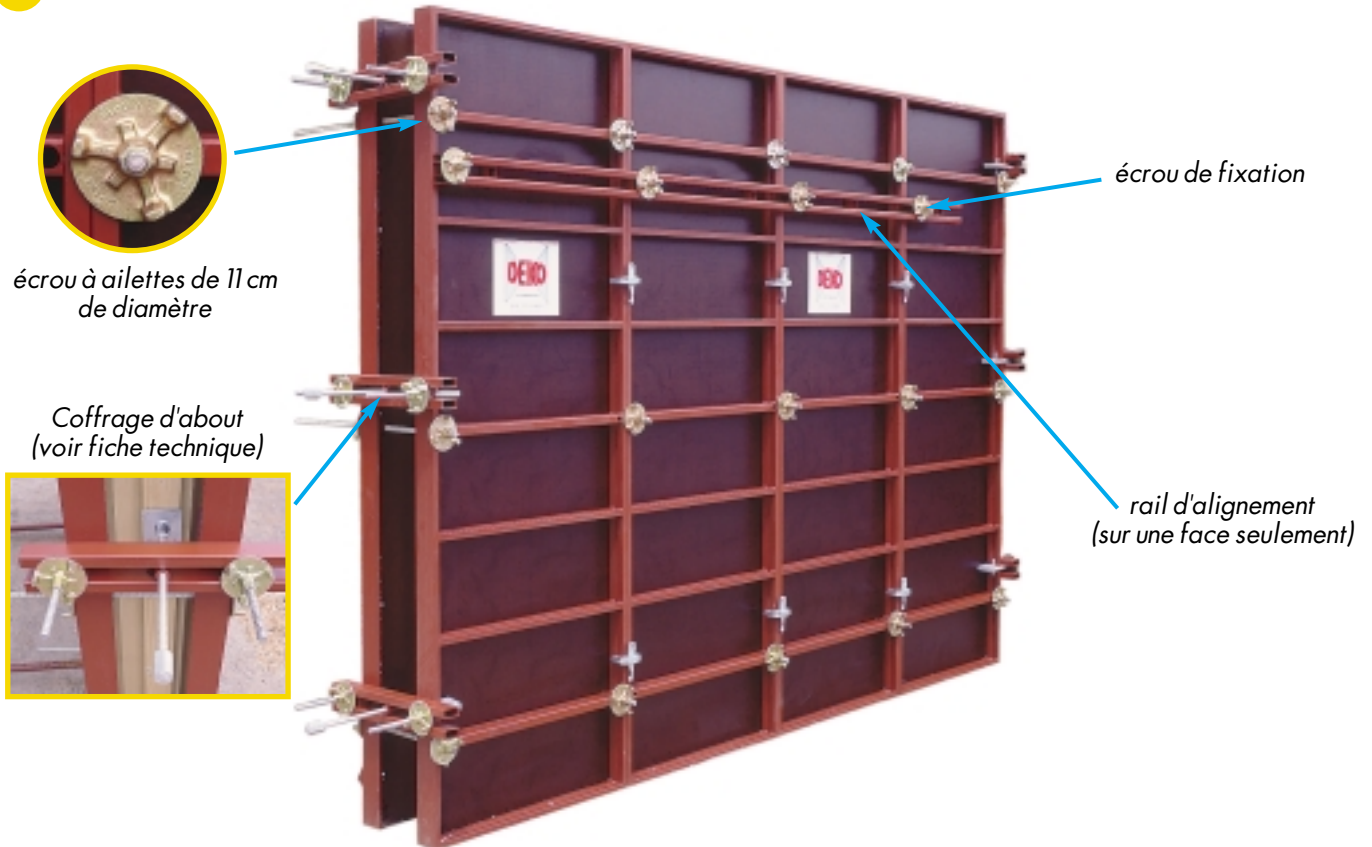
En pied de banche, les écrous à ailettes classiques (voir page 13) sont remplacés **par des platines et écrous six pans** venant se visser sur la tige entretoise.

L'étrier écarteur de sol est employé lorsqu'une tranchée trop étroite ne permet pas de retirer la tige inférieure.

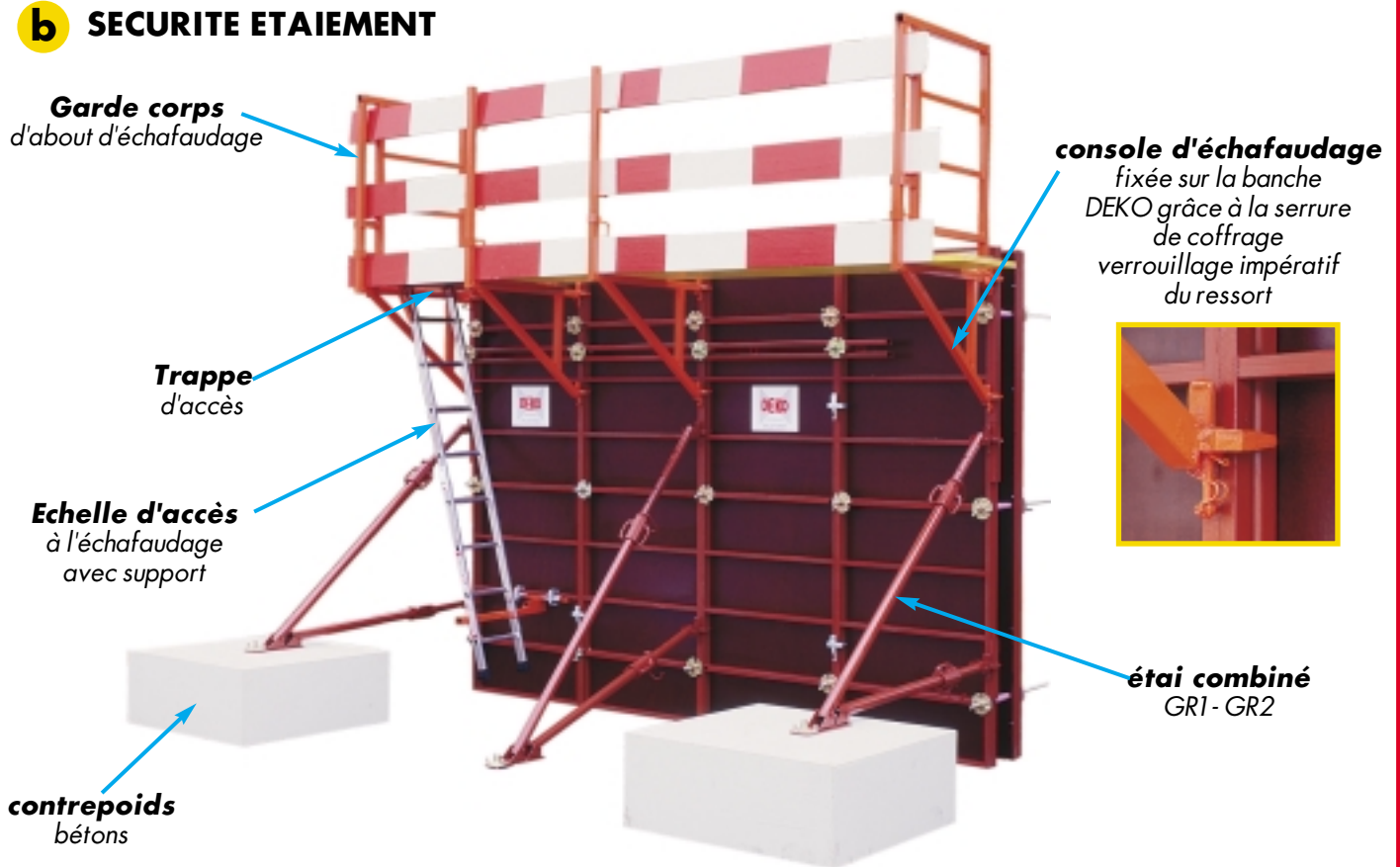


En complément des Eléments TI et des banches Omega, **DEKO** propose un ensemble d'accessoires permettant de coffrer les ouvrages les plus complexes avec un seul modèle de pièces d'assemblage : LA SERRURE DE COFFRAGE

a VOILE DROIT



b SECURITE ETAIEMENT



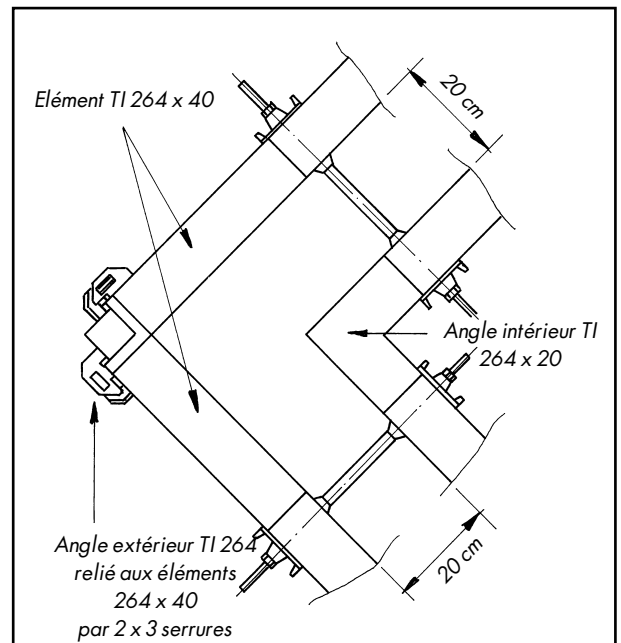
contrepoids bétons (contacter nos services pour toute précision concernant sa confection)



c ANGLES DROITS

Les accessoires utilisés sont **l'angle intérieur TI** et **l'angle extérieur TI**.

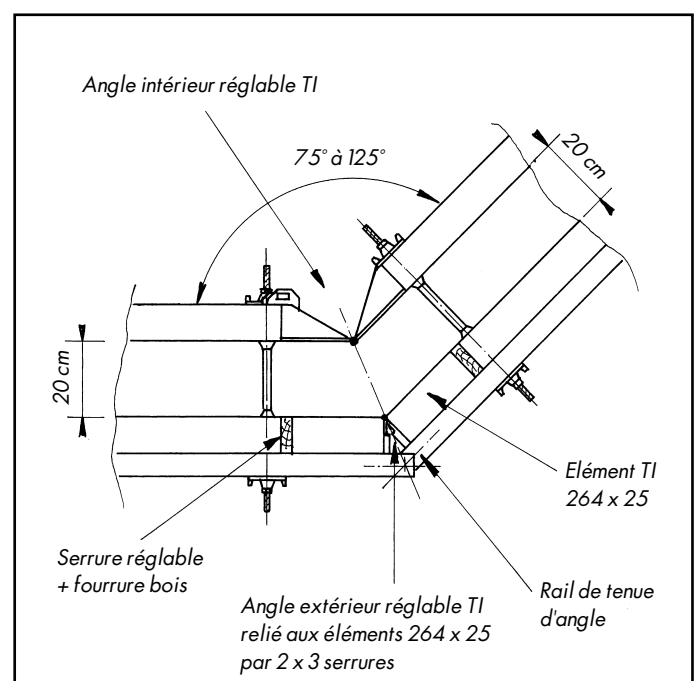
Les éléments de fermeture extérieurs doivent avoir une largeur égale à l'épaisseur du voile augmentée de 20 cm.



d ANGLES AIGUS OU OBTUS

Les **angles intérieurs réglables TI** et **extérieurs réglables TI**, équipés de charnières, permettent de coffrer des angles entre 75° et 135°.

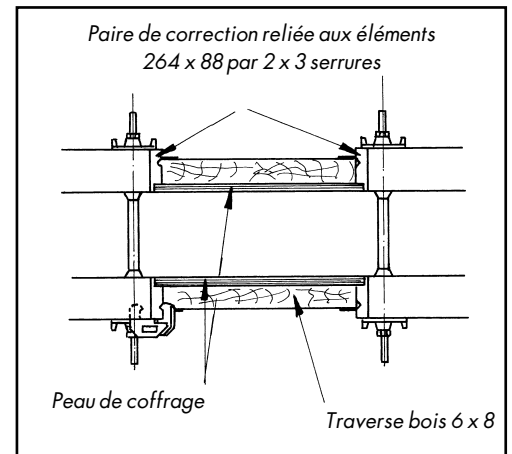
Les **rails de tenue d'angle** assurent le maintien de l'ensemble.



e PAIRE DE CORRECTION LONGITUDINALE TI



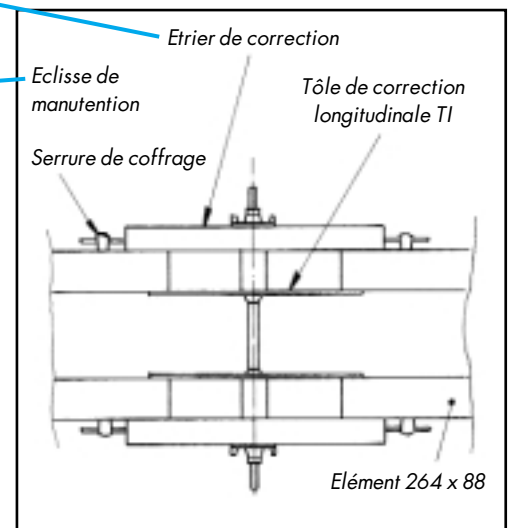
La **paire de correction longitudinale TI** se compose de 2 profilés acier qui sont maintenus aux éléments adjacents par 2 x 3 serrures de coffrage. Le complément est confectionné à l'aide de panneaux contreplaqués coupés à la dimension (compléments possibles de 15 à 50 cm).



f TOLE DE CORRECTION LONGITUDINALE TI



La **tôle de correction longitudinale TI** se superpose à l'intérieur du coffrage. Par coulissement, elle peut réaliser des corrections de 5 à 45 cm. Chaque tôle comporte 2 étriers de correction et 3 éclisses de manutention.



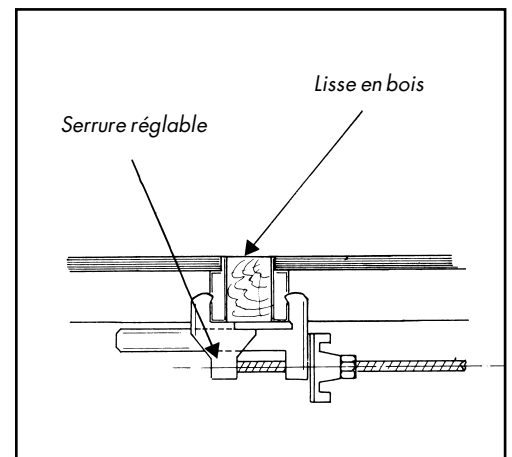


g SERRURE REGLABLE



La **serrure réglable** est une serrure de coffrage à ouverture variable.

En pinçant une lisse de bois entre 2 bandes, on peut réaliser des corrections de 0 à 15 cm.

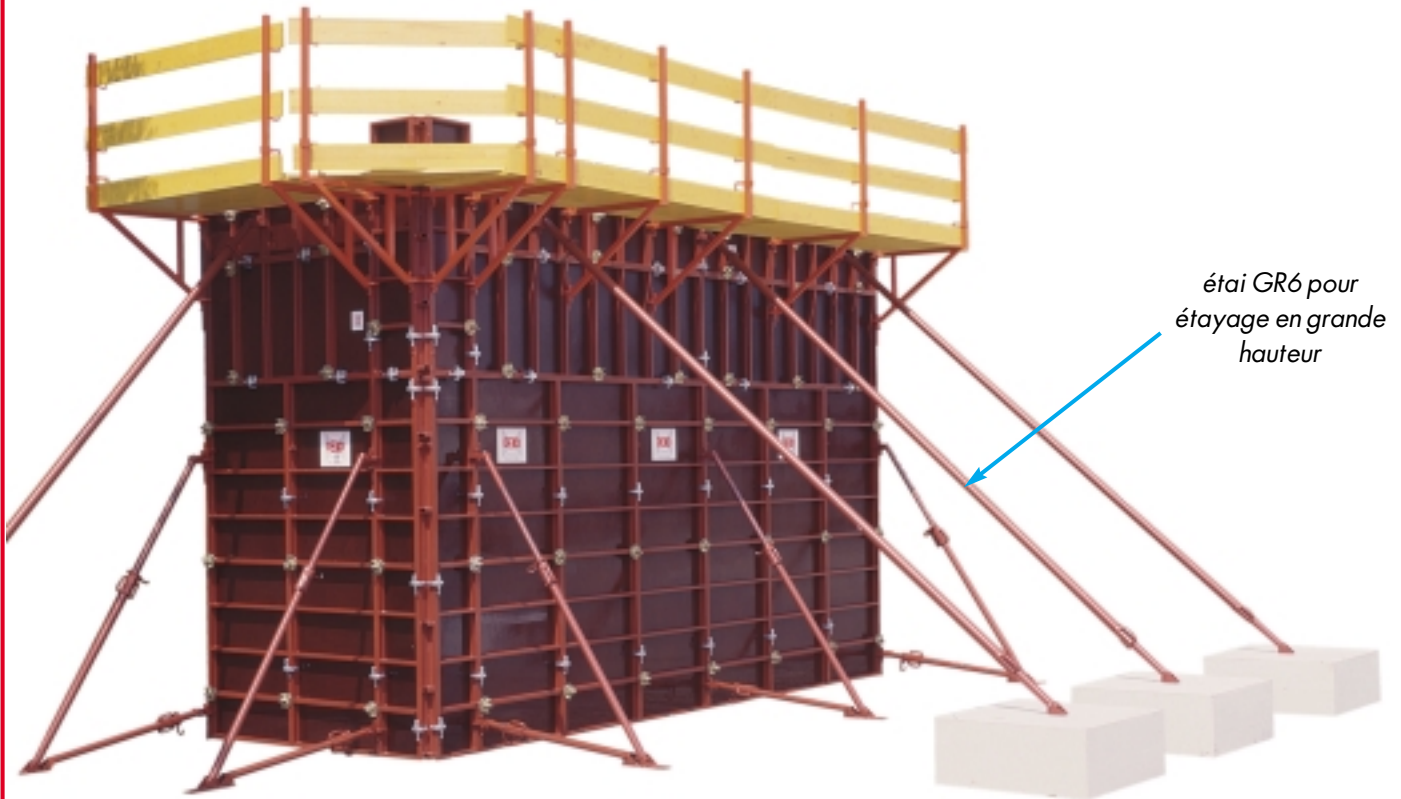


h DEMARRAGE CONTRE UN VOILE EXISTANT



platine pour écrou six pans

écrou six pans



Éléments standards réhaussés avec des Eléments TI 264 x 88 et 264 x 40 positionnés à l'horizontale, hauteur totale 3,92 m. Dans la partie angulaire, les Eléments TI 176 x 40 sont superposés verticalement au coffrage d'angle standard. Les consoles peuvent aussi être fixées sur un élément "couché".



Pignon d'un local industriel ; hauteur : 6,50 m



Réservoir d'eau potable. En partie courante, les Eléments TI montés transversalement font office de réhausse. Au niveau des angles et des corrections, réhausse dépassante de par la superposition d'éléments et d'accessoires standards.



Silos de stockage pour céréales



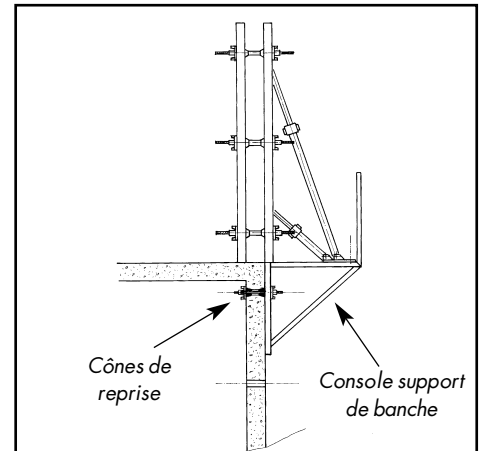
Silos décoffrés



Console support de banche

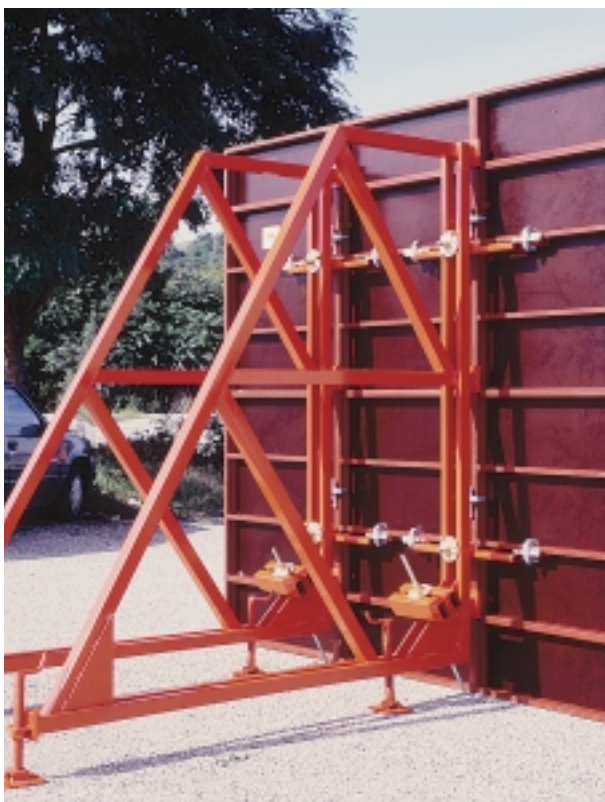
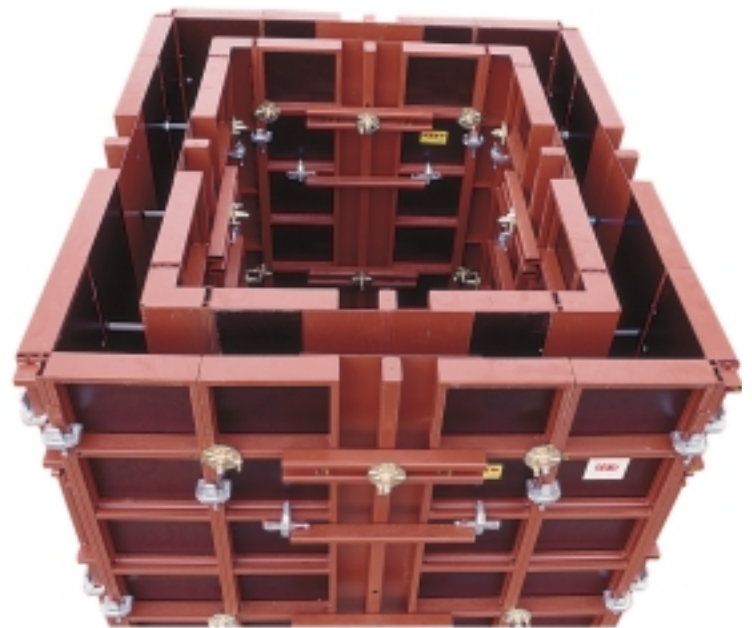
s'utilise en coffrage grimpant ou lors d'exécution en façades de bâtiment.

Veiller à utiliser les cônes de reprise pour la fixation de la console.



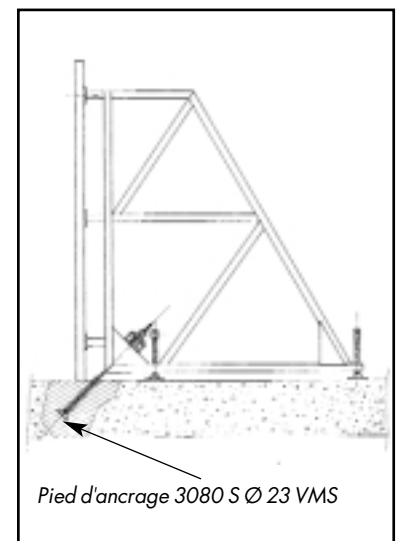
Coffrage pour cage d'ascenseur

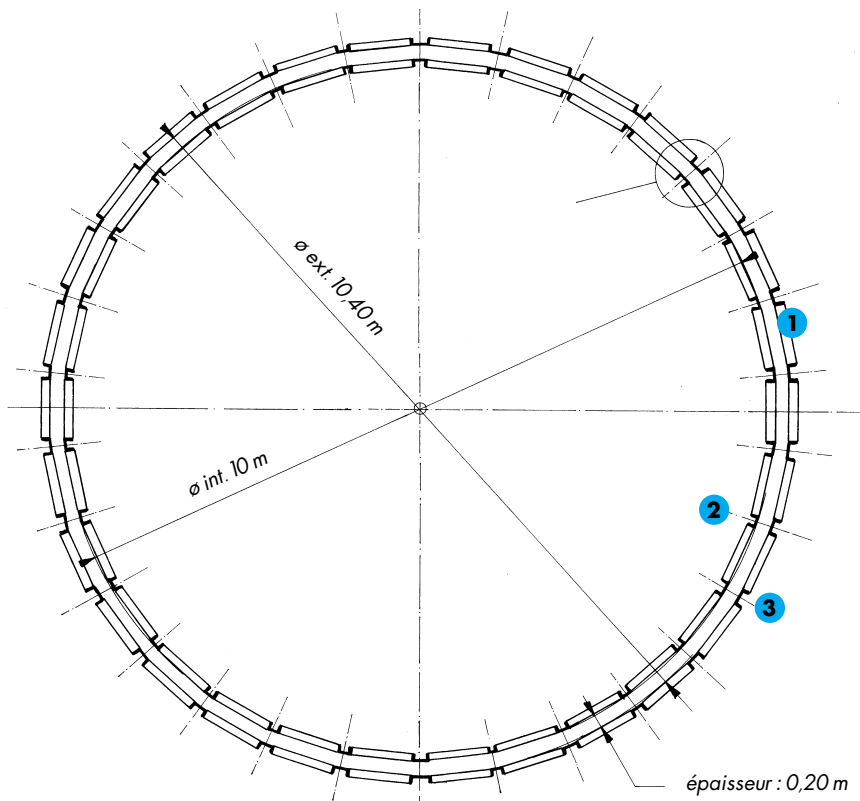
Les tôles de correction longitudinales ont ici deux fonctions : elles assurent leur rôle classique de coffrage complémentaire et par coulissement facilite le décoffrage.



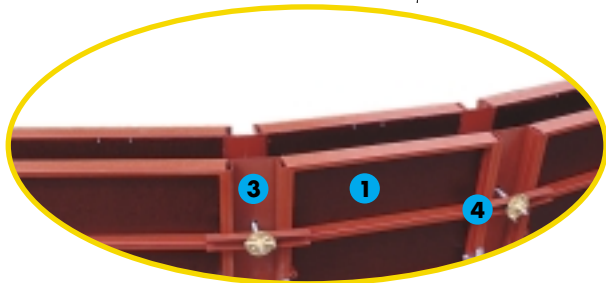
Console de butonnage :

La console de butonnage maintient le coffrage à la poussée du béton dans le cas d'un coulage de voile contre un terrassement ou un ouvrage existant. Consulter notre bureau d'étude pour les informations relatives aux ancrages.





- ❶ Élément TI 264 x 88
- ❷ Élément de cintrage 264 x 16
- ❸ Élément de cintrage 264 x 21
- ❹ Etrier de cintrage



Principe : coffrage circulaire de forme polygonale obtenue par le montage combiné d'Elément TI et de pièces métalliques appelées "ÉLÉMENT DE CINTRAGE".

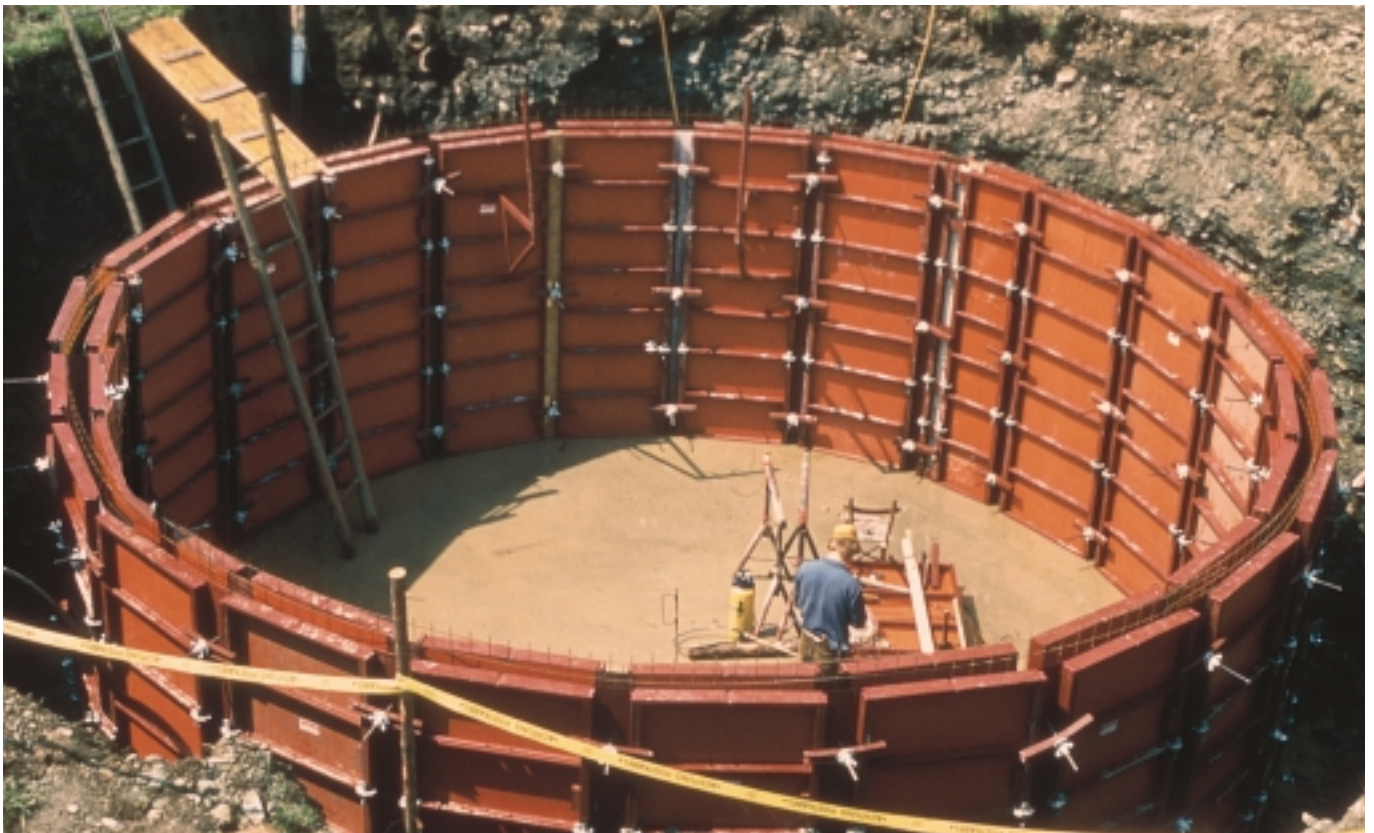
Les quelques avantages qui suivent, expliquent le succès rencontré par cette construction astucieuse.



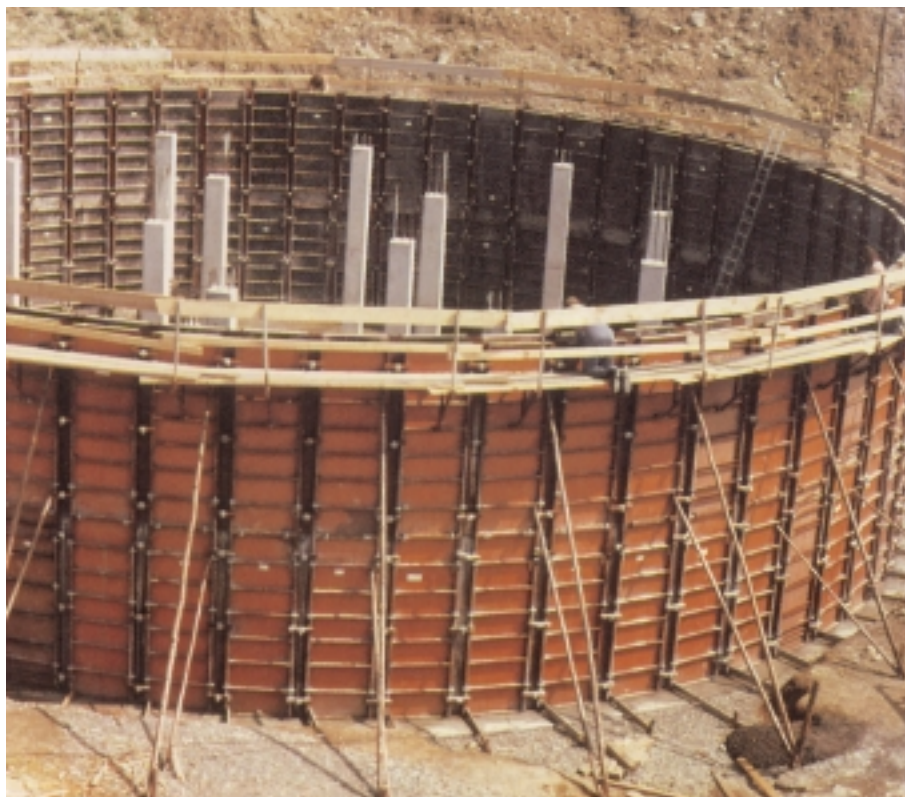
- **Simplicité** : on conserve en effet la souplesse d'assemblage de la serrure.
- **Rapidité** : excellents rendements mesurés sur tous les chantiers où ce matériel a été utilisé.
- **Commodité** de réglage et décintrage de la face coffrante.
- **Economie** de l'investissement seul, en effet, l'achat complémentaire d'élément et d'étrier de cintrage est nécessaire, les autres accessoires étant ceux utilisés pour les voiles droits (Elément TI, serrures, sécurité, étaieiment).
- **Facilité** : d'établir le projet de coffrage car deux types d'élément de cintrage seulement (16 et 21) conviennent à la plupart des ouvrages circulaires.



Bassin de grande capacité, hauteur coffrée 6,60 m, exécution en 4 rotations.



Vue sur un ouvrage de petit diamètre, les Eléments TI de 264 x 88 s'utilisent facilement pour des diamètres supérieures ou égaux à 8,00 m, au dessous il est préférable de prévoir des banches moins larges (consulter notre bureau d'étude)..



Réservoir d'eau potable de 2 500 m³, coffrage complet sur une hauteur de 5,28 m.



On remarquera la qualité du béton de cette station d'épuration, le dessin des facettes est d'autant plus harmonieux et discret que le diamètre est important.



ELEMENT TI OMEGA

BANCHE DE GRANDE DIMENSION : OMEGA



- Structure acier répondant à la norme NF 3501
- Peau coffrante **COMBI 21 mm en une seule pièce**
- Dimensions 264 x 200
- Poids de la banche (seule) : 270 kg
- Pression admissible : 50 KN/m² uniformément répartie (vitesse de coulage maximum 4 m/h)
- **0,75 entretoisement**/m² de voile
- **Agrément CEP** (2 juillet 1990)
- Assemblage des banches Omega avec la serrure DEKO

La compatibilité avec l'Elément TI est donc parfaite, ce qui permet l'utilisation combinée des accessoires de la gamme TI (angles, réhausses, corrections).

L'évolution de l'entreprise vers des matériels de plus grandes dimensions se fait donc aux **meilleures conditions économiques.**



Association de coffrages Omega avec un coffrage d'angle TI. Les Eléments TI 264 x 88, en position horizontale, font ici office de réhausse.



- ❶ Garde corps d'about articulé et extensible
- ❷ Plate-forme de bétonnage repliable avec trappe
- ❸ Echelle d'accès
- ❹ Etai combiné GR1-GR2 "O"
- ❺ Stabilisateur
- ❻ Contrepoids béton
- ❼ Platine d'ancrage munie de sa crosse



Le faible rapport poids/surface des panneaux Omega (70 kg/m^2)* permet des manutentions aisées en **grands ensembles de banches**. Les rendements de coffrage sont alors nettement améliorés.

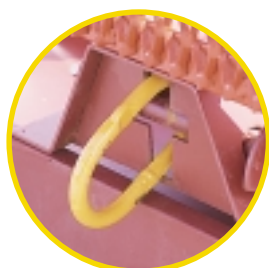


Transport d'un train de banches de 6,00 m de longueur (possibilité d'utiliser un palonnier équilibré.)

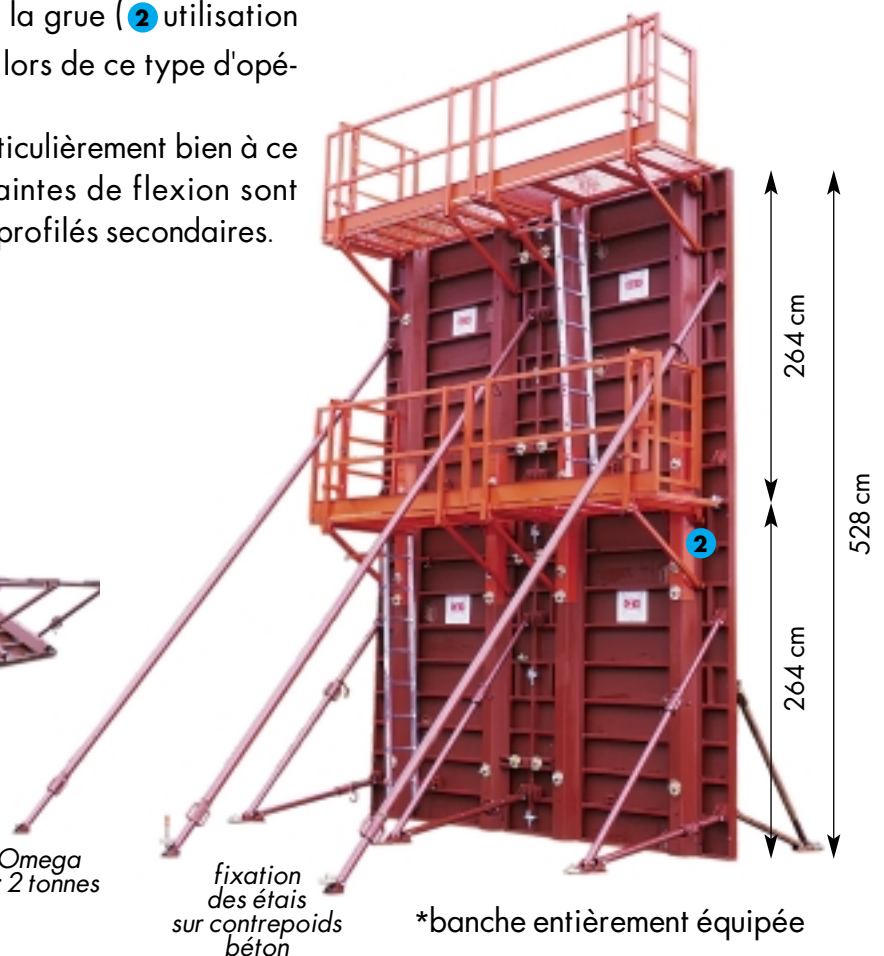
❶ Les éclisses de manutention rigidifient les liaisons verticales lors des opérations de levage.

Montage au sol de deux paires de banches Omega superposées et relevage de l'ensemble à la grue (❷ utilisation obligatoire de la chape de réhausse lors de ce type d'opération).

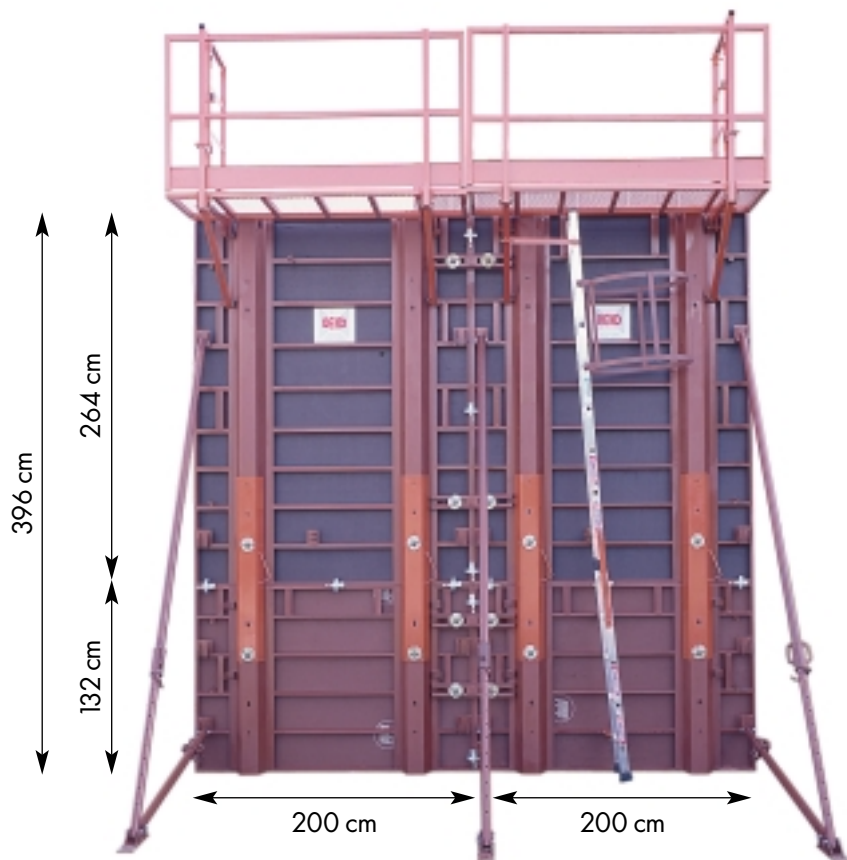
La structure de l'Omega se prête particulièrement bien à ce type de sollicitations car les contraintes de flexion sont transmises directement aux robustes profilés secondaires.



anneau de levage Omega
capacité de levage : 2 tonnes



*banche entièrement équipée



Configuration Omega avec sous hausse de 1,32 m



Les dimensions des plates-formes repliables procurent une grande aisance au personnel affecté aux opérations de coulage.



Le montage retenu pour la réalisation des voiles de ce groupe scolaire illustre parfaitement la complémentarité OMEGA/ELEMENT T1.
La peau coffrante bois est particulièrement appréciée sur ce type d'ouvrage où le nombre de réservations est élevé.



La structure et la qualité de la peau coffrante permettent d'obtenir un parement soigné (DTU 21)



Les banches Omega peuvent aussi s'utiliser en position horizontale et s'assembler modulairement grâce à la serrure de coffrage.

La manutention se fait alors à l'aide de crochets grue à raison de deux crochets par banche.



Chantier de génie civil : banches Omega superposées verticalement.

Les compétences de la société DEKO dans le domaine des coffrages lui permettent d'élaborer des solutions "sur mesure" basées sur les composants de sa fabrication (profilés et pièces de verrouillage).



Coffrage TUNNEL pour conduit hydraulique

Les exigences d'étanchéité de cet ouvrage imposaient le coulage du radier, des piedroits et de la dalle en une seule opération.

Ceci a donc nécessité la construction d'un chariot suffisamment rigide pour reprendre les poussées et le poids de béton sur une longueur libre de 6,00 m.



Vue sur l'ouvrage décoffré :
longueur totale réalisée : 850 ml



Barrage : coffrage demi-cylindrique confectionné entièrement en acier pour la réalisation d'une culée (parois droites coffrées en Élément TI et Omega).



Parking sous-terrain : coffrage et coulage en sous œuvre de piliers grâce à un procédé de trappes escamotables.



**Siège social
DEKO
BRUNE BP 4
07210 CHOMERAC**

**téléphone
(33) 4.75.65.12.55**

**télécopie
(33) 4.75.65.92.76**

**Agence Ile de France
DEKO
Z.I. du Closeau
11, rue Louis Armand
77220 TOURNAN-EN-BRIE**

**téléphone
(33) 1.64.07.39.70**

**télécopie
(33) 1.64.07.98.24**

**Site
<http://www.deko.fr>**

**E-mail
deko2001@deko.fr**

Les caractéristiques et les gravures sont données à titre documentaire et peuvent être modifiées sans préavis.