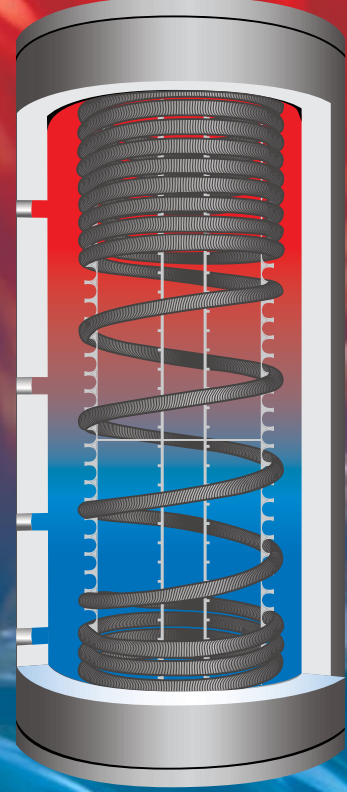




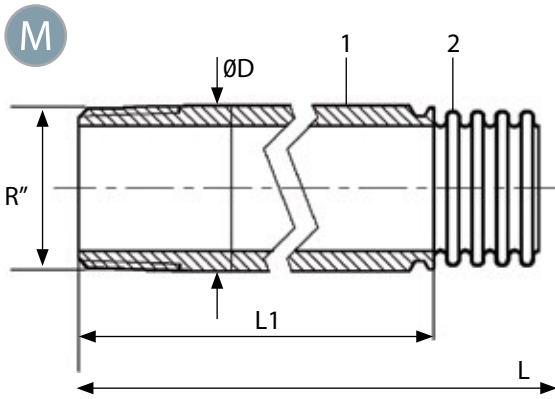
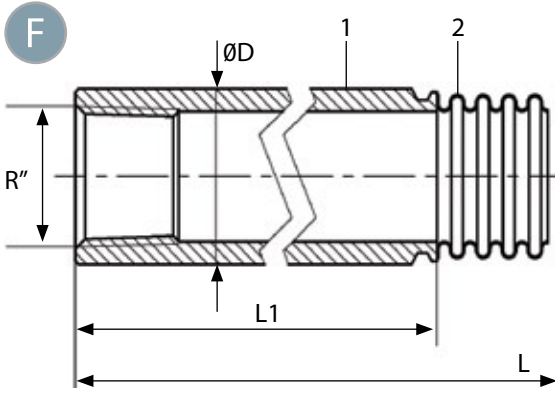
BOILER FLEX



- + Sıcak su kazanları ve eşanjörlerinde kullanılır
- + Yüksek yüzey alanı sayesinde küçük hacimde optimum verim sağlar
- + Hızlı ısı transferi için ince duvar (et) kalınlığı
- + Kendi kendini temizler, tortu kalmaz
- + Elastik yapısı sayesinde kireç tutmaz
- + Bükme kolaylığı
- + Korozyon dayanımı
- + Asit dayanımı

- + Surface area is double in comparison the same length of rigid pipe
- + Thin wall thickness for faster heat transfer
- + No strain due the self cleaning
- + Due to elastic structure anti-lime design
- + Easy to bend
- + Corrosion resistant
- + Acid resistant





Teknik Veriler / Technical Data			
DN	İçten Dişli Inner Threaded Rp'' - Rc'' (F)	Dıştan Dişli Outer Threaded R'' - (M)	Ø D
16	3/8" x 3/8"	1/2" x 1/2"	21.3
20	1/2" x 1/2"	3/4" x 3/4"	26.9
25	3/4" x 3/4"	1" x 1"	33.7
32	1" x 1"	1 1/4" x 1 1/4"	42.4
40*	1 1/4" x 1 1/4"	1 1/2" x 1 1/2"	48.3
50	1 1/2" x 1 1/2"	2" x 2"	60.3
	2" x 2"	-	70

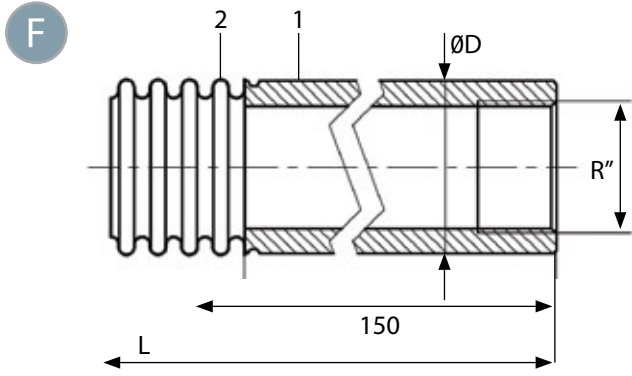
* DN 40 için standart boylar: 20/25/30/35/40
* Standard lengths for DN40: 20/25/30/35/40

Farklı ölçüler ve fittings tipleri için satış bölümüne başvurunuz.
For different end fittings types and dimensions please contact to our sales department.

Malzeme / Material		
1	Fittings	Paslanmaz Çelik / Stainless Steel AISI 316
2	Hortum / Hose	Paslanmaz Çelik / Stainless Steel AISI 316 L

Boyutlar (Hortum) / Dimensions (Hose)								
DN	İç Çap Internal Diameter	Dış Çap External Diameter	Tol. (±)	L1	Bükme Yarıçapı Bend Radius		PN (bar)	Yüzey Alanı Surface Area (m ² /m)
					r _{min} (mm)	r _n (mm)		
16	16.6	21.4	0.3	100	27	145	0-10	0.11
20	20.9	26.4	0.3		30	165		0.13
25	25.1	31.8	0.3		39	185	0-8	0.17
32	32.3	39.6	0.4	150	49	255	0-6	0.25
40	40.8	49.7	0.4		58	290		0.30
50	51.5	60.1	0.4		68	300		0.35

R''	İç Vida / Internal Thread	Silindirik / Parallel	Boru Vidası / Pipe Thread ISO 7/1-Rp 1 1/2"
		Konik / Taper	Boru Vidası / Pipe Thread ISO 7/1-Rc 1 1/2"
	Dış Vida / External Thread	Daima Konik / Always Taper	Boru Vidası / Pipe Thread ISO 7/1-R 1 1/2"

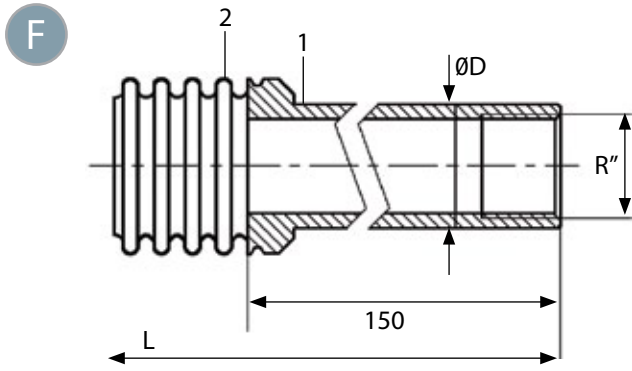


Teknik Veriler / Technical Data		
DN	İçten Dışlı Inner Threaded Rp'' - Rc'' (F)	Ø D
40*	1" x 1"	40
	1 1/4" x 1 1/4"	55

* DN 40 için standart boylar: 20/25/30/35/40
* Standard lengths for DN40: 20/25/30/35/40

Farklı ölçüler ve fittings tipleri için satış bölümüne başvurunuz.

For different end fittings types and dimensions please contact to our sales department.



Malzeme / Material		
1	Fittings	Paslanmaz Çelik / Stainless Steel AISI 316
2	Hortum / Hose	Paslanmaz Çelik / Stainless Steel AISI 316 L

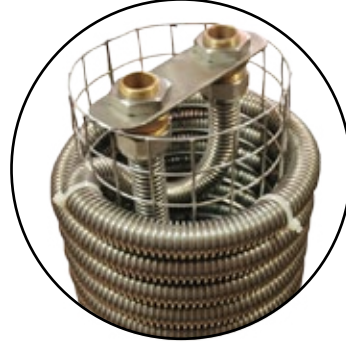
Boyutlar (Hortum) / Dimensions (Hose)							
DN	İç Çap Internal Diameter	Dış Çap External Diameter	Tol. (±)	Bükme Yarıçapı Bend Radius		PN (bar)	Yüzey Alanı Surface Area (m ² /m)
				r _{min} (mm)	r _n (mm)		
40	44	52	0.7	58	290	0-6	0.30
		54.6				0-10*	

Hortumlar 0.25 ve 0.40 mm saç kalınlığında imal edilmektedir. / *0.40 mm saç kalınlığı için geçerlidir.
Hoses are produced with wall-thickness 0.25 mm and 0.40 mm. / *It is valid for the wall-thickness 0.40 mm.

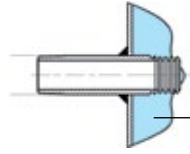
R''	İç Vida / Internal Thread	Silindirik / Parallel	Boru Vidası / Pipe Thread ISO 7/1-Rp 1 1/2"
		Konik / Taper	Boru Vidası / Pipe Thread ISO 7/1-Rc 1 1/2"

Ayvaz, önceden haber vermeksizin bu teknik bilgiler üzerinde değişiklik yapma hakkına sahiptir.
Ayvaz has right to make modifications on technical specification without giving prior information.

UYGULAMA ÇEŞİTLERİ / APPLICATION TYPES

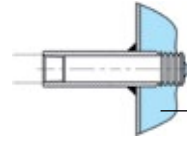


UYGULAMALAR / APPLICATIONS



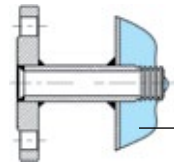
DIŞTAN DIŞLİ (M)
OUTER THREADED

Kazan / Boiler



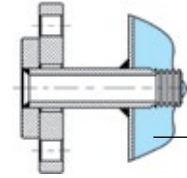
İÇTEN DIŞLİ (F)
INNER THREADED

Kazan / Boiler



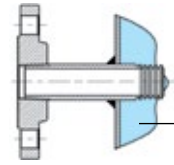
SABİT FLANŞLI
FIXED FLANGE

Kazan / Boiler



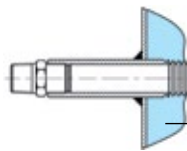
DÖNER FLANŞ
FLOATING FLANGE

Kazan / Boiler



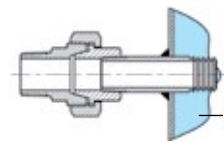
DIŞLİ FLANŞ
SCREWED FLANGE

Kazan / Boiler



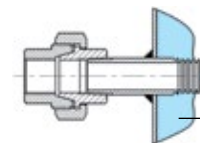
NİPEL
NIPPLE

Kazan / Boiler



TESİSAT RAKORLU (M)
3-PARTIAL MALE

Kazan / Boiler



TESİSAT RAKORLU (F)
3-PARTIAL FEMALE

Kazan / Boiler



HEAD OFFICE - FACTORY

Atatürk Sanayi Bölgesi Hadımköy Mahallesi Mustafa İnan Caddesi No: 44 Arnavutköy - İSTANBUL
Tel: +90 212 771 01 45 (pbx) | Fax: +90 212 771 47 27
info@ayvaz.com | www.ayvaz.com

Cona
Caserta/Italy
Tel: +39 0823 187 3988
rmolaro@ayvaz.com

Ayvaz Germany
Viernheim/Germany
Tel: +49 62046014399
germany@ayvaz.com

Ayvaz Ukraine
Kiev/Ukraine
Tel: +380 44 390 57 57
info@ayvaz.com.ua

Tricorr
Warsaw/Poland
Tel: +48 530 030 810
+48 533 603 335
tricorr@tricorr.eu

Ayvaz Azerbaijan
Baku/Azerbaijan
Tel: +99 (455) 579-84-32
ahayatov@ayvaz.com

Ayvaz Egypt
Cairo/Egypt
Tel: +20 122 819 78 29
andrew.eid@ayvaz.com

Ayvaz Gulf
Dubai/U.A.E
Tel: +971 563550822
+971 501306871
mideast@ayvaz.com

Ayvaz China
Ningbo/China
Tel: +86 152 5830 7361
msahin@ayvaz.com

Ayvaz Kazakhstan LLP
Almaty/Kazakhstan
Tel: +7 (727) 327 97 57
info_kz@ayvaz.com

Ayvaz N
Ispirih/Bulgaria
Tel: +359 8431 27 32
office@ayvaz-n.eu

Ayvaz Serbia
Belgrade/Serbia
Tel: +381 61 658 70 52
yakbiyik@ayvaz.com

Ayvaz Vietnam
HCMC/Vietnam
Tel: +84 89 8508345
ggursoy@ayvaz.com

Ayvaz Americas
Rhode Island/USA
Tel: +1 401 737 8380
americas@ayvaz.com