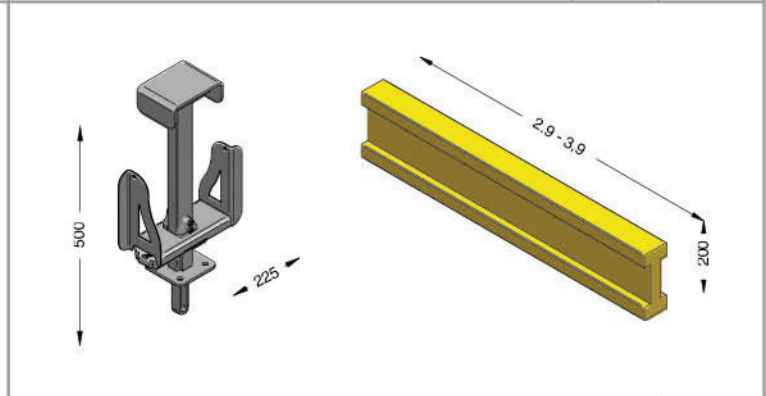
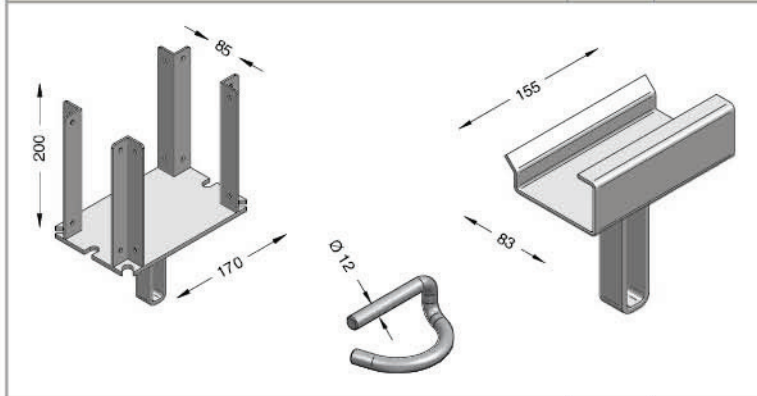
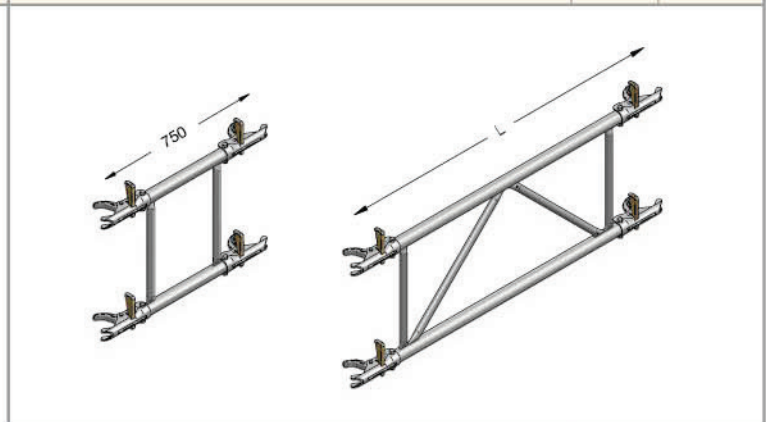
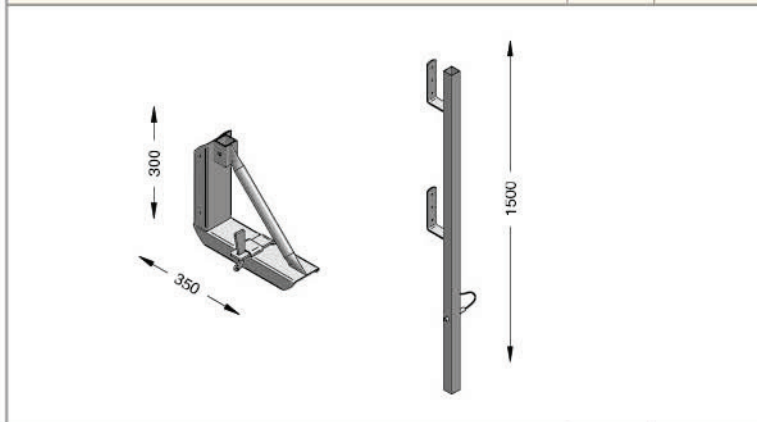


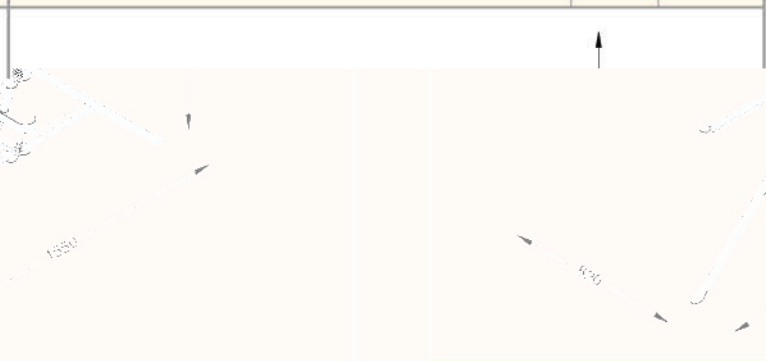
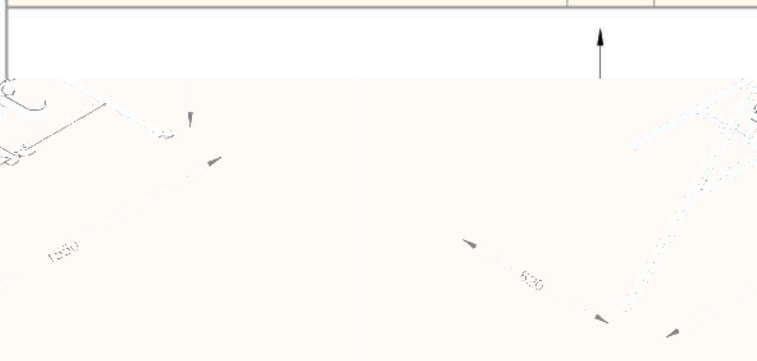
	Art.	kg - lb		Art.	kg - lb
A Galvanized fork head L=200 mm Horquetilla galvanizada L=200 mm	V54Z	2,90 - 6,4	E Galvanized drop head Horquetilla cabeza caida galvanizada	V79Z	7,40 - 16,3
B Swivable galvanized supporting head Cabezal de soporte giratorio galvanizado	V52Z	1,00 - 2,2	F Wood beam H20 Viga de madera H20	V73L	5,00 - 11,0
C Galvanized axial pin Ø 12 mm Gancho axial Ø 12 mm galvanizado	T23Z	0,19 - 0,4			



G Galvanized beam forming support Escuadra de retencion de cemento galvanizada	V76Z	2,95 - 6,50	I Galvanized shore connection element Cercha galvanizada para puntales	L = 0,75 m - 2'5"	R52Z	9,50 - 21,00
H Galvanized parapet for the beam forming support Parapeto galvanizado para la escuadra de retencion	V77Z	3,60 - 9,65		L = 1,20 m - 3'11"	R62Z	12,50 - 27,55
				L = 1,50 m - 5'	R54Z	15,00 - 33,00
				L = 1,80 m - 5'11"	R56Z	16,50 - 36,35



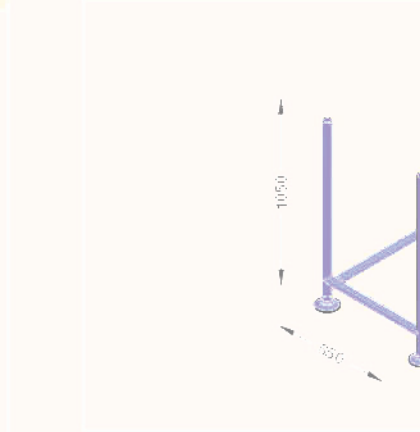
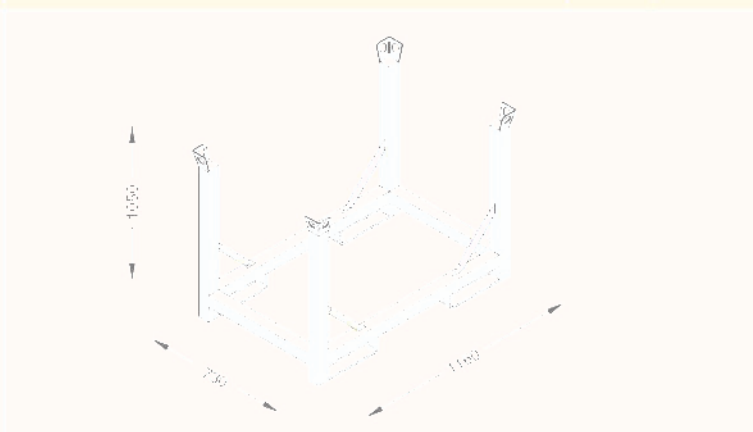
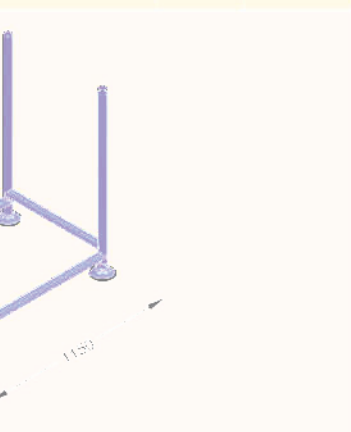
L Galvanized folding tripod Iripode galvanizado para puntal	V23Z	7,20 - 15,8	M Galvanized heavy folding tripod Iripode pesado galvanizado para puntal	V25Z	10,85 - 23,9
---	------	-------------	--	------	--------------



V63V	27,00 - 59,4
------	--------------

O Galvanized heavy small rack Contenedor pequeño pesado galvanizado	V67Z	50,10 - 110,2
---	------	---------------

N Painted small rack Contenedor pequeño pintado



A complete range of accessories simplifies and make easier the shoring, increasing ulteriorly the safety and the productivity. They were studied in fact in order to reduce the use of nails and hammer and guarantee precision in the assembly even of complex structures.

Una gama completa de accesorios simplifica y rinde más rápidas las operaciones de apuntalamiento, aumentando ulteriormente la seguridad y la productividad. Estudiados de hecho para reducir al mínimo el uso de clavos y martillo, garantizan precisión en el montaje también de estructuras complejas.

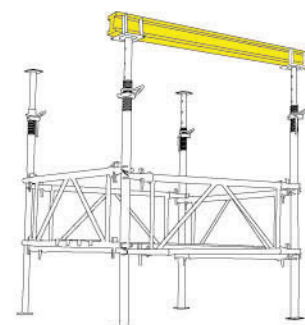
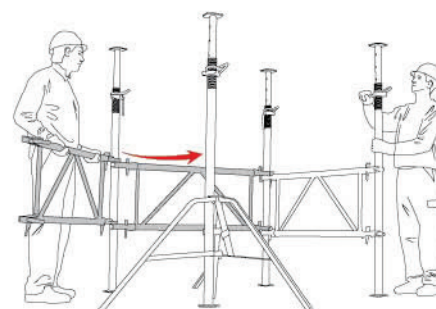
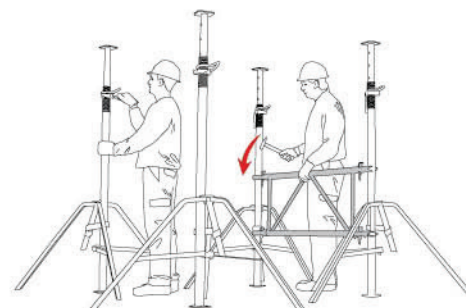
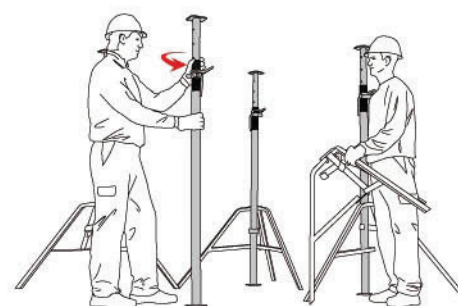
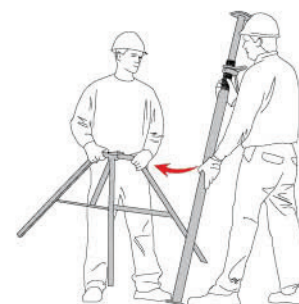


Shore connection element

Easy to use, fast and secure. It is possible to realize shoring towers, which stabilize the whole structure and offset the horizontal forces during the construction of the deck. Compatible with diameters from 48 mm up to 76 mm.

Cercha para puntales

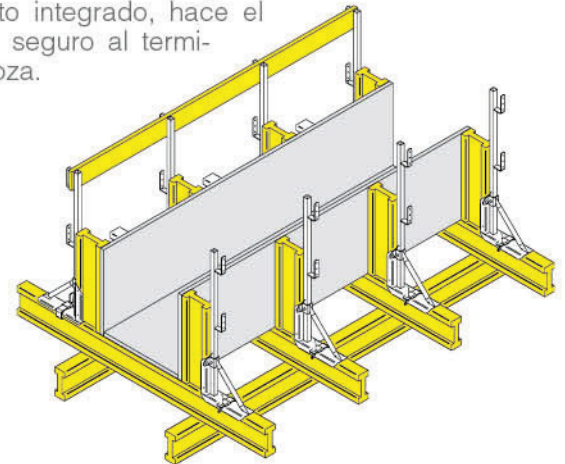
Fácil de usar, rápida y segura. Es posible realizar Torres de apuntalamiento, con las cuales estabilizar toda la estructura para apuntalar y compensar las fuerzas horizontal durante la realización de la loza. Compatible con diámetros de 48 mm hasta 76 milímetros.





Beam forming support: Solves in a fast and precise way the problem of containing the concrete and, with the integrated parapet, renders safe the transit to the finished deck.

Escuadra de retención de cemento: Resuelve de manera rápida y precisa el problema de la retención del concreto y, con el parapeto integrado, hace el tránsito seguro al terminar la loza.



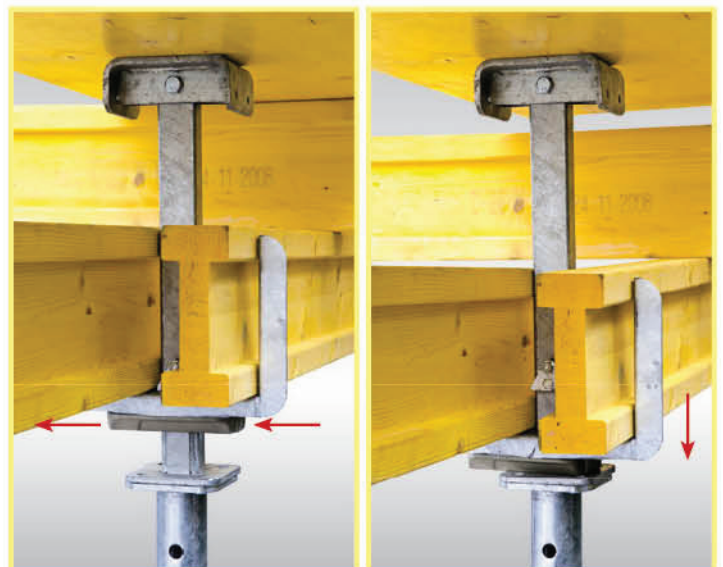
Container for props (post shores): Strong and adapt to be lifted by crane, is a valid aid during the movements and the stocking.

Contenedores para puntales: Robusto y adaptado a ser levantado por medio de la grúa, es una ayuda válida durante el traslado y el almacenaje.

Drop Head System:

Facilitates the operation of disarmament in maximum safety and allows reuse anticipated of beams and panels.

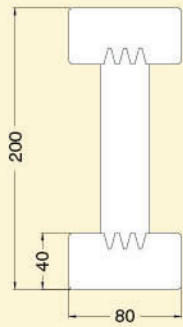
Sistema de cabeza caída: Facilita la operación de desarme en máxima seguridad y permite reutilizar con anticipamiento las vigas y los paneles.

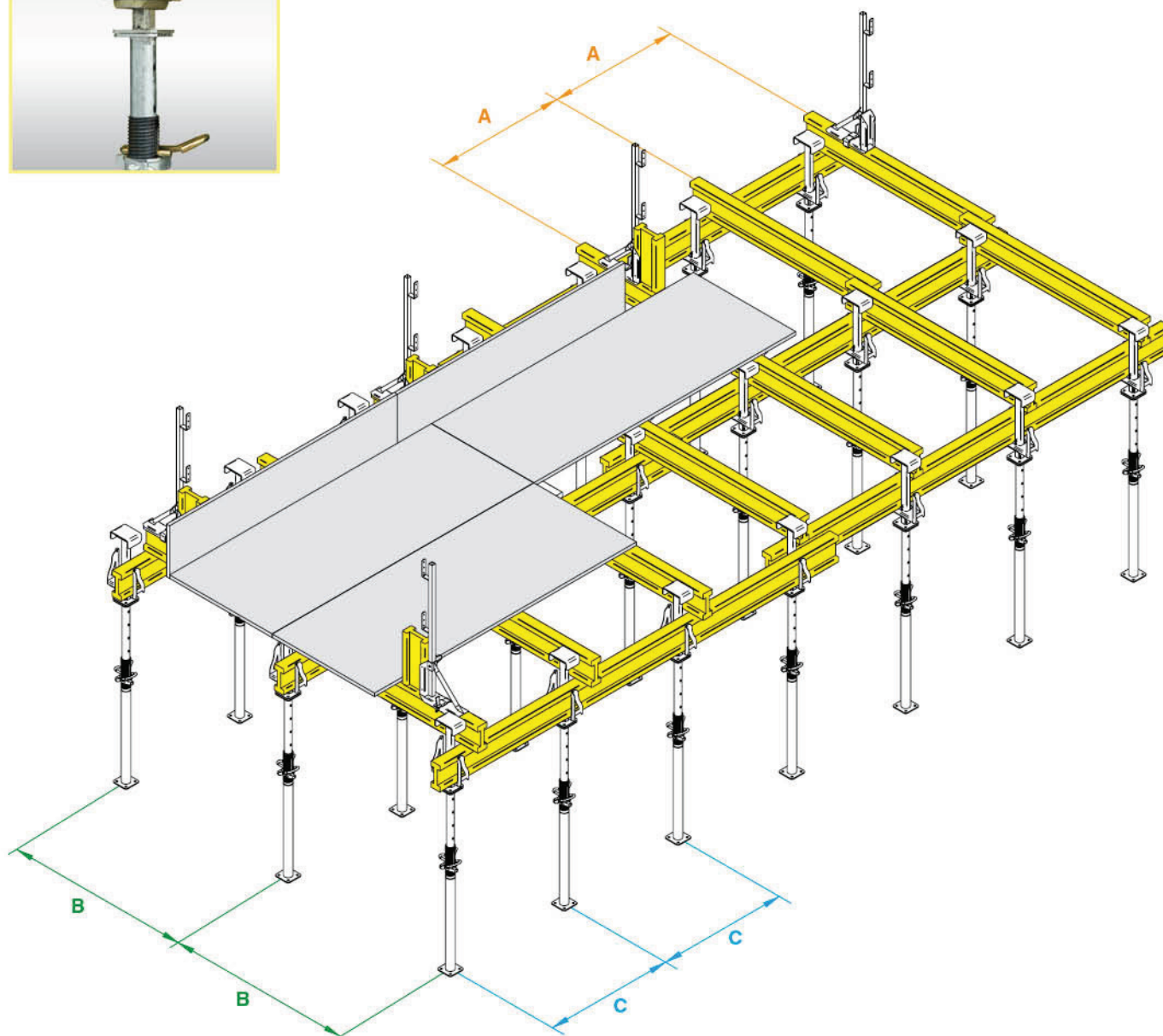
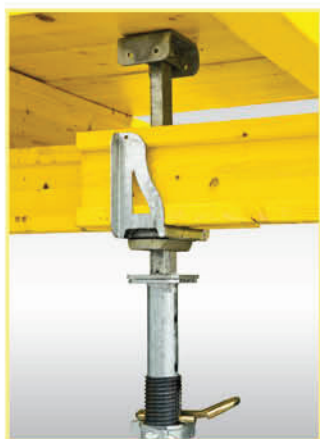




H20 wood beams for deck forming

Viga de madera H20 para loza

Weight: Peso	5 kg/m 3,35 lb/ft	
Modulus of elasticity: Módulo de elasticidad:	E = 1030 kN/cm² E = 1.590 K.S.I.	
Moment of inertia: Momento de inercia:	J = 4383 cm⁴ J = 105 inc ⁴	
Admissable shear force: Esfuerzo cortante admisible:	Q = 11,0 kN Q = 2470 lb	
Admissable bending moment: Momento flector admisible:	M = 5,0 kN*m M = 3687 lb*ft	





H2O wood beams for deck forming

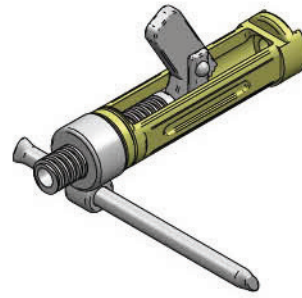
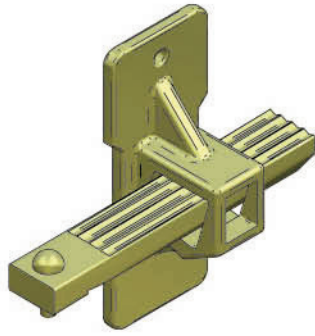
Viga de madera H2O para loza

Wall-Form/Own weight Encofrado/peso propio	g = 0,40 kN/m² g = 8,35 lb/ft ²
Concrete Concreto	pcls = 26 kN/m³ x d (m) pcls = 50,4 lb/ft ³ x d (ft)
Variable load Carga variable	pv = 0,20 x pcls
With Con	1,5 ≤ pv ≤ 5,0 kN/m² 3,1 ≤ pv ≤ 10,4 lb/ft ²

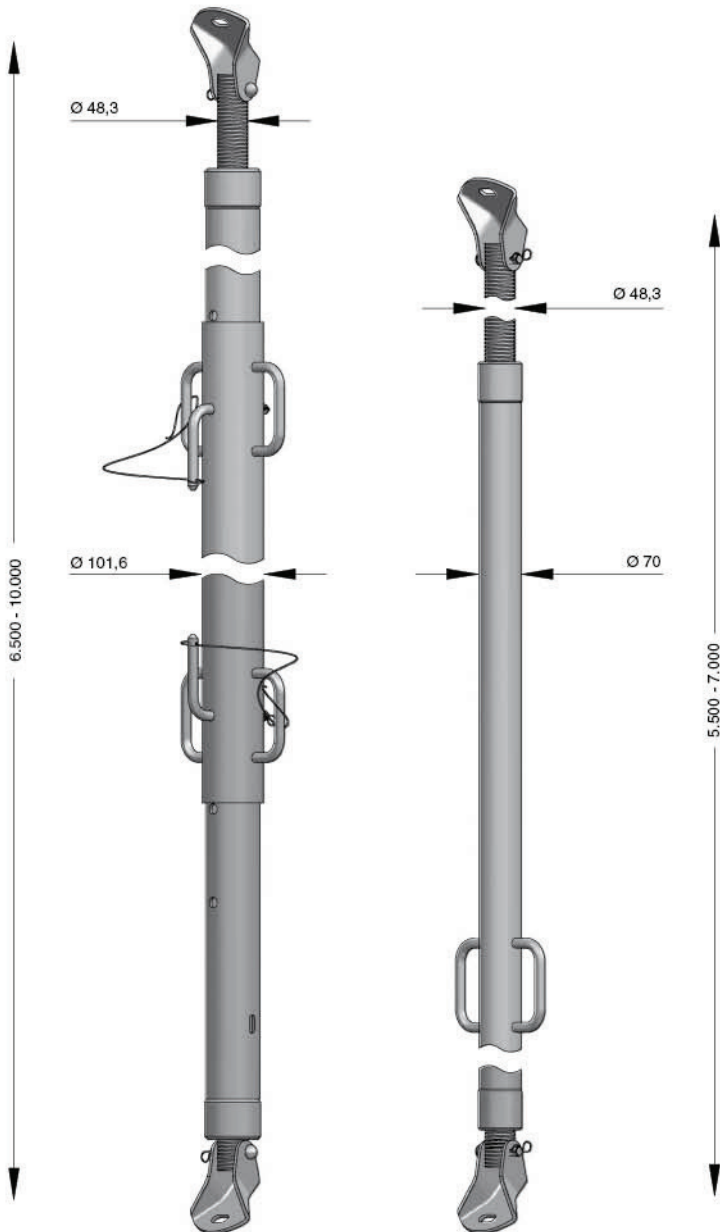
*Loads analysis following DIN 4421: *Análisis de las fuerzas según DIN 4421:	
Deformation: limited beam deflection 1/500 of the distance Deformación: flecha máxima limitada 1/500 de la distancia	
Minimum props capacity 20 kN Carga mínima de utilizzo 20 kN	1 kN=102 kg
Total Load Carga Total	q* = g + pcls + pv

Concrete decking - Full deck Loza de concreto a volumen lleno espesor d (cm-inch)	Load - Carga q* (kN/m ² - lb/ft ²)		Secondary structure A (m - ft) axial distance between cross-beams Estructura secundaria A (m - ft) Distancia axial entre vigas cruzadas		Primary structure B (m - ft) axial distance between longitudinal beams Estructura primaria B (m - ft) Distancia axial entre vigas portantes		Longitudinal beams, axial distance between props C (m - ft): admissible distance Vigas para estructura primaria, distancia axial entre Puntales C (m - ft): distancia admisible																												
	Thickness d (cm-inch)	Volume (m ³ - ft ³)	0,4 m 1,3 ft	0,5 m 1,6 ft	0,625 m 2 ft	0,67 m 2,2 ft	0,75 m 2,4 ft	1 m 3,2 ft	1,25 m 4,1 ft	1,5 m 4,9 ft	1,75 m 5,7 ft	2,0 m 6,5 ft	2,25 m 7,3 ft	2,5 m 8,2 ft	3,0 m 9,8 ft	3,5 m 11,4 ft	4,0 m 13,1 ft																		
10	3,9	4,5	94,0	3,83	12,6	3,67	12,0	3,40	11,2	3,33	10,9	3,20	10,5	2,98	9,8	2,87	8,8	2,75	8,4	2,63	8,0	2,43	7,4	2,04	6,7	1,9	6,2	1,8	5,9	1,62	5,3	1,4	4,6	1,22	4,0
12	4,7	5,0	104,4	3,63	11,9	3,47	11,4	3,22	10,6	3,15	10,3	3,03	9,9	2,82	9,3	2,52	8,3	2,3	7,5	2,07	6,8	1,91	6,3	1,8	5,9	1,72	5,6	1,46	4,8	1,25	4,1	1,1	3,6		
14	5,5	5,5	114,9	3,47	11,4	3,22	10,6	2,99	9,8	2,93	9,6	2,81	9,2	2,69	8,8	2,40	7,9	2,14	7,0	1,95	6,4	1,81	5,9	1,72	5,6	1,59	5,2	1,32	4,3	1,13	3,7	0,99	3,2		
16	6,3	6,1	127,4	3,33	10,9	3,09	10,1	2,87	9,4	2,81	9,2	2,70	8,9	2,57	8,4	2,30	7,5	2,03	6,7	1,86	6,1	1,74	5,7	1,61	5,3	1,45	4,8	1,21	4,0	1,04	3,4	0,91	3,0		
18	7,1	6,6	137,8	3,21	10,5	2,98	9,8	2,77	9,1	2,71	8,9	2,60	8,5	2,47	8,1	2,16	7,1	1,93	6,3	1,78	5,8	1,67	5,5	1,49	4,9	1,34	4,4	1,11	3,6	0,96	3,1	0,84	2,8		
20	7,9	7,1	148,3	3,11	10,2	2,89	9,5	2,68	8,8	2,62	8,6	2,52	8,3	2,37	7,8	2,06	6,8	1,85	6,1	1,73	5,7	1,55	5,1	1,38	4,5	1,24	4,1	1,03	3,4	0,89	2,9	0,77	2,5		
22	8,7	7,6	158,7	3,02	9,9	2,80	9,2	2,60	8,5	2,55	8,4	2,45	8,0	2,29	7,5	1,97	6,5	1,79	5,9	1,65	5,4	1,44	4,7	1,28	4,2	1,15	3,8	0,96	3,1	0,82	2,7	0,72	2,4		
24	9,4	8,1	169,2	2,94	9,6	2,73	9,0	2,53	8,3	2,48	8,1	2,36	7,8	2,17	7,1	1,90	6,2	1,74	5,7	1,54	5,1	1,35	4,4	1,20	3,9	1,08	3,5	0,90	3,0	0,77	2,5	0,68	2,2		
26	10,2	8,7	181,7	2,86	9,4	2,66	8,7	2,47	8,1	2,42	7,9	2,32	7,6	2,09	6,9	1,84	6,0	1,69	5,5	1,45	4,8	1,27	4,2	1,13	3,7	1,02	3,3	0,85	2,8	0,73	2,4	0,64	2,1		
28	11,0	9,2	192,1	2,80	9,2	2,60	8,5	2,41	7,9	2,36	7,7	2,27	7,4	2,01	6,6	1,78	5,8	1,60	5,2	1,37	4,5	1,20	3,9	1,07	3,5	0,96	3,1	0,80	2,6	0,68	2,2	0,60	2,0		
30	11,8	9,8	204,7	2,74	9,0	2,54	8,3	2,36	7,7	2,31	7,6	2,22	7,3	1,94	6,4	1,74	5,7	1,50	4,9	1,29	4,2	1,13	3,7	1,00	3,3	0,90	3,0	0,75	2,5	0,64	2,1	0,56	1,8		
35	13,8	11,3	236,0	2,62	8,6	2,43	8,0	2,26	7,4	2,21	7,3	2,13	7,0	1,82	6,0	1,56	5,1	1,32	4,3	1,14	3,7	0,99	3,2	0,88	2,9	0,79	2,6	0,66	2,2	0,57	1,9	0,50	1,6		
40	15,7	12,9	269,4	2,50	8,2	2,32	7,6	2,15	7,1	2,11	6,9	2,03	6,7	1,70	5,6	1,37	4,5	1,14	3,7	0,98	3,2	0,85	2,8	0,76	2,5	0,68	2,2	0,57	1,9	0,49	1,6	0,43	1,4		
45	17,7	14,4	300,8	2,41	7,9	2,24	7,3	2,08	6,8	2,03	6,7	1,93	6,3	1,54	5,1	1,24	4,1	1,03	3,4	0,89	2,9	0,77	2,5	0,69	2,3	0,62	2,0	0,52	1,7	0,44	1,4	0,39	1,3		
50	19,7	16,0	334,2	2,32	7,6	2,16	7,1	2,00	6,6	1,94	6,4	1,83	6,0	1,38	4,5	1,10	3,6	0,92	3,0	0,79	2,6	0,69	2,3	0,61	2,0	0,55	1,8	0,46	1,5	0,39	1,3	0,34	1,1		

	Art.	kg - lb		Art.	kg - lb
A Galvanized clamp Ø 6-12 mm Grapa a cuña galvanizada Ø 6-12 mm	V31Z	0,40 - 0,9	B Galvanized tensioner for clamp Ø 6-12 mm Tensor galvanizado para grapas Ø 6-12 mm	V32Z	1,35 - 3,0



C Galvanized plumbing strut 550/700 cm Puntal plombador 550/700 cm galvanizado	PP70Z	45,00 - 99,0
D Galvanized plumbing strut 660/1000 cm Puntal plombador 660/1000 cm galvanizado	PP100Z	125,50 - 276,1



1 kN=102 kg

EXTENSION EXTENSIÓN		PP70					
		FORZA DI COMPRESIONE FORCE DE COMPRESSION				FORZA DI TRAZIONE FORCE DE TRACTION	
		Ph		Pa		Pz	
(meter)	(feet)	(kN)	(lb)	(kN)	(lb)	(kN)	(lb)
7,00	23' 0"	3,50	785	4,95	1.110	30,00	6.745
6,50	21' 4"	4,81	1.080	6,80	1.530	30,00	6.745
6,25	20' 6"	5,55	1.250	7,85	1.765	30,00	6.745
6,00	19' 8"	6,12	1.375	8,65	1.945	30,00	6.745
5,75	18' 10"	6,61	1.485	9,35	2.100	30,00	6.745
5,50	18' 0"	7,18	1.615	10,15	2.280	30,00	6.745

1 kN=102 kg

EXTENSION EXTENSIÓN		PP100					
		FORZA DI COMPRESIONE FORCE DE COMPRESSION				FORZA DI TRAZIONE FORCE DE TRACTION	
		Ph		Pa		Pz	
(meter)	(feet)	(kN)	(lb)	(kN)	(lb)	(kN)	(lb)
10,00	32' 10"	7,32	1.645	10,35	2.325	30,00	6.745
9,50	31' 2"	8,13	1.830	11,50	2.585	30,00	6.745
9,00	29' 6"	9,02	2.025	12,75	2.865	30,00	6.745
8,50	27' 11"	10,43	2.345	14,75	3.315	30,00	6.745
8,00	26' 3"	11,67	2.625	16,50	3.710	30,00	6.745
7,50	24' 7"	13,22	2.975	18,70	4.205	30,00	6.745
7,00	23' 0"	18,74	4.210	26,50	5.955	30,00	6.745
6,50	21' 4"	20,15	4.530	28,50	6.405	30,00	6.745