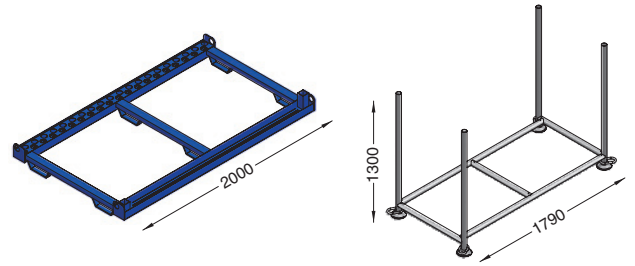
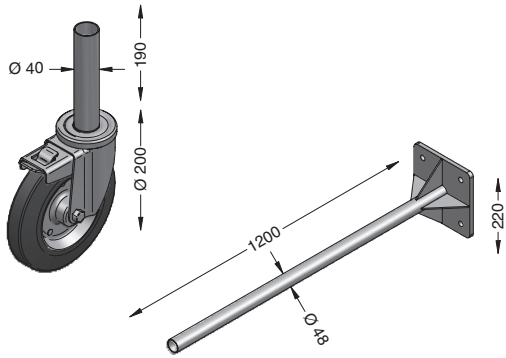
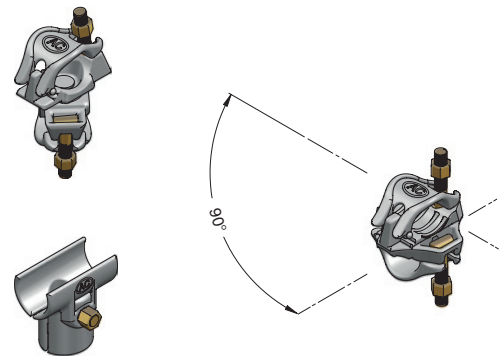
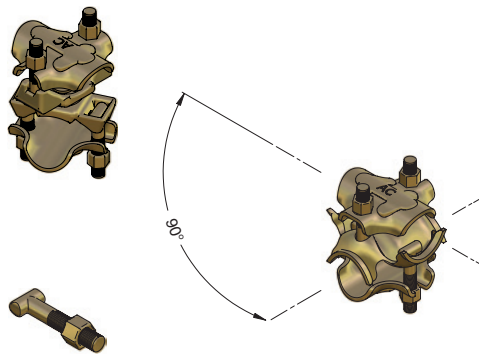


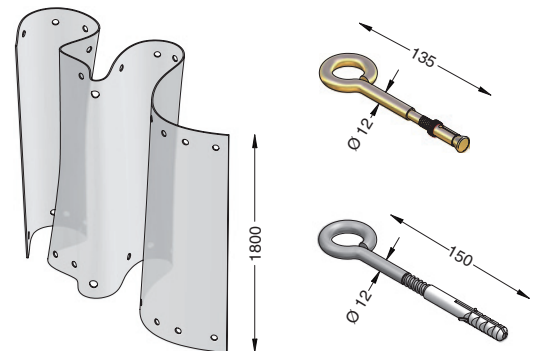
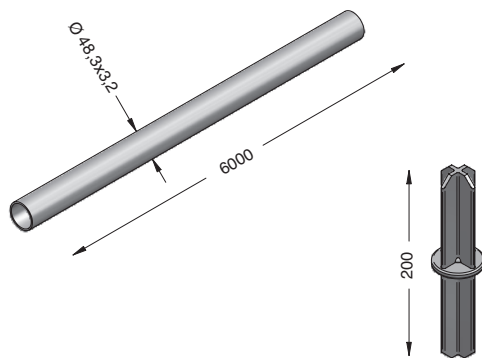
	Art.	kg - lb		Art.	kg - lb
(N3) Galvanized scaffolding wheel with brake Rueda para andamio galvanizada con freno	V41Z	3,70 - 8,14	(O3) Steel rack for scaffolding frame Contenedor agujereado para marcos	Painted Pintado Galvanized Galvanizado	V61V 57,00 - 125,40 V61Z 61,00 - 134,20
(O3) Galvanized wall support of 1200 mm Soporte de pared galvanizado de 1200 mm	P93Z	12,70 - 27,94		(P3) Galvanized steel rack for metal plank Contenedor para plataforma galvanizado	



(E2) Galvanized 4-bolts right-angle coupler Unión ortogonal con 4 tornillos galvanizada	G13Z	1,35 - 2,97	(G2) Galvanized 2-bolts right-angle coupler Unión ortogonal con 2 tornillos galvanizada	G23Z	1,10 - 2,42
(E2) Galvanized 4-bolts swivel coupler Unión giratoria con 4 tornillos galvanizada	G14Z	1,60 - 3,52	(H2) Galvanized 2-bolts swivel coupler Unión giratoria con 2 tornillos galvanizada	G24Z	1,45 - 3,19
(F2) Galvanized T bolt for coupler Tornillo completo galvanizado para unión	G21Z	0,12 - 0,26	(I2) Galvanized T coupler Unión a T galvanizada	G15Z	0,95 - 2,09



(L2) Galvanized marked scaffolding tube Ø 48,3 mm Tubo Ø 48,3 mm galvanizado para andamio	G12Z	3,35 - 7,37	(N2) Scaffolding protection net Malla de protección para andamios	V42E	-
(M2) Galvanized coupling pin for scaffolding Conector galvanizado	G16Z	0,50 - 1,10	(O2) Complete concrete eye-bolt Tacos completos para cemento	P37Z	0,19 - 0,42
			(P2) Complete brick wall eye-bolt Tacos completos para pared	P38Z	0,15 - 0,33



(G2) Polypropylene PP coupler cover Cubre unión en polipropileno PP	G31G	0,11 - 0,24	(UP) Plastic and concrete base for mobile fencing Base en plástico y hormigón para valla móvil	V11P	24,00 - 52,80
(R2) Polypropylene PP under-base Base en polipropileno PP	G32G	0,23 - 0,51	(V2) Galvanized perimetral mobile fencing Valla móvil perimetral galvanizada	V13Z	20,00 - 44,00
(S2) Polypropylene PP cover tube Cubre tubo en polipropileno PP	G33G	0,12 - 0,26			
(T2) Polypropylene PP tube cap Tapa tubo en polipropileno PP	G34G	0,02 - 0,04			

