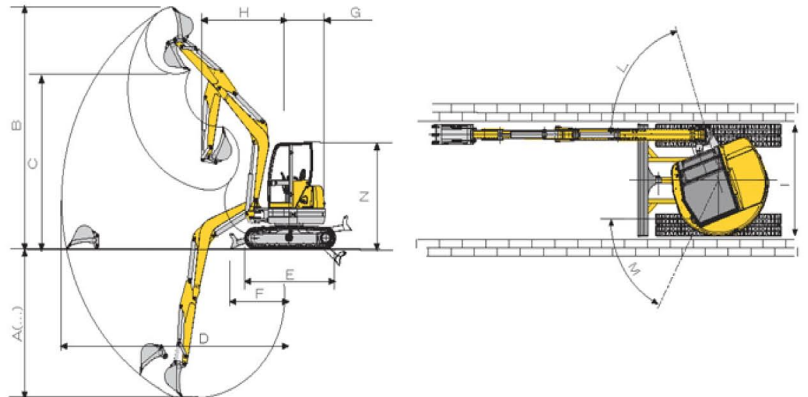


Fournisseur : CAMS MACCHINE ex : LIBRA

Le groupe industriel CAMS (Italie) produit des machineries depuis 1969, machines fiables, avec haut profil technologique qui en fait le point de repère de sa qualité.

Produit : MINI-pelle excavatrice CZ37

MINI-pelle excavatrice CZ37 est une machine compacte, aillant une bonne profondeur de creusement et un rendement optimal.



A	B	C	D	E	F	G	H	I	L	M	N
3105	5040	3680	5290	2010	1380	880	2070	1760	70°	60°	2470

Caractéristiques techniques:

- Poids: 3600 kg.
- Profondeur : 3100 mm.
- Force d'arrachement au godet : 2740 kg.
- Pente maximum franchissable : 70%.
- Pression au sol : 0,35 kg/cm²
- Vitesse de déplacement 2,7 – 5,2 km/h.
- Vitesse de rotation 10,3 giri/min.
- Moteur : Kubota (Japon) 1647 cm³, 32 CV, 3 cylindres, Diesel.
- Puissance de règlage : 24 KW soit 2300 giri/min.
- Pompes : 230-230-200 bar.
- Réservoir huile : 30 litres.
- Réservoir gasoil : 35 litres.
- Un godet : 450 mm.

Services :

- Garantie une année.
- Assistance technique et conseil.

Siege social

Cité belle vue n°13 Drean W.El taref - Algérie
 Tel : +213 38 68 83 76 - Fax : +213 38 68 83 76 - Mob: +213 771 94 36 61

show room

Cite 100 log (med el kourd) lot 19 mai 1954 Annaba
 Tél : +213 38 54 36 55 - Fax : +213 38 54 36 62

email : info@nouadriadistribution.com
 site web : www.nouadriadistribution.com