

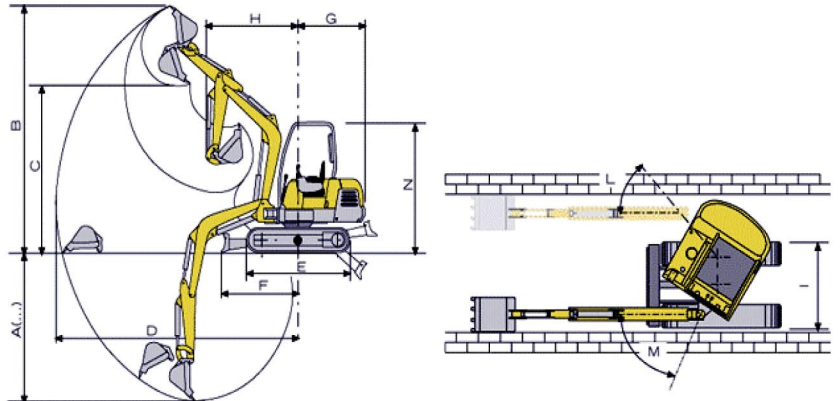
Fournisseur : CAMS MACCHINE ex : LIBRA

Le groupe industriel CAMS (Italie) produit des machineries depuis 1969, machines fiables, avec haut profil technologique qui en fait le point de repère de sa qualité.

Produit : MINI-pelle excavatrice 224S

MINI-pelle excavatrice 224S est une machine de catégorie supérieure, très fiable et forte.

224s



A	B	C	D	E	F	G	H	I	L	M	N
2550	4360	3000	4529	1830	1460	1220	1750	1470	55°	80°	2345

Caractéristiques techniques:

- Poids: 2500 kg.
- Profondeur : 2600 mm.
- Force d'arrachement au godet : 2100 kg.
- Pente maximum franchissable : 80%.
- Pression au sol : 0,27 kg/cm²
- Vitesse de déplacement 2,5 – 4,5 km/h.
- Vitesse de rotation 10 tr/min.
- Moteur : Kubota (Japon) 1499 cm³, 24 CV, 3 cylindres, Diesel.
- Puissance de règlage : 22 KW soit 2500 tr/min.
- Pompes : 220 bar.
- Réservoir huile : 43 litres.
- Réservoir gasoil : 36 litres.
- Deux godets : 300mm et 600mm.

Services :

- Garantie une année.
- Assistance technique et conseil.

Siege social

Cité belle vue n°13 Drean W.El teref - Algérie
Tel: +213 38 68 83 76 - Fax: +213 38 68 83 76 - Mob: +213 771 94 36 61

show room

Cité 100 log (med el kourd) lot 19 mai 1954 Annaba
Tél : +213 38 54 36 55 - Fax : +213 38 54 36 62

email : info@nouadriadistribution.com
site web : www.nouadriadistribution.com