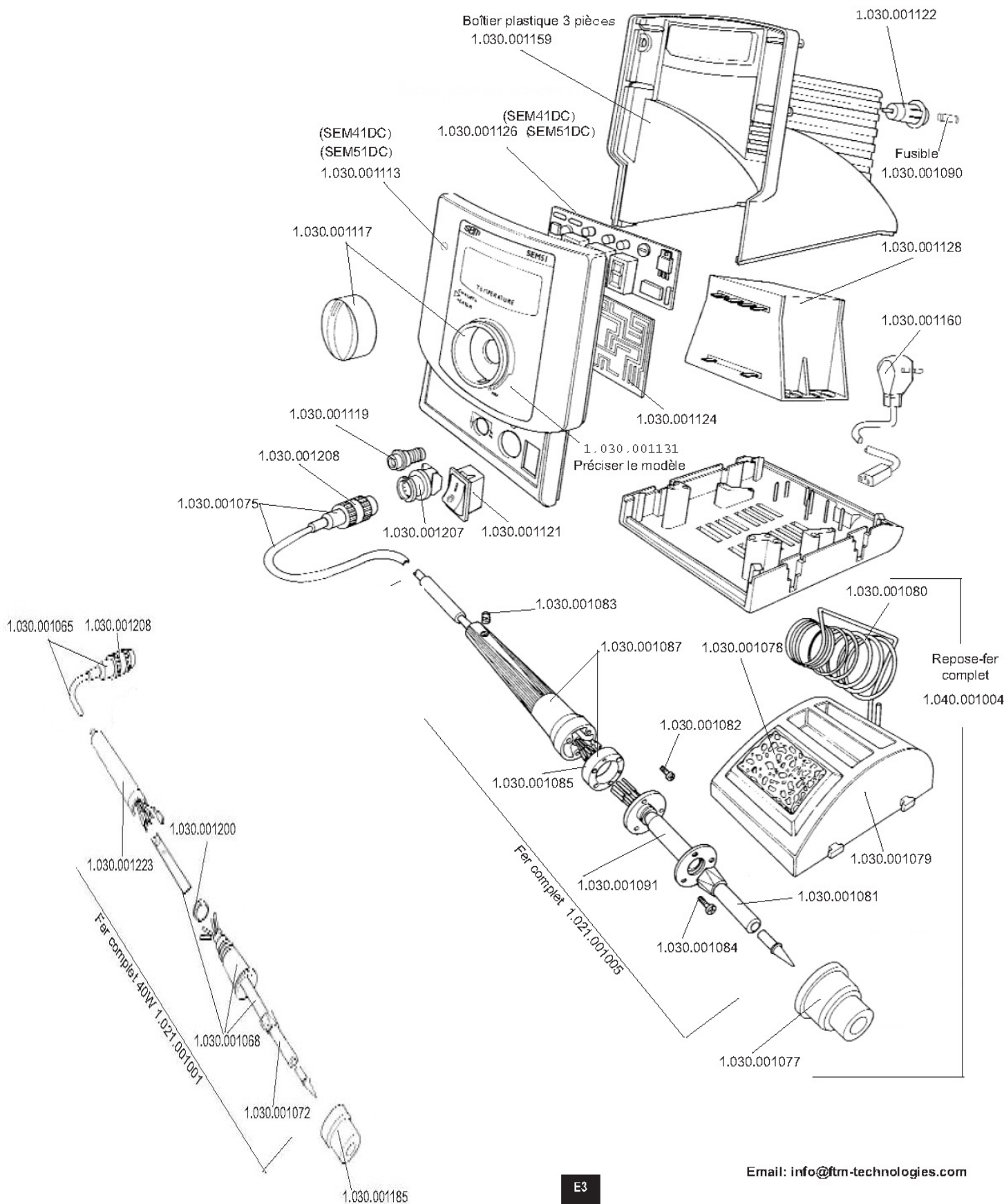


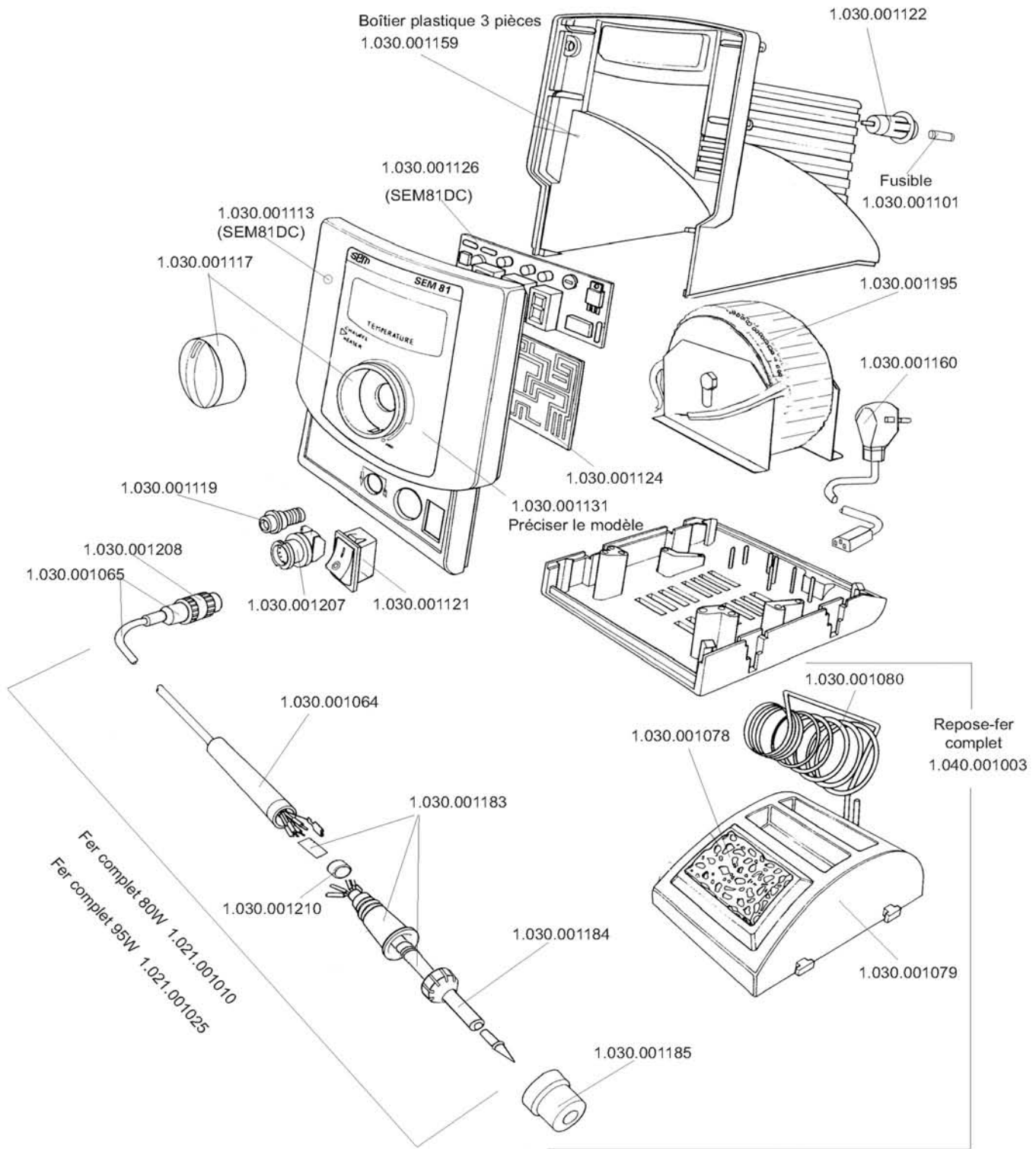
# VUES ECLATEES

## PIECES DE RECHANGE SOUDAGE THERMOREGULE SEM 40D/ 50D/ 41DC/ 50DC



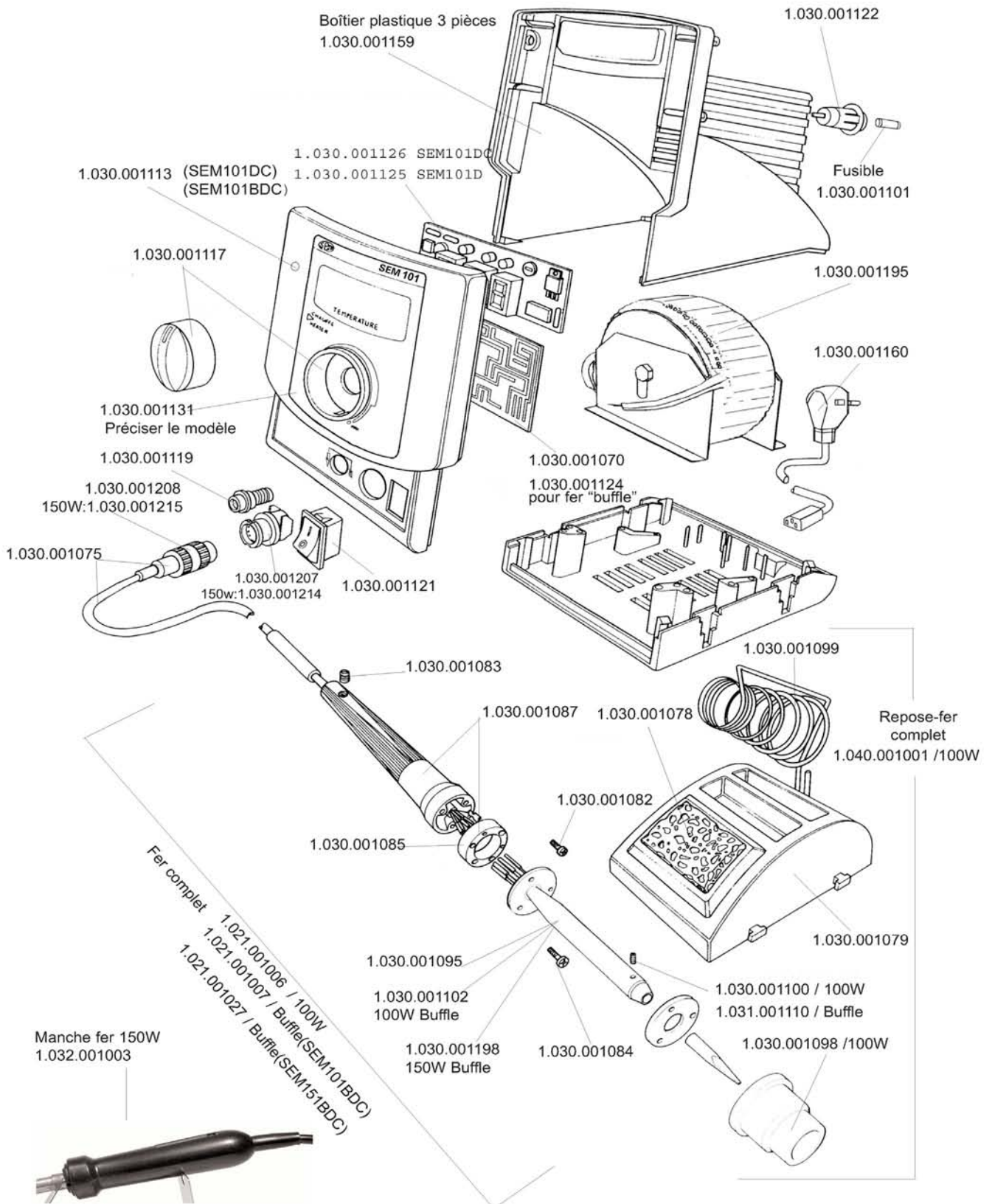
# VUES ECLATEES

## PIECES DE RECHANGE SOUDAGE THERMOREGULE SEM 80D / 95D / 81DC / 95 DC



# VUES ECLATEES

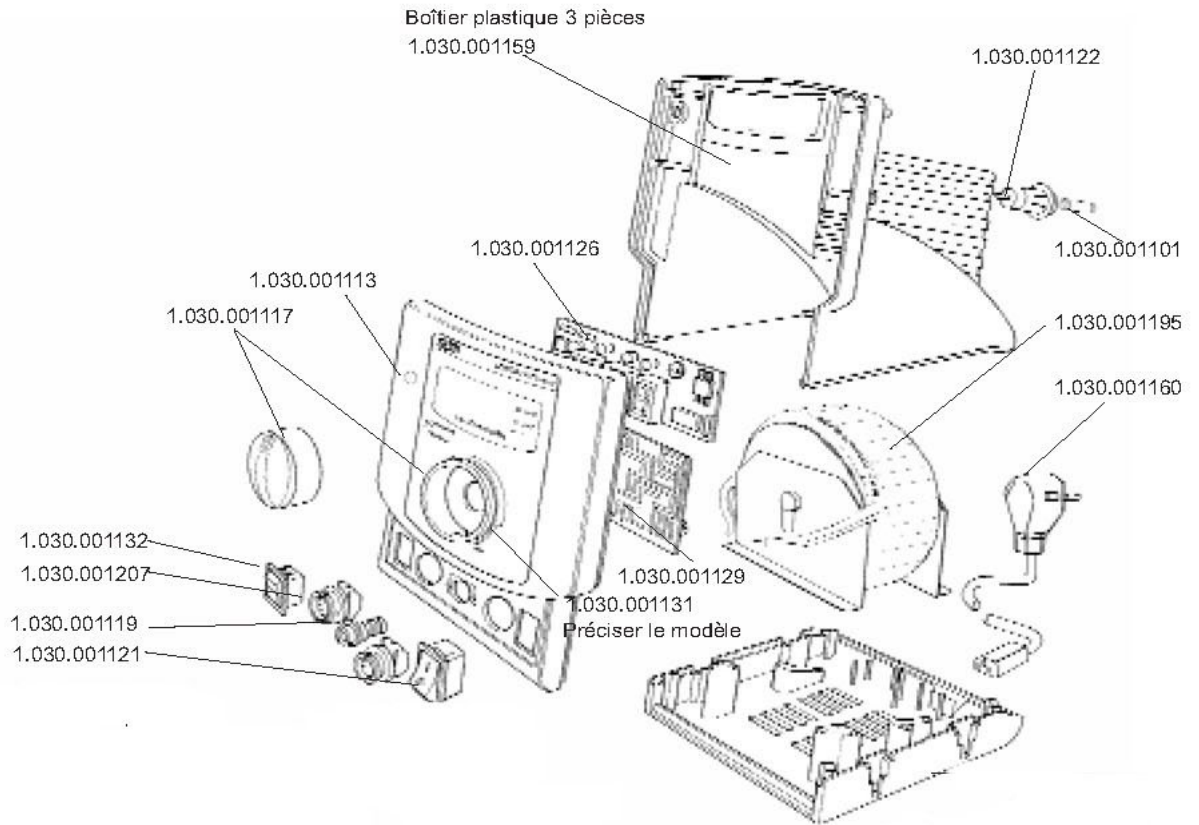
## PIECES DE RECHANGE SOUDAGE THERMOREGULE SEM 100D / 100BD / 101DC / 101BDC / 151BDC



# VUES ECLATEES

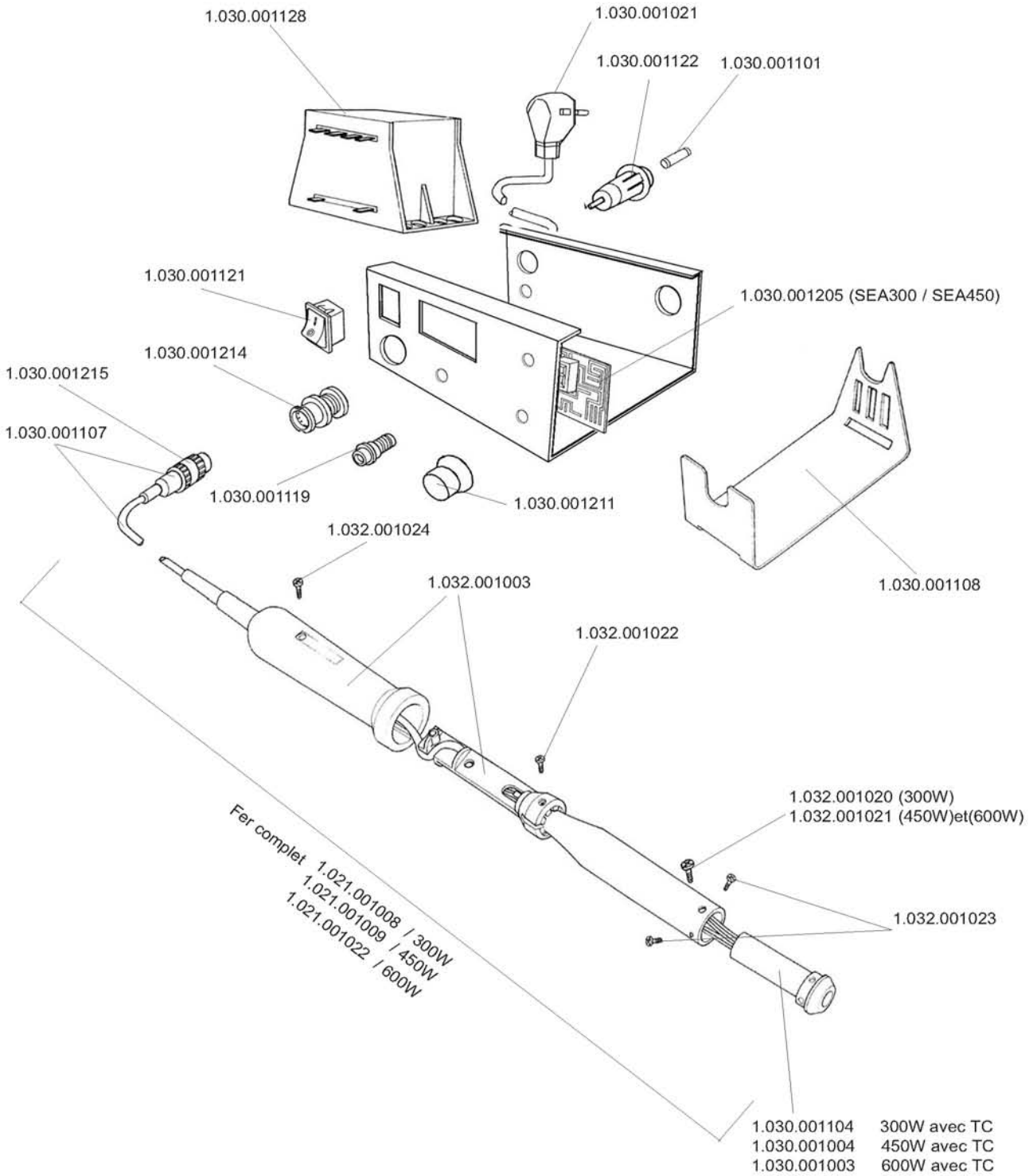
PIECES DE RECHANGE

## SOUDEGE THERMOREGULE DUAL



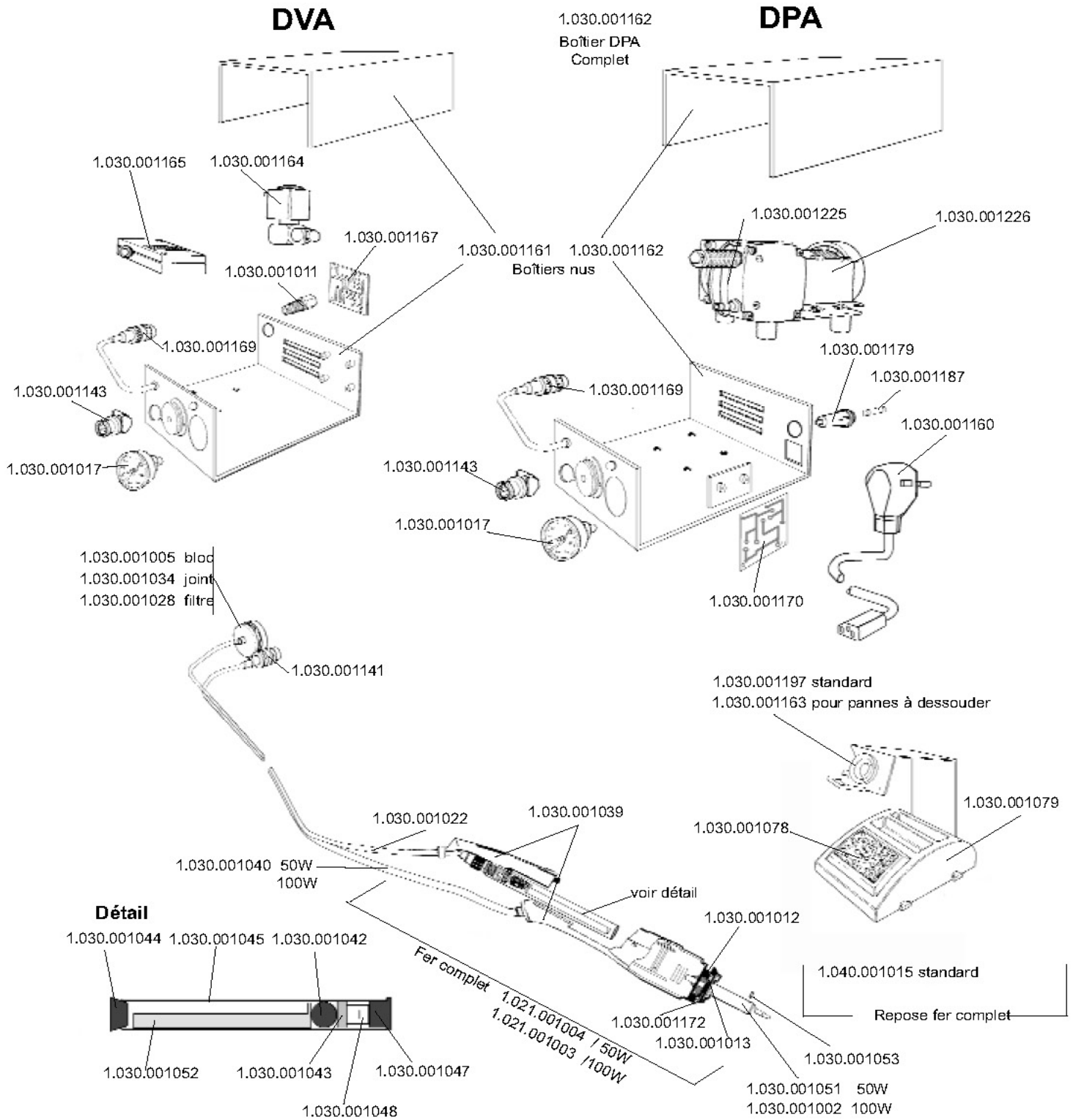
# VUES ECLATEES

## PIECES DE RECHANGE SOUDAGE THERMOREGULE SEA300 / SEA450 / SEA600



# VUES ECLATEES

## PIECES DE RECHANGE MODULES DVA (Venturi) et DPA (autonome)

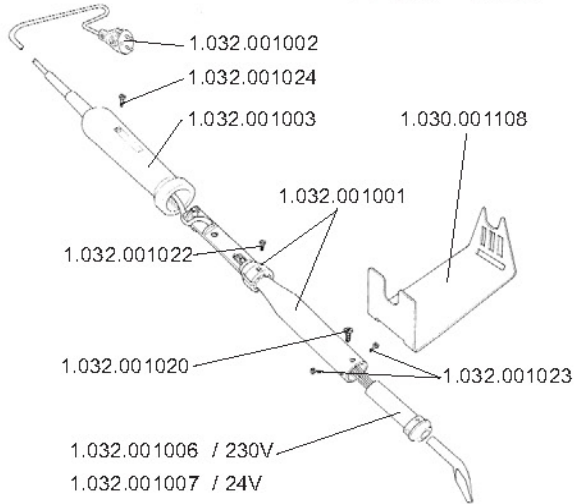


# VUES ECLATEES

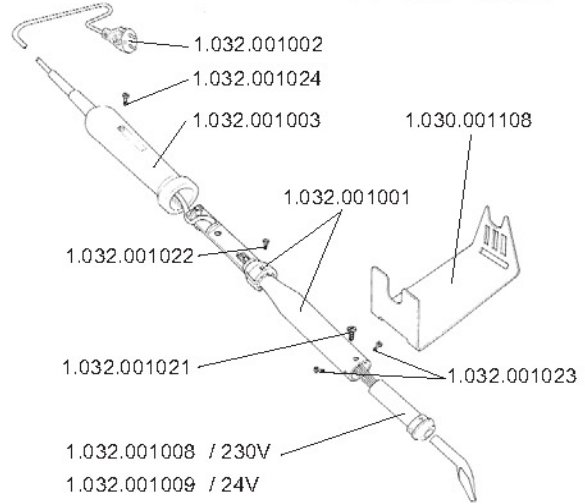
## PIECES DE RECHANGE

## FERS FORTE PUISSANCE FP100 / FP500

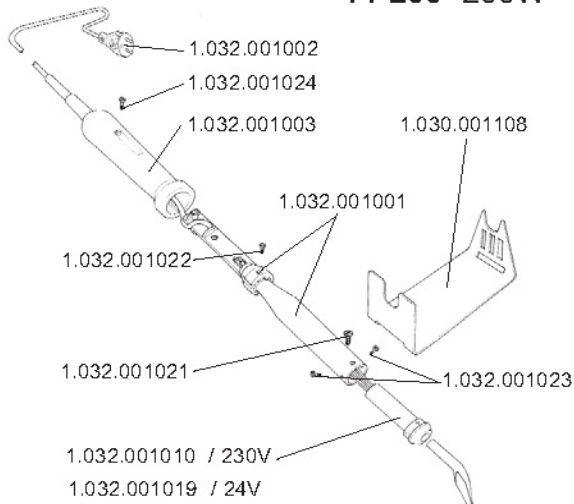
### FP100 100W



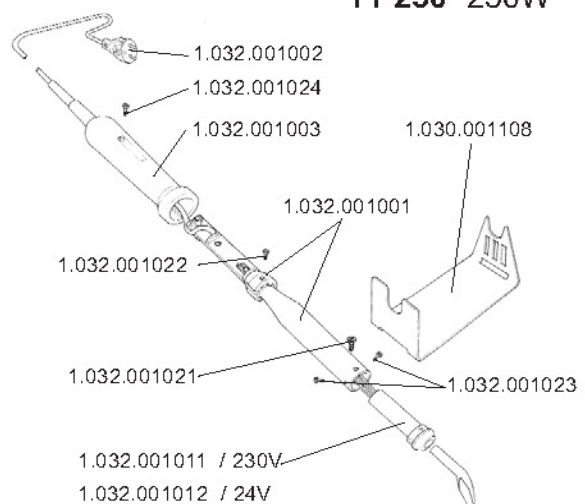
### FP150 150W



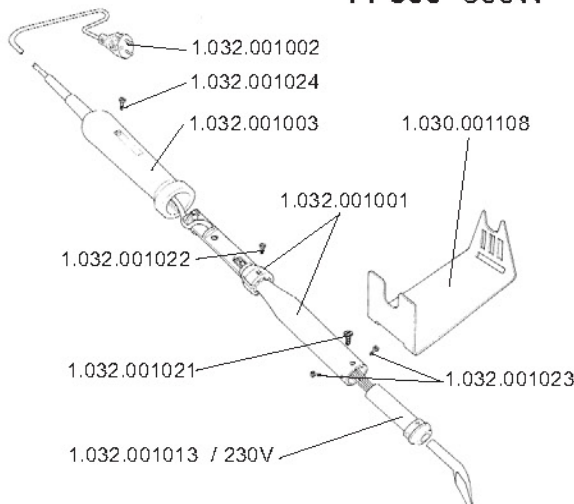
### FP200 200W



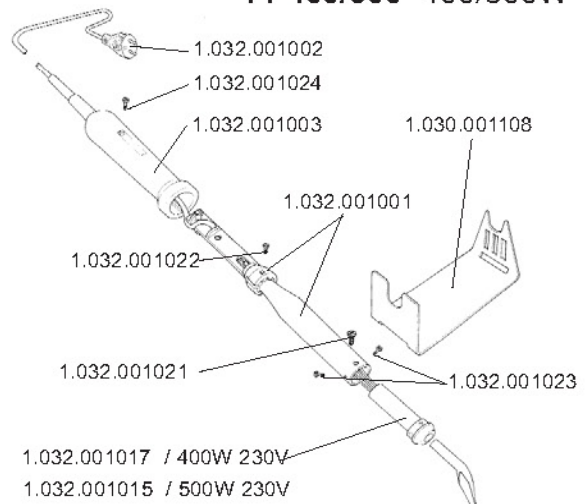
### FP250 250W



### FP300 300W



### FP400/500 400/500W



**SEM**

## LISTE NUMERIQUE (VUES ECLATES)

CODE	REFERENCE	DESIGNATION	PAGE
1010001028	DUAL DC SF	BOITIER DUAL DC SEUL	HC
1010001040	SEM 50 D.AVS	STATION 50W + AVANCE SOUDURE	HC
1010001097	SEM81DCAVS	STATION 80W AFFI.PROG.+AVANCE SOUD	HC
1010001102	SEM81DAVS	STATION 80W AFFI..+AVANCE SOUDURE	HC
1021001001	1601	MICRO-FER 40W.24V.PL.D 3603	E6
1021001003	D10-24701	FER A DESSOUDER 100W 24V	E8,-
1021001004	D123-4801	FER A DESSOUDER 50W 24V	11,E8-
1021001005	SE2501	FER A SOUDER 50W 24V	E3,E6,E7,
1021001010	1801	MICRO-FER DE RECHANGE 80W 24V ESD	6,E4-E6
1021001025	2101	MICRO-FER DE RECHANGE 95W 24V ESD	6.E4
1030001002	D10-24702	ELEMENT CHAUF.100W 24V (FAD 24701)	E8, -
1030001003	SE602X	ELEMENT CHAUFFANT 550W 230V	E7
1030001004	SE502X	ELEMENT CHAUFFANT 450W 230V	E7
1030001005	D123-2170	BLOC FILTRE METAL COMPLET	E8-
1030001011	D123-4056	TRAVERSEE DE CLOISON VENTURI	E8,
1030001012	D123-4344	VIS FIX.CHAUF. DESS. (le sachet de 10)	E8-
1030001013	D123-4345	VIS FIX.BAGUE ISOL. F.A.D. (sachet de 10)	E8-
1030001017	D123-4410	MANOMETRE NOIR -1 BAR	E8, -
1030001021	D123-4426	CORDON ALIMENTATION 1m60	E7
1030001022	D123-4427	TUYAU ASPIRATION IMCOMB. 1,6m	E8-
1030001028	D123-4438	FEUTRE FILTRE PRINCIP. (le paquet de 5)	E8-
1030001034	D123-4451	JOINT TORIQUE FILTRE (le paquet de 2)	E8-
1030001039	D123-4604	MANCHE COMPLET DES. (4 PIECES)	E8 -
1030001040	D123-4625	CORDON + PLAQ. & INTER.FAD 50W	E8 -
1030001042	D123-4636	FILTRE METALLIQUE (le sachet de 5)	E8---
1030001043	D123-4637	FEUTRE FILT. RESERV. (le sachet de 10)	E8 -
1030001044	D123-4639	JOINT SILIC. CONIQUE (le sachet de 4)	E8---
1030001045	D123-4640	TUBE PYREX 118MM (le paquet de 2)	E8---
1030001047	D123-4649	JOINT SILIC. CYL. (le sachet de 2)	E8---
1030001048	D123-4651	ECONOM. DE FILTRE FAD 4701/4801	E8---
1030001050	4700	KIT DE RECHANGE DESSOUD.50W	E8---
1030001051	D123-4702	ELEMENT CHAUF. 50W 24V FAD4801	E8---
1030001052	D123-4736	PLAQU.REFROID. POUR TUBE 118mm	E8---
1030001053	D123-4743	VIS INOX BUSE (le sachet de 10)	E8---
1030001064	MF80	MANCHE ANTISTATIQUE	E4-E6
1030001065	MF40/1425	CABLE INCOM. 5c. PRISE DIN 1m50/1601	E3-E6
1030001068	MF40/1502	ELEMENT CHAUF. FER 1601 +circuit fixat.	E3-E6
1030001070	S056	CIRCUIT REGUL. FER 100W (3401/510°)	E5
1030001072	MF40/1540	FOURREAU INOX pour 1601	E6
1030001075	SE2425	CORDON INCOMB.5 C. DIN 2401/2501	E3,E5-E7,
1030001077	SE2431	BAGUE BAKELITE pour FER 2501	E3,E6-E7,
1030001078	SE2432	EPONGE ESSUIE,PANNE ( le sachet de 5)	E3-E7,E8
1030001079	SE2433	PORTE,EPONGE BAKELITE EPONGE	E3-E7,E8
1030001080	SE2434	RESSORT SPIR. CHR SEUL (1601/2501)	E3-E6-
1030001081	SE2440	FOURREAU INOX POUR FER TX 2401/2501	E3,E6,E7



## LISTE NUMERIQUE (VUES ECLATES)

CODE	REFERENCE	DESIGNATION	PAGE
1030001082	SE2441	VIS FIX. BAGUE ISOL. 4mm(le sachet de 10)	E3,E5-E7
1030001083	SE2442	VIS NYL ARRET CORDON (le sachet de 10)	E3,E5-E7
1030001084	SE2443	VIS FIX. CHAUF. 4mm (sachet de 10)	E3,E5-E7
1030001085	SE2451	BAGUE ISOLANTE POUR FER THERMO.	E3,E5-E7
1030001087	SE2454	MANCHE ESD AVEC BAGUE	E3,E5-E7
1030001090	SE2460	FUSIBLE TEMP. 0,315A 50W (la boîte de 10)	E3
1030001091	SE2502	ELEMENT CHAUF+TC 2401/2501	E3,E6-E7
1030001095	SE3402	ELEMENT CHAUF.FER 3401 100W 24V	E5
1030001098	SE3431	BAGUE BAKELITE POUR FER /SEM100	E5
1030001099	SE3434	RESSORT SPIRALE CHR. SEUL (FER 3401)	E4,E5
1030001100	SE3442	VIS PANNE 3401/3501 (le sachet de 10)	E5
1030001101	SE3460	FUSIBLE 5*20 TEMP. 1,6A (la boîte de 10)	E4---
1030001102	SE3502	ELEMENT CHAUF.+TC 100W BUF.230V	E5
1030001104	SE402	ELEMENT CHAUF.+TC 300W 230V	E7
1030001107	SE425	CABLE INCOM. 425 5C. DIN 2mètres	E7
1030001108	SE430	REPOSE-FER SEA et FP	E7,E9
1030001113	SE5021B	BOUTON de PROGRAM. THERMOREG.	E3,E6
1030001117	SE5051	BOUTON ET CACHE	E3-E6,
1030001119	SE5053	BORNE EQUIPOTENTIELLE	E3-E7,
1030001121	SE5054	INTERRUPTEUR BIPOLAIRE (M/A)	E3-E7,
1030001122	SE5055	PORTE FUSIBLE	E3,E7
1030001124	SE5056	CIRCUIT DE REGUL. 450° STANDARD	E3-E5,-
1030001125	SE5057D	CIRCUIT D'AFFICHAGE DATA	E3,E5
1030001126	SE5057DC	CIRCUIT D'AFFICHAGE DATA CONTROL	E3-E6,-
1030001128	SE5058	TRANSFORMATEUR 50VA 50W	E3,E7
1030001129	SE5059	CIRCUIT DE REGULATION POUR 2 FERS	E6,
1030001132	SE5152	INTERRUPTEUR DE COMMUTATION	E6,
1030001141	b6480	PRISE PLAST. 6 C. FAD ET MODULE	E8-
1030001143	B4925	EMBASE PLAST.6 C. STATION & MODUL.	E8-
1030001150		BOITIER DE REGUL SEUL 101 DC	HC
1030001152		BOITIER DE REGUL SEUL 50 D	HC
1030001153		BOITIER DE REGUL SEUL SEM 100 D	HC
1030001156		BOITIER DE REGUL SEUL SEM 51 DC	HC
1030001159	SE5063	BOITIER PLAST. ESD(3 PIECES)	E3-E6
1030001160	SE 4626	CORDON 2 PÔLES + T TYPE ORDIN.	E3 - E6,E8
1030001161	SE 5250	BOITIER COMPLET SEM DVA (2 parties)	E8
1030001162	SE 5251	BOITIER COMPLET SEM DPA (2 parties)	E8
1030001164	SE 4851	ELECTROVANNE POUR DVA	E8
1030001165	SE 5550	GENERATEUR VIDE DESS.10/10 24 l/mn	E8
1030001167	SE 4846	CIRCUIT IMPRIME MODULE DVA	E8
1030001169	SE 4825	CORDON DE LIAISON DVA ET DPA	E8
1030001170	SE4842	CIRCUIT DE REGUL. POMPE A VIDE	E8
1030001172	D123-4841	BAGUE ISOLANTE FER A DESSOUDER	E8-

## LISTE NUMERIQUE (VUES ECLATES)

CODE	REFERENCE	DESIGNATION	PAGE
1030001179	D123-4055	PORTE FUSIBLE	E8
1030001183	MF80/1802	ELEMENT CHAUF. FER 1801 + circuit fixat.	E4,E6
1030001184	MF80/1840	FOURREAU SEM 80 / 81	E4,E6
1030001185	MF80/1831	BAGUE TEFLON R.FER 40W ET 80W	E4,E6
1030001186	MF95/2102	ELEMENT CHAUFF. 95W	E4
1030001187	SE3860	FUS.5*20 TEMP. 0.630A.moteur(boite 10)	E8,-
1030001195	SE5608	TRANSFOR TOR.120VA 230/24V+ 4 ENT.	E4-E6,
1030001197	SE4832	BAGUE TEF. AVEC 3 TROUS DE FIXATION	E8-
1030001198	SE3612	ELEMENT CHAUFFANT FER TH 150W	E5
1030001205	SE3507	CIRCUIT DE REGUL. AFF. SEA300/SEA450	E7
1030001207	SE5052	EMBASE 5 CONDUCTEURS FER TR	E3-E7,
1030001208		FICHE 5 CONDUCTEURS POUR FER TR	E3-E7,
1030001210		BAGUE IDENTIFICATION 80W	E6
1030001211		BOUTON DE REGLAGE BOITIER METAL	E7,E7
1030001214		EMBASE 5 C. BOITIER FORTE PUISSANCE	E5,E7
1030001215		FICHE DIN 5C BOITIER FORTE PUIS.	E5,E7
1030001219	SEA600XSF	BOITIER SEUL	HC
1030001223	MF 40	MANCHE ANTISTATIQUE SERIG.	E4-E6
1030001225	048.025	LOT MAINTENANCE POMPE 811	HC
1030001226	1020-811	POMPE A VIDE MODULE DESSOUDAGE	E8
1031001015	SE1434	REPOSE FER 835 à 865	HC
1031001110	SE4343	VIS INOX M4x4 pour PANNE FER 865/3501 LES10	E5
1032001002	FP4526	CORDON ALIM. 3*0.75 FP100 /500	E9
1032001003	M3204	MANCHE NOIR SERIE FP100 à FP500	E5,E7,E9
1032001006	R231/201A	ELEMENT CHAUF. FP100/201 100W. 230V.	E9
1032001007	R231/201F	ELEMENT CHAUF. FP100/201 100W. 24V.	E9
1032001008	R232/202A	ELEMENT CHAUF. FP150/202 150W. 230V.	E9
1032001009	R232/202F	ELEMENT CHAUF. FP150/202 150W. 24V.	E9
1032001010	R305/365CA	ELEMENT CHAUF. FP200/365 200W. 230V.	E9
1032001011		ELEMENT CHAUFF. FP250 250W 230V	E9
1032001012		ELEMENT CHAUFF. FP250 250W 24V	E9
1032001013	R307/405A	ELEMENT CHAUF. FP300/405C 300W. 230V.	E9
1032001015	R309/405AA	ELEMENT. CHAUF. FP500/405M 500W. 230V.	E9
1032001017	R310/405A	ELEMENT. CHAUF. FP400/405M 400W. 230V.	E9
1032001019	R305/365CF	ELEMENT CHAUFFANT FP200 200W 24V	E9
1032001020	FP5344	VIS DE PANNE FP100 (le sachet d)	E7,E9
1032001021	FP5343	VIS DE PANNE FP150/500 (le sachet de 10)	E7,E9
1032001022	FP5342	VIS TORX TUBE FP100/500 (le sachet de 10)	E7,E9
1032001023	FP5345	VIS EL. CHAUF. FP100/500 (le sachet de 10)	E7,E9
1032001024	FP5341	VIS POUR MANCHE FP (le sachet de 10)	E7,E9
1040001001	RF100150	REPOSE-FER COMPL. POUR FER 100W	E5
1040001003	RF41150PE	REPOSE-FER COMPL. MF 40/80W	E4,E6
1040001004	RF50150PE	REPOSE-FER COMPL. FER 2501/SEMULTRA	E3,E6,E7,
1040001015	D123-4681	REPOSE-FER A DESS. +BAGUE STAND.	E8,-

FTM-TECHNOLOGIES, c'est aussi.....

- LA FILTRATION DE L'AIR DANS LES MILIEUX INDUSTRIELS

Fabrication de hottes anti-pollution, autonomes et mobiles. Filtration et rejet extérieur. Études et réalisations sur mesures.



Mini hotte d'appoint



Hotte mobile



Hotte type cabine

- SOLUTIONS D'ETAMAGE POUR LE CABLAGE FILAIRE/CABLAGE CARTE

Fabrication d'appareillage pour l'électronique. Des solutions pour vos ateliers dans le domaine du câblage filaire, de l'étamage de composants en reprise, du soudage et du dessoudage sélectif.



Station d'étamage



Platine chauffante



Dénudeuse  
thermique



Bain d'étain statique

De nombreuses vidéos de démonstrations sont sur notre site Internet :

<http://www.ftm-technologies.com>

FTM-TECHNOLOGIES fabrique la marque SEM



78,rue Raymond Poincaré 92000 NANTERRE Tél:01 40 86 00 09 Fax:01 40 86 16 45  
Sarl au capital de 64296€-Siret 429 408 164-APE4669C-TVA/VAT:FR96429408164  
Web :<http://www.ftm-technologies.com> - <http://www.semsoudage.com>