



Duboungel

Fabricant français

2019
Prix public HT



Delonghi
CAP SUR
L'INNOVATION
2018



SOMMAIRE

WC Confort

- Silent..... 6 à 9

Abattants 10

- Aide au choix abattants..... 10

- Abattants..... 11 à 30

Mécanismes et réservoirs 31

- Universel..... 32 à 34

- Soupapes..... 35 à 43

- Robinets..... 44 à 49

- Réservoirs..... 50 à 52

- Coupe Vis..... 53

- Aide au choix robinets et soupapes..... 54

Bâti-supports 55

- Bâtis..... 56 à 61

- Plaques de commande..... 62

Produits d'installation 63

- Pieds réglables..... 64 à 65

- Robinets d'arrêt..... 66

- Évacuations..... 67 à 70

- Pièces détachées..... 71 à 79

Commercialisation 80 à 83

Notre usine de production à Fontaine (Grenoble)





LES PLUS PRODUITS

- 16 fois plus silencieux qu'un sanitaire classique.
- 20% d'économie d'eau à chaque utilisation.
- Design exclusif.
- Abattant déclinable par bouton arrière.
- Fast close.
- Fixation par le dessus Sta-Tite®

ENSEMBLE SILENT



SILENCE ET ÉCONOMIE D'EAU

16 FOIS PLUS SILENCIEUX QU'UN SANITAIRE CLASSIQUE

Silent traite les deux principales sources de nuisances sonores d'un sanitaire :

- Le bruit de l'écoulement de l'eau dans la cuvette
- Le bruit du remplissage du réservoir

Silent est équipé d'un abattant qui, une fois fermé, crée une étanchéité aux bruits d'évacuation ainsi que d'un robinet de remplissage silencieux.

20% D'ÉCONOMIE D'EAU

L'étanchéité renforcée de l'abattant permet d'améliorer la puissance d'évacuation ce qui réduit significativement la consommation d'eau :

- en permettant le réglage de la grande chasse à 5 litres (soit 17% d'économie d'eau) et la petite chasse à 2 litres (soit 33% d'économie d'eau)
- en évitant à l'utilisateur de tirer la chasse d'eau plusieurs fois.

En moyenne, Silent permet une économie de plus de 20% soit 10 m³ d'eau par an pour un foyer de 4 personnes. Une vidéo de présentation de la performance de la chasse Silent est visible à l'adresse suivante : <http://www.youtube.com/dubourgel>

HYGIÈNE ET SÉCURITÉ

Tout est conçu pour faciliter l'entretien de Silent. Les joints circulaires reçoivent un traitement bactéricide qui assure un effet barrière entre la cuvette et l'abattant, et leurs sections coniques facilitent leur nettoyage.



A SAVOIR

Une étude BVA réalisée auprès d'un échantillon de 1006 personnes représentatif de toutes les catégories socio-professionnelles, montre que 70% des personnes interrogées ne tirent pas systématiquement la chasse d'eau de leur sanitaire de peur de réveiller un membre de leur famille ou tout simplement par pudeur.

Pack complet EPURE SILENT



LA SOLUTION QUI ALLIE DESIGN, HYGIÈNE ET FONCTIONNALITÉ

Dernier né de la gamme des bâti-supports Dubourgel, offre un design contemporain et des lignes simples, grâce à son panneau en verre et ses côtés en aluminium brossé. Très compact, il se place facilement et assure une maintenance et un entretien aisé. EPURE dans sa version FULL est fourni avec une cuvette et un abattant à déclipage par bouton.

IL EST COMPOSÉ :

- **D'un bâti EPURE au design apparent** pour cuvettes suspendues facile et rapide à installer (Réf. 700440 page 56)

Constitué d'une armature métallique recouverte en façade et sur le dessus d'un verre sécurit et habillée sur les côtés d'une finition aluminium.

Armature métallique anti-corrosion répondant au critère de charge (400 kg) du standard CE.

Couvercle en verre Sécurit à fixation magnétique facilement amovible pour accès réservoir.

Façade en verre Sécurit facilement démontable pour accès tuyauteries.

Fixations murales par 4 chevilles lourdes Ø 10 filetage M8.

Fixations de la cuvette par tiges filetées M12 lg 150 mm.

Hauteur du bati-support 1005 mm.

Réservoir monobloc capacité 7 litres.

Soupape double-chasse 3/6 litres.

Robinet flotteur fermeture hydraulique, niveau ajustable.

Commande double-touche pneumatique frontale par bouton chromé.

Garantie 2 ans hors pièces d'usure et pièces en verre.

- **D'une cuvette suspendue** (réf. FDICUVSBL page 9)

Céramique aux lignes épurées.

Revêtu d'un traitement anticalcaire qui facilite l'entretien et améliore l'hygiène.

- **D'un abattant SILENT** (réf. ABPSITDBL page 12)

L'abattant Silent est le seul abattant qui permet de tirer la chasse d'eau sans réveiller toute la famille. **Équipé de ses joints spéciaux, il étouffe le bruit** de la chute d'eau en réalisant un véritable "bouchon phonique" sur le WC. Le système de joints facilite le nettoyage et reçoit un **traitement bactéricide**. Il est également **déclipsable par bouton arrière** pour une hygiène parfaite.

De plus, il est équipé d'un **frein de chute à fermeture accélérée** offrant ainsi un grand confort d'utilisation.

Doté de fonctionnalités haut de gamme, l'abattant Silent est réalisé en **thermodur** et est équipé du nouveau système **Sta-Tite® par le dessus** breveté qui assure un couple de serrage optimum et parfaitement identique entre les deux fixations. Extrêmement résistant à la rayure et **antibactérien**, il s'adapte à toute cuvette au standard NF. Teinté dans la masse, son poids est de 2,8 kg.



Bouton double commande pneumatique.



TARIF

Pièces détachées voir pages 72 et 77.

PACK EPURE SILENT composé :	Référence	Gencod	Emballage	Colisage	Poids	Prix U.H.T.
Un BATI EPURE Une cuvette suspendue Un abattant SILENT	700610	3 58969 700610 8	Carton	Unitaire	46 kg	829,26 €

Ultra-silencieux SILENT SUSPENDU

DU SILENCE, DE L'ÉCOLOGIE ET DE L'HYGIÈNE !

Cet ensemble sanitaire est la première vraie réponse à ceux qui apprécient le **silence** et l'économie d'eau. La céramique suspendue est équipée d'une lunette et d'un couvercle conçus pour réaliser un véritable "**bouchon phonique**" sur le WC, étouffant ainsi tout bruit de chasse. Le robinet flotteur silencieux vient ensuite compléter ce confort, rendant la phase de **remplissage inaudible**.

Par ailleurs, l'étanchéité ainsi obtenue **améliore** considérablement **les performances de nettoyage** de l'eau libérée par la chasse. En effet, l'air ne peut s'échapper et joue le rôle d'un **piston** sur le volume d'eau contenu dans le siphon qui se vide avant même que l'eau de chasse ne se déverse.

Voir la vidéo sur youtube : <http://www.youtube.com/dubourgel>.
L'effet obtenu est si probant qu'il nous permet de pré-régler en usine tous nos modèles Silent avec un volume de chasse à **2/5 litres** au lieu des 3/6 litres habituels.
Ensemble livré complet avec cuvette, bâti-support et coude d'évacuation. **Plaque de commande en option voir page 62.**

TEXTE POUR APPEL D'OFFRE

Sanitaire suspendu complet avec céramique équipée d'une lunette et couvercle à descente retenue en thermodurcissable disposant de joints pour réaliser un bouchon phonique lors du vidage de la chasse d'eau et un bâti-support équipé d'un robinet silencieux dont le bruit est inférieur ou égal à 8 dB.

CARACTÉRISTIQUES TECHNIQUES

Hauteur en mm	A	1140 mini / 1300 maxi
Hauteur de commande	B	1000 mm
Largeur	C	500 mm
Profondeur	D	160 mini/240 maxi
Entraxe fixation cuvette	E	180 et 180 mm
Arrivée d'eau / Axe fixation cuvette	F	35 mm
Évacuation / Axe fixation cuvette	G	100 mm
Axe de la cuvette	H	320 mm
Position standard des pieds	I	40 mm
Réglage des pieds	J	0 - 160 mm
Diamètre de sortie	K	Ø 100 mm
Réglage haut	L	200 - 240 mm
Profondeur de l'habillage	M	20 - 60 mm
Épaisseur réservoir	N	120 mm
Longueur des pieds	O	200 mm
Volume de chasse réglable		3/6 l à 4.5/9 l
Hauteur de la cuvette		400 mm
Largeur de la cuvette		355 mm
Longueur de la cuvette		520 mm
Matière de l'abattant		Thermodurcissable
Charnières de l'abattant		Déclipsables ralenties
Fixation		Vis inox, écrou rapide

TARIF

	Référence	Gencod	Emballage	Colisage	Poids	Prix U.H.T.
Sanitaire SILENT suspendu : Cuvette suspendue + abattant Silent + Bâti-support BATISILENCE 2.	700630	3 38903 700630 6	Carton	Unitaire	37 kg	600,10 €



USAGE PRIVÉ
CUVETTE et ABATTANT



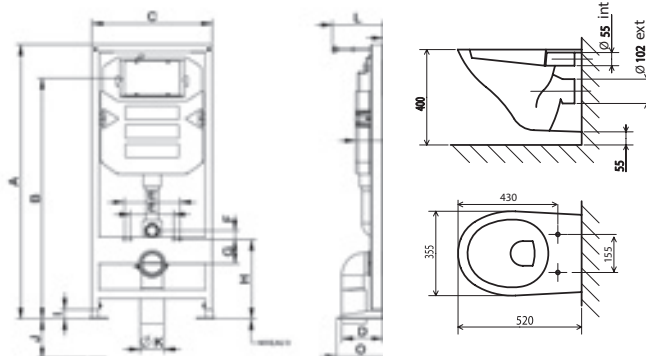
USAGE PRIVÉ
BATI-SUPPORT



Voir caractéristiques des différents produits dans ce catalogue (BATISILENCE 2 p 59).



Déclipsable



Ultra-silencieux SILENT POSÉ



DU SILENCE, DE L'ÉCOLOGIE ET DE L'HYGIÈNE !

Cet ensemble sanitaire est la première vraie réponse à ceux qui apprécient le **silence**. La céramique, de design contemporain, est équipée d'une lunette et d'un couvercle conçus pour réaliser un véritable "**bouchon phonique**" sur le WC, étouffant ainsi le bruit de chasse. Le robinet flotteur **ultra-silencieux** vient ensuite compléter ce confort, rendant la phase de **remplissage inaudible**.

Parallèlement, l'étanchéité ainsi obtenue améliore considérablement les **performances de nettoyage** de l'eau libérée par la chasse. En effet, l'air ne peut s'échapper et joue le rôle d'un **piston** sur le volume d'eau contenu dans le siphon qui se vide avant même que l'eau de chasse ne se déverse.



Une vidéo démontrant ce phénomène est visible sur youtube : <http://www.youtube.com/dubourgel>.

L'effet obtenu est si probant qu'il nous permet de pré-régler en usine tous nos modèles Silent avec un **volume de chasse à 2/5 litres** au lieu des 3/6 litres habituels. Céramique revêtue d'un traitement anti-calcaire destiné à faciliter le nettoyage.

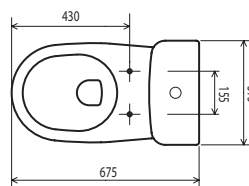


TEXTE POUR APPEL D'OFFRE

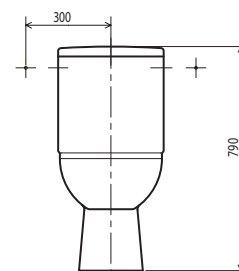
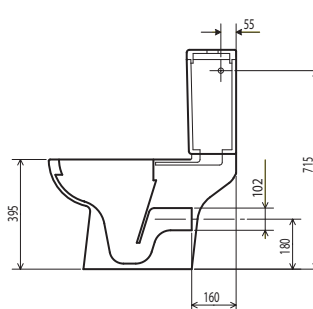
Sanitaire complet avec céramique posée au sol et abattant à descente retenue réalisé en thermodurcissable, équipé de joints pour réaliser un bouchon phonique lors du vidage de la chasse d'eau et d'un robinet silencieux dont le bruit est inférieur ou égal à 8 dB.

CARACTÉRISTIQUES TECHNIQUES

Longueur totale de la cuvette	675 mm
Largeur de la cuvette	375 mm
Longueur maxi de l'intérieur de la bride de cuvette	290 mm
Largeur maxi de l'intérieur de la bride de cuvette	240 mm
Angle d'ouverture de l'abattant	108°
Matière de l'abattant	Thermodurcissable
Charnières de l'abattant	Déclipsables ralenties
Fixation	Vis inox, écrou rapide
Robinet flotteur ultra-silencieux	701204
Soupape 3/6 litres silencieuse	701107



Déclipsable



TARIF

	Référence	Gencod	Emballage	Colisage	Poids	Prix U.H.T.
Sanitaire SILENT posé	700620	3 38903 700620 7	Carton	Unitaire	45 kg	435,98 €

Ultra-silencieux SILENT CUVETTE SEULE



DU SILENCE, DE L'ÉCOLOGIE ET DE L'HYGIÈNE !

Composé d'une cuvette suspendue et d'un **abattant Silent**, cet ensemble peut être installé sur un bâti-support standard.

La lunette et le couvercle de WC sont conçus pour réaliser un véritable "**bouchon phonique**" sur la cuvette, étouffant ainsi le bruit de chasse.

Par ailleurs, l'étanchéité obtenue grâce à l'abattant améliore considérablement les **performances de nettoyage** de votre sanitaire et permet une **économie d'eau d'un litre** à chaque utilisation. En effet, l'air joue le rôle d'un piston sur le volume d'eau contenu dans le siphon qui se vide avant même que l'eau de chasse ne se déverse.

L'effet obtenu est si probant qu'il nous permet de pré-régler en usine nos ensembles Silent posés et suspendus avec un volume de chasse à 2/5 litres au lieu des 3/6 litres habituels.

Une vidéo démontrant ce phénomène est visible sur youtube : <http://www.youtube.com/dubourgel>



TEXTE POUR APPEL D'OFFRE

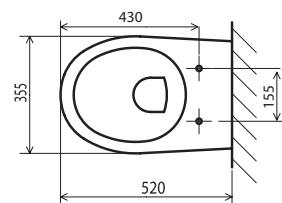
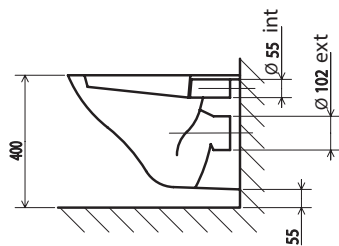
Sanitaire composé d'une cuvette suspendue et d'une lunette et couvercle à descente ralentie équipés de joints pour réaliser un bouchon phonique lors du vidage de la chasse d'eau.



Déclinable

CARACTÉRISTIQUES TECHNIQUES

Hauteur de la cuvette	400 mm
Largeur de la cuvette	355 mm
Longueur de la cuvette	520 mm
Matière de l'abattant	Thermodurcissable
Charnières	Déclinables ralenties
Fixation de l'abattant	Vis inox, écrou rapide



TARIF

	Référence	Gencod	Emballage	Colisage	Poids	Prix U.H.T.
Sanitaire SILENT suspendu	700650	3 38903 700650 4	Carton	Unitaire	21 kg	260,77 €

ABATTANTS

AIDE AU CHOIX ABATTANTS

Modèle	Matière	Poids kg	Charnière inox	Ralenti	Décipable	NF	A mm	B mm	C mm	Page
Silent	TD	2.8	✓	✓	✓		407 à 463	370	57 à 169	11
Ecobois 20	B	2.7					430 - 445	370	140 à 165	12
Ecobois 40	B	3.1		✓			420-430-440	370	145-155-165	13
Ecobois 60	B	3.2		✓			420-430-440	374	145-155-165	14
Vendome	TD	2.7	✓			✓	425 à 450	370	150 à 200	15
Exception 2	TD	2.2	✓	✓	✓		402 à 468	360	47 à 179	16
Exception	TD	2.2	✓	✓	✓		410 à 460	360	65 à 165	17
Fusion	TD	2.2	✓	✓	✓		397 à 463	365	47 à 179	18
Profil	TD	2.0	✓	✓	✓		410 à 460	375	75 à 175	19
Spot Confort 2	TD	2.2	✓		✓		410 à 460	360	65 à 165	20
Spot Confort	TD	2.4			✓	✓	425 à 445	375	138 à 175	21
Swing	ABS	1.8		✓	✓	✓	435 à 455	375	138 à 175	22
Spot Classique	ABS	1.8			✓	✓	435 à 455	375	138 à 175	23
Spot Classique inox	ABS	1.8	✓		✓	✓	435 à 455	375	138 à 175	23
Styl inox	TD	1.6	✓				410 à 430	370	155	24
Spot santé	TD	1.4			✓		425 à 445	375	138 à 175	25
Spot Hygien	TP	1.5	✓				415	368	155	26
Orly Fun	PP	1.25		✓		✓	425 à 450	370	150 à 160	27
Orly 2	PP	1.25				✓	425 à 450	370	130 à 180	28
Orly 2 inox	PP	1.3	✓			✓	425 à 450	370	155	28
Rock	PP	0.9					418 à 452	378	130 à 180	29
Lagon	PP	0.6					430 à 445	375	120 à 160	30

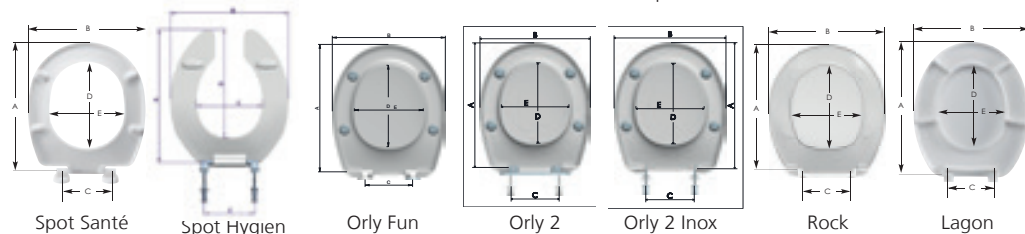
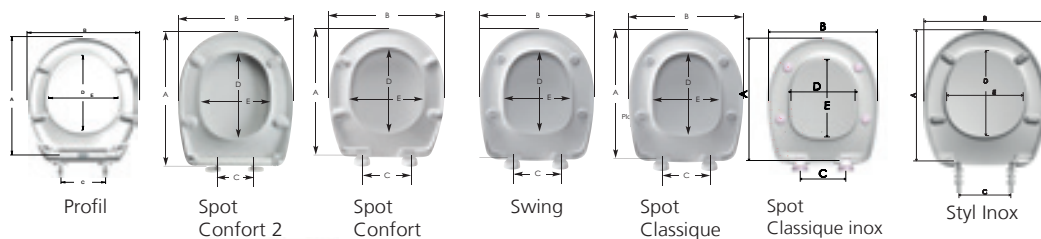
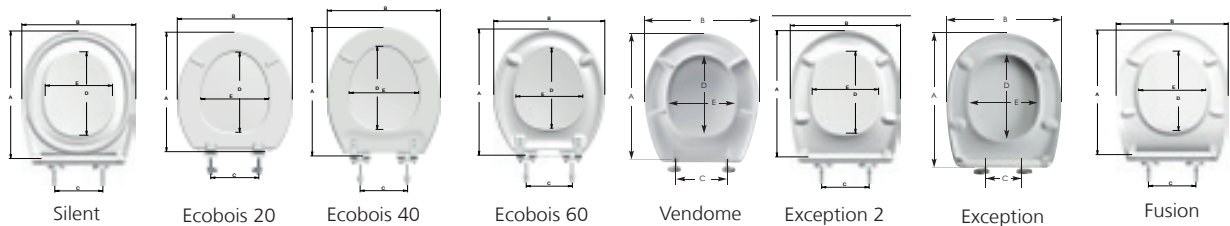
TD : Thermodur

ABS : Thermoplastique

PP : Polypropylène

B : Bois

TP : Technoplast



Abattant SILENT



RÉDUIT LE BRUIT DE L'EAU DE CHASSE

L'abattant Silent est le seul abattant qui permet de tirer la chasse d'eau sans réveiller toute la famille. Équipé de **deux joints phoniques** en silicone, **il étouffe le bruit** de la chute d'eau en réalisant un véritable "bouchon phonique" sur le WC. L'abattant Silent réduit de 16 fois le bruit de la chasse d'eau, assure une protection en matière d'hygiène et une meilleure évacuation.

Il est équipé d'une fonction **déclipsage par bouton arrière** et du **nouveau système de fixation Sta-Tite®** par le dessus breveté. Ce système assure une tenue exceptionnelle de l'abattant sur la cuvette et offre une plage de réglage plus importante.

L'abattant Silent est équipé d'un **frein de chute à fermeture accélérée** offrant ainsi une sécurité accrue pour les enfants en bas âge et un grand confort d'utilisation. Fabriqué en matière **thermodur**, il est extrêmement résistant à la rayure et **antibactérien**. Adaptable à toute cuvette au standard NF, il est teinté dans la masse, son poids est de 2,8 kg.

Il est équipé d'un dormant à charnières avec platine de réglage et fixation par le dessus.



TEXTE POUR APPEL D'OFFRE

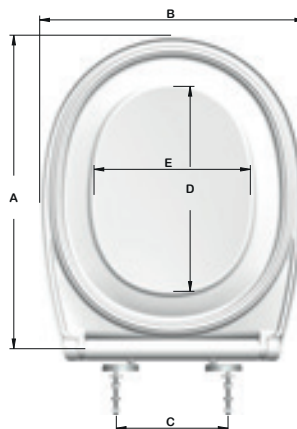
Abattant de WC anti bruit en résine thermodur, antibactérien, 2,8 Kg, dimensions L 407 à 463 mm, l 370 mm, angle d'ouverture 117°, adapté à toute cuvette de forme standard normalisée avec entraxe de fixation compris entre 57 et 169 mm, fixation par charnières individuelles, réglables avec semelles antidérapantes, déclinable par bouton arrière, frein de chute à fermeture accélérée.



Déclinable

CARACTÉRISTIQUES TECHNIQUES

Longueur de cuvette à l'axe de fixation	A	407 à 463 mm
Largeur de la cuvette	B	370 mm
Entraxe de fixation	C	57 à 169 mm
Longueur maxi de l'intérieur de la bride de cuvette	D	282 mm
Largeur maxi de l'intérieur de la bride de cuvette	E	218 mm
Angle d'ouverture		117°
Tampons de lunette		Joint
Tampons de couvercle		Joint
Matière		Thermodur
Charnières		Par dormant déclinable par bouton, ralenties
Fixation		par le dessus Topfix Sta-Tite®



Kit Sta-Tite®

TARIF

Pièces détachées voir pages 76 et 77.

	Référence	Gencod	Emballage	Colisage	Poids	Prix U.H.T.
Abattant SILENT double blanc Sta-Tite®	ABPSITDBL	3 38903 001604 3	Étui carton	1	3 kg	81,11 €

Bois compressé ECOBOIS 60



UNE NOUVELLE RÉFÉRENCE

L'abattant **ECOBOIS 60** fait partie de la nouvelle gamme DUBOURGEL d'abattants bois.

Fabriqué à partir de **75% de bois recyclé** d'origine responsable et de plusieurs couches de **peinture à l'eau sans solvants**, cette nouvelle gamme d'abattants ECOBOIS offre des produits respectueux de l'environnement et de l'économie circulaire.

L'abattant ECOBOIS 60 profite de la dernière technologie de compression permettant ainsi d'obtenir un design plus mince et élégant.

Il est équipé de charnières métalliques chromées participant à l'image luxueuse qu'il dégage. Il offre une fonction **descente retenue** particulièrement fiable et durable dans le temps.

C'est le must de nos abattants bois compressé.

Adaptable à toute cuvette au standard NF, son poids est de 3.2 kg.



TEXTE POUR APPEL D'OFFRE

Abattant de WC en bois compressé, 3.2 Kg, dimensions L 420 à 440 mm, l 374 mm, angle d'ouverture 130°, adapté à toute cuvette normalisée avec entraxe de fixation compris entre 145 et 165 mm, fixation par charnières métalliques chromées individuelles, par le dessous.

CARACTÉRISTIQUES TECHNIQUES

Longueur de cuvette à l'axe de fixation	A	420-430-440 mm
Largeur de la cuvette	B	374 mm
Entraxe de fixation	C	145-155-165 mm
Longueur maxi de l'intérieur de la bride de cuvette	D	285 mm
Largeur maxi de l'intérieur de la bride de cuvette	E	224 mm
Hauteur de l'axe d'articulation	F	30 mm
Hauteur hors tout de l'abattant	G	64 mm
Angle d'ouverture		130°
Nombre de tampons de lunette		2
Nombre de tampons de couvercle		2
Matière		Bois compressé
Charnières		Charnières individuelles aluminium chromé
Fixation		Par le dessous /écrou plastique



Charnières ajustables



Pièces détachées voir page 77.

TARIF

Pièces détachées voir pages 76 et 77.

	Référence	Gencod	Emballage	Colisage	Poids	Prix U.H.T.
Abattant ECO BOIS 60 Blanc	<input type="checkbox"/> ABECO60DBL	3 38903 000330 2	Étui carton	5	17.9 kg	71,07 €

Bois compressé ECOBOIS 40



UNE NOUVELLE RÉFÉRENCE

L'abattant ECOBOIS 40 fait partie de la nouvelle gamme DUBOURGEL d'abattants bois.

Fabriqué à partir de **75% de bois recyclé** d'origine responsable et de plusieurs couches de **peinture à l'eau sans solvants**, cette nouvelle gamme d'abattants ECOBOIS offre des produits respectueux de l'environnement et de l'économie circulaire.

ECOBOIS 40 est équipé d'une **descente retenue** particulièrement fiable et durable dans le temps. Cette fonction permet une sécurité accrue pour les enfants en bas âge qui ne risquent pas de se blesser et un silence d'utilisation appréciable.

Il est équipé de visserie acier inox et écrou polyamide.

Adaptable à toute cuvette au standard NF, son poids est de 3.1 kg.



TEXTE POUR APPEL D'OFFRE

Abattant de WC en bois compressé, 3.1 Kg, dimensions L 420 à 440 mm, l 370 mm, angle d'ouverture 130°, adapté à toute cuvette normalisée avec entraxe de fixation compris entre 145 et 165 mm, fixation par charnières métalliques chromées individuelles, par le dessous.

CARACTÉRISTIQUES TECHNIQUES

Longueur de cuvette à l'axe de fixation	A	420-430-440 mm
Largeur de la cuvette	B	370 mm
Entraxe de fixation	C	145-155-165 mm
Longueur maxi de l'intérieur de la bride de cuvette	D	287 mm
Largeur maxi de l'intérieur de la bride de cuvette	E	227 mm
Hauteur de l'axe d'articulation	F	30 mm
Hauteur hors tout de l'abattant	G	60 mm
Angle d'ouverture		130°
Nombre de tampons de lunette		2
Nombre de tampons de couvercle		2
Matière		Bois compressé
Charnières		Charnières individuelles aluminium chromé
Fixation		Par le dessous /écrou plastique



TARIF

	Référence	Gencod	Emballage	Colisage	Poids	Prix U.H.T.
Abattant ECO BOIS 40 Blanc	<input type="checkbox"/> ABECO40DBL	3 38903 000331 9	Étui carton	5	17.4 kg	55,84 €

Pièces détachées voir pages 76 et 77.

Bois compressé ECOBOIS 20



SIMPLE, SOLIDE, ÉCONOMIQUE

L'abattant ECOBOIS 20 fait partie de la nouvelle gamme DUBOURGEL d'abattants bois.

Fabriqué à partir de **75% de bois recyclé** d'origine responsable et de plusieurs couches de **peinture à l'eau sans solvants**, cette nouvelle gamme d'abattants ECOBOIS offre des produits respectueux de l'environnement et de l'économie circulaire.

ECOBOIS 20 est équipé de charnières en polyamide permettant ainsi un montage et un réglage très aisés.

Son excellent rapport qualité-prix permet de réaliser des **installations économiques** de qualité.

Adaptable à toute cuvette au standard NF, son poids est de 2.7 kg.



TEXTE POUR APPEL D'OFFRE

Abattant de WC en bois compressé, 2.7 Kg, dimensions L 430 à 445 mm, l 370 mm, angle d'ouverture 110°, adapté à toute cuvette normalisée avec entraxe de fixation compris entre 140 et 165 mm, fixation par charnières individuelles plastique, par le dessous.

CARACTÉRISTIQUES TECHNIQUES

Longueur de cuvette à l'axe de fixation	A	430 - 445 mm
Largeur de la cuvette	B	370 mm
Entraxe de fixation	C	140 à 165 mm
Longueur maxi de l'intérieur de la bride de cuvette	D	273 mm
Largeur maxi de l'intérieur de la bride de cuvette	E	220 mm
Hauteur de l'axe d'articulation	F	20 mm
Hauteur hors tout de l'abattant	G	48 mm
Angle d'ouverture		110°
Nombre de tampons de lunette		2
Nombre de tampons de couvercle		2
Matière		Bois compressé
Charnières		Charnières individuelles plastique
Fixation		par le dessous /écrou plastique



Charnières ajustables



Pièces détachées voir page 77.

TARIF

Pièces détachées voir pages 76 et 77.

	Référence	Gencod	Emballage	Colisage	Poids	Prix U.H.T.
Abattant ECO BOIS 20 Blanc	<input type="checkbox"/> ABECO20DBL	3 38903 000332 6	Étui carton	5	15.4 kg	32,47 €

Haute qualité VENDÔME



UNE SOLIDITÉ À TOUTE ÉPREUVE

Particulièrement adapté aux besoins des **collectivités** grâce à sa conception extrêmement robuste, l'abattant Vendôme est réalisé en matière **thermodurcissable**, matière très résistante à la rayure et naturellement **antibactérienne**.

Teinté dans la masse, son poids est de 2.7 kg.

Conçu de façon à privilégier la propreté et l'hygiène ses charnières sont en acier inoxydable. Cet abattant bénéficie d'une **finition et polissage à la main**.

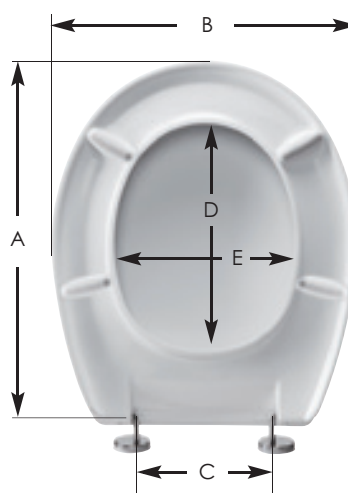


TEXTE POUR APPEL D'OFFRE

Abattant pour WC en résine thermodurcissable, antibactérienne blanc, 2.7 kg, longueur 425 à 450 mm, largeur 370 mm, angle d'ouverture 135°, fixation par charnières inox, individuelles, réglables, avec semelles antidérapantes.

CARACTÉRISTIQUES TECHNIQUES

Longueur de cuvette à l'axe de fixation	A	425 à 450 mm
Largeur de la cuvette	B	370 mm
Entraxe de fixation	C	150 à 200 mm
Longueur maxi de l'intérieur de la bride de cuvette	D	280 mm
Largeur maxi de l'intérieur de la bride de cuvette	E	226 mm
Angle d'ouverture		135°
Nombre de tampons de lunette		4
Nombre de tampons de couvercle		2
Matière		Thermodur
Charnières		A platine de réglage, en acier inox
Fixation		Visserie Inox équipée d'écrous rapides



Référence pièces détachées :
FCHARINOXTRDL1

TARIF

Pièces détachées voir pages 76 et 77.

	Référence	Gencod	Emballage	Colisage	Poids	Prix U.H.T.
Abattant VENDÔME blanc charnières INOX	ABVEDBL	3 38903 000349 4	Étui carton	5	15.70 kg	60,30 €

Déclipsage instantané EXCEPTION 2



FERMETURE EN DOUCEUR

L'abattant Exception 2 est équipé d'une fonction **déclipsage par bouton arrière** et du nouveau système de fixation **Sta-Tite®** par le dessus breveté. Ce système assure une tenue exceptionnelle de l'abattant sur la cuvette et offre une plage de réglage plus importante. Les charnières sont à **descente retenue** offrant ainsi une sécurité accrue pour les enfants en bas âge et un grand confort d'utilisation.

Fabriqué en matière **thermodur**, il est extrêmement résistant à la rayure et **antibactérien**. Adaptable à toute cuvette au standard NF, il est teinté dans la masse, son poids est de 2,2 kg. Il est équipé d'un dormant à charnières avec platine de réglage et fixation par le dessus.



TEXTE POUR APPEL D'OFFRE

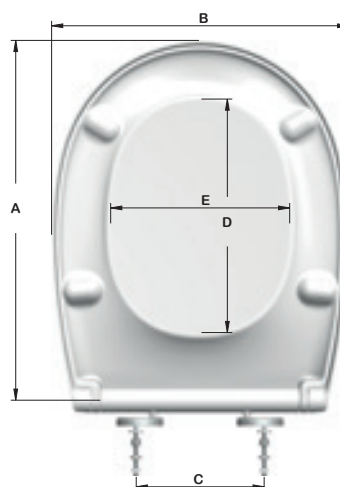
Abattant de WC en résine thermodur, antibactérien, 2,2 kg, dimensions L 402 à 468 mm, l 360 mm, angle d'ouverture 120°, adapté à toute cuvette normalisée avec entraxe de fixation compris entre 47 et 179 mm, fixation par charnières individuelles réglables avec semelles antidérapantes, déclipsage par bouton arrière, fixation par le dessus Sta-Tite®, fermeture ralentie.



Déclipsable

CARACTÉRISTIQUES TECHNIQUES

Longueur de cuvette à l'axe de fixation	A	402 à 468 mm
Largeur de la cuvette	B	360 mm
Entraxe de fixation	C	47 à 179 mm
Longueur maxi de l'intérieur de la bride de cuvette	D	282 mm
Largeur maxi de l'intérieur de la bride de cuvette	E	216 mm
Angle d'ouverture		120°
Nombre de tampons de lunette		4
Nombre de tampons de couvercle		2
Matière		Thermodur
Charnières		Dormant, déclipsage bouton arrière, ralenties
Fixation		Sta-Tite® par le dessus



Kit Sta-Tite®

TARIF

Pièces détachées voir pages 76 et 77.

	Référence	Gencod	Emballage	Colisage	Poids	Prix U.H.T.
Abattant Exception 2 Blanc Sta-Tite®	<input type="checkbox"/> ABEX2DBL	3 38903 001263 2	Étui carton	5	16.5 kg	62,84 €

Déclipsage instantané EXCEPTION



FERMETURE EN DOUCEUR

L'abattant Exception dispose d'un nouveau système de **déclipsage instantané sans bouton** breveté par Dubourgel.

Il est équipé de charnières à **descente retenue** offrant ainsi une sécurité accrue pour les enfants en bas âge et un grand confort d'utilisation.

L'assise est ergonomique et le couvercle est entièrement recouvrant. Fabriqué en matière **thermodur**, il est extrêmement résistant à la rayure et naturellement **antibactérien**.

Adaptable à toute cuvette au standard NF, il est teinté dans la masse, son poids est de 2.2 kg. Il se fixe par le dessus et dispose de charnières en inox.



TEXTE POUR APPEL D'OFFRE

Abattant de WC en résine thermodur, antibactérien, 2,2 Kg, dimensions L 410 à 460 mm, l 360 mm, angle d'ouverture 120 °, adapté à toute cuvette normalisée avec entraxe de fixation compris entre 65 et 165 mm, fixation par charnières individuelles réglables avec semelles antidérapantes, déclipsage PUSH-PULL, fermeture ralentie.



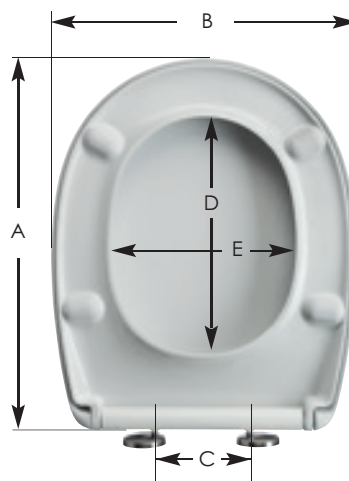
Appuyez



Soulevez

CARACTÉRISTIQUES TECHNIQUES

Longueur de cuvette à l'axe de fixation	A	410 à 460 mm
Largeur de la cuvette	B	360 mm
Entraxe de fixation	C	65 à 165 mm
Longueur maxi de l'intérieur de la bride de cuvette	D	282 mm
Largeur maxi de l'intérieur de la bride de cuvette	E	216 mm
Angle d'ouverture		120°
Nombre de tampons de lunette		4
Nombre de tampons de couvercle		2
Matière		Thermodur
Charnières		Dormant, déclipsage PUSH-PULL, ralenties
Fixation		Par le dessus, vis inox



TARIF

Pièces détachées voir pages 76 et 77.

	Référence	Gencod	Emballage	Colisage	Poids	Prix U.H.T.
Abattant Exception blanc	<input type="checkbox"/> ABEXDBL	3 38903 001260 1	Étui carton	5	2.2 kg	64,87 €

Abattant Slim Design FUSION



DÉCLIPSAGE PAR BOUTON

L'abattant Fusion offre un nouveau **design très tendance** qui apporte par sa finesse une touche de modernité dans les sanitaires. Il est équipé d'une fonction **déclipsage par bouton arrière** et du nouveau système de **fixation par le dessus Sta-Tite®**. Ce système breveté assure une tenue exceptionnelle de l'abattant sur la cuvette et offre une plage de réglage plus importante.

Les charnières sont à **descente retenue** offrant ainsi une sécurité accrue pour les enfants en bas âge et un grand confort d'utilisation.

Fabriqué en matière **thermodur**, il est extrêmement résistant à la rayure et **antibactérien**. Adaptable à toute cuvette au standard NF, il est teinté dans la masse, son poids est de 2,2 kg. Son dormant est équipé de charnières avec platine de réglage et fixation par le dessus.



TEXTE POUR APPEL D'OFFRE

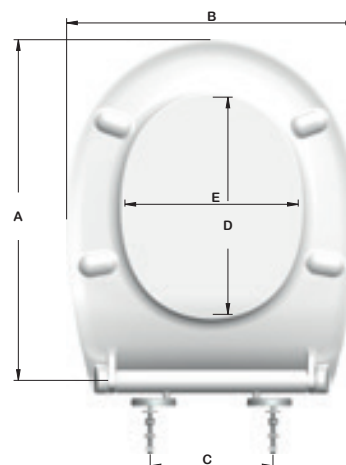
Abattant de WC en résine thermodur, antibactérien, 2,2 Kg, dimensions L 397 à 463 mm, l 365 mm, angle d'ouverture 120 °, adapté à toute cuvette normalisée avec entraxe de fixation compris entre 47 et 179 mm, fixation par charnières individuelles réglables avec semelles antidérapantes, déclipsage par bouton arrière, fixation par le dessus Sta-Tite®, fermeture ralentie.



Déclipsable

CARACTÉRISTIQUES TECHNIQUES

Longueur de cuvette à l'axe de fixation	A	397 à 463 mm
Largeur de la cuvette	B	365 mm
Entraxe de fixation	C	47 à 179 mm
Longueur maxi de l'intérieur de la bride de cuvette	D	275 mm
Largeur maxi de l'intérieur de la bride de cuvette	E	218 mm
Angle d'ouverture		120°
Nombre de tampons de lunette		4
Nombre de tampons de couvercle		2
Matière		Thermodur
Charnières		Dormant, déclipsage bouton arrière, ralenties
Fixation		Sta-Tite® par le dessus



Kit Sta-Tite®

TARIF

Pièces détachées voir page 76 et 77.

	Référence	Gencod	Emballage	Colisage	Poids	Prix U.H.T.
Abattant FUSION blanc Sta-Tite®	ABFUDBL	3 38903 001505 3	Étui carton	5	16.5 kg	65,99 €

Abattant déclipable PROFIL



THERMODUR ET DÉCLIPSAGE PAR BOUTON

L'abattant Profil est fabriqué en matière **thermodur**, il est extrêmement résistant et naturellement **antibactérien**. Il est équipé d'une charnière dormant à **descente retenue**, parfaitement intégrée dans le design de l'abattant offrant ainsi un grand confort d'utilisation. Cette charnière est facilement **déclipable par simple appui sur le bouton** positionné dans l'axe du dormant facilitant ainsi le nettoyage de l'abattant et de la cuvette céramique. Sa **fixation par le dessus** permet une installation facile et rapide. D'un poids de 1,9 kg cet abattant est teinté dans la masse.



TEXTE POUR APPEL D'OFFRE

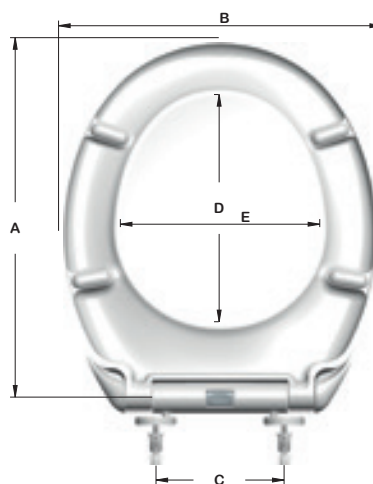
Abattant de WC en résine thermodur, antibactérien, 1,9 Kg, dimensions L 410 à 460 mm, l 375 mm, angle d'ouverture 120 °, adapté à toute cuvette normalisée avec entraxe de fixation compris entre 75 et 175 mm, fixation par charnières individuelles réglables avec semelles antidérapantes, déclipage par bouton avant, fermeture lente.



Déclipable

CARACTÉRISTIQUES TECHNIQUES

Longueur de cuvette à l'axe de fixation	A	410 à 460 mm
Largeur de la cuvette	B	375 mm
Entraxe de fixation	C	75 à 175 mm
Longueur maxi de l'intérieur de la bride de cuvette	D	282 mm
Largeur maxi de l'intérieur de la bride de cuvette	E	216 mm
Angle d'ouverture		120°
Nombre de tampons de lunette		4
Nombre de tampons de couvercle		2
Matière		Thermodur
Charnières		Dormant, déclipage bouton avant, ralenties
Fixation		Expansion par le dessus, vis inox



TARIF

	Référence	Gencod	Emballage	Colisage	Poids	Prix U.H.T.
Abattant PROFIL blanc	ABPRDBL	3 38903 000333 3	Étui carton	5	11.9 kg	43,65 €

Pièces détachées voir page 76 et 77.

Haut de gamme SPOT CONFORT 2



USAGE PRIVÉ

THERMODUR

UNE NOUVELLE RÉFÉRENCE

L'abattant Spot Confort 2 bénéficie du nouveau système de déclipage instantané sans bouton développé et breveté par Dubourgel.

Il bénéficie d'une assise ergonomique et d'un couvercle recouvrant. Réalisé en matière **thermodurcissable**, il est extrêmement résistant à la rayure et naturellement **antibactérien**.

Les charnières sont en inox et se fixent par le dessus.

Il est teinté dans la masse, son poids est de 2,2 kg.

Conçu pour privilégier la **propreté et l'hygiène**, il est adaptable à toute cuvette au standard NF.



TEXTE POUR APPEL D'OFFRE

Abattant de WC en résine thermodur, antibactérien, 2,2 Kg, dimensions L 410 à 460 mm, l 360 mm, angle d'ouverture 120°, adapté à toute cuvette normalisée avec entraxe de fixation compris entre 65 et 165 mm, fixation par charnières individuelles réglables avec semelles antidérapantes, déclipage PUSH-PULL (brevet Dubourgel).



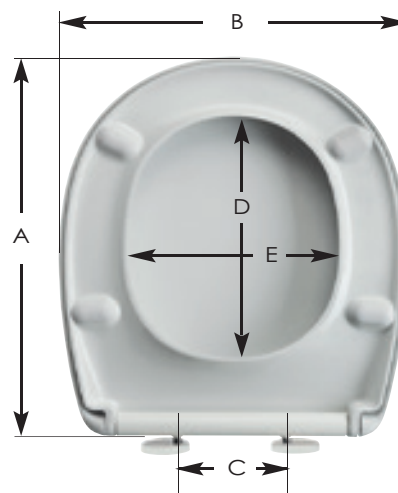
Appuyez



Soulevez

CARACTÉRISTIQUES TECHNIQUES

Longueur de cuvette à l'axe de fixation	A	410 à 460 mm
Largeur de la cuvette	B	360 mm
Entraxe de fixation	C	65 à 165 mm
Longueur maxi de l'intérieur de la bride de cuvette	D	282 mm
Largeur maxi de l'intérieur de la bride de cuvette	E	216 mm
Angle d'ouverture		120°
Nombre de tampons de lunette		4
Nombre de tampons de couvercle		2
Matière		Thermodur
Charnières		Dormant, déclipage PUSH-PULL
Fixation		Par le dessus, vis inox



TARIF

Pièces détachées voir page 76 et 77.

	Référence	Gencod	Emballage	Colisage	Poids	Prix U.H.T.
Abattant SPOT CONFORT 2 Blanc	<input type="checkbox"/> ABSF2DBL	3 38903 001220 5	Étui carton	5	2.2 kg	51,17 €

Haut de gamme SPOT CONFORT



LA REFERENCE DES INSTALLATEURS

Les charnières sont insérées entre lunette et couvercle, pour un abattant **enfin stable!** Les charnières **déclipsables** autorisent un nettoyage parfait de l'abattant et de la céramique. Réalisé en matière **thermodurcissable**, il est extrêmement résistant à la rayure et naturellement **antibactérien**. La visserie en inox est équipée d'écrous rapides. Disponible en blanc, il est teintée dans la masse, son poids est de 2.4 kg. Conçu pour privilégier la **propreté et l'hygiène**, il est adaptable à toute cuvette au standard NF.



TEXTE POUR APPEL D'OFFRE

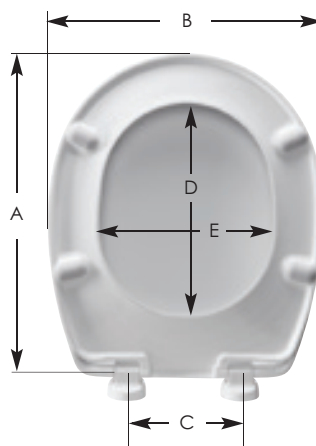
Abattant de WC **NF**, déclinable réalisé en résine thermodur naturellement antibactérienne, 2,4 kg, dimensions L 425 à 445mm, l 375mm, angle d'ouverture 117°, adapté à toute cuvette normalisée avec entraxe de fixation compris entre 138mm et 175mm, fixation par charnières individuelles réglables avec semelles antidérapantes.



Déclipsable

CARACTÉRISTIQUES TECHNIQUES

Longueur de cuvette à l'axe de fixation	A	425 à 445 mm
Largeur de la cuvette	B	375 mm
Entraxe de fixation	C	138 à 175 mm
Longueur maxi de l'intérieur de la bride de cuvette	D	290 mm
Largeur maxi de l'intérieur de la bride de cuvette	E	240 mm
Angle d'ouverture		117°
Nombre de tampons de lunette		4
Nombre de tampons de couvercle		2
Matière		Thermodur
Charnières		Déclipsables
Fixation		Vis inox, écrou rapide



Référence pièces détachées : SSPFIINOX

TARIF

Couleurs disponibles jusqu'à épuisement des stocks. Pièces détachées voir page 76 et 77.

	Référence	Gencod	Emballage	Colisage	Poids	Prix U.H.T.
Abattant SPOT CONFORT Blanc	ABSFDBL	3 38903 000251 0	Étui carton	5	13.75 kg	45,15 €
Abattant SPOT CONFORT Bleu perle	ABSFDBP	3 38903 000257 2	Étui carton	5	13.75 kg	54,50 €
Abattant SPOT CONFORT Natura	ABSFDNA	3 38903 000259 6	Étui carton	5	13.75 kg	54,50 €
Abattant SPOT CONFORT Pergamon	ABSFDPG	3 38903 000262 6	Étui carton	5	13.75 kg	54,50 €
Abattant SPOT CONFORT Rose perle	ABSFDRC	3 38903 000263 3	Étui carton	5	13.75 kg	54,50 €
Abattant SPOT CONFORT Vert pastel	ABSFDVPA	3 38903 000267 1	Étui carton	5	13.75 kg	54,50 €
Option : kit de fixation par le dessus par expansion	SVISFIDESSUS	3 38903 000989 2	Sachet	1	0.045 kg	8,27 €

Descente retenue SWING



SOUPLESSE ET SÉCURITÉ

L'abattant Swing offre une fonction **descente retenue** particulièrement fiable et durable dans le temps. Cette fonction permet une **sécurité accrue** pour les enfants en bas âge qui ne risquent pas de se blesser et un silence d'utilisation appréciable. Les charnières sont **déclipsables** pour faciliter le nettoyage de l'abattant et de la céramique. Les patins souples sont **surmoulés** sous la lunette, ils améliorent l'hygiène et assurent une plus grande longévité de l'abattant car ils sont **inarrachables**. Design **entièrement recouvrant**.

La visserie en inox est équipée d'**écrous rapides**. Réalisé en ABS, il est teinté dans la masse. Son poids est de 1,8 Kg. L'abattant Swing est conçu pour privilégier la propreté et l'hygiène, il est adaptable à toute cuvette au standard NF. Il peut être équipé, en option, d'un kit de fixation par le dessus par expansion.



TEXTE POUR APPEL D'OFFRE

Abattant de WC **NF** à descente retenue, déclinable, en résine ABS incassable, blanc, 1,8 Kg, dimensions L 435 à 455 mm, l 375 mm, angle d'ouverture 117°, adapté à toute cuvette normalisée avec entraxe de fixation compris entre 138 et 175 mm, fixation par charnières individuelles réglables avec semelles antidérapantes et visserie inox.



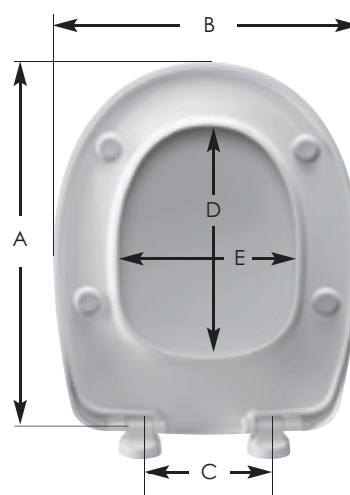
Déclipsable



Patins surmoulés inarrachables

CARACTÉRISTIQUES TECHNIQUES



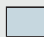






Longueur de cuvette à l'axe de fixation	A	435 à 455 mm
Largeur de la cuvette	B	375 mm
Entraxe de fixation	C	138 à 175 mm
Longueur de l'int. de la bride de cuvette	D	280 mm
Largeur de l'int. de la bride de cuvette	E	220 mm
Angle d'ouverture		117°
Nombre de tampons de lunette		4
Nombre de tampons de couvercle		2
Matière		Résine A.B.S.
Charnières		Déclipsables, ralenties
Fixation		Vis inox, écrou rapide



Référence pièces détachées : SSPFIINOX

TARIF

Couleurs disponibles jusqu'à épuisement des stocks. Pièces détachées voir page 76 et 77.

	Référence	Gencod	Emballage	Colisage	Poids	Prix U.H.T.
Abattant SWING Blanc	 ABSWDBL	3 38903 000380 7	Étui carton	8	17.50 kg	46,39 €
Abattant SWING Beige Bahamas	 ABSWDBE	3 38903 000386 9	Étui carton	8	17.50 kg	53,97 €
Abattant SWING Bleu perle	 ABSWDBP	3 38903 000391 3	Étui carton	8	17.50 kg	53,97 €
Abattant SWING Flamingo	 ABSWDFL	3 38903 000392 0	Étui carton	8	17.50 kg	53,97 €
Abattant SWING Gris Manhattan	 ABSWDGR	3 38903 000393 7	Étui carton	8	17.50 kg	53,97 €
Abattant SWING Natura	 ABSWDNA	3 38903 000394 4	Étui carton	8	17.50 kg	53,97 €
Abattant SWING Pergamon	 ABSWDPG	3 38903 000395 1	Étui carton	8	17.50 kg	53,97 €
Abattant SWING Rose perle	 ABSWDRC	3 38903 000396 8	Étui carton	8	17.50 kg	53,97 €
Abattant SWING Vert pastel	 ABSWDVPA	3 38903 000397 5	Étui carton	8	17.50 kg	53,97 €
Option : kit de fixation par le dessus par expansion	SVISFIDESSUS	3 38903 000989 2	Sachet	1	0.045 kg	8,27 €

Milieu de gamme SPOT CLASSIQUE



L'INCONTOURNABLE !

L'abattant Spot Classique est conçu avec des charnières insérées entre la lunette et le couvercle, pour offrir un abattant **réellement stable!** Les charnières sont également **déclipsables** pour faciliter le nettoyage de l'abattant et de la céramique. Les patins souples sont **surmoulés** sous la lunette, ils améliorent l'hygiène et assurent une plus grande longévité de l'abattant car ils sont **inarrachables**. Avec son design **entièrement recouvrant**, le Spot Classique offre une esthétique très actuelle.

La visserie en inox est équipée d'**écrous rapides**. Réalisé en ABS, il est teinté dans la masse. Son poids est de 1,8 Kg. L'abattant Spot Classique est conçu pour privilégier la propreté et l'hygiène, il est adaptable à toutes les cuvettes au standard NF. Il peut être équipé, en option, d'un kit de fixation par le dessus par expansion. Il existe en option une version charnières tout inox.



TEXTE POUR APPEL D'OFFRE

Abattant de WC **NF** déclipsable réalisé en résine ABS incassable, blanc, 1,8 Kg, dimensions L 435 à 455 mm, l 375 mm, angle d'ouverture 117°, adapté à toute cuvette normalisée avec entraxe de fixation compris entre 138 et 175 mm, fixation par charnières individuelles réglables avec semelles antidérapantes et visserie inox.

CARACTÉRISTIQUES TECHNIQUES

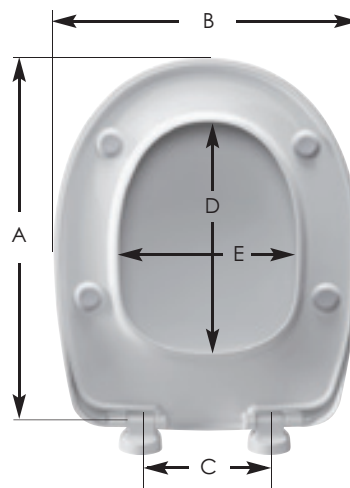
		Charnières plastique	Charnières Inox
Longueur de cuvette à l'axe de fixation	A	435 à 455 mm	420 à 470 mm
Largeur de la cuvette	B	375 mm	375 mm
Entraxe de fixation	C	138 à 175 mm	130 à 180 mm
Longueur maxi de l'intérieur de la bride de cuvette	D	280 mm	280 mm
Largeur maxi de l'intérieur de la bride de cuvette	E	220 mm	220 mm
Angle d'ouverture		117°	117°
Nombre de tampons de lunette		4	4
Nombre de tampons de couvercle		2	2
Matière		Résine A.B.S.	Résine A.B.S
Charnières		Déclipsables	Déclipsables/ INOX
Fixation		Vis inox, écrou rapide	Vis inox, écrou rapide



Déclipsable



Patins surmoulés inarrachables



Charnière plastique



Charnière inox

TARIF

Couleurs disponibles jusqu'à épuisement des stocks. Pièces détachées voir page 76 et 77.

	Référence	Gencod	Emballage	Colisage	Poids	Prix U.H.T.
Abattant SPOT CLASSIQUE double Blanc	ABS PDBL	3 38903 000201 5	Étui carton	8	17.20 kg	35,16 €
Abattant SPOT CLASSIQUE double Blanc + charnière INOX	ABS PDBLINOX	3 38903 000239 8	Étui carton	8	17.20 kg	44,43 €
Abattant SPOT CLASSIQUE double Beige Bahamas	ABS PDBE	3 38903 000203 9	Étui carton	8	17.20 kg	42,91 €
Abattant SPOT CLASSIQUE double Gris Manhattan	ABS PDGR	3 38903 000209 1	Étui carton	8	17.20 kg	42,91 €
Abattant SPOT CLASSIQUE double Pergamon	ABS PDPG	3 38903 000213 8	Étui carton	8	17.20 kg	42,91 €
Option : kit de fixation par le dessus par expansion	SVISFIDESSUS	3 38903 000989 2	Sachet	1	0.045 kg	8,27 €

Abattant STYL



L'ABATTANT THERMODUR ÉCONOMIQUE

L'abattant STYL offre des atouts uniques sur le marché des abattants. Réalisé en **thermodur**, il a les caractéristiques d'un produit haut de gamme avec un niveau de prix **économique**. Son rapport fonctionnalité/prix est exceptionnel, avec son **design recouvrant**, ses **deux types de charnières** et sa **lunette ergonomique** qui apporte un confort accru aux utilisateurs.

Fabriqué dans nos ateliers situés en région grenobloise, l'abattant STYL est disponible en blanc avec deux types de charnières : **inox** ou **plastiques réglables**. Équipé de visserie rapide, il est teinté dans la masse et réalisé en matière thermodurcissable ce qui lui donne un bel aspect de surface est une grande durée de vie. Son poids est de **1,6 kg**, il est adaptable à toutes les cuvettes de forme standard qui répondent à la norme NF.



TEXTE POUR APPEL D'OFFRE

Abattant de WC en Thermodurcissable poids 1,6 Kg, dimensions : L 410 ou 435 mm (plastique) et 410 ou 430 mm (inox), l 370 mm, angle d'ouverture 105°/117°, adapté à toute cuvette normalisée avec entraxe de fixation compris entre 130 et 185 mm (plastique) ou 155 mm (inox).



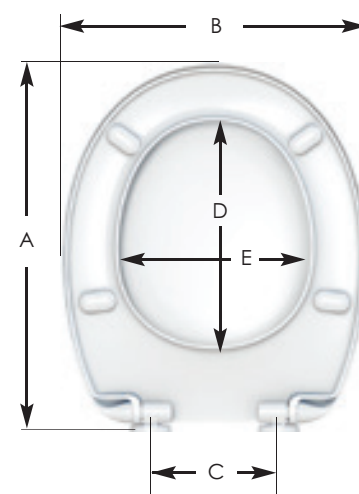
Charnière plastique



Charnière inox

CARACTÉRISTIQUES TECHNIQUES

		Charnières plastique	Charnières fil inox
Longueur de cuvette à l'axe de fixation	A	410 ou 435 mm	410 ou 430 mm
Largeur de la cuvette	B	370 mm	370 mm
Entraxe de fixation	C	130 à 185 mm	155 mm
Longueur maxi de l'intérieur de la bride de cuvette	D	270 mm	270 mm
Largeur maxi de l'intérieur de la bride de cuvette	E	230 mm	230 mm
Angle d'ouverture		105°	117°
Nombre de tampons de lunette		4	4
Nombre de tampons de couvercle		2	2
Matière		Thermodur	Thermodur
Charnières		Polyamide écrous rapides	Crochet inox
Fixation		Visserie acier bichromaté Écrous rapides	Visserie inox Écrous rapides



TARIF

Pièces détachées voir page 76 et 77.

	Référence	Gencod	Emballage	Colisage	Poids	Prix U.H.T.
Abattant STYL charnières plastique	ABSTDBL	3 38903 000020 2	Étui carton	8	14,45 kg	29,46 €
Abattant STYL charnières inox	ABSTDBLINOX	3 38903 000023 3	Étui carton	8	14,45 kg	30,54 €

Abattant spécifique SPOT SANTE



LA RÉFÉRENCE MÉDICALE ET PARAMÉDICALE

Sans couvercle et conçu pour passer **fréquemment en lave-bassin**, cet abattant est particulièrement adapté pour l'**usage hospitalier**.

Les charnières **déclipsables** autorisent un **nettoyage parfait** de l'abattant et de la céramique.

Un axe inox rigide solidarise lunette et charnières et garantit la stabilité de la fixation dans le temps.

Réalisé en matière thermodurcissable, il est :

- extrêmement résistante à la rayure,
- naturellement **antibactérien**,
- teintée dans la masse.

Il résiste aux hautes températures (lave bassin).

Conçu de façon à privilégier la propreté et l'hygiène, il est adaptable à toute cuvette au standard NF.



TEXTE POUR APPEL D'OFFRE

Abattant de WC en résine thermodurcissable, sans couvercle, antibactérien blanc, dimensions L 425 à 445 mm, l 375 mm, angle d'ouverture 117°, adapté à toute cuvette normalisée avec entraxe de fixation compris entre 138 et 175 mm, fixation par charnières individuelles réglables avec semelles antidérapantes.



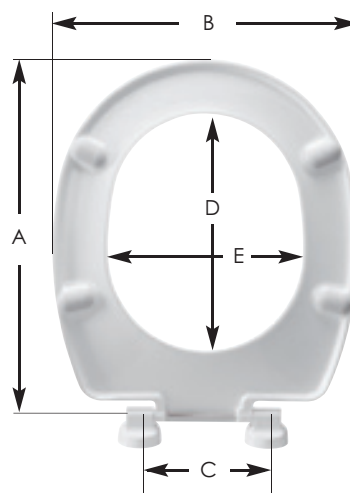
Déclipsable



Lave bassin

CARACTÉRISTIQUES TECHNIQUES

Longueur de cuvette à l'axe de fixation	A	425 à 445 mm
Largeur de la cuvette	B	375 mm
Entraxe de fixation	C	138 à 175 mm
Longueur maxi de l'intérieur de la bride de cuvette	D	290 mm
Largeur maxi de l'intérieur de la bride de cuvette	E	240 mm
Angle d'ouverture		117°
Nombre de tampons de lunette		4
Matière		Thermodurcissable
Charnières		Déclipsables
Fixation		Vis inox, écrou rapide ou expansible par le dessus



Référence pièces détachées : SSPFIINOX

TARIF

	Référence	Gencod	Emballage	Colisage	Poids	Prix U.H.T.
Abattant SPOT SANTE Blanc	ABSFSBL	3 38903 000299 2	Étui carton	5	7.40 kg	42,91 €
Option : kit de fixation par le dessus par expansion	SVSIFDESSUS	3 38903 000989 2	Sachet	1	0.045 kg	8,27 €

Pièces détachées voir page 76 et 77.

Abattant SPOT HYGIEN



HYGIÈNE DANS LES LIEUX PUBLICS

L'abattant SPOT HYGIEN a été spécialement conçu pour les hôpitaux et les collectivités. Cet abattant ouvert et sans couvercle est réalisé en TECHNOPLAST, matériau thermoplastique 100% recyclable. Il est muni de deux tampons intégrés innarrachables.

Ultra résistant et incassable, il est équipé de la fixation par boulon à couple Sta-Tite® breveté permettant une parfaite stabilité de l'abattant sur la cuvette et un montage plus rapide. Ses charnières en plastique dans lesquelles sont intégrées des tiges de fixation en inox résistent particulièrement à la corrosion.

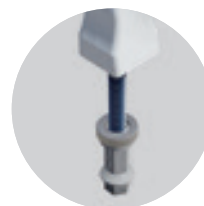
Il s'adapte à la plupart des cuvettes standards du marché. Existe en BLANC. Son poids est de 1,5kg.



DISPONIBLE MARS 2019

TEXTE POUR APPEL D'OFFRE

Abattant de WC en Technoplast, 1,5 Kg, dimensions L 415 à 368 mm, l 388 mm, angle d'ouverture 98°, adapté à toute cuvette de forme standard normalisée avec entraxe de fixation de 155 mm, fixation par charnières individuelles hybrides en plastique et inox, fixation par le dessous Sta-Tite®.



Fixation par le dessous.

CARACTÉRISTIQUES TECHNIQUES

Longueur de cuvette à l'axe de fixation	A	415 mm
Largeur de la cuvette	B	368 mm
Entraxe de fixation	C	155 mm
Longueur maxi de l'intérieur de la bride de cuvette	D	388 mm
Largeur maxi de l'intérieur de la bride de cuvette	E	205 mm
Angle d'ouverture		98°
Tampons de lunette		2
Matière		Technoplast
Charnières		charnières individuelles hybride plastique/inox
Fixation		par le dessous /écrou Sta-Tite®



Kit Sta-Tite®

TARIF

Pièces détachées voir page 76 et 77.

	Référence	Gencod	Emballage	Colisage	Poids	Prix U.H.T.
Abattant anti-contact Spot Hygien blanc	ABANTISBL	3 38903 000005 9	Étui carton	6	9,4 kg	34.90 €

Descente retenue ORLY FUN



FERMETURE EN DOUCEUR ET DES COULEURS VRAIMENT SYMPAS !

L'Orly Fun offre un rapport fonctionnalité/prix exceptionnel et met la fonction **descente retenue** à la portée de tous ! Il permet une **sécurité accrue** pour les enfants en bas âge et un silence d'utilisation appréciable en évitant les chutes intempestives de l'abattant sur la céramique. Les patins souples sont **surmoulés** sous la lunette, ils sont **inarrachables** et permettent d'améliorer sensiblement l'hygiène grâce à l'**absence de recoins ou d'interstices**.

Disponible en blanc et d'un design entièrement recouvrant, l'Orly Fun offre une jolie touche de couleur dans les toilettes ou la salle de bains. Équipé de **visserie rapide**, il est teinté dans la masse et réalisé en polypropylène (incassable). Son poids est de 1,250 kg, il est adaptable à toute cuvette au standard NF et entièrement recyclable.

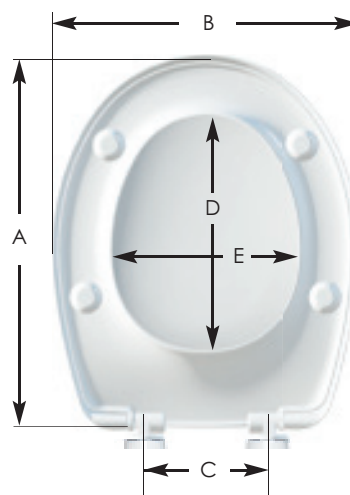


TEXTE POUR APPEL D'OFFRE

Abattant de WC en Polypropylène incassable à descente retenue, poids 1,250 Kg, dimensions : L 425 à 450 mm, l 370 mm, angle d'ouverture 117°, adapté à toute cuvette normalisée avec entraxe de fixation compris entre 150 et 160 mm.

CARACTÉRISTIQUES TECHNIQUES

Longueur de cuvette à l'axe de fixation	A	425 à 450 mm
Largeur de la cuvette	B	370 mm
Entraxe de fixation	C	150 à 160 mm
Longueur maxi de l'intérieur de la bride de cuvette	D	280 mm
Largeur maxi de l'intérieur de la bride de cuvette	E	226 mm
Angle d'ouverture		117°
Nombre de tampons de lunette		4
Matière		Polypropylène incassable
Charnières		Ralenties
Fixation		Écrou rapide



Patins surmoulés inarrachables



Référence pièces détachées : SVISM6ZINC

TARIF

Couleurs disponibles jusqu'à épuisement des stocks. Pièces détachées voir page 76 et 77.

	Référence	Gencod	Emballage	Colisage	Poids	Prix U.H.T.
Abattant ORLY FUN double Blanc	ABO2SODBL	3 38903 000106 3	Étui carton	8	12.65 kg	34,79 €
Abattant ORLY FUN double Framboise	ABO2SODFR	3 38903 000107 0	Étui carton	8	12.65 kg	34,79 €
Abattant ORLY FUN double Bleu	ABO2SODBU	3 38903 000112 4	Étui carton	8	12.65 kg	34,79 €
Abattant ORLY FUN double Vert	ABO2SODVE	3 38903 000110 0	Étui carton	8	12.65 kg	34,79 €
Abattant ORLY FUN double Anis	ABO2SODAN	3 38903 000109 4	Étui carton	8	12.65 kg	34,79 €
Abattant ORLY FUN double Rose	ABO2SODRO	3 38903 000108 7	Étui carton	8	12.65 kg	34,79 €
Abattant ORLY FUN double Ciel	ABO2SODCI	3 38903 000111 7	Étui carton	8	12.65 kg	34,79 €

Le grand standard ORLY 2



ABATTANT RECOUVRANT ÉCONOMIQUE AVEC PATINS SURMOULÉS

Son excellent rapport qualité prix permet de réaliser des **installations économiques** de qualité grâce à son design entièrement recouvrant. Équipé de patins souples **surmoulés et inarrachables**, il permet une hygiène optimale grâce à **l'absence de recoins**. La visserie en acier bichromaté zingué est équipée d'**écrous rapides**. Il est réalisé en polypropylène incassable. **Teinté dans la masse**, son poids est de 1,250 kg. Il est adaptable à toutes les cuvettes normalisées. L'abattant Orly est disponible en blanc et 6 coloris et deux types de charnières (dormant ou charnière inox) pour répondre à tout type d'installation.



TEXTE POUR APPEL D'OFFRE

Abattant de WC **NF** en Polypropylène incassable, poids 1,250 Kg, dimensions: L 425 à 450 mm, l 370 mm, angle d'ouverture 108°, adapté à toute cuvette normalisée avec entraxe de fixation compris entre 130 et 180 mm.



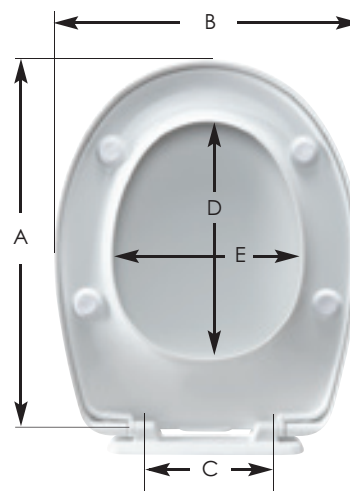
Dormant polypropylène



Charnière inox

CARACTÉRISTIQUES TECHNIQUES

		Dormant plastique	Charnières Inox
Longueur de cuvette à l'axe de fixation	A	430 à 445 mm	445 à 455 mm
Largeur de la cuvette	B	375 mm	375 mm
Entraxe de fixation	C	130 à 180 mm	155 mm
Longueur maxi de l'intérieur de la bride de cuvette	D	280 mm	280 mm
Largeur maxi de l'intérieur de la bride de cuvette	E	220 mm	220 mm
Angle d'ouverture		108°	117°
Nombre de tampons de lunette		4	4
Nombre de tampons de couvercle		sans	sans
Matière		Polypropylène	Polypropylène
Charnières		Dormant	INOX
Fixation		Visserie zinguée écrou rapide	Visserie INOX écrou rapide



Patins surmoulés inarrachables



Référence pièces détachées :
SVISM6ZINC

Existe en descente ralentie, voir page 27 : Abattant ORLY FUN double Blanc.

TARIF

Nous consulter pour toute autre couleur. Pièces détachées voir page 76 et 77.

		Référence	Gencod	Emballage	Colisage	Poids	Prix U.H.T.
Abattant ORLY 2 double Blanc		ABO2DBL	3 38903 000101 8	Étui carton	8	12.65 kg	19,52 €
Abattant ORLY 2 avec charnières inox double Blanc		ABO2DBLINOX	3 38903 000103 2	Étui carton	8	12.65 kg	23,11 €
Abattant ORLY 2 double Blanc en sachet		ABO2DBLSAC	3 38903 000104 9	Sachet	12	16.00 kg	19,09 €
Abattant ORLY 2 double Gris Anthracite		ABO2DANT	3 38903 000150 6	Étui carton	8	12.65 kg	20,95 €

Abattant économique ROCK



L'ATOUT SIMPLICITÉ

Avec l'abattant Rock, c'est **priorité au budget** tout en conservant esthétique et solidité. Il permet une bonne hygiène grâce à une **absence de recoins**.

Il est équipé de visserie plastique avec **écrous rapides**. Réalisé en matière polypropylène incassable, il est teinté dans la masse et **entièrement recyclable**. Son poids est de 0,9 kg.

Adaptable à toute cuvette au standard NF.

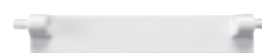
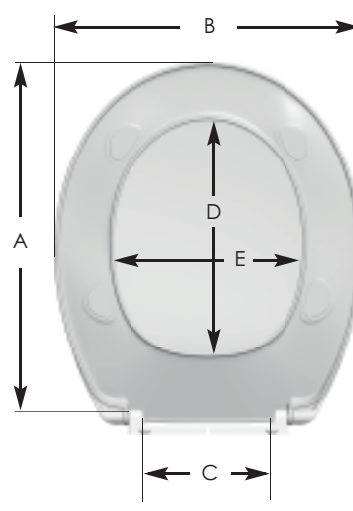


TEXTE POUR APPEL D'OFFRE

Abattant de WC en polypropylène incassable, blanc, poids 0,9 kg. Dimensions : L 418 à 452 mm, l 378 mm, angle d'ouverture 108°, adapté à toute cuvette normalisée avec entraxe de fixation compris entre 130 et 180 mm, fixation par charnière type dormant.

CARACTÉRISTIQUES TECHNIQUES

Longueur de cuvette à l'axe de fixation	A	418 à 452 mm
Largeur de la cuvette	B	378 mm
Entraxe de fixation	C	130 à 180 mm
Longueur maxi de l'intérieur de la bride de cuvette	D	290 mm
Largeur maxi de l'intérieur de la bride de cuvette	E	233 mm
Angle d'ouverture		108°
Matière		Polypropylène incassable
Charnières		Type dormant monobloc
Fixation		Visserie plastique + écrou rapide



Fixation par dormant monobloc



Référence pièces détachées : SGRAFIXM8

La référence ABRODBL est maintenant conditionnée en Green Pack.



Le **Green Pack de Dubourgel** permet une réduction du volume d'emballage des abattants Rock de 40 %, offre des poignées pour faciliter la manutention et assure une présentation commerciale attractive.

TARIF

	Référence	Gencod	Emballage	Colisage	Poids	Prix U.H.T.
Abattant ROCK Green pack double Blanc	ABRODBL	3 38903 000055 4	Green pack	11	9.35 kg	11,46 €
Abattant ROCK en Étui carton	ABRODBLB	3 38903 000059 4	Étui carton	8	9.85 kg	12,61 €
Abattant ROCK sous sachet P.E.	ABRODBLSAC	3 38903 000057 8	Sachet	10	11 kg	10,71 €

Pièces détachées voir page 76 et 77.

Abattant économique LAGON



UN PREMIER PRIX PARFOIS NECESSAIRE !

Priorité au budget.

Matière : polypropylène teintée dans la masse. Poids 0.600 kg.
Visserie nylon.
Adaptable à toute cuvette au standard NF.

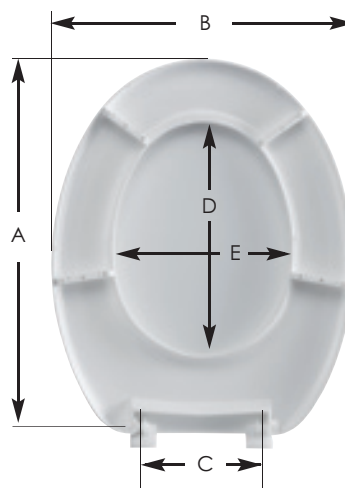


TEXTE POUR APPEL D'OFFRE

Abattant de WC en polypropylène incassable, blanc, poids 0,600 Kg, dimensions : L 430 à 445 mm, l 375 mm, adapté à toute cuvette normalisée avec entraxe de fixation compris entre 120 et 160 mm, fixation par charnières.

CARACTÉRISTIQUES TECHNIQUES

Longueur de cuvette à l'axe de fixation	A	430 à 445 mm
Largeur de la cuvette	B	375 mm
Entraxe de fixation	C	120 à 160 mm
Longueur maxi de l'intérieur de la bride de cuvette	D	285 mm
Largeur maxi de l'intérieur de la bride de cuvette	E	215 mm
Matière		Polypropylène
Charnières		Nylon
Fixation		Visserie plastique



Référence pièces détachées : 777004

TARIF

Pièces détachées voir page 76 et 77.

	Référence	Gencod	Emballage	Colisage	Poids	Prix U.H.T
Abattant LAGON Blanc	245101	3 58969 245101 9	Sous film	10	6.70 kg	8,32 €

MECANISMES et RESERVOIRS



LES PLUS PRODUITS

- Robinet DFX à détection de fuite, qui s'installe très facilement à la place d'un robinet standard.
- Robinet SX qui s'installe aussi bien sur une alimentation latérale que basse à ouverture différée pour économiser 0,2 à 0,4 litre à chaque utilisation.
- Soupape DUAL 6 rénovation qui permet d'installer une soupape double touche dans des réservoirs ayant un trou de 6, 18, 40 ou 50 mm.
- Garantie 10 ans.

AIDE AU CHOIX

- 3 modèles de réservoirs plastiques :
- Rubis 2 attendant ou semi-haut, double chasse
 - Jade attendant ou semi-haut, simple chasse interrompable
 - Opale haut simple chasse pour cuvette ou WC à la turque.

Ensemble UNIVERSEL

SOUPAPE DUAL 6 ET ROBINET SX



POUR FAIRE FACE À TOUTES LES SITUATIONS

L'ENSEMBLE UNIVERSEL DUO est un kit comprenant une soupape 3/6 litres qui s'adapte aux trous de réservoirs de 6 à 50 mm et d'un robinet flotteur qui se monte aussi bien sur une arrivée latérale que basse. Cet ensemble permet de **réaliser tout type d'installation**.

Le robinet a la particularité de pouvoir se monter sur une arrivée **latérale ou basse**. Très compact, il est équipé d'un double flotteur qui assure une grande fiabilité d'utilisation. Le robinet offre une **ouverture différée** en standard ce qui permet d'économiser de 0,2 à 0,4 litre d'eau à chaque utilisation. De plus, il est compact et **ultra silencieux** avec un niveau de bruit de 8 dB.

La soupape est équipée d'un bouton-poussoir chromé à **deux touches** pour chasse de 3 litres ou 6 litres qui s'adapte aux trous de couvercle de 6, 18, 40 ou 50 mm et à toutes les hauteurs de réservoir. Le trop-plein de sécurité, le résiduel en fin de vidage et volume de la petite chasse sont **ajustables en un tour de main** pour une optimisation de l'installation. Tous ces réglages sont simples et **se réalisent sans outil**.

Le joint de clapet est en **silicone**, le joint de culot en élastomère et le joint cuvette/réservoir en EPDM. La définition de la bonde en A.B.S. a été optimisée pour un écoulement de l'eau plus efficace.

A noter : un joint disponible en option permet une installation sur les réservoirs Porcher.

TEXTE POUR APPEL D'OFFRE

Soupape à cable double touche à économie d'eau, montage rapide, sans découpe du trop-plein, fournie avec bouton double touche chromé pour trous de couvercle de 6,18, 40 ou 50 mm, offrant une hauteur ajustable de 310 à 450 mm, réglage de la demi-chasse et du résiduel, livrée complète avec joints d'étanchéité, kit de fixation de la cuvette, bouton de commande et rondelles d'adaptation.

Robinet flotteur télescopique pour alimentation latérale ou par le fond, à réservoir double flotteur et ouverture différée, à embout laiton 3/8 avec filtre amovible, à fermeture hydraulique, silencieux classe 1, avec accès à la membrane sans démontage du réservoir.

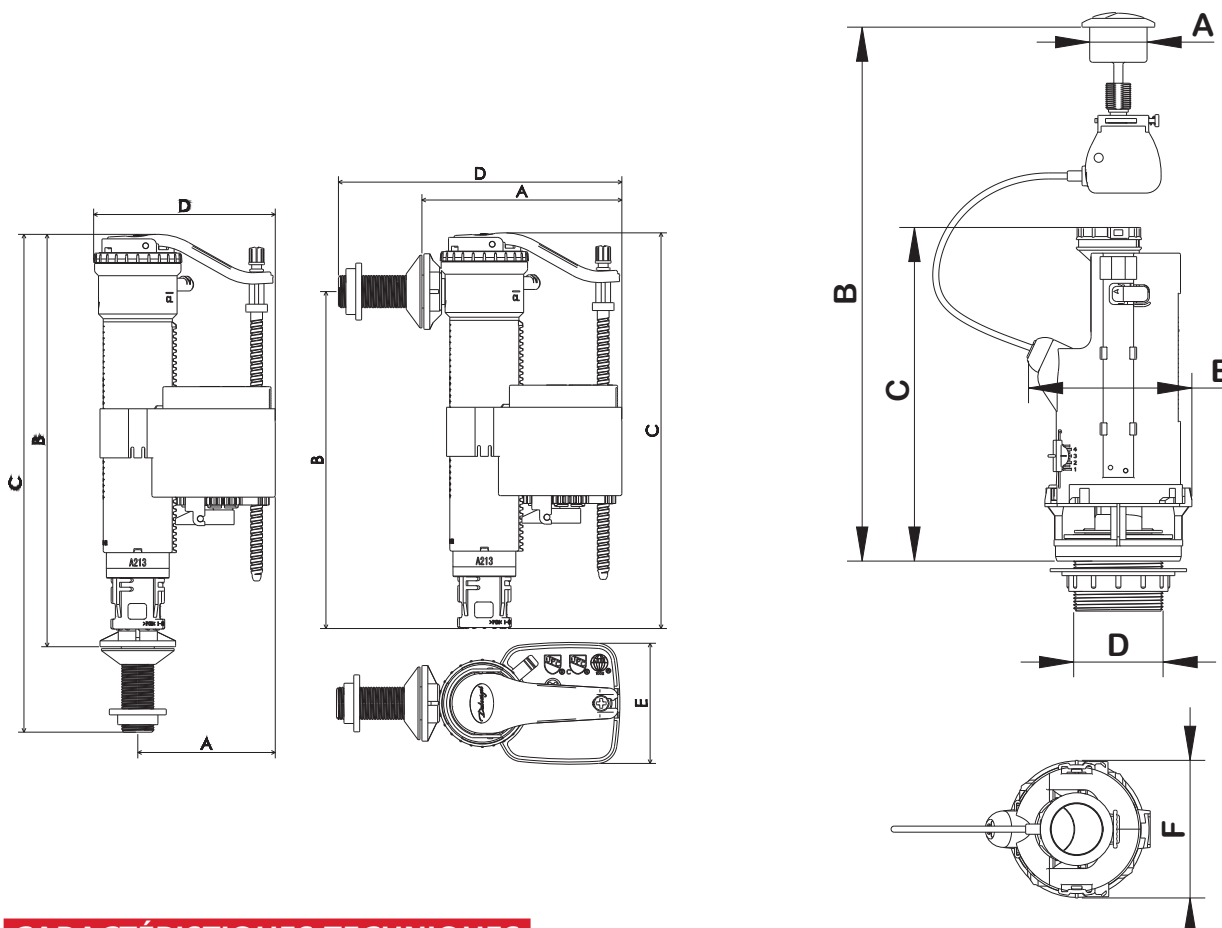


OPTION : joint spécial
Porcher 742568
voir page 71

TARIF

Pièces détachées voir pages 71 et 72.

	Référence	Gencod	Emballage	Colisage	Poids	Prix U.H.T
Soupape Dual 6 et robinet SX	702316	3 58969 702316 7	Boite	6	6.45 kg	52,70 €
Joint cuvette/réservoir spécial Porcher	742568	3 58969 742568 8		1	0.025 kg	2,90 €



CARACTÉRISTIQUES TECHNIQUES

		Alimentation latérale	Alimentation par le fond
Longueur encombrement	A	100 mm	70 mm
Hauteur à l'axe	B	160 / 275 mm	205 / 320 mm
Hauteur totale	C	195 / 310 mm	245 / 360 mm
Longueur totale	D	140 mm	90 mm
Largeur maxi	E	62 mm	62 mm
Niveau de bruit		8 dBA	8 dBA
Pressions de fonctionnement		0.1 -16 bars	0.1 -16 bars
Amplitude de réglage du robinet		0 à 85 mm	0 à 85 mm

Volume de chasse		6-9 litres
Volume de demi-chasse		±3 - ±4 litres
Trou de couvercle du réservoir	A	6-18-40-50 mm
Effort de déclenchement		10 N
Hauteur de recouvrement	B	310 à 450 mm
Ajustement du trop-plein	C	190 à 260 mm
Diamètre du culot	D	2"
Encombrement maxi	E	110 mm
Encombrement maxi	F	91 mm
Diamètre de la tige		6 mm
Débit soupape		2.2 l/s
Débit trop plein		9l/mn

TOUT LE MONDE EST GAGNANT

L'installateur est sûr que cet ensemble va s'adapter à quasiment toutes les situations* qu'il va rencontrer, ce qui va lui éviter de perdre du temps. Il aura également la satisfaction de réaliser une installation de grande qualité qui va offrir économie d'eau et silence de fonctionnement aux utilisateurs.

Le distributeur propose une gamme innovante qui offre une nouvelle réponse à ses clients.

PARTICULARITES

Ouverture différée et mécanisme double touche : + de 100 € d'économie d'eau par an.

Sur la base de 4 personnes, d'après un prix moyen du litre d'eau observé en France. Soit 36 m³ économisés à 3 € par m³ (prix moyen relevé par l'institut français de l'environnement).

GARANTIE : 10 ans.

Dans le cadre de la garantie décennale des produits du bâtiment, ce mécanisme est garanti 10 ans (hors joints). Cette garantie se limite à l'échange standard de la ou des pièces réputées défectueuses.

* En cas de réservoir Porcher, prévoir l'achat d'un joint spécifique, hors Aspirambo.

Le tout en un UNIVERSEL



LE "COUTEAU SUISSE" DU PLOMBIER

L'UNIVERSEL est un kit comprenant une soupape 3/6 litres, un robinet flotteur et un flexible inox. Il permet à l'installateur de **faire face à toute situation**, aussi bien dans la position de l'arrivée d'eau que dans les dimensions du réservoir et se règle sans aucune découpe.

Equipé d'un bouton-poussoir chromé **2 touches** pour 3 litres ou 6 litres, cet ensemble s'installe en réservoir attendant plastique ou céramique.

Il s'adapte aux trous de couvercle de 18, 40 ou 50 mm, et à toutes les hauteurs de réservoir grâce à sa commande par câble qui **permet également de soulever le couvercle** pour toute vérification fonctionnelle ou ajout d'un produit d'hygiène.

Les réglages sont simples et **réalisables sans outil**.

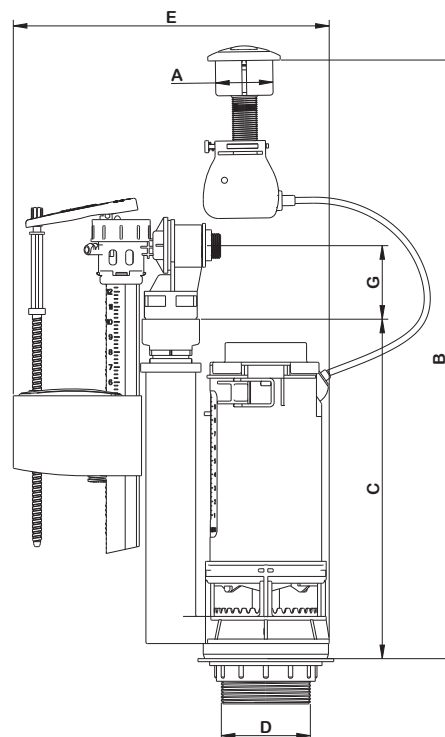
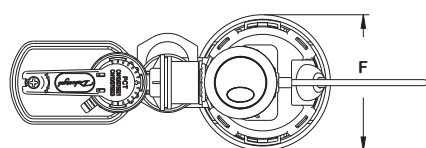
Le trop-plein de sécurité, le résiduel en fin de vidage et volume de la petite chasse sont **ajustables en un tour de main** pour une optimisation de l'installation.

Le joint de clapet est en **silicone**, le joint de culot en élastomère et le joint cuvette/réservoir en EPDM. La définition de la bonde en A.B.S. a été optimisée pour un écoulement de l'eau plus efficace.



CARACTÉRISTIQUES TECHNIQUES

Volume de chasse		6 à 9 litres
Volume de demi-chasse		3 à 4 litres
Trou de couvercle du réservoir	A	18 - 40 - 50 mm
Effort de déclenchement		12 N
Hauteur de recouvrement	B	320 à 450 mm
Réglage du trop-plein	C	220 à 340 mm
Diamètre du culot	D	2"
Encombrement maxi	E	210 mm
Encombrement maxi	F	85 mm
Débit soupape		2.2 l/s
Débit trop plein		9 l/mn



TARIF

Pièces détachées voir pages 71 et 72.

	Référence	Gencod	Emballage	Colisage	Poids	Prix U.H.T.
UNIVERSEL 3/6 l. en boîte	702301	3 58969 702301 3	Boîte	6	6.5 kg	51,31 €

Soupape DUAL 6

PERMET D'INSTALLER UN DOUBLE TOUCHE SUR DES RÉSERVOIRS AYANT UN TROU DE 6 À 50 MM

Cette soupape s'adapte aux trous de couvercle de 6, 18, 40 ou 50 mm, et à toutes les hauteurs de réservoir. Equipée d'un bouton-poussoir **chromé 2 touches** permettant de chasser 3 litres ou 6 litres, la soupape 6-50 mm permet une réelle économie, notamment sur des réservoirs ayant un trou de 6 mm habituellement équipés de soupape à tirette.

Trop-plein de sécurité, résiduel en fin de vidange et volume de la petite chasse sont **ajustables en un tour de main** et permettent d'optimiser facilement l'installation.

La bonde est en ABS et permet un écoulement de chasse optimisé pour des performances maximum. Le joint de clapet est en **silicone**, le joint de culot en élastomère et le joint cuvette/réservoir en EPDM.

A noter : un joint disponible en option permet une installation sur les réservoirs Porcher.



**IDÉAL
RÉNOVATION**

TEXTE POUR APPEL D'OFFRE

Soupape à cable double touche à économie d'eau, montage rapide, sans découpe du trop plein, fournie avec bouton double touche chromé pour trous de couvercle de 6, 18, 40 ou 50 mm, offrant une hauteur ajustable de 310 à 450 mm, réglage de la demi-chasse et du résiduel, livrée complète avec joints d'étanchéité, kit de fixation de la cuvette, bouton de commande et rondelles d'adaptation.

LES ENSEMBLES

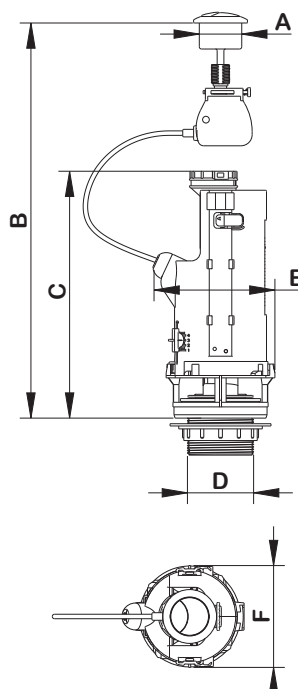
Ensemble DUAL 6 et ROBINET SX.

Cet ensemble regroupe tous les éléments nécessaires à la réalisation d'une installation double touche à alimentation latérale ou basse.



CARACTÉRISTIQUES TECHNIQUES

Volume de chasse		6-9 litres
Volume de demi-chasse		±3 à 4 litres
Trou de couvercle du réservoir	A	6-18-40-50 mm
Effort de déclenchement		10 N
Hauteur de recouvrement	B	310 à 450 mm
Ajustement du trop-plein	C	190 à 260 mm
Diamètre du culot	D	2"
Encombrement maxi	E	110 mm
Encombrement maxi	F	91 mm
Diamètre de la tige		6 mm
Débit soupape		2.2 l/s
Débit trop plein		9l/mn



OPTION : joint spécial Porcher 742568 voir page 71

TARIF

Pièces détachées voir page 71.

	Référence	Gencod	Emballage	Colisage	Poids	Prix U.H.T
Soupape Dual 6 boîte	702109	3 589697 02109 5	Boîte	8	5.80 kg	41,32 €
Ensemble Dual 6 et robinet SX	702316	3 589697 02316 7	Boite	6	6.45 kg	52,70 €
Joint cuvette/réservoir spécial Porcher	742568	3 589697 42568 8		1	0.025 kg	2,90 €

Soupape 3/6 litres à étrier CLIPTECH



MONTAGE SANS AUCUNE DÉCOUPE

Équipé d'un bouton-poussoir chromé **2 touches** pour 3 litres ou 6 litres, ce produit s'installe en réservoir attendant plastique ou céramique.

La soupape Cliptech s'adapte à tous les réservoirs, aux trous de couvercle de 18, 40 ou 50 mm, et à tous les désalignements puisque le bouton s'ajuste sur 14 mm d'avant en arrière et de 12 mm de gauche à droite.

L'étrier réglable par pas de 5 mm **s'ajuste instantanément** à toutes les hauteurs de réservoir et permet de solidariser le couvercle pour une **installation très professionnelle**.

Les réglages, signalés de rouge, sont simples et **se réalisent sans aucun outil**.

Trop-plein de sécurité, résiduel en fin de vidage et volume de la petite chasse sont ajustables en un tour de main et permettent d'optimiser la chasse et la consommation d'eau.

Le joint de clapet est en **silicone**, le joint de culot en élastomère et le joint cuvette/réservoir en EPDM. La définition de la bonde en A.B.S. a été conçue pour permettre un écoulement de l'eau plus efficace.

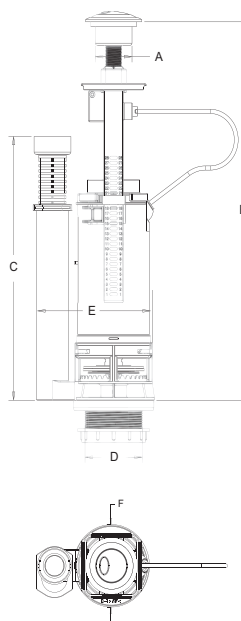


TEXTE POUR APPEL D'OFFRE

Soupape à étrier double touche à économie d'eau, montage rapide sans découpe du trop plein, fournie avec bouton double touche chromé pour trous de couvercle de 18, 40 ou 50 mm, offrant une hauteur ajustable de 320 à 450 mm, réglage de la demi-chasse et du résiduel, livrée complète avec joints d'étanchéité, kit de fixation de la cuvette, bouton de commande et rondelles d'adaptation.

CARACTÉRISTIQUES TECHNIQUES

Volume de chasse		6 à 9 litres
Volume de demi-chasse		3 à 4 litres
Trou de couvercle du réservoir	A	18 - 40 - 50 mm
Effort de déclenchement		12 N
Hauteur de recouvrement	B	320 à 450 mm
Réglage du trop-plein	C	220 à 340 mm
Diamètre du culot	D	2"
Encombrement maxi	E	120 mm
Encombrement maxi	F	85 mm
Débit soupape		2.2 l/s
Débit trop plein		9 l/mn



LES ENSEMBLES

Ensemble CLIPTECH + ROBINET SR+

Cet ensemble regroupe tous les éléments nécessaires à la réalisation d'une installation double touche et robinet latéral à fermeture hydraulique.



TARIF

Pièces détachées voir page 71.

Soupape CLIPTECH	Référence	Gencod	Emballage	Colisage	Poids	Prix U.H.T.
Soupape CLIPTECH en boîte	702100	3 58969 702100 2	Boîte	8	5.80 kg	33,32 €
Ensembles	Référence	Gencod	Emballage	Colisage	Poids	Prix U.H.T.
Soupape CLIPTECH et robinet SR+ en boîte	702300	3 58969 702300 6	Boîte	6	5.80 kg	44,67 €



Soupape 3/6 litres à câble DUALTECH 2

INSTALLATION RAPIDE, RÉGLAGE SANS DÉCOUPE

Equipé d'un bouton-poussoir **chromé 2 touches** pour 3 litres ou 6 litres, la Dualtech 2 s'installe en réservoir attendant plastique ou céramique.

Elle s'adapte aux trous de couvercle de 18, 40 ou 50 mm, et à toutes les hauteurs de réservoir grâce à sa **commande par câble** qui permet également de soulever le couvercle pour toute vérification fonctionnelle ou ajout de produits colorant.

Trop-plein de sécurité, résiduel en fin de vidange et volume de la petite chasse sont **ajustables en un tour de main** et permettent d'optimiser facilement l'installation.

Le joint de clapet est en **silicone**, le joint de culot en élastomère et le joint cuvette/réservoir en EPDM. La définition de la bonde en A.B.S. a été optimisée pour un écoulement plus efficace.

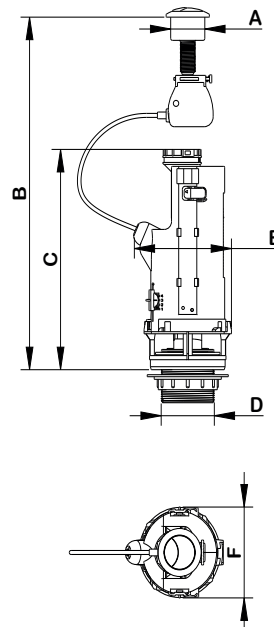


TEXTE POUR APPEL D'OFFRE

Soupape à câble double touche à économie d'eau, conçue pour un montage rapide sans découpe du trop plein, fournie avec bouton double touche chromé pour trous de couvercle de 18, 40 ou 50 mm, offrant une hauteur ajustable de 310 à 450 mm, réglage de la demi-chasse et du résiduel, livrée complète avec joints d'étanchéité, kit de fixation de la cuvette, bouton de commande et rondelles d'adaptation.

CARACTÉRISTIQUES TECHNIQUES

Volume de chasse		6 à 9 litres
Volume de demi-chasse		3 à 4 litres
Trou de couvercle du réservoir	A	18 - 40 - 50 mm
Effort de déclenchement		10 N
Hauteur de recouvrement	B	310 à 450 mm
Réglage du trop-plein	C	190 à 260 mm
Diamètre du culot	D	2"
Encombrement maxi	E	110 mm
Encombrement maxi	F	91 mm
Débit soupape		2.2 l/s
Débit trop plein		9 l/mn



LES ENSEMBLES

Ensemble DUALTECH 2 + ROBINET SR+

Cet ensemble regroupe tous les éléments nécessaires à la réalisation d'une installation double touche et robinet latéral à fermeture hydraulique.



Pièces détachées voir page 71.

TARIF

Soupape DUALTECH 2	Référence	Gencod	Emballage	Colisage	Poids	Prix U.H.T.
Soupape Dualtech 2 en sachet	701108	3 58969 701108 9	Sachet	10	5.90 kg	31,22 €
Soupape Dualtech 2 en boîte	702108	3 58969 702108 8	Boîte	8	5.60 kg	35,31 €
Ensembles	Référence	Gencod	Emballage	Colisage	Poids	Prix U.H.T.
Soupape Dualtech 2 et robinet SR+ sachet	701315	3 58969 701315 1	Sachet	15	12 kg	39,62 €
Soupape Dualtech 2 et robinet SR+ boîte	702315	3 58969 702315 0	Boîte	6	5.70 kg	41,91 €

Soupape MECATECH



SOUPAPE DOUBLE-CHASSE À ÉTRIER ET BIELLETTE

Equipé d'un bouton-poussoir chromé **2 touches** pour 3 litres ou 6 litres, ce produit s'installe en réservoir attendant plastique ou céramique. La soupape MECATECH offre un excellent **rapport qualité/prix** et s'adapte à tous les réservoirs, aux trous de couvercle de 18, 40 ou 50 mm, et à tous les désalignements puisque le bouton s'ajuste sur 10 mm d'avant en arrière et de 6 mm de gauche à droite.

L'étrier réglable par pas de 10 mm **s'ajuste instantanément** à toutes les hauteurs de réservoir et permet de solidariser le couvercle pour une **installation très professionnelle**. Les réglages, signalés de rouge sont simples et **se réalisent sans aucun outil**. Trop-plein de sécurité, résiduel en fin de vidage et volume de la petite chasse sont ajustables en un tour de main et permettent d'optimiser la chasse et la consommation d'eau.

Le joint de clapet est en **silicone**, le joint de culot en élastomère et le joint cuvette/réservoir en EPDM.

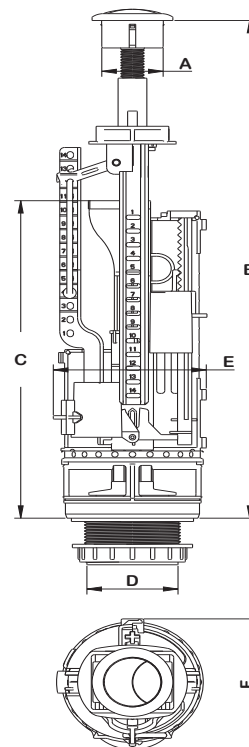


TEXTE POUR APPEL D'OFFRE

Soupape à étrier double touche à économie d'eau, montage rapide, sans découpe du trop plein, fournie avec bouton double touche chromé pour trous de couvercle de 18, 40 ou 50 mm, offrant une hauteur ajustable de 300 à 450 mm, réglage de la demi-chasse et du résiduel, livrée complète avec joints d'étanchéité, kit de fixation de la cuvette, bouton de commande et rondelles d'adaptation.

CARACTÉRISTIQUES TECHNIQUES

Volume de chasse		6 à 9 litres
Volume de demi-chasse		±3 - ±4 litres
Trou de couvercle du réservoir	A	18 - 40 - 50 mm
Hauteur de recouvrement	B	300 à 450 mm
Réglage du trop-plein	C	210 à 290 mm
Diamètre du culot	D	2"
Encombrement maxi	E	95 mm
Encombrement maxi	F	95 mm
Effort de déclenchement		18 N
Débit soupape		2.3 l/s
Débit trop plein		26 l/mn



TARIF

Pièces détachées voir page 71.

Soupape MECATECH	Référence	Gencod	Emballage	Colisage	Poids	Prix U.H.T.
Soupape MECATECH en sachet	701107	3 58969 701107 2	Sachet	10	5.40 kg	28,32 €
Soupape MECATECH en boîte	702107	3 58969 702107 1	Boîte	8	6.45 kg	30,85 €



Soupape interrompable HYDRA +

UNE SOLUTION D'ÉCONOMIE D'EAU

Équipé d'un **bouton-poussoir chromé**, ce produit s'installe en réservoir attendant plastique ou céramique. Il s'adapte à tous les réservoirs aux trous de couvercle de 18, 40 ou 50 mm. La commande mécanique **interrompable** permet, par une deuxième action sur le poussoir, d'arrêter le vidage et de **gérer sa consommation d'eau** à chaque utilisation. Un minimum de trois litres sera toujours évacué afin d'assurer un rinçage optimum de la cuvette.

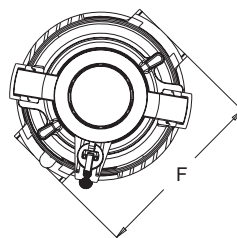
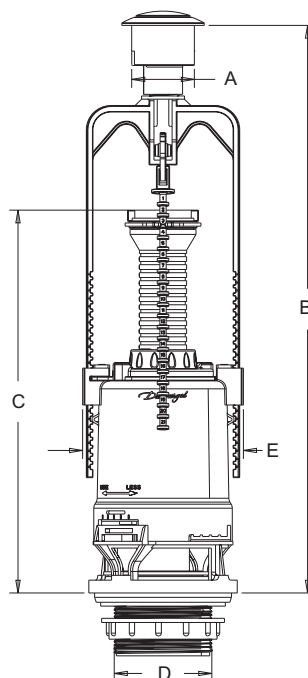
L'étrier réglable qui porte le bouton de commande permet de faire face à **toute hauteur de réservoir**. Les réglages signalés de rouge sont simples et réalisables **sans aucun outil**. Trop-plein de sécurité et résiduel en fin de vidage sont ajustables en un tour de main pour une optimisation de l'installation. Le joint de clapet est en **silicone**, le joint de culot en élastomère et le joint cuvette/réservoir en EPDM.

TEXTE POUR APPEL D'OFFRE

Soupape à étrier à commande interrompable, à économie d'eau, sans découpe du trop plein, fournie avec bouton chromé pour trous de couvercle de 18, 40 ou 50 mm, offrant une hauteur ajustable de 290 à 390 mm, réglage du résiduel, livrée complète avec joints d'étanchéité, kit de fixation de la cuvette, boutons de commande et rondelles d'adaptation.

CARACTÉRISTIQUES TECHNIQUES

Volume de chasse		6 à 9 litres
Trou de couvercle du réservoir	A	18 - 40 - 50 mm
Hauteur de recouvrement	B	290 à 390 mm
Réglage du trop-plein	C	300 à 350 mm
Diamètre du culot	D	2"
Encombrement maxi	E	98 mm
Encombrement maxi	F	95 mm
Effort de déclenchement		12 N
Débit soupape		2.2 l/s
Débit trop plein		9 l/mn



Ensemble HYDRA+ + ROBINET SL



Ensemble HYDRA+ + ROBINET SR+

TARIF

Pièces détachées voir page 71.

Soupape HYDRA+	Référence	Gencod	Emballage	Colisage	Poids	Prix U.H.T.
Soupape HYDRA + en sachet	701102	3 58969 701102 7	Sachet	12	5.90 kg	19,63 €
Soupape HYDRA + en boîte	702102	3 58969 702102 6	Boîte	8	4.90 kg	22,14 €
Ensembles	Référence	Gencod	Emballage	Colisage	Poids	Prix U.H.T.
Soupape HYDRA + et robinet SR+ sachet	701303	3 58969 701303 8	sachet	15	10.60 kg	31,95 €
Soupape HYDRA + et robinet SR+ boîte	702303	3 58969 702303 7	Boîte	6	5.20 kg	35,91 €
Soupape HYDRA + et robinet SL sachet	701308	3 58969 701308 3	Sachet	15	9.60 kg	28,11 €

Soupape à tirette SIGMA



RÉGLAGES SANS DÉCOUPE ET SANS OUTIL !

Équipé d'un **bouton chromé**, ce produit s'installe en réservoir attendant plastique ou céramique. Il s'adapte à tous les réservoirs possédant un trou de couvercle de 18 à 40 mm.

L'accouplement sans contrainte de la tirette tolère toutes les excen-trations rencontrées sur les couvercles de réservoir. Les réglages, signalés de rouge, sont simples et **réalisables sans aucun outil**.

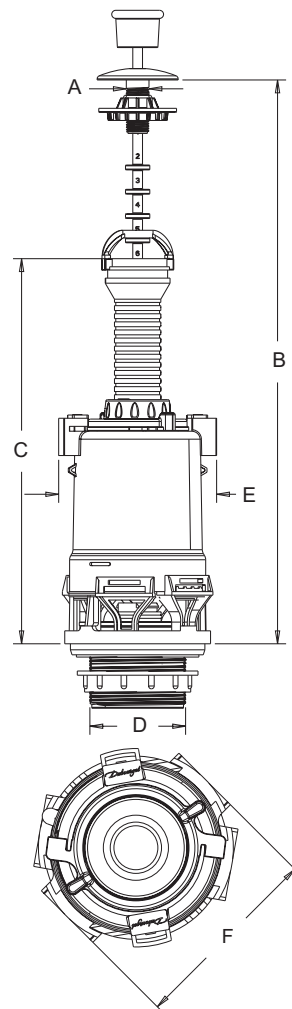
Trop-plein de sécurité, résiduel en fin de vidage **s'ajustent en un instant!** Le joint de clapet est en **silicone**, le joint de culot en élas-tomère et le Joint cuvette/réservoir en EPDM.

TEXTE POUR APPEL D'OFFRE

Mécanisme de chasse simple volume à tirette avec bouton chromé, hauteur ajustable entre 260 et 420 mm, diamètre du trou de couvercle compris entre 18 et 40 mm avec trop-plein réglable, résiduel réglable, livré complet avec joint d'étanchéité entre la cuvette et le réservoir et vis de fixation du réservoir.

CARACTÉRISTIQUES TECHNIQUES

Volume de chasse		6 à 9 litres
Trou de couvercle du réservoir	A	18 - 40 mm
Hauteur de recouvrement	B	260 à 420 mm
Réglage du trop-plein	C	300 à 350 mm
Diamètre du culot	D	2"
Encombrement maxi	E	98 mm
Encombrement maxi	F	95 mm
Débit soupape		2.2 l/s
Débit trop plein		9 l/mn



Ensemble SIGMA + ROBINET SL

TARIF

Pièces détachées voir page 71.

Soupape Sigma	Référence	Gencod	Emballage	Colisage	Poids	Prix U.H.T.
Soupape SIGMA en boîte	702103	3 58969 702103 3	Boîte	8	4.50 kg	16,48 €
Ensembles	Référence	Gencod	Emballage	Colisage	Poids	Prix U.H.T.
Soupape SIGMA et robinet SL en sachet	701309	3 58969 701309 0	Sachet	15	8.80 kg	23,41 €
Soupape SIGMA et robinet SL en boîte	702309	3 58969 702309 9	Boîte	6	4.50 kg	25,44 €

Soupape à tirette PORCHER



POUR DES TROUS DE RÉSERVOIR DE FAIBLE DIAMÈTRE

Équipé d'un bouton ABS blanc, ce produit s'installe dans un **réservoir attenant Porcher**. Il s'adapte aussi à toutes les céramiques possédant un trou de **couvercle de 5 à 40 mm**. La fixation sans contrainte de la tirette sur la soupape offre une tolérance pour toutes les excentrations rencontrées sur les couvercles de réservoir.

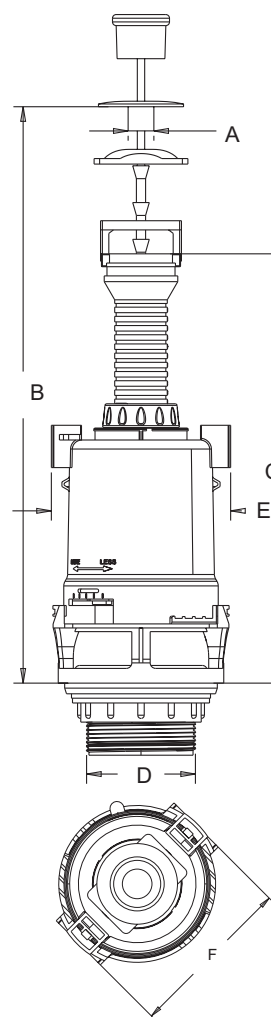
Les réglages, signalés de rouge, sont **simples et réalisables sans aucun outil**. Trop-plein de sécurité, résiduel en fin de vidage s'ajustent en **un instant sans aucune découpe**. Le joint de clapet est en **silicone**, le joint de culot en élastomère et le joint cuvette/réservoir spécifique PORCHER en EPDM.

TEXTE POUR APPEL D'OFFRE

Mécanisme de chasse PORCHER simple volume à tirette avec bouton blanc, hauteur ajustable entre 260 et 400 mm, diamètre du trou de couvercle compris entre 5 et 40 mm avec trop-plein réglable, résiduel réglable, livré complet avec joint d'étanchéité PORCHER entre la cuvette et le réservoir et vis de fixation du réservoir.

CARACTÉRISTIQUES TECHNIQUES

Volume de chasse		6 à 9 litres
Trou de couvercle du réservoir	A	5 - 40 mm
Hauteur de recouvrement	B	260 à 400 mm
Réglage du trop-plein	C	300 à 350 mm
Diamètre du culot	D	2"
Encombrement maxi	E	98 mm
Encombrement maxi	F	95 mm
Débit soupape		2.2 l/s
Débit trop plein		9 l/mn



Ensemble PORCHER + ROBINET SB

TARIF

Pièces détachées voir page 71.

Soupape SPÉCIAL PORCHER	Référence	Gencod	Emballage	Colisage	Poids	Prix U.H.T.
Soupape spéciale PORCHER en sachet	701104	3 58969 701104 1	Sachet	15	6.60 kg	19,75 €
Soupape spéciale PORCHER en boîte	702104	3 58969 702104 0	Boîte	8	4.60 kg	20,28 €
Ensemble	Référence	Gencod	Emballage	Colisage	Poids	Prix U.H.T.
Soupape spéciale PORCHER et robinet SB en boîte	702306	3 58969 702306 8	Boîte	6	5.50 kg	36,00 €

Soupape interrompable SUPERCHASS



ÉLU "LE PLUS ROBUSTE" PAR LES PLOMBIERS

Cette soupape permet de faire du "culot à culot" avec tous les anciens mécanismes de la gamme MPMP. Équipé d'un **bouton chromé**, ce produit s'installe en réservoir attenant plastique ou céramique. Il s'adapte à tous les réservoirs possédant un trou de couvercle de 18, 40 ou 50 mm.

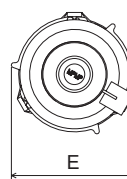
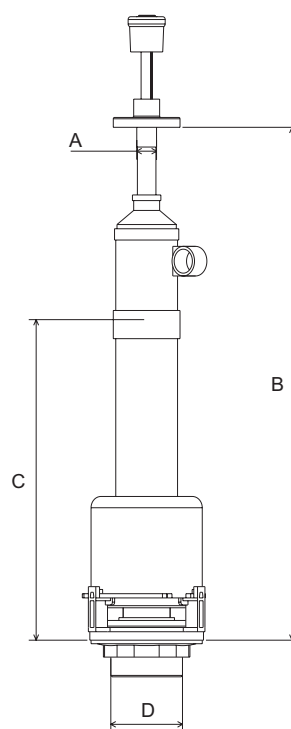
Économie d'eau : en repoussant la tirette, **on interrompt le vidage**, permettant ainsi une bonne gestion de l'eau. L'endurance et la fiabilité de l'étanchéité ont déjà été largement éprouvées par le temps pour en faire un produit **très apprécié des professionnels**. Le joint de clapet est en élastomère, le joint de culot en EPDM et le joint cuvette/réservoir en EPDM.

TEXTE POUR APPEL D'OFFRE

Mécanisme de chasse simple volume à tirette interrompable avec bouton chromé, hauteur ajustable entre 325 et 356 mm, diamètre du trou de couvercle compris entre 18 et 50 mm, livré complet avec joint d'étanchéité entre la cuvette et le réservoir et vis de fixation du réservoir.

CARACTÉRISTIQUES TECHNIQUES

Volume de chasse		6 à 9 litres
Trou de couvercle du réservoir	A	18 - 40 - 50 mm
Hauteur de recouvrement	B	325 à 356 mm
Hauteur du trop-plein	C	230 mm
Diamètre du culot	D	2"
Encombrement maxi	E	100 mm



TARIF

Pièces détachées voir page 71.

	Référence	Gencod	Emballage	Colisage	Poids	Prix U.H.T.
Soupape SUPERCHASS	742131	3 07109 742131 0	Boîte	15	7.50 kg	28,89 €



Soupape à tirette ATR3

UN GRAND STANDARD ÉPROUVÉ

Équipé d'un **bouton chromé**, ce produit s'installe en réservoir attenant plastique ou céramique. Il s'adapte à tous les réservoirs possédant un trou de couvercle de 18 à 40 mm.

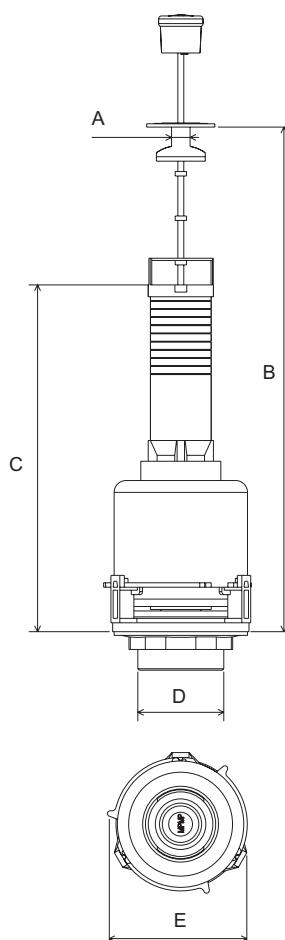
L'endurance et la fiabilité de l'étanchéité ont déjà été largement éprouvées par le temps pour en faire un produit **très apprécié des professionnels**. Le joint de clapet est en **silicone**, le joint de culot et le joint cuvette/réservoir sont en EPDM.

TEXTE POUR APPEL D'OFFRE

Mécanisme de chasse simple volume à tirette avec bouton chromé, hauteur ajustable entre 260 et 440 mm, diamètre du trou de couvercle compris entre 18 et 40 mm, livré complet avec joint d'étanchéité entre la cuvette et le réservoir et vis de fixation du réservoir.

CARACTÉRISTIQUES TECHNIQUES

Volume de chasse		6 à 9 litres
Trou de couvercle du réservoir	A	18 - 40 mm
Hauteur de recouvrement	B	260 à 440 mm
Réglage du trop-plein	C	170 à 230 mm
Diamètre du culot	D	2"
Encombrement maxi	E	100 mm



TARIF

Pièces détachées voir page 71.

	Référence	Gencod	Emballage	Colisage	Poids	Prix U.H.T.
Soupape ATR 3	742668	3 07109 742668 1	Sachet	20	7.60 kg	11,54 €

Robinet à détection de fuite DFX



LE SEUL ROBINET À DÉTECTION DE FUITE ET RÉARMEMENT À SÉCURITÉ POSITIVE

Une fuite d'eau liée à un joint de soupape défectueux peut représenter une perte allant jusqu'à 130 m³ d'eau par an, soit un surcoût important pour un particulier comme une collectivité. Dubourgel a développé le premier robinet qui apporte une réponse fiable à cette problématique.

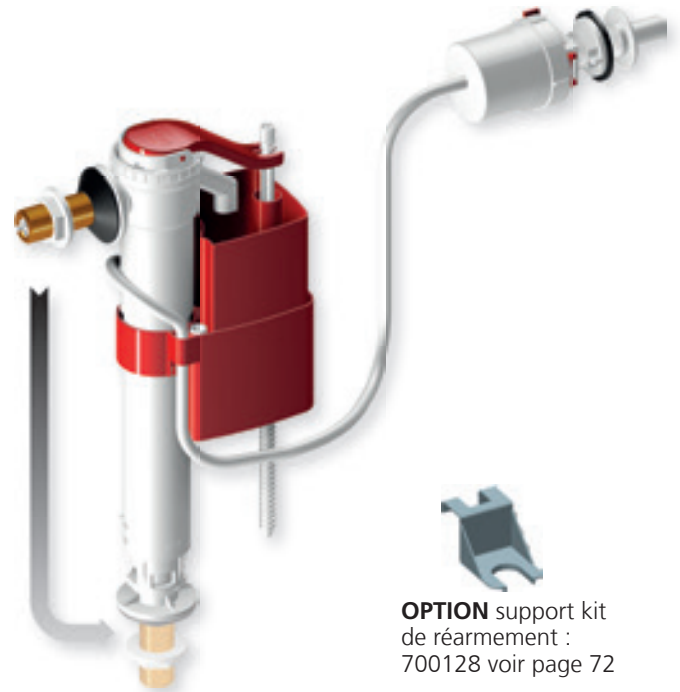
Le robinet DFX a la capacité de **détecter une fuite** d'eau de soupape grâce à sa technologie brevetée entièrement hydraulique. Il assure ainsi une véritable protection contre les pertes d'eau.

En cas de fuite, le réservoir se vide, mais le robinet restant fermé, on évite une perte d'eau importante. Au moment où l'on veut tirer la chasse, on constate que le réservoir est vide donc on est averti qu'il y a une fuite. En appuyant sur le bouton de remise en route, installé dans le deuxième trou du réservoir, on ouvre le robinet et on peut donc tirer la chasse.

Le système de réarmement est dit à **"sécurité positive"**. Cela signifie qu'il ne peut jamais empêcher le robinet de détecter une fuite ni provoquer un dysfonctionnement.

Le robinet détecteur de fuite DUBOURGEL peut s'installer sur une alimentation **latérale ou basse**. Il se transforme très facilement pour faire face à ces deux situations. Lors d'un montage par le bas, il est télescopique et offre une grande amplitude de réglage. De plus, il est très compact et son fonctionnement est particulièrement silencieux avec un niveau de bruit inférieur à 10 dB.

Le robinet DFX a obtenu la médaille d'or du concours de l'innovation BATIMAT 2013



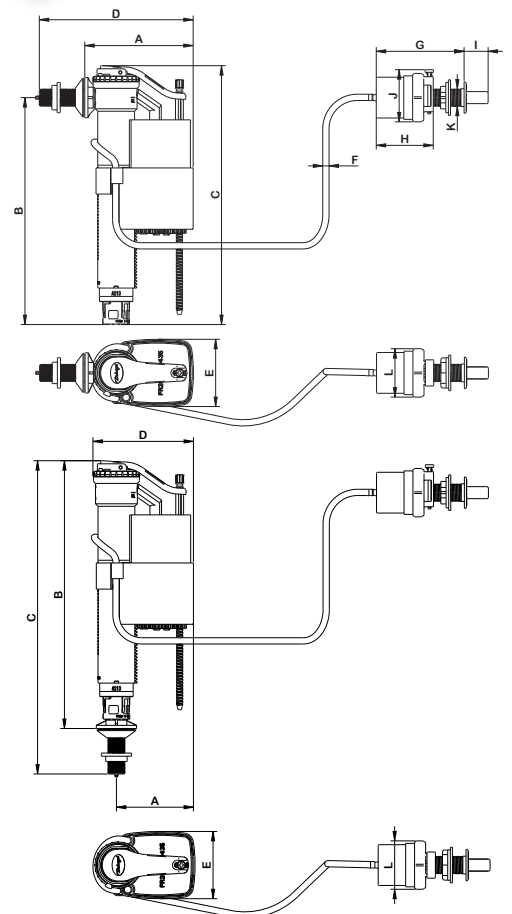
OPTION support kit de réarmement : 700128 voir page 72

TEXTE POUR APPEL D'OFFRE

Robinet flotteur anti-fuite et réarmement à sécurité positive télescopique pour alimentation latérale ou par le fond, à embout laiton 3/8 avec filtre amovible, à fermeture hydraulique, silencieux classe 1, avec accès à la membrane sans démontage du réservoir.

CARACTÉRISTIQUES TECHNIQUES

		Version latérale	Version bas
Longueur encombrement	A	105 mm	75 mm
Hauteur à l'axe	B	215 / 275 mm	225 / 295 mm
Hauteur totale	C	245 / 315 mm	320 / 360 mm
Longueur totale	D	145 mm	100 mm
Largeur maxi	E	65 mm	65 mm
Niveau de bruit		10 dBA	10 dBA
Débit à 3 bars		12 l/mn	12 l/mn
Pressions de fonctionnement		0.5 -12 bars	0.5 -12 bars
Amplitude de réglage du robinet		0 à 85 mm	0 à 85 mm
Diamètre du tuyau de réarmement	F	5 mm	5 mm
Longueur du système de réarmement	G	85 mm	85 mm
Longueur pompette réarmement	H	55 mm	55 mm
Longueur bouton de réarmement	I	23 mm	23 mm
Encombrement pompette	J	50 mm	50 mm
Diamètre passage bouton de réarmement	K	17 mm	17 mm
Encombrement pompette	L	46 mm	46 mm



TARIF

Pièces détachées voir page 72.

Robinet DFX	Référence	Gencod	Emballage	Colisage	Poids	Prix U.H.T.
Robinet DFX avec kit de réarmement	702206	3 58969 702206 1	Boîte	12	6.20 kg	43,48 €
Support kit de réarmement	700128	3 58969 700128 8	Sachet	1	0.30 kg	9,14 €

Robinet universel SX



IDÉAL RÉNOVATION

LE ROBINET UNIVERSEL PERMETTANT UNE ALIMENTATION LATÉRALE OU PAR LE FOND

Le nouveau robinet SX, s'installe sur tout type de réservoir, qu'il soit à **alimentation latérale** ou **par le fond**. L'embout laiton fileté se démonte facilement pour se positionner soit au niveau de la tête du robinet pour une alimentation latérale, soit au niveau du pied pour une alimentation basse. En ayant toujours sous la main le nouveau robinet SX Dubourgel, l'installateur pourra faire face à toutes les situations de dépannage. Équipé d'un embout laiton 3/8 avec filtre amovible, ce robinet s'installe sur tout réservoir attenant, plastique ou céramique.

Le robinet SX est équipé d'un double flotteur à ouverture différée. Il est **ultra silencieux** avec un silence de fonctionnement remarquable à **8 db** (classe 1). Sa fermeture hydraulique est instantanée. Doté d'un dispositif réglementaire anti-siphon, il fonctionne à très basse pression (0,1 bars) et sa fermeture reste stable jusqu'à 16 bars.

Télescopique sur une grande amplitude, il permet un ajustement précis du niveau d'eau quelle que soit la géométrie du réservoir. Enfin, on accède facilement à la membrane de fermeture, pour nettoyage ou remplacement **sans démontage** du réservoir.

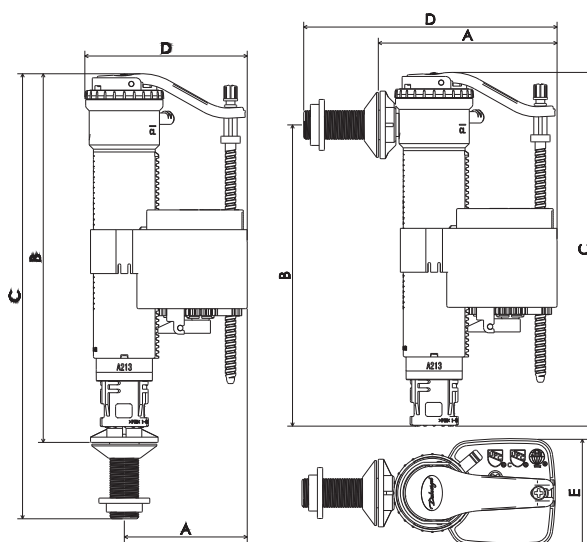


TEXTE POUR APPEL D'OFFRE

Robinet flotteur télescopique pour alimentation latérale ou par le fond, à double flotteur et ouverture différée, à embout laiton 3/8 avec filtre amovible, à fermeture hydraulique, silencieux classe 1, avec accès à la membrane sans démontage du réservoir.

CARACTÉRISTIQUES TECHNIQUES

		Alimentation latérale	Alimentation par le fond
Longueur encombrement	A	100 mm	70 mm
Hauteur à l'axe	B	160 / 275 mm	205 / 320 mm
Hauteur totale	C	195 / 310 mm	245 / 360 mm
Longueur totale	D	140 mm	90 mm
Largeur maxi	E	62 mm	62 mm
Niveau de bruit		8 dBA	8 dBA
Pressions de fonctionnement		0.1 -16 bars	0.1 -16 bars
Amplitude de réglage du robinet		0 à 85 mm	0 à 85 mm



TARIF

Pièces détachées voir page 72.

Robinet SX	Référence	Gencod	Emballage	Colisage	Poids	Prix U.H.T.
Robinet SX en sachet	701204	3 58969 701204 8	Sachet	25	8.30 kg	20,09 €
Robinet SX en boîte	702204	3 58969 702204 7	Boîte	12	5.20 kg	20,90 €
Ensemble	Référence	Gencod	Emballage	Colisage	Poids	Prix U.H.T.
Robinet SX et soupape Dual 6 boîte	702316	3 58969 702316 7	Boîte	6	6.45 kg	52,70 €

Robinet à arrivée latérale SR+

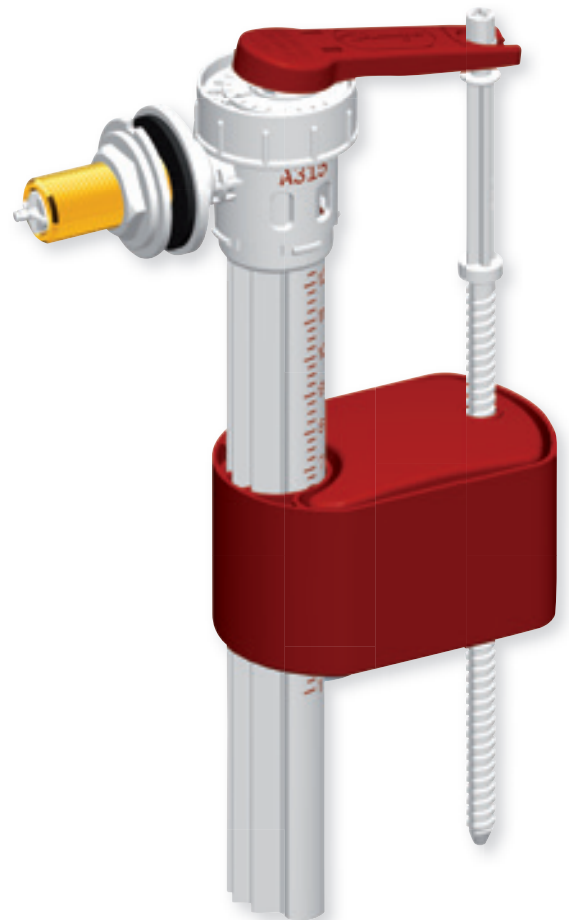


DE NOUVELLES ÉCONOMIES D'EAU, GRÂCE À L'OUVERTURE DIFFÉRÉE

L'ouverture du robinet est **retardée de quelques secondes** après que la chasse ait été tirée. Ainsi il ne s'écoule **pas d'eau perdue** dans le réservoir avant que la soupape ne se ferme pour un nouveau remplissage. Équipé d'un embout laiton 3/8 avec filtre amovible, ce robinet s'installe sur tout réservoir attenant, plastique ou céramique.

Silencieux classe 1, sa fermeture hydraulique est **instantanée**. Doté d'un dispositif réglementaire **anti-siphon**, il fonctionne à très basse pression (0,2 bars) et sa fermeture reste stable jusqu'à 14 bars. Une grande amplitude de réglage du niveau d'eau **permet un réglage précis** suivant la géométrie de chaque réservoir.

Enfin, **on accède facilement** à la membrane de fermeture, pour nettoyage ou remplacement, sans démontage du réservoir.

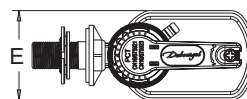
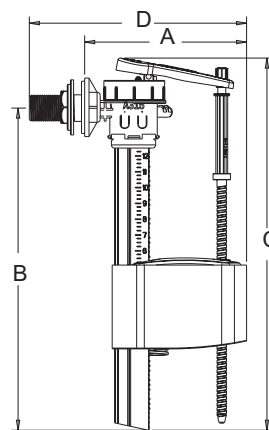


TEXTE POUR APPEL D'OFFRE

Robinet flotteur latéral à **ouverture différée**, à embout laiton 3/8 avec filtre amovible, à fermeture hydraulique, silencieux classe 1, avec accès à la membrane sans démontage du réservoir.

CARACTÉRISTIQUES TECHNIQUES

Longueur encombrement	A	110 mm
Hauteur à l'axe	B	225 mm
Hauteur totale	C	255 mm
Longueur totale	D	144 mm
Largeur maxi	E	55 mm
Niveau de bruit		19 dBA
Débit à 3 bars		7 l/mn
Pressions de fonctionnement		0.2 -14 bars
Amplitude de réglage du robinet		0 à 100 mm



TARIF

Pièces détachées voir page 72

Robinet SR+	Référence	Gencod	Emballage	Colisage	Poids	Prix U.H.T.
Robinet SR+ en sachet	701200	3 58969 701200 0	Sachet	25	5.90 kg	15,41 €
Robinet SR+ en boîte	702200	3 58969 702200 9	Boîte	12	3.90 kg	16,03 €
Ensembles	Référence	Gencod	Emballage	Colisage	Poids	Prix U.H.T.
Robinet SR+ et soupape Cliptech boîte	702300	3 58969 702300 6	Boîte	6	5.80 kg	44,67 €
Robinet SR+ et soupape Dualtech2 sachet	701315	3 58969 701315 1	Sachet	15	12 kg	39,62 €
Robinet SR+ et soupape Dualtech2 boîte	702315	3 58969 702315 0	Boîte	6	5.70 kg	41,91 €
Robinet SR+ et soupape Hydra boîte	702303	3 58969 702303 7	Boîte	6	5.20 kg	35,91 €

Robinet à arrivée par le fond SB



DE NOUVELLES ÉCONOMIES D'EAU, GRÂCE À L'OUVERTURE DIFFÉRÉE

L'ouverture du robinet est **retardée de quelques secondes** après que la chasse ait été tirée. Ainsi il ne s'écoule **pas d'eau perdue** dans le réservoir avant que la soupape ne se ferme pour un nouveau remplissage. Équipé d'un embout laiton 3/8 avec filtre amovible, ce robinet s'installe sur tout réservoir attendant, plastique ou céramique à arrivée basse.

Silencieux classe 1, sa fermeture hydraulique est **instantanée**. Doté d'un dispositif réglementaire anti-siphon, il fonctionne à très basse pression (0,2 bars) et sa fermeture reste stable jusqu'à 21 bars.

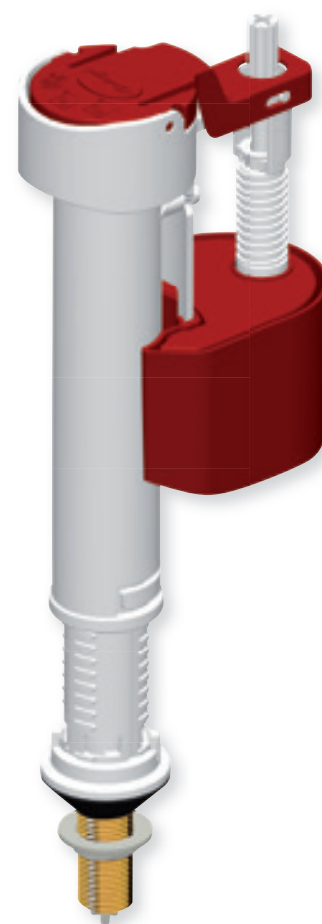
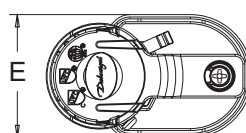
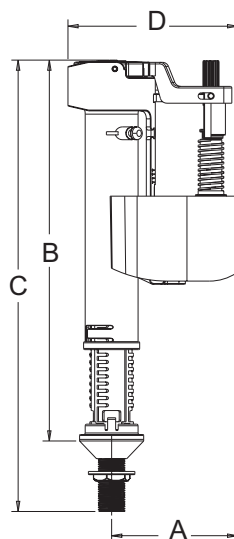
Télescopique sur une **grande amplitude**, il permet un ajustement précis du niveau d'eau quelle que soit la géométrie du réservoir. Enfin, on accède facilement à la membrane de fermeture, pour nettoyage ou remplacement sans démontage du réservoir.

TEXTE POUR APPEL D'OFFRE

Robinet flotteur télescopique pour alimentation par le fond, à ouverture différée, à embout laiton 3/8 avec filtre amovible, à fermeture hydraulique, silencieux classe 1, avec accès à la membrane sans démontage du réservoir.

CARACTÉRISTIQUES TECHNIQUES

Longueur encombrement	A	80 mm
Hauteur à l'axe	B	195/315 mm
Hauteur totale	C	240/360 mm
Longueur totale	D	105 mm
Largeur maxi	E	62 mm
Niveau de bruit		19 dBA
Débit à 3 bars		17 l/mn
Pressions de fonctionnement		0.2 - 21 bars
Amplitude de réglage du robinet		0 à 20 mm



TARIF

Pièces détachées voir page 72.

Robinet SB	Référence	Gencod	Emballage	Colisage	Poids	Prix U.H.T.
Robinet SB en sachet	701202	3 58969 701202 4	Sachet	25	8.10 kg	16,22 €
Robinet SB en boîte	702202	3 58969 702202 3	Boîte	12	5 kg	17,13 €
Ensemble	Référence	Gencod	Emballage	Colisage	Poids	Prix U.H.T.
Robinet SB et soupape Porcher boîte	702306	3 58969 702306 8	boîte	6	5.50 kg	36,00 €

Robinet économique SE



ROBINET À FERMETURE HYDRAULIQUE

Robinet **économique** à arrivée latérale **et fermeture hydraulique**. Équipé d'un embout laiton 3/8, ce robinet s'installe sur tout réservoir attendant, plastique ou céramique. Sa fermeture hydraulique est instantanée et **sans coup de bélier**.

Le réglage du niveau d'eau permet un ajustement précis suivant la géométrie du réservoir. L'accès à la membrane de fermeture est facile et permet le nettoyage ou remplacement sans démontage du réservoir.

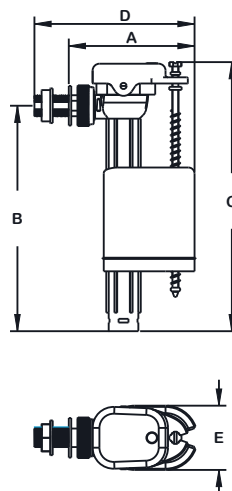


TEXTE POUR APPEL D'OFFRE

Robinet flotteur à arrivée latérale silencieux classe 1 à embout laiton 3/8, avec niveau d'eau réglable et accès à la membrane sans démontage du réservoir.

CARACTÉRISTIQUES TECHNIQUES

Longueur encombrement	A	95 mm
Hauteur à l'axe	B	180 mm
Hauteur totale	C	215 mm
Longueur totale	D	130 mm
Largeur maxi	E	60 mm
Niveau de bruit		15 dBA
Débit à 3 bars		9 l/mn
Pressions de fonctionnement		2 - 15 bars
Amplitude de réglage du robinet		0 à 80 mm



TARIF

Pièces détachées voir page 72.

Robinet S.E.	Référence	Gencod	Emballage	Colisage	Poids	Prix U.H.T.
Robinet S.E. en sachet	701207	3 58969 701207 9	Sachet	25	4.90 kg	12,56 €

Robinets économiques SP - SL

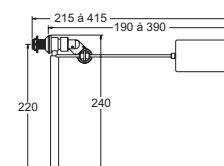
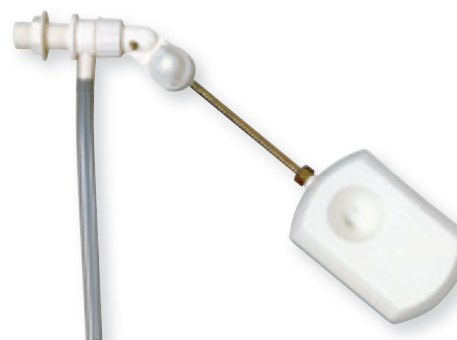
GAMME DE ROBINETS À FERMETURE MÉCANIQUE

ROBINET SP (embout plastique)

Robinet pour alimentation latérale à fermeture mécanique à membrane.
Raccordement sur embout 3/8 plastique.
Remplissage rapide du réservoir.
Réglage du niveau d'eau par la position angulaire du flotteur.
Réglage de la position du flotteur sur sa tige de 190 à 390 mm.

TEXTE POUR APPEL D'OFFRE

Robinet flotteur latéral à fermeture mécanique avec embout plastique 3/8 et réglage du niveau d'eau de la chasse.

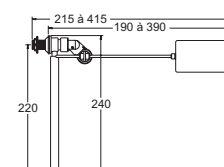


ROBINET SL (embout laiton)

Robinet pour alimentation latérale à fermeture mécanique à membrane.
Raccordement sur embout 3/8 laiton.
Remplissage rapide du réservoir.
Réglage du niveau d'eau par la position angulaire du flotteur.
Réglage de la position du flotteur sur sa tige de 190 à 390 mm.

TEXTE POUR APPEL D'OFFRE

Robinet flotteur latéral à fermeture mécanique avec embout laiton 3/8 et réglage du niveau d'eau de la chasse.

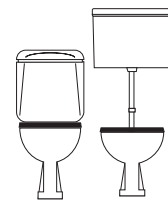


TARIF

Pièces détachées voir page 72.

Robinets	Référence	Gencod	Emballage	Colisage	Poids	Prix U.H.T.
Robinet SP en sachet	743010	3 07109 743010 7	Sachet	40	4.60 kg	5,18 €
Robinet SL en sachet	743050	3 07109 743050 3	Sachet	40	6.60 kg	8,24 €
Ensembles	Référence	Gencod	Emballage	Colisage	Poids	Prix U.H.T.
Soupape HYDRA + et robinet SL sachet	701308	3 58969 701308 3	Sachet	15	9.60 kg	28,11 €
Soupape SIGMA et robinet SL en sachet	701309	3 58969 701309 0	Sachet	15	8.80 kg	23,41 €
Soupape SIGMA et robinet SL en boîte	702309	3 58969 702309 9	Boîte	6	4.70 kg	25,44 €

Réservoir plastique RUBIS 2



RÉSERVOIR ATTENANT 3/6 LITRES

Ce réservoir se monte sur tous les modèles de cuvettes avec réservoir attendant. L'entraxe de fixation de la cuvette peut varier de 140 à 260 mm.

Il est livré **complet**, prêt à l'installation et **pré-équipé** des éléments suivants:

Un robinet flotteur :

- silencieux **classe 1**,
- à fermeture hydraulique instantanée,
- à dispositif anti-siphonnage,
- avec vis de réglage du niveau d'eau de chasse.

Une soupape de vidage :

- double volume 3/6 litres ou 4.5/9 litres pour réaliser de **réelles économies d'eau**,
- commande à câble avec **bouton poussoir chromé Ø 40 mm**, double touche,
- résiduel ajustable,
- demi-chasse ajustable,
- trop-plein ajustable sans découpe.

Le raccordement d'alimentation en eau se fait sur un embout laiton 3/8" à gauche ou à droite. La capacité du réservoir est de 9 litres. Il est garni d'une **isolation interne** en polystyrène expansé contre la condensation et le bruit.

Livré avec un joint cuvette/réservoir en EPDM.

En option un kit de tubulures **REF: 744022** permettant de transformer le réservoir attendant en réservoir semi-bas.

TEXTE POUR APPEL D'OFFRE

Réservoir plastique attendant équipé d'une soupape 3/6 litres à bouton chromé double touche, d'un robinet flotteur à fermeture hydraulique silencieux classe 1 avec fixation sur la cuvette comprise entre 140 et 260 mm.

CARACTÉRISTIQUES TECHNIQUES

Largeur du réservoir	A	405 mm
Entraxe fixation cuvette	B	140 à 260 mm
Hauteur de cuve	C	345 mm
Hauteur réservoir	D	420 mm
Hauteur arrivée d'eau	E	325 mm
Profondeur fixation cuvette	F	85 mm
Profondeur bouton-poussoir	G	85 mm
Profondeur arrivée d'eau	H	50 mm
Profondeur réservoir	I	165 mm
Volume du réservoir		9 litres

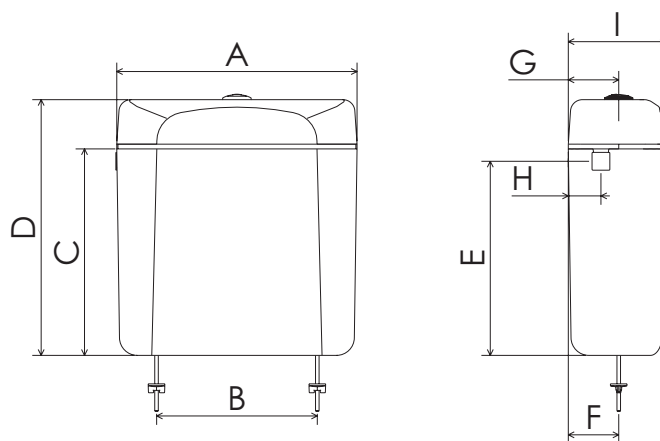
TARIF

	Référence	Gencod	Emballage	Colisage	Poids	Prix U.H.T.
Réservoir RUBIS 2 en carton individuel	741620	3 58969 741620 4	Carton	5	17.30 kg	79,94 €
Kit de tubulures semi-bas	744022	3 58969 744022 3	Sachet	1	0.40 kg	11,15 €

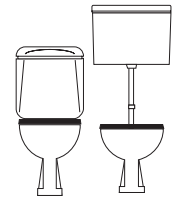
Pièces détachées voir page 78.



OPTION :
Kit de tubulures
Réf: 744022



Réservoir plastique JADE



RÉSERVOIR ATTENANT SIMPLE CHASSE INTERROMPABLE

Ce réservoir se monte sur tous les modèles de cuvettes avec réservoir attenant. L'entraxe de fixation de la cuvette peut varier de 140 à 260 mm.

Il est livré **complet**, prêt à l'installation et **pré-équipé** des éléments suivants :

Robinet flotteur :

- silencieux **classe 1**,
- avec vis de réglage du niveau d'eau de chasse.

Soupape de vidage :

- commande interrompable pour économie d'eau,
- simple volume 6 à 9 litres,
- **bouton poussoir rectangulaire** latéral intégré dans le couvercle.

Le raccordement d'alimentation en eau se fait sur un embout laiton 3/8" à gauche ou à droite. La capacité du réservoir est de 9 litres. Il est garni d'une **isolation interne** en polystyrène expansé contre la condensation et le bruit. Livré avec un joint cuvette /réservoir en EPDM.

En option un kit de tubulures **REF: 744022** permettant de transformer le réservoir attenant en réservoir semi-bas.



TEXTE POUR APPEL D'OFFRE

Réservoir plastique attenant équipé d'une soupape interrompable avec bouton poussoir simple touche intégré dans le couvercle, d'un robinet flotteur silencieux classe 1 avec fixation sur la cuvette comprise entre 140 et 260 mm.

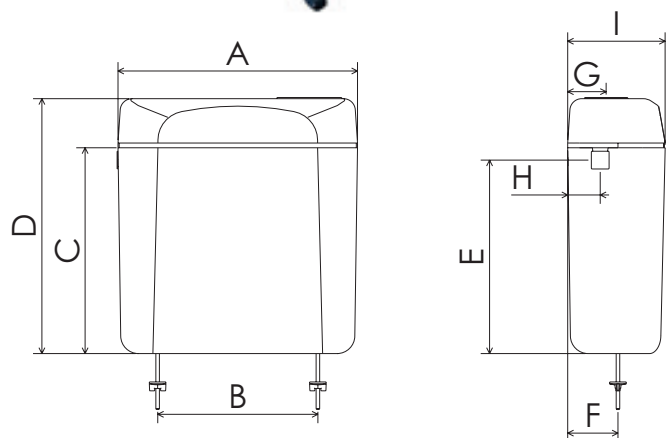
OPTION :

Kit de tubulures
Réf: 744022



CARACTÉRISTIQUES TECHNIQUES

Largeur du réservoir	A	405 mm
Entraxe fixation cuvette	B	140 à 260 mm
Hauteur de cuve	C	345 mm
Hauteur réservoir	D	420 mm
Hauteur arrivée d'eau	E	325 mm
Profondeur fixation cuvette	F	85 mm
Profondeur bouton-poussoir	G	85 mm
Profondeur arrivée d'eau	H	50 mm
Profondeur réservoir	I	165 mm
Volume du réservoir		9 litres



TARIF

Pièces détachées voir page 78.

	Référence	Gencod	Emballage	Colisage	Poids	Prix U.H.T.
Réservoir JADE en carton individuel	741619	3 58969 741619 8	Carton	5	18.20 kg	77,27 €
Kit de tubulures semi-bas	744022	3 58969 744022 3	Sachet	1	0.40 kg	11,15 €

Réservoir haut OPALE

À COMMANDE PAR CHAÎNETTE

Ce réservoir s'installe avec tous les modèles de cuvettes indépendantes et WC à la turque. Il est livré complet, prêt à l'installation et pré-équipé des éléments suivants :

Robinet flotteur :

- à fermeture mécanique instantanée
- offrant de multiples possibilités de réglage

Le raccordement d'alimentation en eau se fait sur un embout plastique 3/8" à gauche ou à droite.

Soupape de vidage :

- Commande par chaînette et poignée de tirage.

Le réservoir possède une capacité de 9 litres.

Les accessoires suivants sont disponibles mais non compris dans la fourniture de cette référence :

- cône caoutchouc,
- queue de carpe,
- tuyau de descente de WC à la turque,
- tuyau de descente coudé.

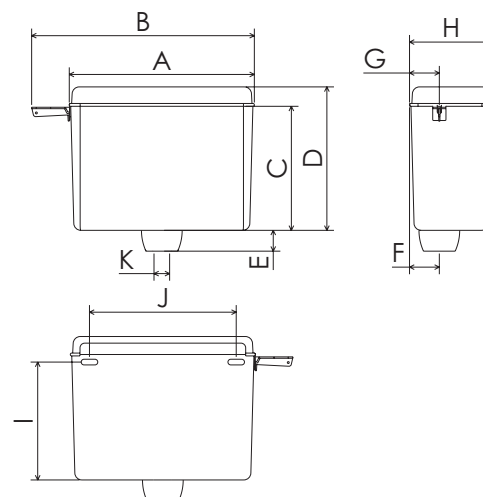
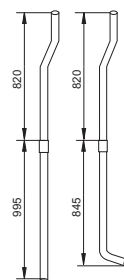
Le réservoir **OPALE** est garni d'une **isolation interne** en polystyrène expansé contre la condensation et le bruit

TEXTE POUR APPEL D'OFFRE

Réservoir plastique haut garni d'une isolation interne en polystyrène expansé, actionné par chaînette, équipé d'une soupape et d'un robinet flotteur à fermeture mécanique.

CARACTÉRISTIQUES TECHNIQUES

Largeur du réservoir	A	395 mm
Encombrement maxi	B	470 mm
Hauteur de cuve	C	270 mm
Hauteur réservoir	D	300 mm
Hauteur enjoliveur tubulure	E	45 mm
Profondeur tubulure	F	65 mm
Profondeur levier de commande	G	65 mm
Profondeur réservoir	H	175 mm
Position trous fixation murale	I	250 mm
Entraxe trous fixation murale	J	280 à 330 mm
Diamètre tubulure de sortie	K	Ø 32 mm
Volume du réservoir		9 litres



TARIF

Pièces détachées voir page 78.

	Référence	Gencod	Emballage	Colisage	Poids	Prix U.H.T.
Réservoir OPALE en carton individuel	741617	3 58969 741617 4	Carton	1	2.20 kg	51,77 €
Cône caoutchouc - vrac	741107	3 07109 741107 6	Vrac	1		3,23 €
Cône caoutchouc - sous skin	742366	3 07109 742366 6	Skin	1		4,31 €
Queue de carpe - vrac	744120	3 58969 744120 6	Vrac	1		2,46 €
Queue de carpe - sous skin	742364	3 58969 742364 6	Skin	1		4,16 €
Tuyau de descente Ø 32 WC à la turque	744010	3 58969 744010 0	Vrac	1		10,28 €
Tuyau de descente Ø 32 WC à l'anglaise	744040	3 58969 744040 7	Vrac	1		10,28 €
Collier de liaison	744211	3 58969 744211 1	Vrac	1		12,69 €

Outil COUPE VIS

DÉMONTÉ UN VIEUX RÉSERVOIR DE WC N'A JAMAIS ÉTÉ AUSSI FACILE

Le Coupe Vis Rapide de Dubourgel permet de démonter facilement un réservoir de WC posé. L'outil coupe en un tour de main les têtes de vis de fixation qui se trouvent au fond du réservoir.

Comment ça marche : après avoir vidé l'eau du réservoir, il suffit de choisir la douille de centrage adapté à la taille de la rondelle située au fond du réservoir puis de clipper la douille sur l'outil. Après avoir raccordé l'ensemble sur une perceuse sans fil, on centre l'outil sur la rondelle puis on coupe les deux têtes de vis qui maintiennent le réservoir.

Le corps et les douilles sont en acier traité contre la rouille. L'outil est fourni avec 4 douilles de centrage coniques qui permettent de centrer l'outil sur des rondelles d'un diamètre compris entre 21 mm et 35 mm. L'outil est démontable pour permettre son entretien.

Outil breveté.

TEXTE POUR APPEL D'OFFRE

Outil permettant de couper les vis qui fixent le réservoir de chasse des WC posés, traité contre la rouille et équipé de douilles de centrages d'un diamètre de 21, 25, 29 et 33 mm.

Perceuse non fournie.



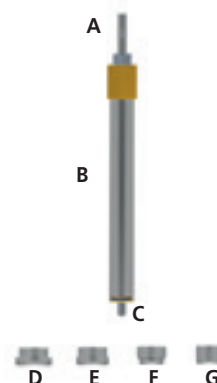
Présentoir voir page 81

CARACTÉRISTIQUES TECHNIQUES

Broche porte-foret	A	Ø 9,5 mm
Corps de l'outil	B	
Foret cylindrique	C	Ø 8 mm, lg 80 mm avec méplat
Douille de centrage	D	Ø 33 mm
Douille de centrage	E	Ø 29 mm
Douille de centrage	F	Ø 25 mm
Douille de centrage	G	Ø 21 mm

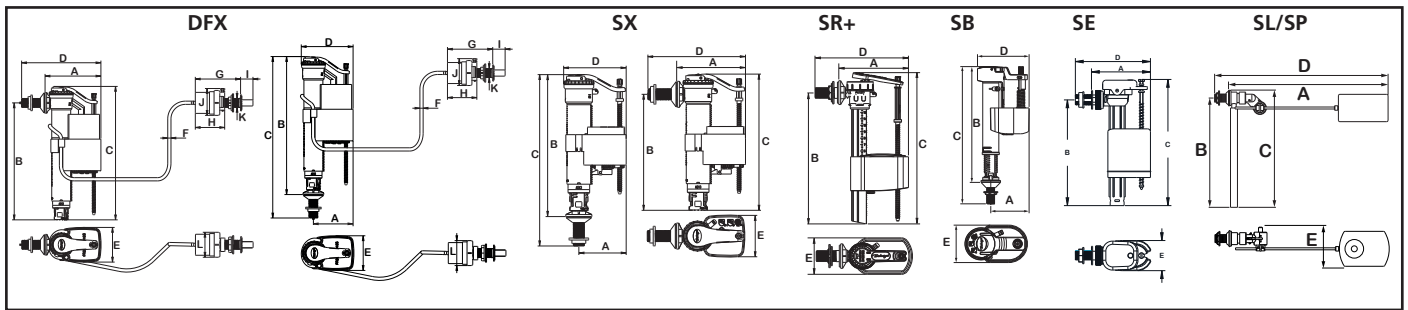
TARIF

	Référence	Gencod	Emballage	Colisage	Poids	Prix U.H.T.
Coupe-vis rapide	ACOUAVIS	3 38903 900002 9	Tube	1	0.85 kg	nous consulter
Foret	FFORET120D8	3 38903 900003 6	Sachet	1	0.10 kg	nous consulter
Présentoir coupe-vis	EPRE11VIDEO	3 38903 100001 0	Carton	1	6.60 kg	nous consulter



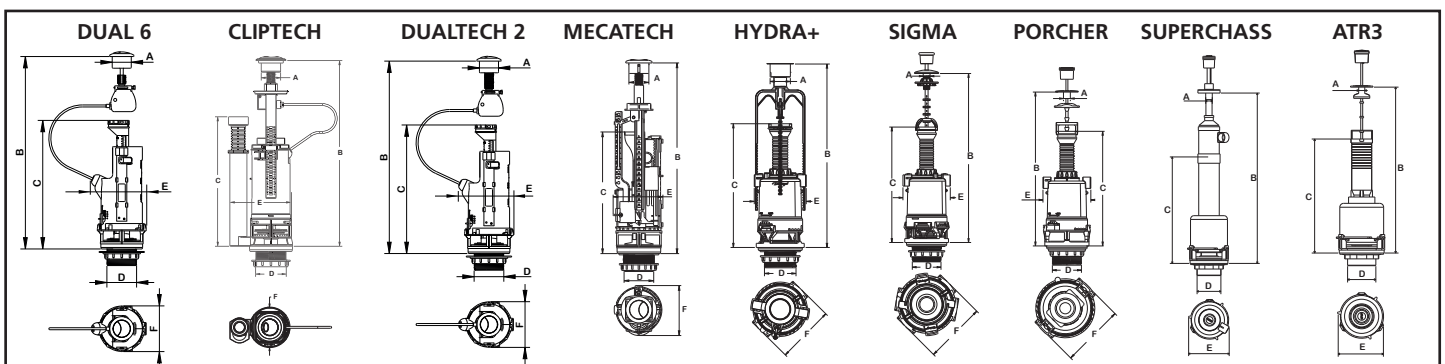
AIDE AU CHOIX ROBINETS

Modèle	Type de Fermeture		Type de raccordement		Type d'alimentation		Dimensions en mm					Pression de fonctionnement	Niveau de bruit	Tube de remplissage télescopique	Garantie	Page
	Hydraulique	Mécanique	3/8 laiton	3/8 plastique	Latérale	Basse	A	B	C	D	E	en bars	en dBA	oui / non	années	
DFX	✓		✓		✓	✓	105 / 75 ¹	215 / 255 ^{1/2} 280 / 320 ^{1/2}	245 / 285 ^{1/2} 310 / 350 ^{1/2}	150 / 95 ¹	65	0.5 à 12	10	oui	10	44
SX	✓		✓		✓	✓	100 / 70 ¹	160 / 205 ^{1/2} 275 / 320 ^{1/2}	195 / 310 ^{1/2} 245 / 360 ^{1/2}	140 / 90 ¹	62	0.1 à 16	8	oui	10	45
SR+	✓		✓		✓		110	- -	255	144	55	0.2 à 14	19	non	10	46
SB	✓		✓			✓	80	275 ² 320	240 ² 360	105	62	0.2 à 21	19	oui	10	47
SE	✓		✓		✓		95	180	215	130	60	2 à 15	15	non	2	48
SP		✓		✓	✓		190 ² 390	220	240	215 ² 415	80	0.5 à 6	-	non	2	49
SL		✓	✓		✓		190 ² 390	220	240	215 ² 415	80	0.5 à 6	-	non	2	49
							latéral / bas ¹	mini ² - maxi	latéral / bas ¹							



AIDE AU CHOIX SOUPAPES

Modèle	Type		Commande		Bouton en mm				Dimensions en mm						1/2-chasse ajustable	Résiduel ajustable	Trop-plein ajustable télescopique	Garantie	Page
	Simple chasse	Double chasse	Poussoir	Tirette	6	18	40	50	A	B	C	D	E	F	oui / non	oui / non	oui / non	années	
DUAL 6		✓	✓		✓	✓	✓	✓	6-50	310-450	190-260	2"	110	91	oui	oui	oui	10	35
CLIPTECH		✓	✓			✓	✓	✓	18-50	320-450	220-340	2"	120	85	oui	oui	oui	10	36
DUALTECH 2		✓	✓			✓	✓	✓	18-50	310-450	190-260	2"	110	91	oui	oui	oui	10	37
MECATECH		✓	✓			✓	✓	✓	18-50	300-450	210-290	2"	95	95	oui	oui	oui	10	38
HYDRA+	✓		✓			✓	✓	✓	18-50	290-390	300-350	2"	98	95	-	oui	oui	10	39
SIGMA	✓			✓		✓	✓		18-40	260-420	300-350	2"	98	95	-	oui	oui	10	40
PORCHER	✓			✓	✓	✓	✓		5-40	260-400	300-350	2"	98	95	-	oui	oui	10	41
SUPERCHASS	✓			✓		✓	✓	✓	18-50	325-356	230	2"	100	-	-	non	non	10	42
ATR3	✓			✓		✓	✓		18-40	260-440	170-230	2"	100	-	-	non	découpe	10	43



BATI SUPPORTS



LES PLUS PRODUITS

- Une gamme de 5 bâti-supports pour tout type d'installation
- 4 plaques design pour s'adapter à tous les intérieurs.

AIDE AU CHOIX

Le BATI EPURE : nouveau bati Design.

Le BATISTRONG 2 : installation autoportante.

Le BATIPLUS 2 : installation standard en applique.

Le BATISILENCE 2 : bâti-support autoportant équipé d'un robinet silencieux.

Le BATISHORT 2 : hauteur de 82 à 107 cm, permet une installation basse.

Le BATIFULL 2 : installation standard en applique.

Design BATI EPURE



DESIGN, HYGIÈNE ET FONCTIONNALITÉ

Dernier né de la gamme des bâti-supports Dubourgel, EPURE offre un **design contemporain** et des lignes simples avec sa façade en verre et ses côtés en aluminium brossé. **Très compact**, il s'installe facilement et assure une maintenance et un entretien aisé grâce à son couvercle en verre Sécurité à fixation magnétique. Les commandes chromées pneumatiques offrent un toucher très agréable et leur design particulièrement soigné contribue à l'esthétique de l'ensemble. Bati-support pour cuvettes suspendues facile, rapide à installer et design. Constitué d'une structure métallique recouverte en façade et sur le dessus d'un verre sécurit et habillée sur les côtés d'une finition aluminium.

Armature métallique anti-corrosion répondant au critère de charge (400 kg) du standard CE.

Couvercle en verre Sécurité à fixation magnétique facilement amovible pour accès réservoir.

Façade en verre Sécurité amovible pour accès tuyauteries.

Fixation murales par 4 chevilles lourdes Ø 10 filetage M8.

Fixations cuvettes par tiges filetées M12 lg 150mm.

Hauteur du bâti-support 1005 mm.

Réservoir monobloc capacité 7l.

Soupape double-chasse 3/6 litres.

Robinet flotteur fermeture hydraulique, niveau ajustable.

Commande double-touche pneumatique frontale par bouton chromé.

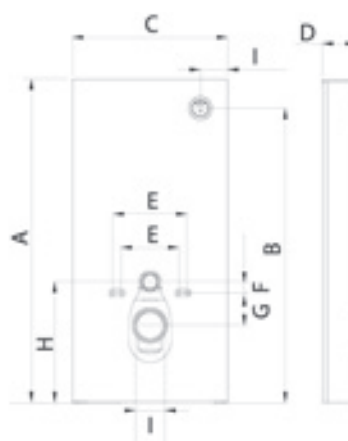
Garantie 2 ans hors pièces d'usure et pièces en verre.

En cas d'utilisation de cuvette sans bride, merci de contacter notre service technique afin de vérifier la compatibilité avec nos bâti-supports



CARACTÉRISTIQUES TECHNIQUES

Hauteur	A	1003 mm
Hauteur de commande	B	914 mm
Largeur	C	483 mm
Profondeur	D	108 mm
Entraxe fixation cuvette	E	180 et 230 mm
Arrivée d'eau / Axe fixation cuvette	F	35 mm
Évacuation / Axe fixation cuvette	G	100 mm
Axe de la cuvette	H	375 mm
Diamètre de sortie	K	Ø 90 mm
Volume de chasse réglable		3/6 l



Bouton double commande pneumatique.



EPURE FULL

LA SOLUTION QUI ALLIE DESIGN, HYGIÈNE ET FONCTIONNALITÉ

Il est composé :

- d'un bâti-EPURE (voir ci-dessus)
- d'une cuvette suspendue (voir page 9)
- d'un abattant à descente retenue EXCEPTION 2 (voir page 17)

TARIF

	Référence	Gencod	Emballage	Colisage	Poids	Prix U.H.T.
Bâti-support EPURE	700440	3 58969 700440 1	Carton	Unitaire	22 kg	547,09 €
EPURE FULL	700660	3 38903 700660 3	Carton	Unitaire	46 kg	810,99 €

Pièces détachées voir pages 72, 76 et 77





Autoportant BATISTRONG 2

LA SOLUTION OPTIMUM EN BÂTI AUTOPORTANT

Structure métallique **autoportante résistant à 400 kg** suivant la norme NF.

Profil en acier 50 x 30 x 2 **traité anticorrosion** et peinture **époxy**.
Fixation au sol par 4 chevilles lourdes Ø 10 filetage M8 et pieds ajustables assemblés.

Fixation murale par chevilles.

Fixation de la cuvette par tiges filetées M12 longueur 180 mm.
Hauteur du bâti-support ajustable 1140 - 1300 mm.

Réservoir monobloc capacité 9 litres **isolé contre la condensation**.

Manchette d'évacuation Ø 90 longueur 190 mm.

Manchette d'alimentation Ø 45 avec joint à lèvres longueur 190 mm.
Soupape double-chasse soit 3 à 4,5 litres pour la petite chasse, 6 à 9 litres pour la grande chasse.

Robinet flotteur fermeture hydraulique, niveau ajustable.

Robinet d'arrêt 3/8M - 1/2M arrivée par dessus ou par l'arrière.

Tunnel sécable pour la fixation de la platine de commande.

Commande double-touche mécanique frontale.

Caches de fixation de la cuvette chromés.

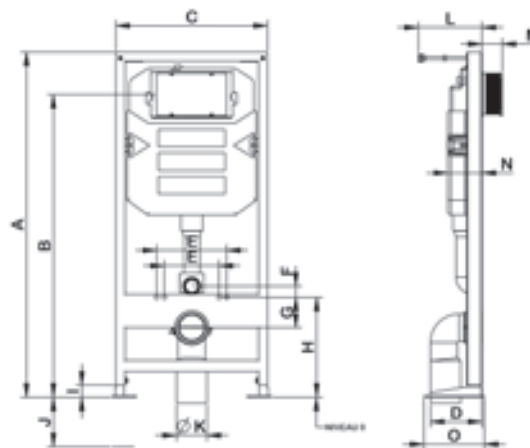
Coude d'évacuation PVC Ø 100 mm.

Plaque de commande en option.

En cas d'utilisation de cuvette sans bride, merci de contacter notre service technique afin de vérifier la compatibilité avec nos bâti-supports

CARACTÉRISTIQUES TECHNIQUES

Hauteur en mm	A	1140 mini / 1300 maxi
Hauteur de commande	B	1000 mm
Largeur	C	500 mm
Profondeur	D	160 mini/240 maxi
Entraxe fixation cuvette	E	180 et 180 mm
Arrivée d'eau / Axe fixation cuvette	F	35 mm
Évacuation / Axe fixation cuvette	G	100 mm
Axe de la cuvette	H	320 mm
Position standard des pieds	I	40 mm
Réglage des pieds	J	0 - 160 mm
Diamètre de sortie	K	Ø 100 mm
Réglage haut	L	200 - 240 mm
Profondeur de l'habillage	M	20 - 60 mm
Épaisseur réservoir	N	120 mm
Longueur des pieds	O	200 mm
Volume de chasse réglable		3/6 l à 4.5/9 l



Le BATISTRONG 2 peut être équipé avec l'une des plaques ci-dessous; tarif page 62.

Blanc	Gris mat / chromé brillant / gris mat	Blanc / chromé brillant / blanc	Gris mat / chromé brillant / gris mat
700861	700835	700824	700825

TARIF

Pièces détachées voir pages 74 et 75.

	Référence	Gencod	Emballage	Colisage	Poids	Prix U.H.T.
Bâti-support BATISTRONG 2	700421	3 58969 700421 0	Carton	Unitaire	16 kg	312,77 €

Économique BATIPLUS 2



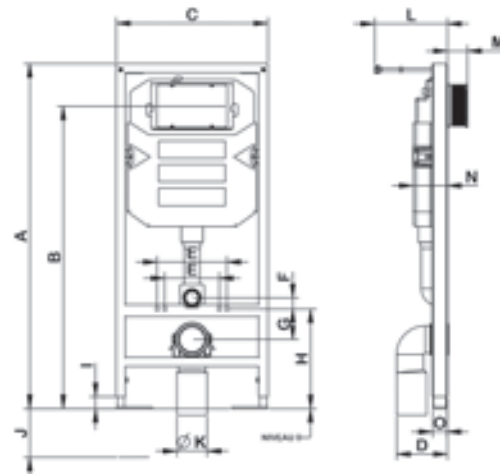
UN BÂTI COMPLET POUR UNE INSTALLATION SEREINE

Structure métallique **résistant à 400 kg** suivant la norme NF.
 Profil en acier 50 x 30 x 2 traité **anticorrosion** et peinture **époxy**.
 Fixation au sol par 2 chevilles lourdes Ø 10 filetage M8 et pieds ajustables assemblés.
 Fixation murale par chevilles.
 Fixation de la cuvette par tiges filetées M12 longueur 180 mm.
 Hauteur du bâti-support ajustable 1140 - 1300 mm.
 Réservoir monobloc capacité 9 litres, **isolé contre la condensation**.
 Manchette d'évacuation Ø 90 longueur 190 mm.
 Manchette d'alimentation Ø 45 avec joint à lèvres longueur 190 mm.
 Soupape double-chasse soit 3 à 4,5 litres pour la petite chasse, 6 à 9 litres pour la grande chasse.
 Robinet flotteur fermeture hydraulique, niveau ajustable.
 Robinet d'arrêt 3/8M - 1/2M arrivée par dessus ou par l'arrière.
 Tunnel sécable pour la fixation de la platine de commande.
Commande double-touche mécanique frontale.
 Caches de fixation de la cuvette chromés.
Coude d'évacuation PVC Ø 100 mm.
Plaque de commande en option.
 En cas d'utilisation de cuvette sans bride, merci de contacter notre service technique afin de vérifier la compatibilité avec nos bâti-supports



CARACTÉRISTIQUES TECHNIQUES

Hauteur en mm	A	1140 mini / 1300 maxi
Hauteur de commande	B	1000 mm
Largeur	C	500 mm
Profondeur	D	160-180 mm
Entraxe fixation cuvette	E	180 et 230 mm
Arrivée d'eau / Axe fixation cuvette	F	35 mm
Évacuation / Axe fixation cuvette	G	100 mm
Axe de la cuvette	H	320 mm
Position standard des pieds	I	40 mm
Réglage des pieds	J	0 - 160 mm
Diamètre de sortie	K	Ø 100 mm
Réglage haut	L	160-190 mm
Profondeur de l'habillage	M	20 - 60 mm
Épaisseur réservoir	N	120 mm
Largeur des pieds	O	48 mm
Volume de chasse réglable		3/6 l à 4.5/9 l



Le BATIPLUS 2 peut être équipé avec l'une des plaques ci-dessous; tarif page 62.

Blanc	Gris mat / chromé brillant / gris mat	Blanc / chromé brillant / blanc	Gris mat / chromé brillant / gris mat
700861	700835	700824	700825

TARIF

Pièces détachées voir pages 74-75.

	Référence	Gencod	Emballage	Colisage	Poids	Prix U.H.T.
Bâti-support BATIPLUS 2	700401	3 58969 700401 2	Carton	Unitaire	11 kg	291,13 €



Silencieux BATISILENCE 2

ÉQUIPÉ D'UN ROBINET SILENCIEUX 8 dB

Structure métallique **autoportante résistant à 400 kg** suivant la norme NF.

Profil en acier 50 x 30 x 2 traité **anticorrosion** et peinture **époxy**.

Fixation au sol par 4 chevilles lourdes Ø 10 filetage M8 et pieds ajustables assemblés.

Fixation murale par chevilles.

Fixation de la cuvette par tiges filetées M12 longueur 180 mm.

Hauteur du bâti-support ajustable 1140 - 1300 mm.

Réservoir monobloc capacité 9 litres **isolé contre la condensation**.

Manchette d'évacuation Ø 90 longueur 190 mm.

Manchette d'alimentation Ø 45 avec joint à lèvres longueur 190 mm.

Soupape double-chasse soit 3 à 4,5 litres pour la petite chasse, 6 à 9 litres pour la grande chasse.

Robinet flotteur **ULTRA SILENCIEUX** à fermeture hydraulique, niveau ajustable.

Robinet d'arrêt 3/8M - 1/2M arrivée par dessus ou par l'arrière.

Tunnel sécable pour la fixation de la platine de commande.

Commande double-touche mécanique frontale.

Caches de fixation de la cuvette chromés.

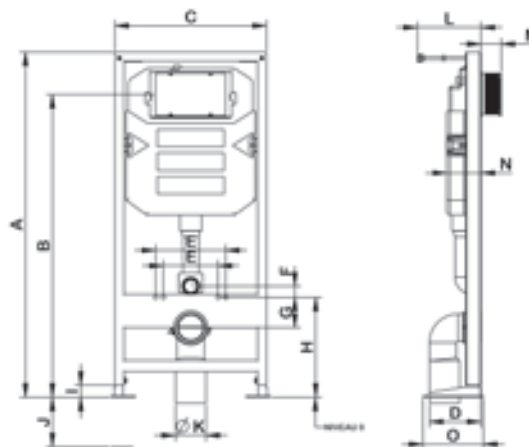
Coude d'évacuation PVC Ø 100 mm.

Plaque de commande en option.

En cas d'utilisation de cuvette sans bride, merci de contacter notre service technique afin de vérifier la compatibilité avec nos bâti-supports

CARACTÉRISTIQUES TECHNIQUES

Hauteur en mm	A	1140 mini / 1300 maxi
Hauteur de commande	B	1000 mm
Largeur	C	500 mm
Profondeur	D	160 mini/240 maxi
Entraxe fixation cuvette	E	180 et 180 mm
Arrivée d'eau / Axe fixation cuvette	F	35 mm
Évacuation / Axe fixation cuvette	G	100 mm
Axe de la cuvette	H	320 mm
Position standard des pieds	I	40 mm
Réglage des pieds	J	0 - 160 mm
Diamètre de sortie	K	Ø 100 mm
Réglage haut	L	200 - 240 mm
Profondeur de l'habillage	M	20 - 60 mm
Épaisseur réservoir	N	120 mm
Longueur des pieds	O	200 mm
Volume de chasse réglable		3/6 l à 4.5/9 l



Le BATISILENCE 2 peut être équipé avec l'une des plaques ci-dessous; tarif page 62.

Blanc	Gris mat / chromé brillant / gris mat	Blanc / chromé brillant / blanc	Gris mat / chromé brillant / gris mat
700861	700835	700824	700825

TARIF

Pièces détachées voir pages 74-75.

	Référence	Gencod	Emballage	Colisage	Poids	Prix U.H.T.
Bâti-support BATISILENCE 2	700411	3 58969 700411 1	Carton	Unitaire	16 kg	340,91 €

Faible hauteur BATISHORT 2



UN BÂTI BAS POUR UNE INSTALLATION EN TABLETTE OU EN APPLIQUE

Structure métallique **résistant à 400 kg** suivant la norme NF. Profil en acier 40 x 40 x 2 traité **anticorrosion** et peinture **époxy**. Fixation au sol par 2 chevilles lourdes Ø 10 filetage M8 et pieds ajustables assemblés.

Fixation murale par chevilles.

Fixation de la cuvette par tiges filetées M12 longueur 180 mm.

Hauteur du bâti-support ajustable 820 - 1070 mm.

Réservoir monobloc capacité 6 litres isolé contre la condensation.

Manchette d'évacuation Ø 90 longueur 190 mm.

Manchette d'alimentation Ø 45 avec joint à lèvre longueur 190 mm.

Soupape double-chasse 3/6 litres.

Robinet flotteur fermeture hydraulique, niveau ajustable.

Robinet d'arrêt 3/8M - 1/2M arrivée par le coté.

Tunnel sécable pour la fixation de la platine de commande.

Commande double-touche à câble frontale ou par le dessus.

Caches de fixation de la cuvette chromés.

Coude d'évacuation PVC Ø 100 mm.

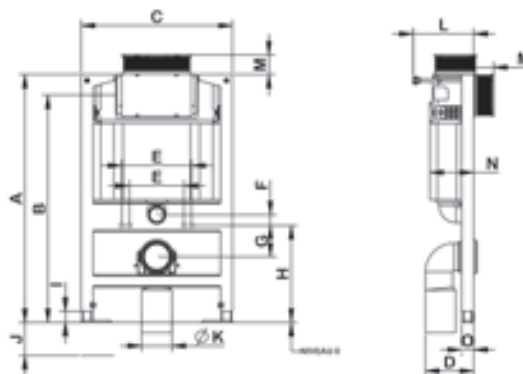
Plaque de commande en option.

En cas d'utilisation de cuvette sans bride, merci de contacter notre service technique afin de vérifier la compatibilité avec nos bâti-supports



CARACTÉRISTIQUES TECHNIQUES

Hauteur en mm	A	820 mini / 1070 maxi
Hauteur de commande	B	750 mm
Largeur	C	500 mm
Profondeur	D	150 mini / 170 maxi
Entraxe fixation cuvette	E	180 et 230 mm
Arrivée d'eau / Axe fixation cuvette	F	35 mm
Évacuation / Axe fixation cuvette	G	100 mm
Axe de la cuvette	H	320 mm
Position standard des pieds	I	40 mm
Réglage des pieds	J	0 - 250 mm
Diamètre de sortie	K	Ø 100 mm
Réglage haut	L	160-180 mm
Profondeur de l'habillage	M	20 - 60 mm
Épaisseur réservoir	N	145 mm
Largeur des pieds	O	40 mm
Volume de chasse réglable		3/6 l



Le BATISHORT 2 peut être équipé avec l'une des plaques ci-dessous; tarif page 62.

Blanc	Gris mat / chromé brillant / gris mat	Blanc / chromé brillant / blanc	Gris mat / chromé brillant / gris mat
700861	700835	700824	700825

TARIF

Pièces détachées voir pages 74-75.

	Référence	Gencod	Emballage	Colisage	Poids	Prix U.H.T.
Bâti-support BATISHORT 2	700431	3 58969 700431 9	Carton	Unitaire	11 kg	273,81 €

Pack complet BATIFULL 2



UN PACK CONFORT AUX ÉLÉMENTS HOMOGENES

IL EST COMPOSÉ :

- **D'un bâti-support autoportant BATISTRONG 2** (Réf. 700421 page 57)
Structure métallique **autoportante résistant à 400 kg** suivant la norme NF.

Profil acier 50 x 30 x 2 **traité anticorrosion** et peinture **époxy**.
Fixation au sol par 4 chevilles lourdes Ø 10 filetage M8 et pieds ajustables assemblés. Fixation murale par chevilles.

Fixation cuvette par tiges filetées M12 longueur 180 mm.

Hauteur du bâti-support ajustable 1140 - 1300 mm.

Réservoir monobloc capacité 9 litres **isolé contre la condensation**.

Manchette d'évacuation Ø 90 longueur 190 mm.

Manchette d'alimentation Ø 45 avec joint à lèvres longueur 190 mm.

Soupape double-chasse, soit 3 à 4,5 litres pour la petite chasse, 6 à 9 litres pour la grande chasse.

Robinet flotteur fermeture hydraulique, niveau ajustable.

Robinet d'arrêt 3/8M - 1/2M arrivée par dessus ou par l'arrière.

Tunnel sécable pour la fixation de la platine de commande.

Commande double-touche mécanique frontale.

Caches de fixation de la cuvette chromés.

Coude d'évacuation PVC Ø 100 mm.

Plaque de commande en option.

- **D'une cuvette suspendue** (réf. FDICUVSBL page 9)

Céramique aux lignes épurées. Revêtu d'un traitement anticalcaire qui facilite l'entretien et améliore l'hygiène.

- **D'un abattant à descente ralentie EXCEPTION 2** (réf. ABEX2DBL page 17)

L'abattant EXCEPTION 2 est équipé d'une fonction **déclipsage par bouton arrière** et du nouveau système de fixation **Sta-Tite®** par le dessus breveté.

Il est équipé de charnières à **descente retenue** offrant ainsi une sécurité accrue pour les enfants en bas âge et un grand confort d'utilisation. L'assise est ergonomique et le couvercle entièrement recouvrant. Fabriqué en matière **thermodur**, il est extrêmement résistant à la rayure et naturellement **antibactérien**.

Adaptable à toute cuvette au standard NF, il est teinté dans la masse, son poids est de 2,2 kg. Il se fixe par le dessus et dispose de charnières en inox.

En cas d'utilisation de cuvette sans bride, merci de contacter notre service technique afin de vérifier la compatibilité avec nos bâti-supports

Le BATIFULL 2 peut être équipé avec l'une des plaques ci-dessous; tarif page 62.



Blanc	Gris mat / chromé brillant / gris mat	Blanc / chromé brillant / blanc	Gris mat / chromé brillant / gris mat
700861	700835	700824	700825

TARIF

Pièces détachées voir pages 74-75 et 76.

PACK BATIFULL 2 composé :	Référence	Gencod	Emballage	Colisage	Poids	Prix U.H.T.
Un BATISTRONG 2 Une cuvette suspendue Un abattant EXCEPTION 2	700601	3 58969 700601 6	Carton	Unitaire	35 kg	521,79 €

Plaques de commandes depuis 09/2015



Blanc
700861



Gris mat / chromé brillant / gris mat
700835



Blanc / chromé brillant / blanc
700824



Gris mat / chromé brillant / gris mat
700825

TARIF

Pièces détachées voir page 73.

BATIPLUS 2, BATISTRONG 2, BATSILENCE 2, BATISHORT 2	Référence	Gencod	Emballage	Colisage	Poids	Prix U.H.T.
Plaque 700861 Blanc	700861	3 58969 700861 4	Carton	1	400 g	28,03 €
Plaque 700835 Gris mat / chromé brillant / gris mat	700835	3 58969 700835 5	Carton	1	400 g	59,59 €
Plaque 700824 Blanc / chromé brillant / blanc	700824	3 58969 700824 9	Carton	1	400 g	48,56 €
Plaque 700825 Gris mat / chromé brillant / gris mat	700825	3 58969 700825 6	Carton	1	400 g	59,59 €

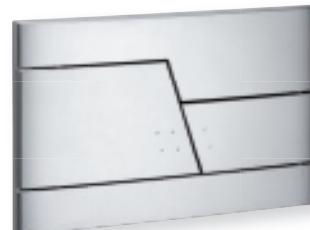
Plaques de commandes de 2011 à 09/2015



Blanc **700501**



Blanc **700511**
BATISHORT **700541**



Chromé mat **700513**



Blanc / chromé brillant **700524**



Chromé mat / brillant **700525**
BATISHORT **700555**



Chromé mat / brillant **700535**



Satin noir / chromé brillant **700526**



Satin noir / chromé brillant **700536**

TARIF

Le BATISHORT n'accepte que les plaques 700541 et 700555

Pièces détachées voir page 73.

BATIPLUS, BATISTRONG, BATSILENCE	Référence	Gencod	Emballage	Colisage	Poids	Prix U.H.T.
Plaque 700501 Blanc	700501	3 58969 700501 9	Carton	1	400 g	21,65 €
Plaque 700511 Blanc	700511	3 58969 700511 8	Carton	1	400 g	21,65 €
Plaque 700513 Chromé mat	700513	3 58969 700513 2	Carton	1	400 g	34,64 €
Plaque 700524 Blanc / chromé brillant	700524	3 58969 700524 8	Carton	1	400 g	47,63 €
Plaque 700525 Chromé mat / brillant	700525	3 58969 700525 5	Carton	1	400 g	47,63 €
Plaque 700535 Chromé mat / brillant	700535	3 58969 700535 4	Carton	1	400 g	47,63 €
Plaque 700526 Satin noir / chromé brillant	700526	3 58969 700526 2	Carton	1	400 g	47,63 €
Plaque 700536 Satin noir / chromé brillant	700536	3 58969 700536 1	Carton	1	400 g	47,63 €

BATISHORT	Référence	Gencod	Emballage	Colisage	Poids	Prix U.H.T.
Plaque 700541 Blanc	700541	3 58969 700541 5	Carton	1	400 g	21,65 €
Plaque 700555 Chromé mat / brillant	700555	3 58969 700555 2	Carton	1	400 g	47,63 €

INSTALLATION



LES PLUS PRODUITS

- Pieds réglables pour bac à douche offrant une grande stabilité et un réglage facile.
- Une gamme complète de robinets d'arrêt et pipes d'évacuation.

AIDE AU CHOIX

- 3 modèles de pieds réglables avec :
- embases de 125 ou 200 mm,
 - hauteurs de 85 à 150 mm.

RÉHAUSSE

S'ADAPTE SUR TOUS NOS MODÈLES DE PIEDS RÉGLABLES *sauf réf 747106 Ø 200 mm*

La réhausse s'adapte sur les deux pieds réglables Ø 125 mm Dubourgel. Elle est particulièrement adaptée en cas de rénovation où il peut être nécessaire de disposer d'une hauteur plus importante. Elle est très stable avec sa base de 200 mm. Combinée avec les pieds réglables Dubourgel référence 747111 ou 747115 (voir page suivante), ou APIEDUNIT (voir ci-dessous), cette réhausse permet d'augmenter la hauteur de 55mm.



Diamètre de l'embase	170 mm
Hauteur de la réhausse	55 mm
Charge admissible garantie	200 kg unitaire

PIED RÉGLABLE LIGHT

LE PIED RÉGLABLE ÉCONOMIQUE

Le pied réglable light est proposé à l'unité. Il offre un complément idéal au pied Dubourgel classique, tout particulièrement dans le cas d'un grand receveur qui nécessite un ou deux pieds réglables supplémentaires. Il offre une amplitude de 85 à 132 mm.

NOUVEAU
sachet x4



Diamètre de l'embase	125 mm
Diamètre de contact	48 mm
Hauteur de réglage	de 85 à 132 mm
Charge admissible	200 Kg



PIED ECO E150

EMBASE Ø 200 mm

Ce pied réglable offre une embase large pour une meilleure stabilité. Il permet un réglage précis et offre une bonne amplitude de réglage. Il supporte une charge de 250 kg. Le sommet de chaque pied est équipé d'une mousse adhésive double face antidérapante pour un meilleur contact avec le receveur.



Diamètre de l'embase	200 mm
Hauteur de réglage	90 à 150 mm
Charge admissible	250 kg unitaire

TARIF

	Référence	Gencod	Emballage	Colisage	Poids	Prix U.H.T.
Réhausse (à l'unité)	AREHAUSSEPIED	3 38903 747105 0	carton	32	4.9 kg	3,07 €
Pied réglable Light	APIEDUNIT	3 38903 747104 3	carton	30	4.6 kg	3,05 €
Pied réglable Light (sachet de 4)	747125	3 38903 747125 8	carton	30	4.75 kg	12.90 €
Pied-éco E150 (à l'unité)	747106	3 58969 747106 7	carton	72	26 kg	6,80 €

Pour receveur de douche PIEDS RÉGLABLES PRO

POSE FACILE ET PRÉCISE SANS BRIQUE, NI MORTIER

Finie l'époque à laquelle un receveur de douche se calait avec les résidus du chantier !

Aujourd'hui le professionnel peut ajuster le niveau par un réglage précis de 4 pieds réglables qu'il place sous le receveur. Ces pieds supportent unitairement une **charge de 450 kg**. Le réglage de hauteur peut se faire **aisément sans visibilité** à l'aide du gros écrou qui offre une prise confortable. Le sommet de chaque pied est équipé d'un patin souple et antidérapant pour un meilleur contact avec le receveur. Le produit existe à **l'unité** ou en **grappe sécable** qui permet de l'implanter sur tige en rayon ou en cross-marketing. Disponible également une clé de réglage pour faciliter l'ajustement des pieds.

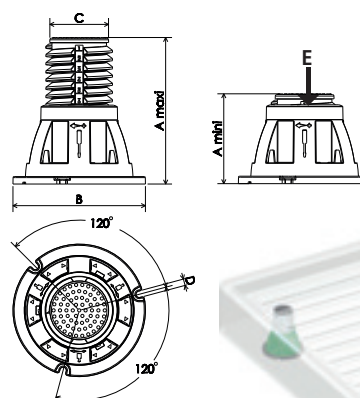


Clé de réglage pour pied réglable Pro

La clé de réglage a été spécialement conçue pour faciliter le réglage des pieds de receveur de bac à douche à réglage par le bas (ref 747111 et 747115). Elle dispose d'un embout permettant d'insérer une logueur de tube en cuivre afin d'augmenter l'allonge, ce qui est particulièrement utile lors de l'installation de grands bac à douche.

CARACTÉRISTIQUES TECHNIQUES

Hauteur d'ajustement	A	85 à 135 mm
Diamètre de l'embase	B	125 mm
Diamètre joint antidérapant	C	55 mm
Diamètre vis fixation	D	5 mm
Charge par pied	E	450 kg



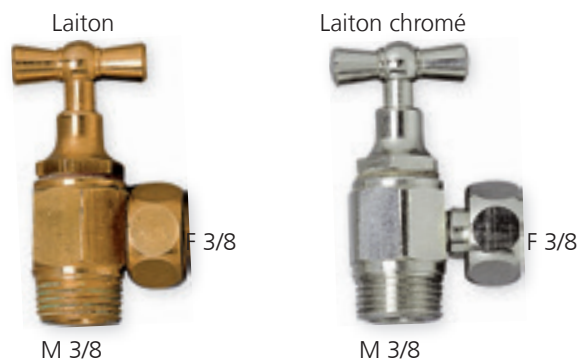
TARIF

UNIVERSEL	Référence	Gencod	Emballage	Colisage	Poids	Prix U.H.T.
Grappe de 4 pieds réglables noirs	747111	3 58969 747111 1	carton	20 x 4	18 kg	14,50 €
Grappe de 2 pieds réglables noirs	747124	3 38903 747124 1	carton	40 x 2	18 kg	7,35 €
Pied réglable à l'unité noir	747115	3 58969 747115 9	carton	72	15 kg	4,06 €
Clé de réglage	APIEDCLEF	3 58969 900001 2	sachet	1	0.04 kg	nous consulter

Robinet d'arrêt 3/8

ROBINET D'ARRÊT À CLAPET

Robinet d'arrêt tournant à clapet
 Equerre 90°
 Raccordements : M 3/8 - F 3/8
 Joint plat
 Laiton ou laiton chromé

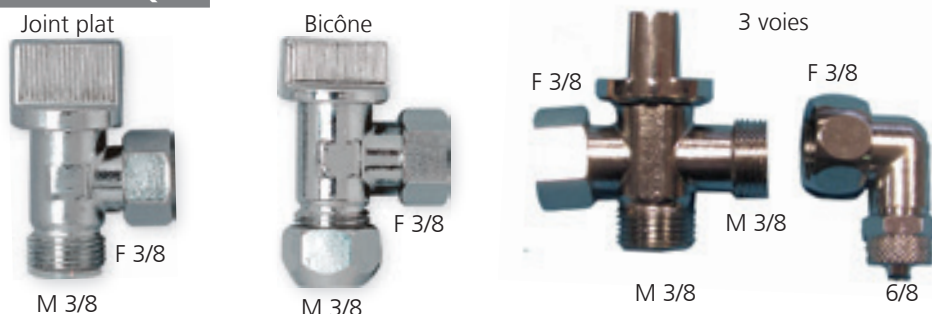


TARIF

	Référence	Gencod	Emballage	Colisage	Poids	Prix U.H.T.
Robinet à clapet laiton	742793	3 07109 742793 0	Vrac	1	85 g	5,34 €
Robinet à clapet laiton	742359	3 07109 742359 8	Skin	1	95 g	6,17 €
Robinet à clapet laiton chromé	742794	3 07109 742794 7	Vrac	1	85 g	5,92 €
Robinet à clapet laiton chromé	742478	3 07109 742478 6	Skin	1	95 g	7,22 €

ROBINET D'ARRÊT À BOISSEAU SPHÉRIQUE

Robinet d'arrêt tournant 1/4 de tour
 Boisseau sphérique
 Equerre 90°
 Raccordements : M 3/8 - F 3/8
 Joint plat ou bicône
 Laiton chromé

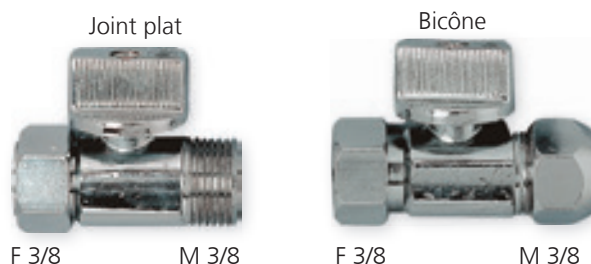


TARIF

	Référence	Gencod	Emballage	Colisage	Poids	Prix U.H.T.
Robinet à boisseau sphérique joint plat	742774	3 07109 742774 9	Vrac	1	55 g	8,51 €
Robinet à boisseau sphérique bicône	742796	3 07109 742796 1	Vrac	1	55 g	10,51 €
Robinet à boisseau sphérique bicône	742778	3 07109 742778 7	Skin	1	65 g	11,46 €
Robinet à boisseau 3 voies + coude 90°	FPCROB383838	3 38903 900003 6	Vrac	1	110 g	7,09 €

ROBINET D'ARRÊT À BOISSEAU SPHÉRIQUE

Robinet d'arrêt tournant 1/4 de tour
 Boisseau sphérique
 Droit
 Raccordements : M 3/8 - F 3/8
 Joint plat ou bicône
 Laiton chromé



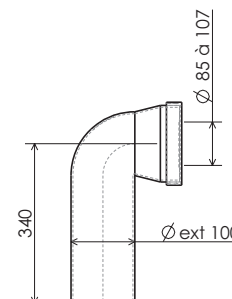
TARIF

	Référence	Gencod	Emballage	Colisage	Poids	Prix U.H.T.
Robinet à boisseau sphérique joint plat	742776	3 07109 742776 3	Vrac	1	70 g	11,40 €
Robinet à boisseau sphérique bicône	742797	3 07109 742797 8	Vrac	1	75 g	7,54 €
Robinet à boisseau sphérique bicône	742782	3 07109 742782 4	Skin	1	85 g	8,32 €

Évacuations rigides

PL100

Raccord évacuation monobloc
 Matériau : PVC
 Couleur : blanc
 Excellente résistance au vieillissement
 Etanchéité parfaite assurée par un joint à lèvres en élastomère
 Joint d'étanchéité interchangeable
 Intérieur parfaitement lisse

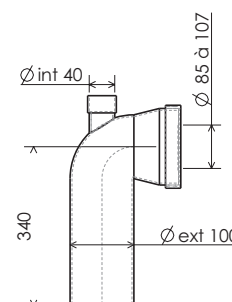


TARIF

	Référence	Gencod	Emballage	Colisage	Poids	Prix U.H.T.
PL100 Pipe longue coudée 90°	246400	3 58969 246400 2	Vrac	8	7.20 kg	7,77 €

PL100R

Raccord évacuation monobloc
 Matériau : PVC
 Couleur : blanc
 Excellente résistance au vieillissement
 Etanchéité parfaite assurée par un joint à lèvres en élastomère
 Joint d'étanchéité interchangeable
 Intérieur parfaitement lisse

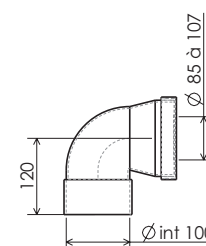


TARIF

	Référence	Gencod	Emballage	Colisage	Poids	Prix U.H.T.
PL100R Pipe longue coudée 90° avec piquage femelle Ø 40 mm	246410	3 58969 246410 1	Vrac	8	6.90 kg	8,56 €

CF100

Raccord évacuation monobloc
 Matériau : PVC
 Couleur : blanc
 Excellente résistance au vieillissement
 Etanchéité parfaite assurée par un joint à lèvres en élastomère
 Joint d'étanchéité interchangeable
 Intérieur parfaitement lisse

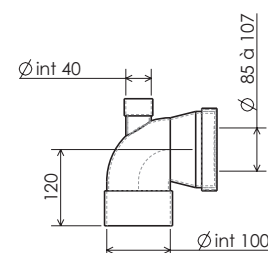


TARIF

	Référence	Gencod	Emballage	Colisage	Poids	Prix U.H.T.
CF100 Pipe courte femelle coudée 90°	246401	3 58969 246401 9	Vrac	12	6.60 kg	6,03 €

CF100R

Raccord évacuation monobloc
 Matériau : PVC
 Couleur : blanc
 Excellente résistance au vieillissement
 Etanchéité parfaite assurée par un joint à lèvres en élastomère
 Joint d'étanchéité interchangeable
 Intérieur parfaitement lisse



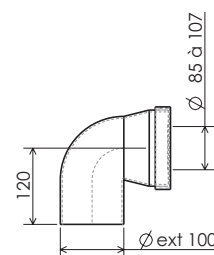
TARIF

	Référence	Gencod	Emballage	Colisage	Poids	Prix U.H.T.
CF100R Pipe courte femelle coudée 90° avec piquage femelle Ø 40 mm	246411	3 58969 246411 8	Vrac	12	6.80 kg	6,52 €

Évacuations rigides

CM100

Raccord évacuation monobloc
 Matériau : PVC - Couleur : blanc
 Excellente résistance au vieillissement
 Étanchéité parfaite assurée par un joint à lèvres en élastomère
 Joint d'étanchéité interchangeable
 Intérieur parfaitement lisse

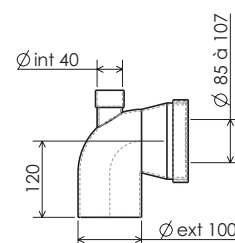


TARIF

	Référence	Gencod	Emballage	Colisage	Poids	Prix U.H.T.
CM100 Pipe courte mâle coudée 90°	246406	3 58969 246406 4	Vrac	12	6.30 kg	7,11 €

CM100R

Raccord évacuation monobloc
 Matériau : PVC - Couleur : blanc
 Excellente résistance au vieillissement
 Étanchéité parfaite assurée par un joint à lèvres en élastomère
 Joint d'étanchéité interchangeable
 Intérieur parfaitement lisse

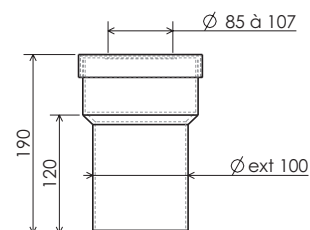


TARIF

	Référence	Gencod	Emballage	Colisage	Poids	Prix U.H.T.
CM100R Pipe courte mâle coudée 90° avec piquage femelle Ø 40	246416	3 58969 246416 3	Vrac	12	6.70 kg	6,52 €

MM100C

Raccord évacuation monobloc
 Matériau : PVC - Couleur : blanc
 Excellente résistance au vieillissement
 Étanchéité parfaite assurée par un joint à lèvres en élastomère
 Joint d'étanchéité interchangeable
 Intérieur parfaitement lisse

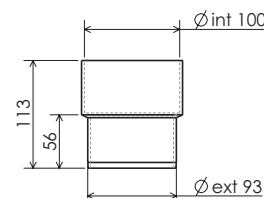


TARIF

	Référence	Gencod	Emballage	Colisage	Poids	Prix U.H.T.
MM100C Manchon mâle court	246402	3 58969 246402 6	Vrac	8	7.90 kg	4,68 €

MF100

Raccord évacuation monobloc
 Matériau : PVC - Couleur : blanc
 Excellente résistance au vieillissement
 Intérieur parfaitement lisse



TARIF

	Référence	Gencod	Emballage	Colisage	Poids	Prix U.H.T.
MF100 Manchon réparation 93/100	246409	3 58969 246409 5	Vrac	24	0.20 kg	3,00 €

BAGUES DE SERRAGE POUR PIPES RIGIDES

TARIF

	Référence	Gencod	Emballage	Colisage	Poids	Prix U.H.T.
BS100 Bague de serrage commune PL/CF/CM et MM	246403	3 58969 246403 3	Vrac	1	0.03 kg	1,96 €
J100 Joint EPDM commun PL/CF/CM et MM	246404	3 58969 246404 0	Vrac	1	0.04 kg	2,30 €

Évacuations souples

PE100

Pipe de raccordement **extensible**

Elle prend et garde toutes les formes voulues

Couleur : blanc

Extensible de 280 mm à 480 mm

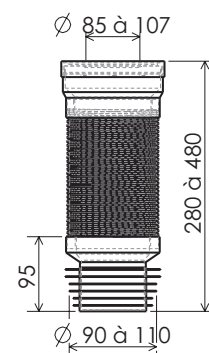
Facile à installer : raccordement rapide sans collage

Étanchéité par joint à lèvres

Écoulement optimum quelle que soit sa position

Résiste aux produits d'entretien usuels

Utilisable pour raccordement sur réseau de diamètre de 90 à 110 mm.



TARIF

	Référence	Gencod	Emballage	Colisage	Poids	Prix U.H.T.
PE100 Pipe extensible	246421	3 58969 246421 7	Boîte	20	18.3 kg	14,74 €

PS100

Pipe de raccordement **souple**

Elle prend toutes les formes voulues

Couleur : blanc

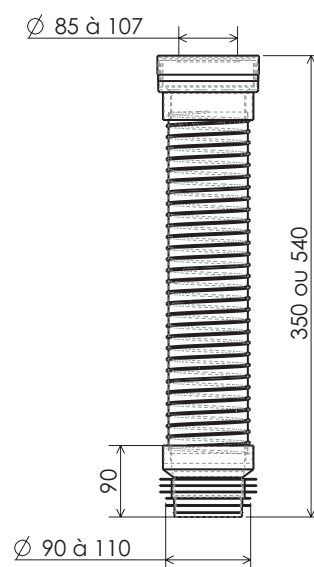
Deux longueurs disponibles 350 mm ou 540 mm

Facile à installer : raccordement rapide sans collage

Étanchéité par joint à lèvres

Résiste aux produits d'entretien usuels

Utilisable pour raccordement sur réseau de diamètre de 90 à 110 mm.



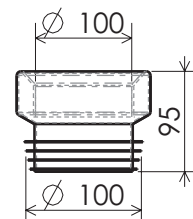
TARIF

	Référence	Gencod	Emballage	Colisage	Poids	Prix U.H.T.
PS100 courte 350 mm Pipe souple courte	246420	3 58969 246420 0	Vrac	15	12.6 kg	12,37 €
PS100 longue 540 mm Pipe souple longue	246423	3 58969 246423 1	Vrac	9	9.3 kg	17,67 €

Évacuations souples

MS100

Manchon de raccordement
Version droite
Couleur : blanc
Excellente résistance au vieillissement
Étanchéité parfaite assurée par un joint à lèvres

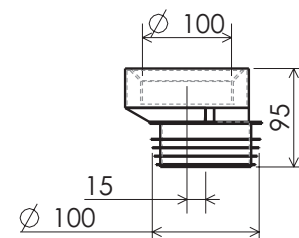


TARIF

	Référence	Gencod	Emballage	Colisage	Poids	Prix U.H.T.
MS100 Manchon de raccordement droit	246408	3 58969 246408 8	Vrac	24	4.20 kg	6,09 €

MS100 EXCENTRIQUE

Manchon de raccordement
Version excentrée
Couleur : blanc
Excellente résistance au vieillissement
Étanchéité parfaite assurée par un joint à lèvres

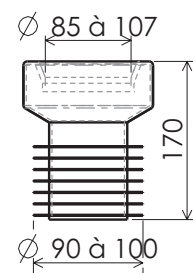


TARIF

	Référence	Gencod	Emballage	Colisage	Poids	Prix U.H.T.
MS100 excentrique Manchon de raccordement excentrique	246418	3 58969 246418 7	Vrac	24	4.80 kg	6,50 €

MR 90/100

Manchon de raccordement
Couleur : blanc
Excellente résistance au vieillissement
Étanchéité parfaite assurée par un joint à lèvres



TARIF

	Référence	Gencod	Emballage	Colisage	Poids	Prix U.H.T.
MR 90/100 Manchon de raccordement	246405	3 58969 246405 7	Vrac	1	0.40 kg	6,67 €

Pièces détachées SOUPAPES

TARIF

	Photo	Référence	UNIVERSEL	DUALTECH	CLIPTECH	CLIP 6	HYDRA +	SIGMA	SP PORCHER	MECATECH	SUPERCHASS	ATR3	DUALTECH 2	DUAL 6	Poids	Prix U.H.T.
Bouton DUALTECH		700101 3 58969 700101 1	✓	✓											45 g	6,13 €
Bouton CLIPTECH		700100 3 58969 700100 4			✓										35 g	6,13 €
Bouton HYDRA+		700102 3 58969 700102 8					✓								30 g	6,13 €
Bouton SIGMA		700103 3 58969 700103 5						✓							30 g	5,02 €
Bouton SPECIAL PORCHER		700104 3 58969 700104 2							✓						25 g	4,46 €
Bouton SUPERCHASS		700117 3 58969 700117 2									✓				30 g	5,02 €
Bouton ATR3		700118 3 58969 700118 9										✓			25 g	4,46 €
Bouton MECATECH		700130 3 58969 700130 1								✓					35 g	6,13 €
Bouton CLIP 6		700124 3 58969 700124 0				✓									40 g	6,13 €
Bouton DUALTECH 2		700136 3 58969 700136 3											✓		45 g	6,13 €
Bouton DUAL 6		700137 3 58969 700137 0												✓	50 g	6,13 €
Joint de clapet DUALTECH		700111 3 58969 700111 0	✓	✓	✓	✓									6 g	2,89 €
Joint de clapet HYDRA +		700112 3 58969 700112 7					✓	✓	✓						9 g	2,90 €
Joint de clapet SUPERCHASS		742510 3 58969 742510 3									✓	✓			16 g	2,46 €
Joint de clapet MECATECH		700131 3 58969 700131 8								✓					5 g	2,89 €
Joint de clapet DUAL 6		700138 3 58969 700138 7											✓	✓	10 g	2,95 €
Joint de culot DUALTECH		700113 3 58969 700113 4	✓	✓	✓	✓	✓	✓	✓	✓			✓	✓	30 g	2,90 €
Joint de culot SUPERCHASS		742511 3 07109 742511 0									✓	✓			5 g	2,03 €
Rondelle 60x90x2		700122 3 58969 700122 6	✓	✓	✓	✓	✓	✓	✓	✓			✓	✓	2 g	2,90 €
Clef DUALTECH		700109 3 58969 700109 7	✓	✓	✓	✓	✓	✓	✓				✓	✓	20 g	2,23 €
Clef SUPERCHASS		700119 3 58969 700119 6									✓	✓			20 g	2,23 €
Clef MECATECH		700132 3 58969 700132 5								✓					30 g	2,20 €
Joint cuvette / réservoir DUALTECH		700108 3 58969 700108 0	✓	✓	✓	✓	✓	✓		✓	✓	✓		✓	10 g	2,90 €
Joint cuvette / réservoir DISCRETION		FDJUTINTER 3 38903 000998 4													10 g	2,85 €
Joint cuvette / réservoir SP PORCHER		742568 3 58969 742568 8							✓						25 g	2,90 €
Kit de fixation		700000 3 58969 700000 7	✓	✓	✓	✓	✓	✓	✓	✓	✓	✓	✓	✓	70 g	4,92 €

Pièces détachées ROBINETS

TARIF	Photo	Référence	SR+	SX	SB	DFX	SI	SL	SP	NBP	SE	Poids	Prix U.H.T.
Membrane SR+		700114 3 58969 700114 1	✓									1,5 g	2,00 €
Membrane SX		700123 3 58969 700123 3		✓		✓						10 g	2,00 €
Membrane SB		700115 3 58969 700115 8			✓							1,5 g	2,00 €
Membrane SI		700116 3 58969 700116 5					✓					2,5 g	2,00 €
Membrane SL		743730 3 07109 743730 4						✓	✓	✓		1 g	2,00 €
Membrane SE		700134 3 58969 700134 9									✓	3 g	2,00 €
Filtre SR		700120 3 58969 700120 2	✓	✓	✓	✓						30 g	2,00 €
Obturbateur latéral		700105 3 58969 700105 9	✓	✓	✓	✓	✓	✓	✓	✓	✓	5 g	1,67 €
Flexible		700107 3 58969 700107 3	✓									115 g	14,36 €
Kit de réarmement		700133 3 58969 700133 2				✓						50 g	5,00 €
Support kit de réarmement		700128 3 58969 700128 8				✓						300 g	9,14 €

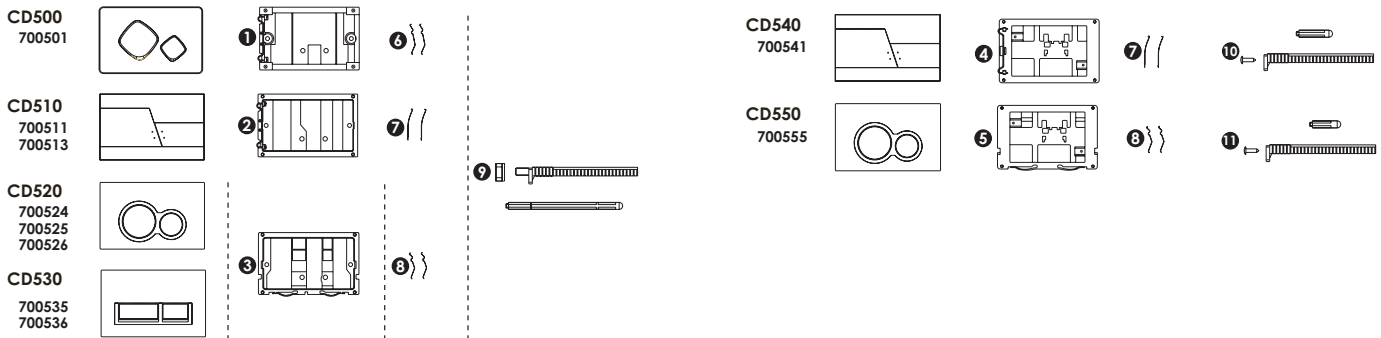
Pièces détachées BATI EPURE

TARIF	Photo	Référence	Poids	Prix U.H.T.
Soupape EPURE		700733 3 58969 700733 4	370 g	25,27 €
Robinet EPURE		700734 3 58969 700734 1	540 g	44,95 €
Bouton EPURE		700735 3 58969 700735 8	140 g	14,71 €
Façade verre EPURE		700736 3 58969 700736 5	9 kg	190,72 €
Dessus verre EPURE		700737 3 07109 700737 2	1.2 kg	40,08 €
Protection sonore EPURE		700738 3 58969 700738 9	15 g	1,00 €
Coude évacuation EPURE		700739 3 58969 700739 6	325 g	13,40 €
Joint coude évacuation EPURE		700740 3 58969 700740 2	15 g	1,00 €

Pièces détachées

PLAQUES de 2011 à 09/2015

POUR BATIPLUS, BATISTRONG, BATISILENCE POUR BATISHORT

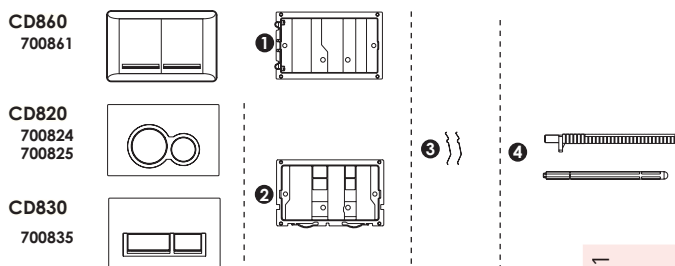


TARIF

BATI SUPPORTS		Référence	700501	700511	700513	700524	700525	700526	700535	700536	700541	700555	Poids	Prix U.H.T.
1	Contreplaque CD500	3 58969 700509 5	✓										95 g	13,38 €
2	Contreplaque CD510	3 58969 700519 4		✓	✓								90 g	13,38 €
3	Contreplaque CD520/530	3 58969 700529 3				✓	✓	✓	✓	✓			105 g	13,38 €
4	Contreplaque CD540	3 58969 700549 1									✓		95 g	13,38 €
5	Contreplaque CD550	3 58969 700559 0										✓	120 g	13,38 €
6	Ressorts de plaque CD500	3 58969 700508 8	✓										2 g	5,58 €
7	Ressorts de plaque CD510/540	3 58969 700518 7		✓	✓						✓		2 g	5,58 €
8	Ressorts de plaque CD520/530/550	3 58969 700528 6				✓	✓	✓	✓	✓		✓	2 g	5,58 €
9	Fixation contreplaque CD500/510/520/530	3 58969 700507 1	✓	✓	✓	✓	✓	✓	✓	✓			30 g	5,58 €
10	Fixation contreplaque CD540	3 58969 700517 0									✓		30 g	5,58 €
11	Fixation contreplaque CD550	3 58969 700527 9										✓	30 g	5,58 €

PLAQUES depuis 09/2015

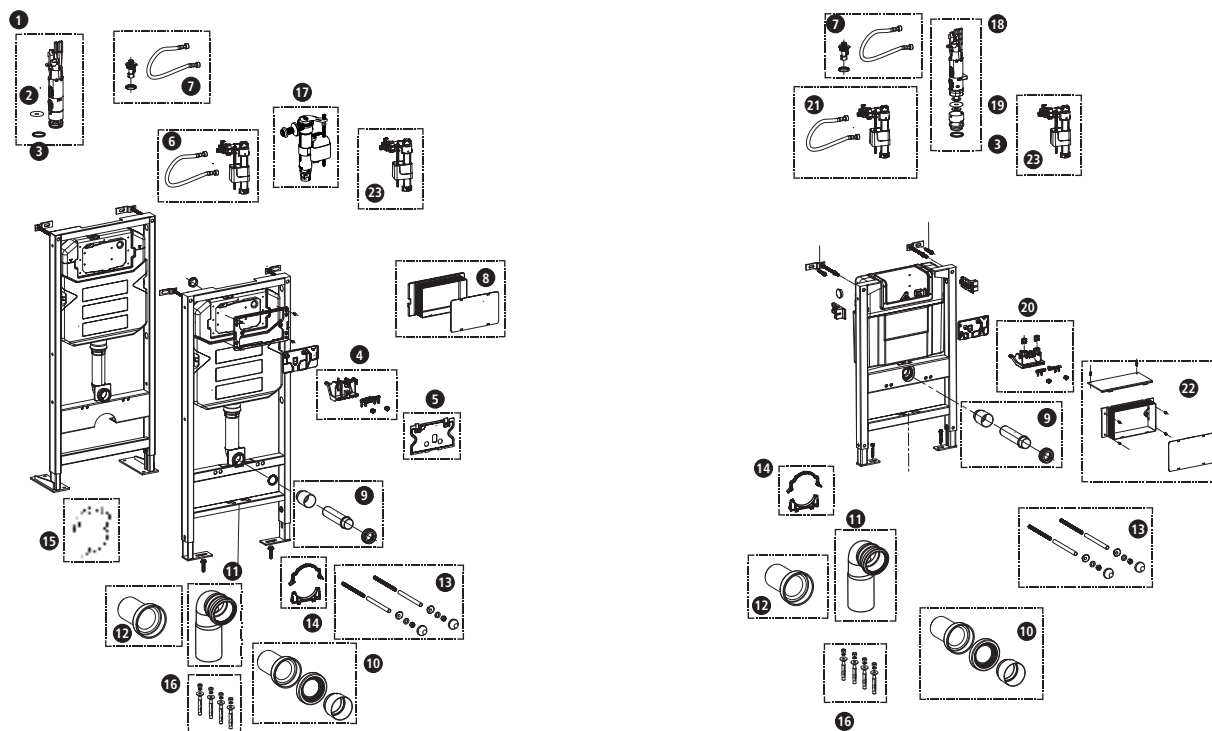
POUR BATIPLUS2, BATISTRONG2, BATISILENCE2 ET BATISHORT2



BATI SUPPORTS		Référence	700861	700824	700825	700835	Poids	Prix U.H.T.
1	Contreplaque CD860	3 58969 700869 0	✓				95 g	13,38 €
2	Contreplaque CD820/830	3 58969 700829 4		✓	✓	✓	105 g	13,38 €
3	Ressorts de plaque CD820/830/860	3 58969 700528 6	✓	✓	✓	✓	2 g	5,58 €
4	Fixation contreplaque CD820/830/860	3 58969 700869 0	✓	✓	✓	✓	30 g	5,58 €

Pièces détachées

BATI SUPPORTS depuis 09/2015



TARIF

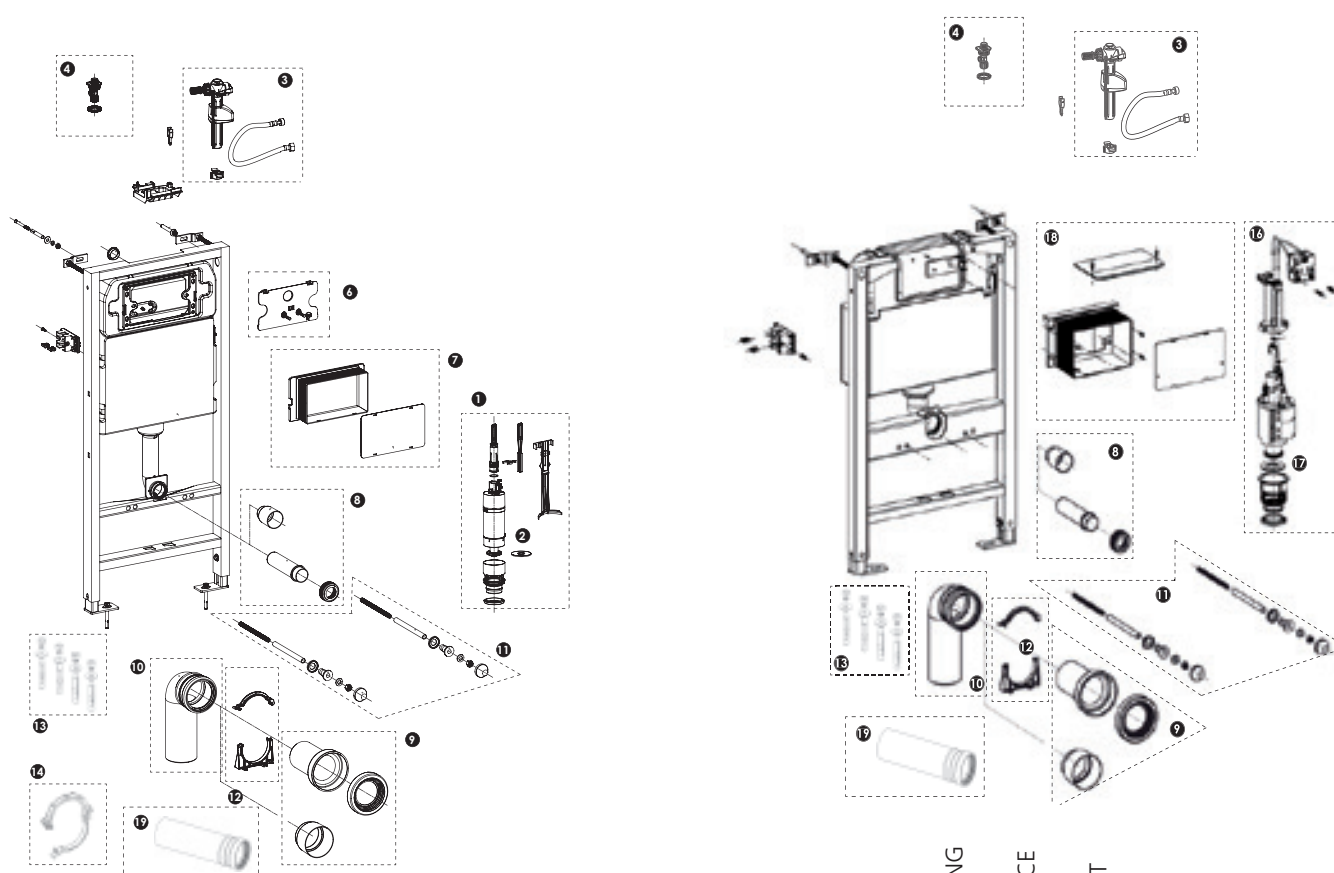
BATI SUPPORTS		Réfé- rence	Gencod	BATIPLUS 2	BATISTRONG 2	BATISILENCE 2	BATISHORT 2	Emb.	Colis.	Poids	Prix U.H.T.
1	Soupape bati	700724	3 58969 700724 2	✓	✓	✓		sachet	1	245 g	33,44 €
2	Joint de clapet soupape	700728	3 58969 700728 2	✓	✓	✓			1	5 g	1,83 €
3	Joint de culot	700729	3 58969 700729 7	✓	✓	✓	✓		1	5 g	1,83 €
4	Support levier	700726	3 58969 700726 6	✓	✓	✓			1	80 g	8,88 €
5	Plaque de fermeture	700727	3 58969 700727 3	✓	✓	✓			1	40 g	5,23 €
6	Robinet flotteur + support + flexible	700725	3 58969 700725 9	✓	✓				1	230 g	26,13 €
7	Robinet d'arrêt + flexible	700705	3 58969 700705 1	✓	✓	✓	✓		1	160 g	18,96 €
8	Bloc tunnel	700707	3 58969 700707 5	✓	✓	✓			1	195 g	11,15 €
9	Manchette alimentation + obturateur	700708	3 58969 700708 2	✓	✓	✓	✓		1	95 g	11,15 €
10	Manchette évacuation + obturateur	700709	3 58969 700709 9	✓	✓	✓	✓		1	350 g	11,15 €
11	Coude évacuation	700710	3 58969 700710 5	✓	✓	✓	✓		1	560 g	10,23 €
12	Sortie évacuation droite	700720	3 58969 700720 4	✓	✓	✓	✓		1	480 g	31,36 €
13	Kit de fixation cuvette suspendue	700711	3 58969 700711 2	✓	✓	✓	✓		1	325 g	8,92 €
14	Collier coude évacuation	700712	3 58969 700712 9	✓			✓		1	60 g	5,58 €
15	Collier coude évacuation	700714	3 58969 700714 3		✓	✓			1	30 g	5,69 €
16	Kit chevilles lourdes	700713	3 58969 700713 6	✓	✓	✓	✓		1	145 g	5,58 €
17	Robinet flotteur	702204	3 58969 702204 7			✓			1	400 g	20,90 €
18	Soupape bati	700721	3 58969 700721 1				✓		1	245 g	33,44 €
19	Joint de clapet soupape	700730	3 58969 700730 3				✓		1	5 g	1,83 €
20	Support levier	700723	3 58969 700723 5				✓		1	90 g	7,21 €
21	Robinet flotteur + support + flexible	700722	3 58969 700722 8				✓		1	230 g	26,13 €
22	Bloc tunnel	700718	3 58969 700718 1				✓		1	340 g	11,15 €
23	Robinet flotteur seul	700732	3 58969 700732 7	✓	✓	✓			1	170 g	19,70 €

Pièces détachées

BATI SUPPORTS de 2011 à 09/2015

BATIPLUS, BATISTRONG, BATISILENCE.

BATISHORT





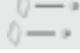







TARIF

BATI SUPPORTS		Référence	Gencod	BATIPLUS	BATISTRONG	BATISILENCE	BATISHORT	Poids	Prix U.H.T.
1	Soupape BATI + Blocage	700741	3 58969 700741 9	✓	✓	✓		270 g	33,43 €
2	Joint de clapet soupape BATIPLUS	700702	3 58969 700702 0	✓	✓	✓		10 g	2,90 €
3	Robinet flotteur bâti + flexible	700742	3 58969 700742 6	✓	✓		✓	175 g	16,73 €
4	Robinet d'arrêt bâti	700743	3 58969 700743 3	✓	✓	✓	✓	215 g	18,96 €
6	Plaque support leviers	700706	3 58969 700706 8	✓	✓	✓		125 g	8,92 €
7	Bloc tunnel	700707	3 58969 700707 5	✓	✓	✓		200 g	11,15 €
8	Manchette alimentation + obturateur	700708	3 58969 700708 2	✓	✓	✓	✓	100 g	11,15 €
9	Manchette évacuation + obturateur	700709	3 58969 700709 9	✓	✓	✓	✓	325 g	11,15 €
10	Coude évacuation	700710	3 58969 700710 5	✓	✓	✓	✓	575 g	10,23 €
11	Kit de fixation cuvette suspendue	700711	3 58969 700711 2	✓	✓	✓	✓	365 g	8,92 €
12	Collier coude évacuation	700712	3 58969 700712 9	✓			✓	60 g	5,58 €
13	Kit chevilles lourdes	700713	3 58969 700713 6	✓	✓	✓	✓	160 g	5,58 €
14	Collier coude évacuation	700714	3 58969 700714 3		✓	✓		30 g	5,69 €
16	Soupape BATISHORT	700716	3 58969 700716 7				✓	385 g	33,45 €
17	Joint de clapet soupape BATISHORT	700717	3 58969 700717 4				✓	8 g	3,94 €
18	Bloc tunnel	700718	3 58969 700718 1				✓	360 g	11,15 €
19	Sortie évacuation droite	700720	3 58969 700720 4	✓	✓	✓	✓	570 g	31,36 €

Pièces détachées ABATTANTS

Désignation	Photo	Référence	Springlet	Discretion	Discretion 2	Vendome	Zen av 2015	Exception	Thin	Clipso	Spot Confort	Spot Confort 2	Swing	Spot Classique	Spot Santé	Only Fun	Only 2	Flip	Styl	Rock	Lagon	Silent	Ecobois 20	Ecobois 40	Ecobois 60	Fusion	Exception 2	Profil	Spot Hygien	Prix U.H.T.
CHARNIERES VENDOME		FCHARINOXTRDL1 3 38903 000992 2				✓																								8,27 €
SACHET FIXATION		SSPFIINOX 3 38903 000991 5	✓				✓				✓	✓	✓	✓																7,39 €
SACHET FIXATION		SFIXDISCRETION 3 38903 000000 6		✓	✓																									7,39 €
CHARNIERE SOFTCLOSE PLASTIQUE		777007 3 38903 777007 8														✓		✓												10,56 €
VISSERIE ZINGUEE		SVISM6ZING 3 38903 000951 9															✓				✓									5,38 €
KIT DE FIXATION depuis 2016		FGRAFIXM8 3 38903 001008 9																			✓									3,55 €
CHARNIERES LAGON		777004 3 38903 777004 7																				✓								6,33 €
CHARNIERES INOX SPOT CLASSIQUE		FCHAR31601 3 38903 001002 0												✓																6,33 €
CHARNIERES INOX ORLY		FCHARINOXM8 3 38903 001003 7															✓													5,28 €
FIXATION PAR DESSUS		SVIFIDESSUS 3 38903 000989 2	✓	✓	✓	✓					✓	✓	✓	✓			✓													8,27 €
JEU TAMPONS VENDOME		777005 3 38903 777005 4				✓																								2,11 €
JEU DE TAMPONS ZEN		777003 3 38903 777003 0					✓				✓			✓																2,11 €
JEU DE TAMPONS PNC		777010 3 38903 777010 8						✓			✓							✓	✓							✓	✓			2,11 €
JEU DE TAMPONS SPRINGJET		777018 3 38903 777018 4	✓																											2,11 €
JEU DE TAMPONS THIN		777020 3 38903 777020 7							✓																					2,11 €
JEU DE TAMPONS CLIPSO		777017 3 38903 777017 7								✓																				2,11 €
CHARNIERES STYL		777008 3 38903 777008 5																			✓									10,56 €
CHARNIERES STYL INOX		777009 3 38903 777009 2																			✓									6,33 €
CHARNIERES FLIP INOX		777006 3 38903 777006 1																✓												15,83 €
KIT DE FIXATION CHARNIERES THIN		777019 3 38903 777019 1							✓																					15,83 €
DOUCHETTE SPRING JET		777021 3 38903 777021 4	✓																											30,65 €
ROBINET SPRING JET		777022 3 38903 777022 1	✓																											15,28 €
KIT ALIMENTATION SPRING JET		777023 3 38903 777023 8	✓																											30,65 €
KIT DE FIXATION PUSH-PULL		777026 3 38903 777026 9						✓			✓																			16,85 €
KIT DE FIXATION CLIPSO		777016 3 38903 777016 0								✓																				16,85 €

Pièces détachées ABATTANTS

Désignation	Photo	Référence	Springlet	Discretion	Discretion 2	Vendome	Zen av 2015	Exception	Thin	Clipso	Spot Confort	Spot Confort 2	Swing	Spot Classique	Spot Santé	Orly Fun	Orly 2	Flip	Styl	Rock	Lagon	Silent	Ecobois 20	Ecobois 40	Ecobois 60	Fusion	Exception 2	Profil	Spot Hygien	Prix U.H.T.				
KIT FIXATION SILENT		777062 3 38903 777062 7																														16,85 €		
KIT FIXATION ECOBOIS 20		777066 3 38903 777066 5																															11,06 €	
KIT FIXATION ECOBOIS 40		777067 3 38903 777067 2																															14,11 €	
KIT FIXATION FUSION		777063 3 38903 777063 4																															16,85 €	
KIT FIXATION PROFIL		777059 3 38903 777059 7																															16,85 €	
KIT EXPANSION PNC		777038 3 38903 777038 2																																10,05 €
JEU DE TAMPONS PROFIL		777060 3 38903 777060 3																																2,11 €
KIT DE JOINTS SILENT		777054 3 38903 777054 2																																37,69 €
KIT ECROU STA-TITE®		777072 3 38903 777072 6																																12,90 €
TAMPON LUNE SURELEVE		SEXTAGR	UTILISATION SPÉCIALE																								3,90 €							

Pièces détachées

RESERVOIRS

TARIF

RÉSERVOIRS	Photos	Référence	QUARTZ*	RUBIS 2	JADE	NEW ECO*	OPALE	TOPAZE*	Prix U.H.T.
Soupape MECATECH		701107 3 58969 701107 2	✓	✓					28,32 €
Robinet DFX		702206 3 58969 702206 1	✓						43,48 €
Joint de clapet MECATECH		701131 3 58969 70013108	✓	✓					2,88 €
Soupape JADE		742620 3 58969 742620 3			✓		✓	✓	14,67 €
Joint de clapet JADE		742035 3 58969 742035 5			✓	✓	✓	✓	2,89 €
Soupape NEW ECO		742630 3 58969 742630 2				✓			14,67 €
Robinet SE		701207 3 58969 701207 9		✓	✓	✓	✓	✓	12,56 €
Tuyau de descente droit TDT		744010 3 58969 744010 0				✓	✓	✓	10,28 €
Tuyau de descente coudé TDA		744040 3 58969 744040 7				✓	✓	✓	10,28 €
Collier de liaison		744211 3 58969 744211 1				✓	✓	✓	12,69 €
Cône en caoutchouc vrac		741107 3 07109 741107 6				✓	✓	✓	3,23 €
Cône de caoutchouc skin		742366 3 07109 742366 6				✓	✓	✓	4,31 €
Queue de carpe vrac		744120 3 58969 744120 6				✓	✓	✓	2,46 €
Queue de carpe skin		742364 3 58969 742364 6				✓	✓	✓	4,16 €
Levier de commande + chaînette OPALE		743620 3 58969 743620 2					✓	✓	12,65 €
Levier de commande + chaînette NEW ECO		700135 3 58969 700135 6				✓			12,65 €
Joint de racc. tuyau cuvette 40/60 vrac		742550 3 58969 742550 3				✓	✓	✓	2,89 €
Joint de racc. tuyau cuvette 40/60 skin		742360 3 58969 742360 8				✓	✓	✓	3,31 €
Kit de tubulures semi-bas		744022 3 58969 744022 3		✓	✓				11,15 €

Pièces détachées avant 2012

FIXATIONS	Référence	Gencod	Prix U.H.T.
Vis de fixation réservoir - cuvette skin	742212	3 07109 742212 6	8,14 €
Vis de fixation cuvette Skin	742792	3 07109 742792 3	5,78 €
Kit de fixation latéral au sol	742967	3 07109 742967 5	14,50 €

CULOTS ET ALIMENTATIONS	Référence	Gencod	Prix U.H.T.
Culot bl.60 mm. ancien mod.SUPERCH.	742500	3 07109 742500 4	8,22 €
Culot gris 60 mm. Tous mécanismes	742484	3 07109 742484 7	8,22 €
Tub.alim. par le fond robinet SX/MINITOP Vrac	743520	3 07109 743520 1	14,36 €
Tub.alim. par le fond robinet SX/MINITOP Skin	742355	3 07109 742355 0	18,98 €

JOINTS	Référence	Gencod	Prix U.H.T.
Joint J16 (ATR-SUPERCH.-MPL) vrac	742510	3 07109 742510 3	2,46 €
Joint J16 (ATR-SUPERCH.-MPL) skin	742192	3 07109 742192 1	2,89 €
Joint J15 (pour tous mécanisme) vrac	742511	3 07109 742511 0	2,03 €
Joint J15 (pour tous mécanisme) skin	742211	3 07109 742211 9	2,45 €
Joint J14 (pour tous mécanisme) vrac	742567	3 07109 742567 7	2,89 €
Joint J14 (pour tous mécanisme) skin	742193	3 07109 742193 8	3,31 €
Joint J17 (Mycra-Hydra-Austra-Metra) vrac	742031	3 07109 742031 3	2,45 €
Joint J17 (Mycra-Hydra-Austra-Metra) skin	742672	3 07109 742672 8	2,89 €
Joint J18 Skin. Vektra / Saphir / Basifix	742033	3 58969 742033 1	2,89€
Joint J19 Opale / Ambre / Jade / Rubis	742035	3 58969 742035 5	2,89 €
Joint J19 Skin.Opale/Ambre/Jade /Rubis	742036	3 58969 742036 2	3,31 €
Joint J19 spécial Porcher vrac anc.mod	742035	3 58969 742035 5	2,89 €
Joint J19 spécial Porcher skin anc.mod	742036	3 58969 742036 2	3,31 €
Joint J18 spécial Porcher vrac avant 2012	742032	3 58969 742032 4	2,45 €
Joint J18 spécial Porcher skin avant 2012	742033	3 58969 742033 1	2,84 €
Joint cuvet /réserv. Spécial Porcher skin	742578	3 58969 742578 7	3,58 €
Joint d'étanchéité mécanisme basifix Duo	742038	3 58969 742038 6	2,89 €
Joint cuvette/réservoir SP PORCHER avant 2012	742568	3 58969 742568 8	2,90 €

Membranes	Référence	Gencod	Prix U.H.T.
Membrane pour SB (avant 2012)	742628	3 58969 742628 9	1,64 €
Membrane pour SB skin (avant 2012)	742228	3 58969 742228 1	2,03 €
Membrane pour SX vrac	743724	3 07109 743724 3	1,64 €
Membrane pour SX skin	742229	3 07109 742229 4	2,03 €

Divers	Référence	Gencod	Prix U.H.T.
Robinet spécial Basifix & Cristal	741650	3 58969 741650 1	12,44 €

Le linéaire SANITAIRE

UNE OFFRE POUR DYNAMISER VOTRE RAYON

LES POINTS FORTS

- Une gamme complète.
- Des packagings efficaces.
- Des couleurs attractives.
- Un assortiment étudié.



Outils PROMOTIONNELS

DES BOX ET PODIUMS DE DÉMONSTRATION POUR ANIMER VOS POINTS DE VENTE !



1
CORNER SALLE
D'EXPOSITION



2
MEUBLE TRIPLE
ABATTANTS
122 x 470 H x 1165 mm



3
BOX CARTON
MÉCANISMES
700 x 390 H 1870 mm.



4
BOX CARTON
ABATTANTS
pour faciliter la mise en avant
400 x 387 H 1100 mm.



5
Mise en avant
mécanisme
425 x 525 H 1200 hors fronton.

Mise en avant
abattant



6
PRESENTOIR
COUPE-VIS
260 x 220 H 430 mm.

Pour connaître les conditions d'obtention de nos outils de mise en avant, merci de prendre contact avec notre service client au 04 76 26 83 03.



Nous contacter :

Tél. : +33 (0) 4 76 26 83 03
 Fax : +33 (0) 4 76 26 15 84
 Mail : com@dubourgel.fr

Tél. : +33 (0) 4 76 26 83 16
 Fax : +33 (0) 4 76 26 15 84
 Mail : marketing.france@dubourgel.fr

Tél. : +33 (0) 4 76 26 26 64
 Fax : +33 (0) 4 76 26 15 84
 Mail : tech@dubourgel.fr

Tél. : +33 (0) 4 76 26 83 15
 Fax : +33 (0) 4 76 26 15 84
 Mail : logistique@dubourgel.fr

Tél. : +33 (0) 4 76 26 83 01
 Fax : +33 (0) 4 76 26 15 84
 Mail : sav@dubourgel.fr

Extrait des conditions générales de vente Dubourgel-MPMP 2016

I – CHAMP D'APPLICATION / OPPOSABILITE

Les Conditions Générales de Vente, dont les extraits sont reproduits ci-après, s'appliquent à toutes les commandes de produits passées auprès de la société DUBOURGEL (ci-après dénommé « le Vendeur ») par ses clients (ci-après dénommés le / les « Client(s) »), en vue d'une livraison en France Métropolitaine et à l'export au sens de l'Union européenne. En conséquence, la passation d'une commande par le Client emporte l'adhésion entière et sans réserve, de ce dernier, aux Conditions Générales de Vente qui constituent le socle unique de la négociation commerciale, conformément aux dispositions de l'article L. 441-6 du Code de commerce. Toute condition contraire, et notamment toutes conditions générales ou particulières d'achat, y compris ses éventuelles conditions d'achat et ses bons de commande ou tout autre document émanant de lui, sont en conséquence inopposables au Vendeur, quel que soit le moment auquel elles ont pu être portées à sa connaissance, sauf accord dérogatoire exprès et préalable du Vendeur.

II – OFFRE ET COMMANDE

Les offres portées sur le catalogue ou tout autre document commercial n'ont qu'une valeur indicative et ont une durée limitée dans le temps. Les indications, illustrations, photos et prix du présent catalogue ne sont pas contractuels. Les caractéristiques techniques des produits du Vendeur sont ainsi susceptibles d'être modifiées sans préavis. Par commande, il faut entendre tout ordre portant sur les produits du Vendeur figurant sur ses tarifs. Les commandes doivent être adressées au siège social du Vendeur par courrier, courrier électronique, transmission électronique (EDI), télécopie, ou tout autre moyen choisi par le Client préalablement accepté par le Vendeur. Les commandes adressées au Vendeur ne deviennent définitives que lorsqu'elles ont été confirmées par écrit par le Vendeur, même en cas de prise de commande par un représentant. Les commandes transmises au Vendeur et confirmées sont irrévocables pour le Client, sauf acceptation écrite du Vendeur. Toute demande de modification de la composition ou du volume d'une commande passée par un Client ne pourra être prise en compte par le Vendeur, que si la demande est faite par écrit y compris télécopie ou courrier électronique, et est parvenue au Vendeur, au plus tard 8 jours après réception par ce dernier de la commande initiale. En cas d'annulation d'une commande déjà expédiée, une indemnisation de 15% du montant hors taxe global de la commande devra être versée au Vendeur en dédommagement du préjudice résultant de cette annulation (expédition, retour, gestion, manutention, ...). Le Vendeur se réserve le droit de refuser les commandes en cas de manquement du Client à l'une quelconque de ses obligations et, plus généralement, de refuser toute commande présentant un caractère anormal pour quelque raison que ce soit ou passée de mauvaise foi. Lors de fabrications réalisées pour le compte du fabricant (modèles spécifiques, produit réalisé à la marque du fabricant, ...), aucune participation financière ne pourra être accordée. En cas d'arrêt de fabrication, le Client prendra en charge le coût des composants achetés par le Vendeur pour le compte du Client.

III – LIVRAISON

Modalités de livraison : Les livraisons sont effectuées : i) en France métropolitaine aux conditions suivantes : franco 600 € HT, ii) pour les industriels selon les conditions négociées de gré à gré, iii) à l'export au sens de l'union européenne selon les conditions issues de l'incoterm Exwork.

Délais : Le Vendeur s'efforce de respecter les délais de livraison indiqués à l'acceptation de la commande et à exécuter les commandes. Ces délais ont donc un caractère indicatif. Les retards de livraison ne peuvent donner lieu à aucune pénalité ou indemnité. Toute modification de commande intervenant en cours d'exécution, même si elle est acceptée par le Vendeur, entraîne une prolongation du délai de livraison prévu selon les modalités communiquées par le Vendeur au Client. En cas de refus d'acceptation de rendez-vous de livraison d'une marchandise dûment commandée par le Client dans un délai de 72 heures, ce dernier supportera les frais de stockage à raison de 0,3% du montant commandé par jour de stockage. Ces frais seront facturés au Client mensuellement.

Transfert des risques : Le transfert des risques sur les produits s'effectue à la remise des produits au transporteur ou à la sortie des entrepôts du Vendeur et ce, quelle que soit l'hypothèse retenue pour le schéma logistique et la prise en charge financière du transport.

Réclamations : Il appartient au Client, en cas d'avarie des marchandises livrées ou de manquants, d'effectuer toutes les réserves nécessaires auprès du transporteur. Tout produit n'ayant pas fait l'objet de réserves précises sur la lettre de voiture adressées par lettre recommandée avec AR dans les trois (3) jours, non compris les jours fériés, de sa réception auprès du transporteur, conformément à l'article L.133-3 du Code de commerce, et dont copie sera adressée simultanément au Vendeur, sera considéré accepté par le Client. Sans préjudice des dispositions à prendre par le Client vis-à-vis du transporteur telles que décrites ci-dessus, en cas de vices apparents ou de manquants, toute réclamation, quelle qu'en soit la nature, portant sur les produits livrés, ne sera acceptée par le Vendeur que si elle est effectuée par écrit, en lettre recommandée avec AR, dans le délai de huit (8) jours à compter de la date de livraison. Il appartient au Client de fournir toutes les justifications quant à la réalité des vices ou manquants constatés. Lorsqu'après contrôle un vice apparent ou un manquant est effectivement constaté par le Vendeur ou son mandataire, le Client ne pourra demander au Vendeur que le remplacement des articles non conformes et/ou le complément à apporter pour combler les manquants, sans que le Client puisse prétendre à une quelconque indemnité ou à la résolution de la commande.

Retours : Aucun retour de marchandises ne pourra être effectué par le Client sans l'accord préalable exprès, écrit, du Vendeur, obtenu notamment par télécopie ou courrier électronique. Les frais et risques de retour des produits présumés défectueux ne seront à la charge du Vendeur que dans le cas où un vice apparent, ou des manquants, est effectivement constaté par le Vendeur ou son mandataire.

IV – TARIFS

Les tarifs applicables sont ceux figurant sur le tarif en vigueur au moment de la passation de la commande. Ils s'entendent hors taxe, départ usine et selon colirage standard. Pour les tarifs spécifiques par quantité, toute commande portant sur une quantité moindre entraînera une modification du tarif indiqué. Les conditions de livraisons en France métropolitaine sont les suivantes : Franco pour toute livraison supérieure à 600 € Net HT ; pour toute commande inférieure à 600 € Net HT, une somme forfaitaire de 25 € sera appliquée pour participation aux frais de port et administratifs. Les tarifs sont révisables à tout moment avec un délai de prévenance de deux (2) mois avant leur date d'application. En cas de force majeure ou d'évolution des coûts supportés par le Vendeur ou les fournisseurs du Vendeur, résultant notamment des variations des cours des matières premières, du coût de l'énergie, des taux de salaires et frais annexes liés à la commande, les tarifs seront immédiatement révisables sans délai de prévenance. Les prix et renseignements figurant dans les documents promotionnels, catalogues et prospectus qui pourraient être émis par le Vendeur sont donnés à titre purement indicatif ; seules prévalent les conditions tarifaires en vigueur au jour de la passation de la commande.

V – REDUCTIONS DE PRIX

Le Vendeur est susceptible d'accorder des réductions de prix à ses Clients, en fonction des contreparties qui lui seront offertes. Les réductions de prix soumises à la réalisation de conditions ne sont acquises définitivement que si la totalité des conditions de leur attribution a été remplie par le Client. Les réductions de prix différées ne sont réglées que sous la condition du parfait paiement de toutes les factures afférentes aux marchandises commandées au cours de l'exercice.

VI – MODALITES DE PAIEMENT

Sauf condition particulière expressément accordée par écrit par le Vendeur au Client, les paiements sont effectués nets à 30 jours à compter de la date d'émission de la facture, sans escompte, au siège social du Vendeur. Tout montant non réglé à l'échéance donnera lieu au paiement par le Client de pénalités fixées à trois fois le taux d'intérêt légal ; ces pénalités étant exigibles de plein droit et sans mise en demeure. Tout retard de paiement donnera lieu, de plein droit, outre les pénalités de retard visées ci-dessus, au paiement par le Client d'une indemnité forfaitaire de 40 € pour frais de recouvrement. Une indemnité complémentaire pourra être réclamée, sur justificatifs, lorsque les frais de recouvrement exposés sont supérieurs au montant de l'indemnité forfaitaire. Les pénalités de retard commenceront à courir à compter de la date de paiement figurant sur la facture et continueront à courir jusqu'au jour du parfait paiement de la totalité des sommes dues au Vendeur. Tout mois commencé sera intégralement dû. Le Vendeur pourra imputer de plein droit lesdites pénalités de retard sur toute réduction de prix due au Client. Outre l'application des dispositions figurant sous l'article XI concernant la clause de réserve de propriété, le non-retour des traites avec acceptation et domiciliation bancaire dans les (sept) 7 jours de leur envoi et le non-respect d'une échéance quelconque de paiement, entraînent de plein droit, sans mise en demeure préalable, et au gré du Vendeur : soit la déchéance du terme et en conséquence l'exigibilité immédiate des sommes encore dues à quelque titre que ce soit et/ou la suspension de toute expédition ; soit la résolution de l'ensemble des contrats en cours avec conservation des acomptes versés. En aucun cas, les paiements ne peuvent être suspendus ni faire l'objet d'une quelconque compensation à la seule initiative du Client sans l'accord écrit et préalable du Vendeur, notamment, en cas d'allocation par le Client d'un retard de livraison ou de non-conformité des produits livrés, conformément aux dispositions de l'article L.442-6, I, 8° du Code de commerce et ce, quelles que soient les dispositions éventuellement contraires pouvant figurer dans les conditions d'achat du Client. Toute compensation non autorisée par le Vendeur sera assimilée à un défaut de paiement autorisant dès lors le Vendeur à refuser toute nouvelle commande de produits et à suspendre immédiatement les livraisons en cours après en avoir informé le Client.

VII – CONVENTION ANNUELLE

Lorsque le montant d'un avantage financier (rémunération de prestation de services ou ristourne) est déterminé par application d'un pourcentage sur le chiffre d'affaires, celui-ci s'entend net de tous droits, contributions et taxes, notamment hors contribution Eco-Emballages, ainsi que de toutes autres contributions et cotisations environnementales. La base ristournable sera constituée du chiffre d'affaires effectivement encaissé et diminué de toutes sommes retenues par le Client à quelque titre que ce soit et tout particulièrement au titre de la facturation de pénalités quelle que soit leur motivation, sauf acceptation préalable et écrite du Vendeur. Dans l'hypothèse où le paiement des ristournes et/ou des services propres à favoriser la commercialisation des produits et/ou d'autres services s'effectuerait par la voie d'acomptes, le chiffre d'affaires retenu comme base de calcul sera celui réalisé au titre de l'année n-1. Toutefois, dans l'hypothèse d'une baisse significative du chiffre d'affaires réalisé par le Vendeur avec le Client au cours de l'année n par rapport à la même période de l'année n-1, le Vendeur pourra demander à tout moment au Client de diminuer le montant des acomptes. Le Vendeur et le Client se réuniront alors pour convenir d'une nouvelle modalité de détermination des acomptes.

IX – GARANTIE ET RESPONSABILITE

Conformément aux dispositions légales, le Vendeur garantit le Client contre tout vice caché provenant d'un défaut de matière ou de fabrication affectant les produits livrés et les rendant impropres à l'utilisation. Tout éventuel défaut sera porté à la connaissance du Vendeur par le Client sous forme de notification écrite adressée par LRAR. Le Vendeur accorde également une garantie commerciale dont la durée est indiquée sur les emballages des produits, qui se limite au remplacement ou à la réparation des produits défectueux et ne concerne pas les pièces d'usures. La responsabilité du Vendeur ne saurait être engagée dès lors qu'il a été fait usage des produits dans des conditions d'utilisation ou de performances non prévues. Le Vendeur ne peut être également tenu pour responsable d'un défaut de montage ou d'une modification du produit réalisé par le Client non plus que d'un défaut d'entretien ou d'utilisation, de la conséquence de la vétusté, ou de l'usure normale. Les défauts et détériorations des produits livrés consécutifs à des conditions anormales de stockage et/ou de conservation chez le Client, notamment en cas d'un accident de quelque nature que ce soit, ne pourront ouvrir droit à la garantie due par le Vendeur. La période de disponibilité des pièces détachées indispensables à l'utilisation des produits vendus est de 12 mois. Si la responsabilité du Vendeur venait à être reconnue au titre des produits fournis, le montant maximum de l'indemnité qui pourrait être versée au Client ne saurait en aucun cas excéder le prix payé par le Client pour les produits.

XI – CLAUSE DE RESERVE DE PROPRIETE

Les marchandises expédiées restent la propriété du Vendeur jusqu'au paiement complet, aussi bien en France qu'à l'exportation. Nonobstant la présente clause de réserve de propriété, tous les risques afférents aux produits vendus sont à la charge du Client dès la remise des produits au transporteur ou dès la sortie des produits des entrepôts du Vendeur. Le Client devra en conséquence assurer les produits sous réserve de propriété, stipuler dans la police d'assurance que toute indemnité sera payée directement au Vendeur et fournir au Vendeur à sa première demande, toute justification de l'assurance ainsi souscrite. Le Client ne pourra ni modifier ni incorporer ni revendre les produits sous réserves de propriété sans l'accord du Vendeur. Les Clients cèdent au Vendeur toutes les créances nées de la revente des marchandises, sans que le droit du Vendeur de recouvrer ces créances soit affecté.

XIII – CONTESTATIONS COMMERCIALES

Sauf stipulations contraires prévues dans les Conditions Générales de Vente, toute contestation de la part du Client relative à l'ensemble de la relation commerciale avec le Vendeur et notamment au titre du paiement d'avantages financiers, de quelque nature qu'ils soient, concernant l'année n, devra être formulée au plus tard dans les douze (12) mois suivant l'expiration de l'année civile au titre de laquelle la somme est due. A défaut, et par dérogation expresse aux dispositions visées sous l'article L.110-4 du Code de Commerce, aucune réclamation ou contestation ne pourra plus être présentée et sera considérée, dès lors, comme étant prescrite.

XVI – DROIT APPLICABLE / ATTRIBUTION DE JURIDICTION

L'ensemble des relations contractuelles issues de l'application des Conditions Générales de Vente et les éventuels accords particuliers qui pourraient être conclus, et tous les litiges en découlant, quelle qu'en soit la nature, seront soumis à tous égards au droit français. Les dispositions issues de la convention des Nations Unies sur les contrats de vente internationale de marchandise, signée à Vienne le 11 avril 1980, sont inapplicables aux relations entretenues par le Vendeur avec les Clients.

Tout litige ayant son origine dans l'exécution des relations contractuelles établies entre le Vendeur et le Client, ainsi que les actes qui en seront la conséquence, sera soumis à la juridiction du Tribunal de commerce de Grenoble, nonobstant toute demande incidente ou tout appel en garantie, ou en cas de pluralité de défendeurs, sauf application des dispositions issues du décret du 11 novembre 2009 sur la spécialisation des juridictions en matière de pratiques restrictives de concurrence.

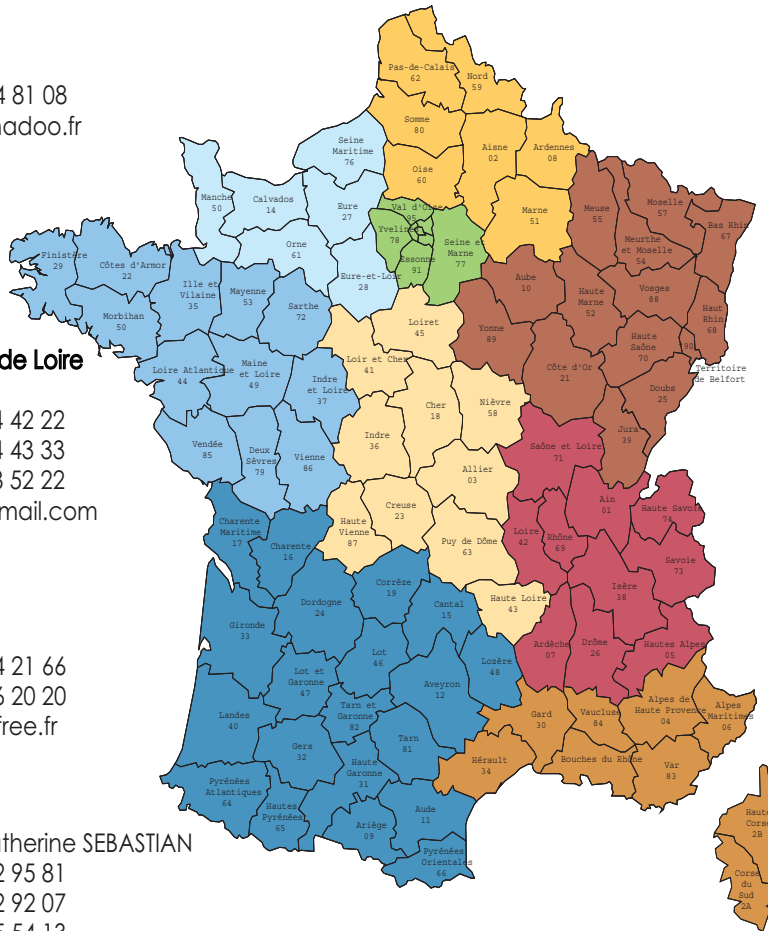
UNE ÉQUIPE À VOTRE ÉCOUTE

Normandie
Loïc PONS
Mobile 06 23 94 81 08
abaque.lk@wanadoo.fr

Bretagne - Pays de Loire
Gérard CASTRE
Tél. 02 47 64 42 22
Fax 02 47 64 43 33
Mobile 06 99 68 52 22
gerardcastre@gmail.com

Centre
Nicolas MARCEL
Tél./Fax 04 71 64 21 66
Mobile 06 72 76 20 20
marcelnicolas@free.fr

Sud-Ouest
Jean-Yves et Catherine SEBASTIAN
Tél. 05 59 92 95 81
Fax 05 59 92 92 07
Mobile 06 08 95 54 13
jean-yves.sebastian460@orange.fr



Nord
François et Hortense DE MEREUIL
Tél. 03 27 87 07 87
Fax 03 62 02 31 84
Mobile 06 07 05 10 66
francois.de.mereuil@free.fr

Région parisienne
Commercial Dubourgel
Tél. 04 76 26 83 03
Fax 04 76 26 15 84
com@dubourgel.fr

Est
E. FAGUET - Ph. COLIN
Tél. 03 55 68 19 63
Fax 03 83 54 38 41
Mob. Faguet 06 71 63 81 28
Mob. Colin 06 22 78 62 97
societeaca@aol.com

Rhône-Alpes
Anthony LOMBARDI
Tél. 04 76 26 83 03
Mobile 07 66 12 57 08
a.lombardi@dubourgel.fr

Sud-Est
Fabien BERGERETTI
Mobile 06 75 74 30 93
fabien.bergeretti@me.com

Christophe BIANCHINI
Mobile 06 98 19 75 00
christophe.bianchini@orange.fr

POUR COMMANDER :

Contacts :
Tél. : 04 76 26 83 03 - Fax : 04 76 26 15 84 - e-mail : com@dubourgel.fr

Colisage :
Le colisage est précisé pour chacune de nos références. Pour tout décolisage, se renseigner sur la faisabilité et le coût.

Port :
Franco à partir de 600 € net H.T. Forfait de 25 € facturé en dessous de 600 € net H.T.

Fixation professionnelle

YOUR SEAT STAYS TIGHT WITH

STATITE®

BREVET

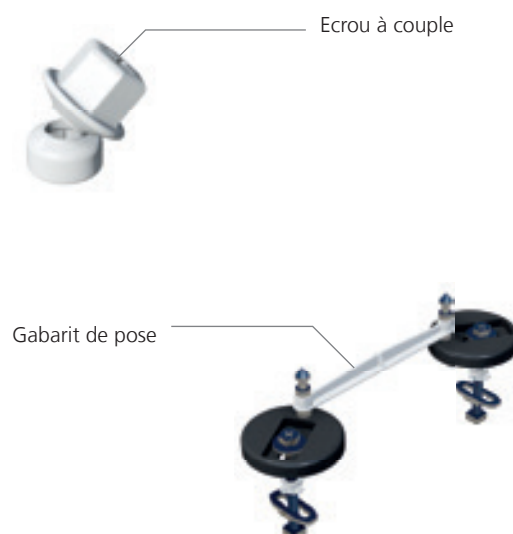
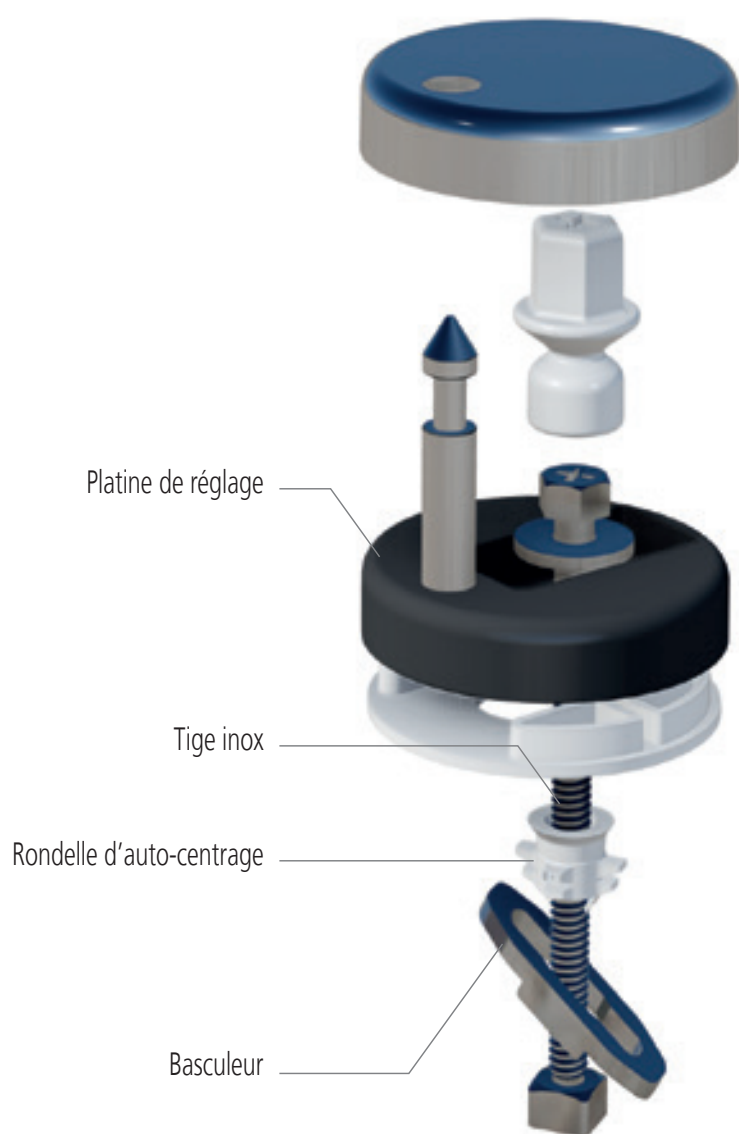
NOUVELLE FIXATION STA-TITE® DISPONIBLE SUR LES ABATTANTS EXCEPTION 2, FUSION ET SILENT

STA-TITE® est un **système de fixation par le dessus** qui permet une stabilité renforcée de l'abattant sur la céramique.

La fixation STA-TITE® comprend une visserie inox spéciale à basculeur breveté qui assure un **couple de serrage optimum** et **parfaitement identique** entre les deux fixations.

De nombreux tests ont démontré que les abattants équipés du système STA-TITE® ont une meilleure tenue sur la cuvette, garantissant ainsi la satisfaction quotidienne de l'utilisateur.

Cette innovation s'utilise sur tout type de cuvette avec trou débouchant ou borgne.



Dubourgel

Dubourgel SAS - 11, rue d'Arcelle - 38600 Fontaine (Grenoble)
Tél. : 04 76 26 33 71 - Fax : 04 76 26 15 84 - Mail : com@dubourgel.fr - www.dubourgel.com