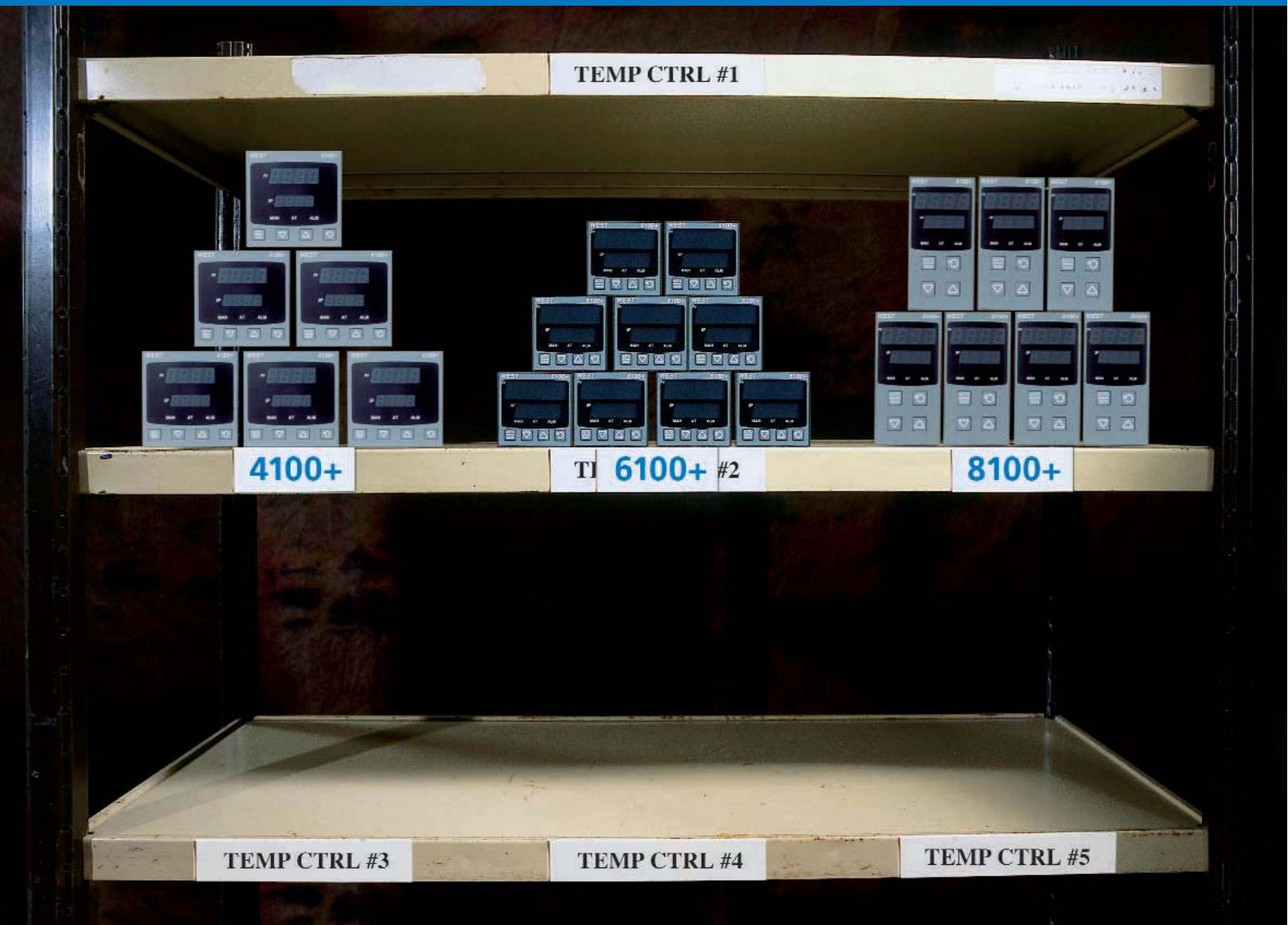


Nouvelle plateforme
de régulateurs **universels** la série '+'

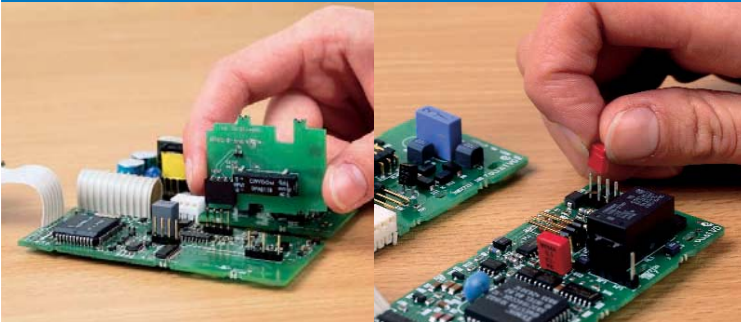
serie '+'



Tellement **polyvalent** que vous n'aurez
besoin de rien d'autre

La nouvelle série '+' ... la référence en terme de flexibilité et de simplicité d'utilisation

La série '+' est une nouvelle génération de régulateurs discrets.
Voici quelques-uns des avantages qu'ils offrent :



Réduisez votre stock de régulateurs Sorties modulaires

Le maintien en stock d'un régulateur pour chaque type d'application revient cher, complique la gestion et peut, en outre, entraîner des problèmes importants si le régulateur requis n'est pas disponible immédiatement. Avec la série '+', ce problème n'existe plus. Toutes les cartes sorties sont modulaires : relais, SSR, triac et analogique. Cela signifie que l'unité de base peut être personnalisée pour chaque application.

Vos niveaux de stock sont réduits et la gestion des commandes est simplifiée.

Évitez les erreurs PAS de cavaliers

De nombreux régulateurs utilisent encore des cavaliers de petite taille pour sélectionner les types d'entrées et de sorties. La mise en place des cavaliers est difficile et prend beaucoup de temps ce qui peut entraîner des erreurs. La série '+' résout ce problème en éliminant complètement l'utilisation de cavaliers.

L'absence de cavaliers se traduit par la suppression d'erreur possible.

Réduisez les temps de configuration Configuration matérielle automatique

En général, l'installation de cartes de sortie sur un régulateur implique une nouvelle configuration. Cette opération fastidieuse prend du temps, donc de l'argent. La série '+' vous libère de cette tâche. Les cartes de sorties sont reconnues automatiquement dès qu'elles sont insérées.

Moins de temps passé sur chaque régulateur équivaut à des économies d'argent.

Davantage de flexibilité Avec RSP et TxPSU sur toute la gamme

À des fins de flexibilité, nous avons ajouté deux options : Consigne externe (RSP) et Alimentation transmetteur (TxPSU)

La fonction RSP est toute nouvelle pour le 6100+, le 8100+ et le 4100+. Le type de consigne externe peut être définie comme signal de tension CC analogique ou d'un signal mA provenant d'un dispositif externe tel qu'un automate ou un régulateur maître.

Une option alimentation transmetteur TxPSU 24 V 22 mA est également disponible afin de fournir l'alimentation des capteurs, et cela sur toute la série '+'.

Personnalisez le menu opérateur Facile à configurer avec un ordinateur

De nombreux régulateurs affichent un trop grand nombre d'informations, qui ne sont pas toujours nécessaires et, dans certains cas, autorisent l'accès à des paramètres qui risquent de générer des problèmes s'ils sont modifiés. L'affichage de la série '+' est plus simple et permet de personnaliser le menu de façon à n'afficher que ce dont l'opérateur a besoin.

Un surplus d'informations est aussi nuisible qu'un manque d'informations. Le menu opérateur de la série '+' peut être personnalisé, en utilisant le logiciel de configuration, afin de n'afficher que ce qui est nécessaire.

Utilisation simplifiée Amélioration de la convivialité des menus

Nous avons profité du développement de la série '+' et de l'introduction de tous ces avantages pour passer en revue l'interface homme-machine (HMI). En conséquence, la série '+' dispose de menus utilisations simples et claires, ce qui facilite le processus de configuration et de paramétrage.

C'est facile de compliquer, le tour de force de la série '+' c'est de rendre la régulation simple

Caractéristiques techniques

Fonctions

Types de régulation	PID avec pré-réglage, auto-adaptation, réglage manuelle ou commande tout ou rien. Chaud uniquement ou chaud et froid
Auto/Manuel	Sélectionnable depuis le clavier ou via l'entrée externe avec transfert équilibré sans à coup
Configuration sortie	Jusqu'à 3 sorties possibles. 1 maxi pour les retransmissions Mesure ou Consigne
Alarme Types 1 et 2	Procédé haute, procédé basse, écart consigne, bande, logique OU et hystérésis. 1 alarme de boucle également.
Interface opérateur	Clavier 4 touches à contact, double afficheur LED 10mm & 8mm de hauteur, 5 LEDs d'indications. Option: choix de la couleur des afficheurs (Rouge / Rouge, Rouge/Vert, Vert / Rouge ou Vert / Vert)

Configuration PC

Configuration Off-line via port dédié (option communication non requise) Logiciel N° référence : PS1-CON

Entrée

Thermocouple	J, K, C, R, S, T, B, L, N & PtRh20%vsPtRh40%.
RTD	PT100 à 3 fils, 50 Ω par fil maximum (équilibré)
DC linéaire	0 à 20 mA, 4 à 20 mA, 0 à 50 mV, 10 à 50 mV, 0 à 5 V, 1 à 5 V, 0 à 10 V, 2 à 10 V. Variable – 1999 à 9999, avec point décimal réglable
Impédance	>10 M Ω pour thermocouple et gammes mV, 47 Ω pour gammes V et 5 Ω pour gammes mA
Précision	$\pm 0,1\%$ de l'échelle d'entrée ± 1 LSD (T/C CJC meilleure que 1°, C)
Échantillonnage	4 par seconde, résolution de 14 bits environ
Détection rupture des capteurs	<2 secondes (sauf pour gammes c.c.), sortie de régulation désactivée, alarmes hautes activées pour gammes thermocouple et mV, alarmes basses activées pour gammes RTD, mA ou V

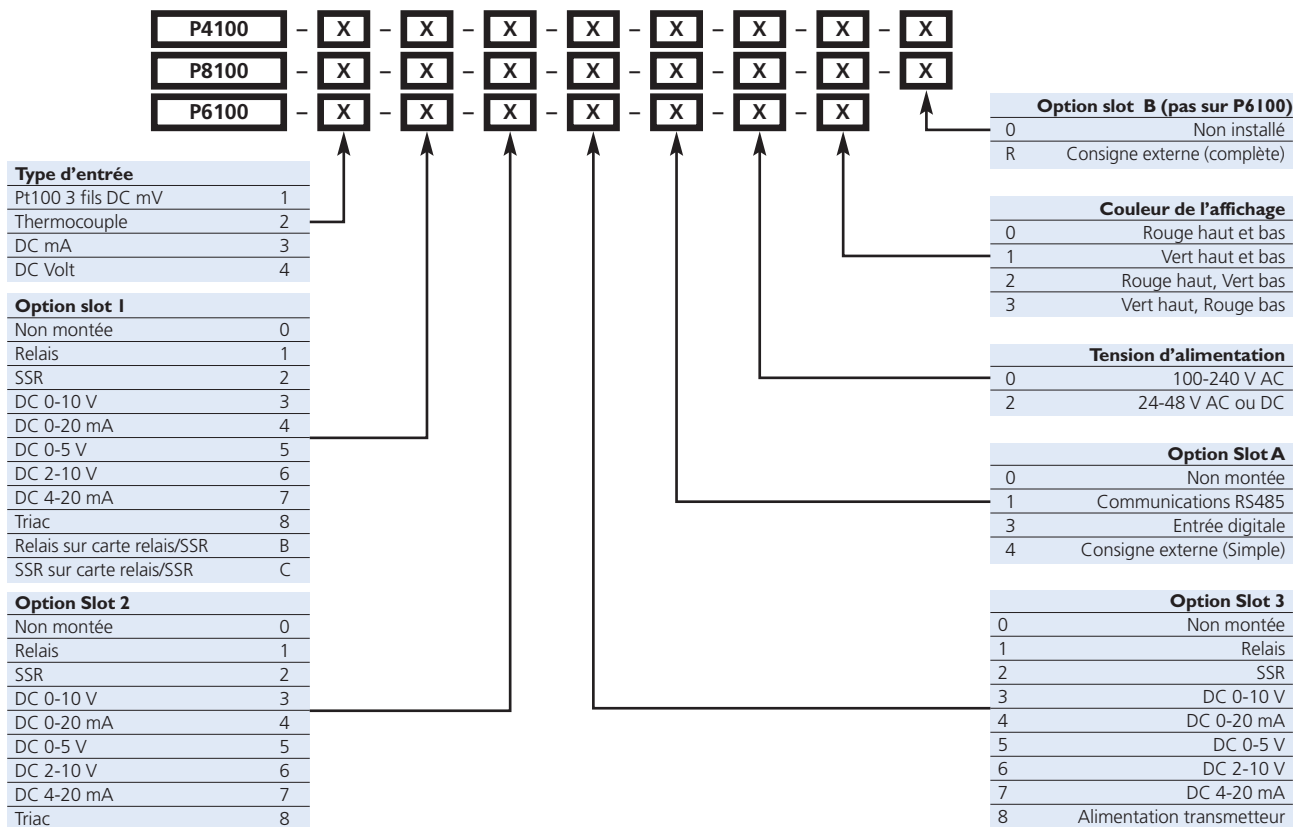
Sorties et options

Relais de régulation et d'alarme	Contacts SPDT 2 Amp resistive at 240V AC, >500,000 operations
Sorties relais statique SSR	Capacité >10V DC sur 500 Ω minimum
Sortie relais/SSR	Carte double choix relais (simple) ou statique SSR : uniquement en slot 1
Sorties Triac	0,01 à 1A AC., 20 à 280 V, 47 à 63Hz
Sorties analogique c.c	0 à 20 mA, 4 à 20 mA sur 500 Ω max, 0 à 10 V, 2 à 10 V, 0 à 5 V sur 500 Ω min. Alimentation des sorties de régulation +2 % ou -2 %. Précision $\pm 0,25\%$ à 250 Ω
Alimentation transmetteur	Sortie 24 V c.c. (nominal) dans 910 Ω minimum (25mA maxi)
Communications	RS485 à 2 fils, 1200 à 19200 bauds, protocole Modbus et ASCII (sélectionnable)
Entrée numérique	Sélection entre 2 points de consigne ou régulation Auto/Manuelle. Libre de potentiel ou niveau TTL
Entrée consigne externe	0 à 20mA, 4 à 20mA, 0 à 5V, 1 à 5V, 0 à 10V ou 2 à 10V (également 0 à 100mV et =2K Ω Potentiomètre sur P4100 et P8100 uniquement). Variable -1999 à 9999. Valeur de consigne distante/locale sélectionnée sur panneau frontal (ou entrée numérique, livrée avec RSP complet sur P4100 et P8100 uniquement)

Utilisation & Environnement

Température et humidité relative	0 à 55°C (stockage de -20 à 80°C), 20% à 95% d'H.R. sans condensation
Alimentation	100 à 240 V 50/60 Hz 7.5 VA (en option 20 à 48 V c.a. 7.5 VA/22 à 65 V c.c. 5 watts)
Protection face avant	P6100 48x48 mm, P8100 96x48 mm, P4100 96x96 mm. Protection IEC IP66 (derrière face avant=IP20)
Certification	CE, UL et ULC

Codification



Selon notre politique ou en fonction des améliorations apportées, nous nous réservons le droit de modifier les spécifications indiquées dans ce document.