



S.N.D.M.O

au service de la technologie
France +info 02 41 96 97 97



HEIDENHAIN

Information produit

IBV 100

EXE 100

Electroniques
d'interpolation et de
digitalisation

Septembre 2005

Electronique d'interpolation et de digitalisation

Les systèmes de mesure linéaire et angulaire, ainsi que les capteurs rotatifs HEIDENHAIN fonctionnent selon le principe du balayage photoélectrique de fins réseaux de traits. Ces systèmes de mesure délivrent en général des signaux sinusoïdaux d'amplitude d'environ soit $11 \mu A_{CC}$ (signaux de courant), soit $1 V_{CC}$ (signaux de tension). Ces signaux de balayage sont tout d'abord interpolés dans l'électronique consécutive, puis transformés (digitalisés) en signaux rectangulaires. Cette électronique d'interpolation et de digitalisation est réalisée dans la commande numérique (TNC HEIDENHAIN, par exemple), dans une visualisation de cotes (ND ou POSITIP HEIDENHAIN, par exemple), ou bien encore dans un boîtier indépendant **IBV** (pour signaux de tension A, B et R) ou **EXE** (pour signaux de courant I_1 , I_2 et I_0).

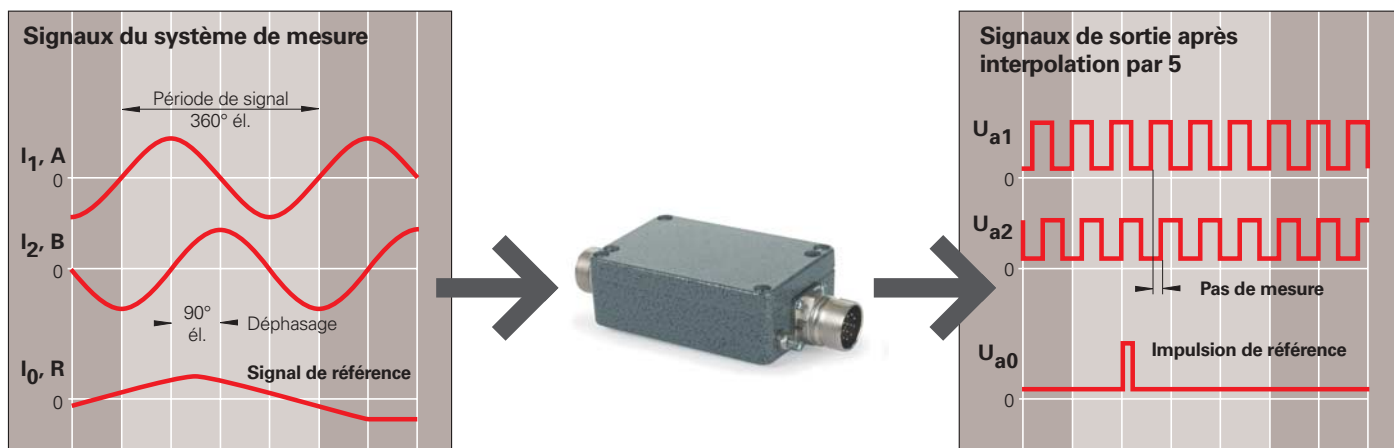
Série IBV 100/EXE 100

Les nouvelles électroniques d'interpolation et de digitalisation IBV 100/EXE 100 de HEIDENHAIN se distinguent de la série IBV 600/EXE 600 par leurs **dimensions réduites**. Grâce à cela, elles sont particulièrement faciles à monter directement sur les éléments de la machine.

Les signaux de mesure délivrés par les EXE et IBV sont constitués de deux **trains d'impulsions rectangulaires** U_{a1} et U_{a2} ainsi que d'une **impulsion de référence** U_{a0} . Chaque période de signal donne une impulsion de comptage à partir des 4 fronts du signal de U_{a1} et U_{a2} . L'écart séparant deux fronts consécutifs de U_{a1} et U_{a2} correspond à un pas de mesure. De cette manière et, par exemple après interpolation $\times 5$, on obtient 1/20ème d'une période de division.

L'adaptation à l'électronique consécutive s'avère particulièrement simple. L'interpolation, l'écart entre les fronts ainsi que la largeur de l'impulsion de référence sont réglés au niveau des commutateurs de platine. Les perturbations sont signalées grâce à un **signal de perturbation** séparé ou bien encore par la commutation à haute impédance des sorties U_{a1} et U_{a2} .

Une fonctionnalité optimale conjuguée à de faibles dimensions sont donc les caractéristiques marquantes de la série IBV 100/EXE 100.



Caractéristiques techniques – Dimensions

Caractéristiques techniques générales	
Poids	env. 0,3 kg
Protection EN 60529	IP 65
Température de travail Température de stockage	0 à 70° C -30 à 80° C
Vibrations 50 à 2000 Hz Chocs 11 ms	$\leq 100 \text{ m/s}^2$ $\leq 300 \text{ m/s}^2$
Tension d'alimentation	$U_P = 5 \text{ V} \pm 5 \%$
Consommation en courant sans consommation du système de mesure, sans charge en sortie	IBV 101: 120 mA max. IBV 102: 130 mA max. EXE 101: 120 mA max. EXE 102: 140 mA max. La consommation max. admissible augmente d'environ 80 mA lorsque l'on s'en tient au circuit d'entrée conseillé pour l'électronique consécutive.

Dimensions

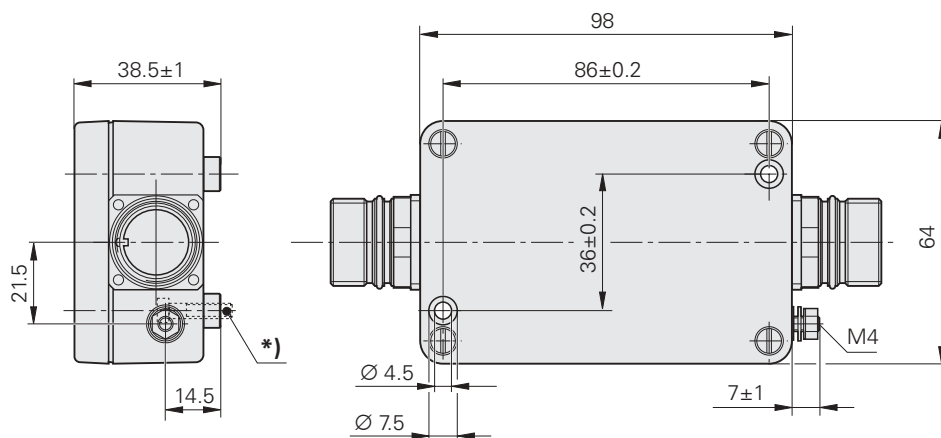
en mm



Tolerancing ISO 8015

ISO 2768 - m H

< 6 mm: ± 0.2 mm



*) 2 vis de fixation
M4 x 16 DIN 912/ISO 4762

Caractéristiques techniques

Série IBV 100

Electroniques d'interpolation et de digitalisation IBV

Entrée: \sim 1 V_{CC}
Sortie: \square TTL

Les appareils de la série IBV 600 permettent en entrée le raccordement d'un système de mesure linéaire ou angulaire avec signaux de sortie sinusoïdaux d'amplitude 1 V_{CC}. En sortie sur embase, ces IBV délivrent des signaux rectangulaires compatibles TTL.

La tension d'alimentation de la série IBV 100 à 5 V ± 5 % doit être délivrée par l'électronique consécutive.

L'interpolation et l'écart min. entre les fronts a des signaux de sortie ou bien la fréquence d'entrée max. qui en résulte sont réglables dans l'IBV. Pour l'IBV 101, l'hystérésis des signaux incrémentaux en sortie est configurée par défaut sur „sans hystérésis“ et dans le cas de l'IBV 102, elle est configurée sur „avec hystérésis“.



IBV 101	Possibilités de réglage		Ecart min. a entre les fronts
	Interpolation	par 5	
Fréquence d'entrée	200 kHz	200 kHz	0,100 μs
	200 kHz	100 kHz	0,220 μs
	133 kHz	66 kHz	0,345 μs
	100 kHz	50 kHz	0,465 μs
	80 kHz	40 kHz	0,585 μs
	50 kHz	25 kHz	0,950 μs
	25 kHz	12,5 kHz	1,925 μs
Largeur impulsion de référence	90° él. ou 270° él.		
Annonce perturbations	par le signal de perturbation U_{as} ou en plus U _{a1} /U _{a2} à haute impédance		

Version configurée par défaut en caractères gras!

IBV 102	Possibilités de réglage				Ecart min. a entre les fronts
	Interpolation	par 20	par 25	par 50	
Fréquence d'entrée	100 kHz	80 kHz	40 kHz	20 kHz	0,100 μs
	50 kHz	40 kHz	20 kHz	10 kHz	0,220 μs
	33 kHz	26 kHz	13 kHz	6,6 kHz	0,345 μs
	25 kHz	20 kHz	10 kHz	5 kHz	0,465 μs
	20 kHz	16 kHz	8 kHz	4 kHz	0,585 μs
	12,5 kHz	10 kHz	5 kHz	2,5 kHz	0,950 μs
	6,25 kHz	5 kHz	2,5 kHz	1,25 kHz	1,925 μs
Largeur impulsion de référence	90° él. ou 270° él.				
Annonce perturbations	par le signal de perturbation U_{as} ou en plus U _{a1} /U _{a2} à haute impédance				

Version configurée par défaut en caractères gras!

Caractéristiques techniques

Série EXE 100

Electroniques d'interpolation et de digitalisation EXE

Entrée: \sim 11 μ Acc

Sortie: \square TTL

Les appareils de la série EXE 600 permettent en entrée le raccordement d'un système de mesure linéaire ou angulaire avec signaux de sortie sinusoïdaux d'amplitude 11 μ Acc. En sortie sur embase, ces EXE délivrent des signaux rectangulaires compatibles TTL.

La tension d'alimentation de la série EXE 100 à 5 V \pm 5 % doit être délivrée par l'électronique consécutive.

L'interpolation et l'écart min. entre les fronts a des signaux de sortie ou bien la fréquence d'entrée max. qui en résulte sont réglables dans l'EXE. Pour l'EXE 101, l'hystérésis des signaux incrémentaux en sortie est configurée par défaut sur „sans hystérésis“ et dans le cas de l'EXE 102, elle est configurée sur „avec hystérésis“.



EXE 101	Possibilités de réglage		Ecart min. a entre les fronts
	par 5	par 10	
Interpolation*			
Fréquence d'entrée	100 kHz	100 kHz	0,100 μ s
	100 kHz	100 kHz	0,220 μ s
	100 kHz	66 kHz	0,345 μ s
	100 kHz	50 kHz	0,465 μ s
	80 kHz	40 kHz	0,585 μ s
	50 kHz	25 kHz	0,950 μ s
	25 kHz	12,5 kHz	1,925 μ s
Largeur impulsion de référence	90° él. ou 270° él.		
Annonce perturbations	par le signal de perturbation U_{aS} ou en plus U _{a1} /U _{a2} à haute impédance		


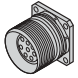
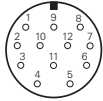
* Les versions configurées par défaut sont en caractères gras; indiquer le choix à la commande.

EXE 102	Possibilités de réglage				Ecart min. a entre les fronts
	par 20	par 25	par 50	par 100	
Interpolation*					
Fréquence d'entrée	60 kHz	60 kHz	40 kHz	20 kHz	0,100 μ s
	50 kHz	40 kHz	20 kHz	10 kHz	0,220 μ s
	33 kHz	26 kHz	13 kHz	6,6 kHz	0,345 μ s
	25 kHz	20 kHz	10 kHz	5 kHz	0,465 μ s
	20 kHz	16 kHz	8 kHz	4 kHz	0,585 μ s
	12,5 kHz	10 kHz	5 kHz	2,5 kHz	0,950 μ s
	6,25 kHz	5 kHz	2,5 kHz	1,25 kHz	1,925 μ s
Largeur impulsion de référence	90° él. ou 270° él.				
Annonce perturbations	par le signal de perturbation U_{aS} ou en plus U _{a1} /U _{a2} à haute impédance				

* Les versions configurées par défaut sont en caractères gras; indiquer le choix à la commande.

Raccordement électrique


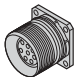
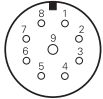
Entrée IBV

Embase 12 plots M23													
  													
Tension d'alimentation				Signaux incrémentaux						Autres signaux			
12	2	10	11	5	6	8	1	3	4	7	9	/	
U_P	Palpeur U_P	0V	Palpeur 0V	A+	A-	B+	B-	R+	R-	libre	libre	libre	
brun/vert	bleu	blanc/vert	blanc	brun	vert	gris	rose	rouge	noir	violet	/	jaune	

U_P = tension d'alimentation; **blindage** sur le boîtier

Palpeur: La ligne de palpeur est reliée de manière interne à la ligne d'alimentation.

Entrée EXE

Embase 9 plots M23										
  										
Tension d'alimentation				Signaux incrémentaux						
3	4	Boîtier	9	1	2	5	6	7	8	
U_P	0V	Blindage externe	Blindage interne	I_{1+}	I_{1-}	I_{2+}	I_{2-}	I_{0+}	I_{0-}	
brun	blanc	-	blanc/brun	vert	jaune	bleu	rouge	gris	rose	


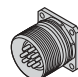
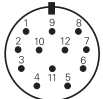
U_P = tension d'alimentation

Les plots ou fils non utilisés ne doivent pas être raccordés!

Blindage sur le boîtier

Indication de couleurs valable uniquement pour le câble prolongateur.

Sortie IBV et EXE

Embase 12 plots M23													
  													
Tension d'alimentation				Signaux incrémentaux						Autres signaux			
12	2	10	11	5	6	8	1	3	4	7	9	/	
U_P	Palpeur U_P	0V	Palpeur 0V	U_{a1}	\overline{U}_{a1}	U_{a2}	\overline{U}_{a2}	U_{a0}	\overline{U}_{a0}	\overline{U}_{aS}	PWT plot de test	libre	
brun/vert	bleu	blanc/vert	blanc	brun	vert	gris	rose	rouge	noir	violet	jaune	/	

U_P = tension d'alimentation; **blindage** sur le boîtier

Palpeur: La ligne de palpeur est reliée de manière interne à la ligne d'alimentation.

Connecteurs M23 et câbles

Entrée IBV

Câble et prise 12 plots
cf. catalogues HEIDENHAIN
Capteurs rotatifs,
Systèmes de mesure angulaire,
Systèmes de mesure linéaire à règle
nue,
Systèmes de mesure linéaire
étanches

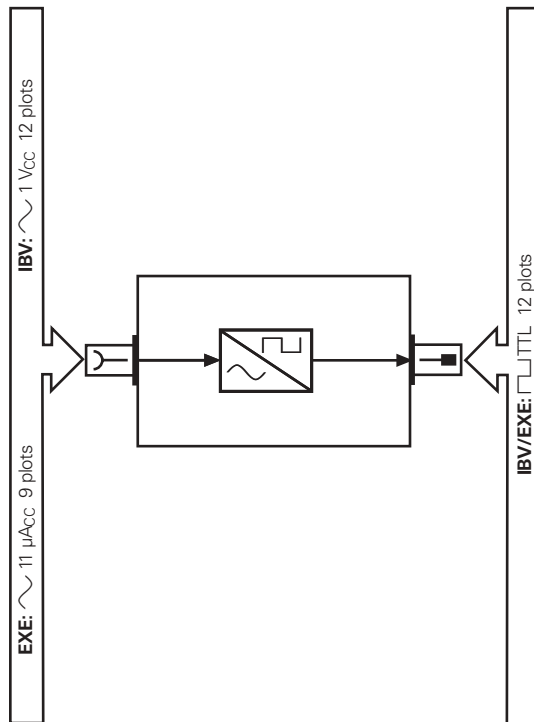
Longueur du câble:
30 m max. *
60 m max. à $U_P < 4,9 V$

Entrée EXE

Câble et prise 9 plots
cf. catalogue HEIDENHAIN
Visualisations numériques de cotes
et Informations Produit sur les
différents appareils

Longueur du câble:
30 m max. *

* pour $I_{\text{système mesure}} \leq 120 \text{ mA}$



Sortie IBV / EXE

Câble 12 plots
complet avec prise (femelle)
et prise (mâle)
Id.-Nr. 298 399-xx



câblé à une extrémité avec prise (femelle)
Id.-Nr. 309 777-xx



câble nu
PUR [4(2 x 0,14 mm²) + (4 x 0,5 mm²)]
Id.-Nr. 244 957-01



Prise (femelle) 12 plots
Id.-Nr. 291 697-05



Appareil de mesure et de contrôle HEIDENHAIN

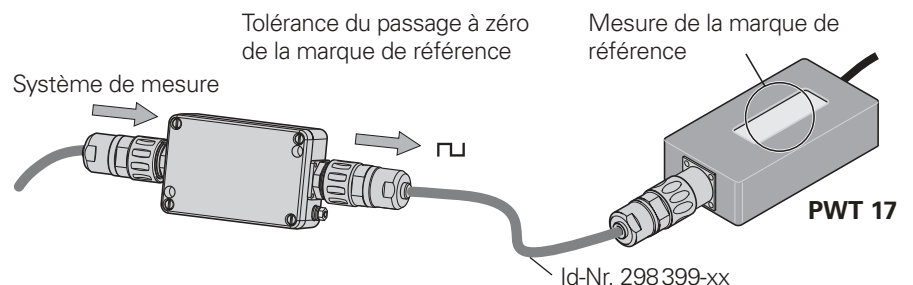
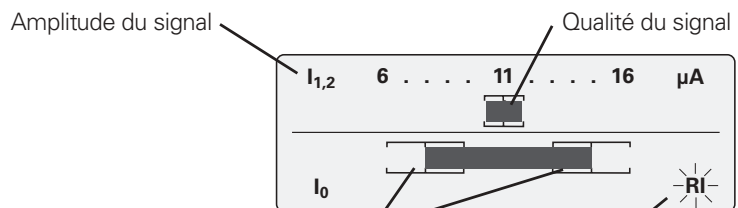
Le **PWT** constitue un outil de réglage simple pour les systèmes de mesure incrémentaux de HEIDENHAIN. Les signaux sont affichés sous la forme de diagrammes en barres dans une petite fenêtre LCD avec référence à leurs limites de tolérance.



Lorsque le plot de test du PWT est relié au + 5 V, les signaux TTL sont décommutés et les signaux analogiques du système de mesure raccordé sont alors délivrés en sortie sous forme de signaux 11 µAcc.

Pour la série IBV 100 et EXE 100, on doit utiliser le PWT 17. Le câble de liaison Id.-Nr. 298 399-xx est à commander séparément.

	PWT 10	PWT 17	PWT 18
Entrée système de mesure	~ 11 µAcc	□TTL	~ 1 Vcc
Fonctions	Enregistrement de l'amplitude du signal Tolérance pour la forme du signal Amplitude et position du signal de référence		
Tension d'alimentation	par bloc d'alimentation (compris dans la fourniture)		
Dimensions	114 mm x 64 mm x 29 mm		

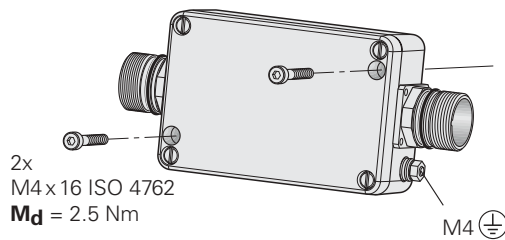


Montage

La fixation des IBV/EXE100 est réalisée au moyen de deux vis M4.

Remarque:

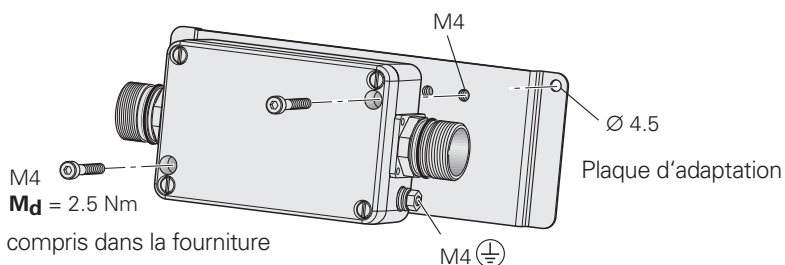
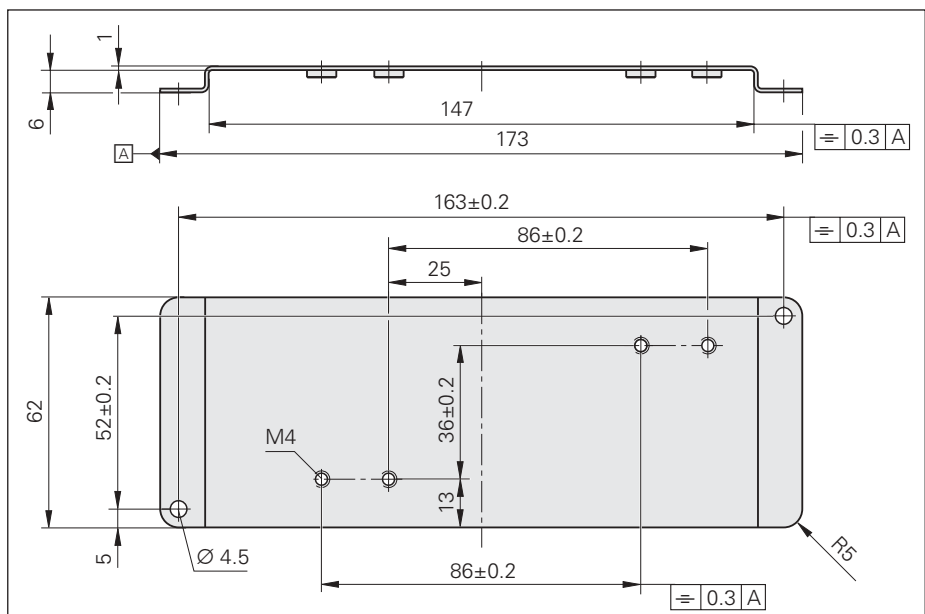
Le boîtier doit être au même potentiel électrique que le système de mesure et l'électronique consécutive. Pour cela, il convient de raccorder la vis de mise à la terre au point de terre central de la machine au moyen d'un équilibreur de potentiel (Cu; section > 6 mm²).



Accessoire:

Il existe une plaque d'adaptation permettant une fixation sur les perçages présents sur les IBV 6xx/EXE 6xx:

Plaque d'adaptation: Id.-Nr. 536452-01



HEIDENHAIN

DR. JOHANNES HEIDENHAIN GmbH

Dr.-Johannes-Heidenhain-Straße 5

83301 Traunreut, Germany

☎ +49 (86 69) 31-0

☎ +49 (86 69) 50 61

E-Mail: info@heidenhain.de

www.heidenhain.de

Autres informations

- Catalogue *Electroniques d'interpolation et de digitalisation*

