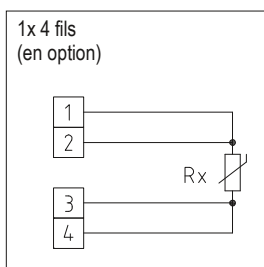
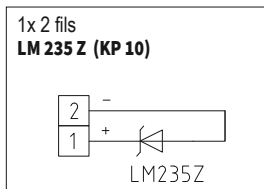
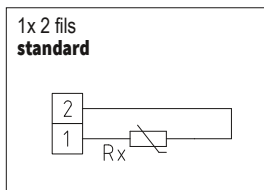


Sonde chemisée/Sonde de température à câble
sonde de température pour montage en gaine/à immerger/à visser,
avec sortie passive

La sonde chemisée/à câble **THERMASGARD® HTF** sert à la détection de température dans des milieux liquides et gazeux. Elle peut être utilisée comme sonde en gaine par montage dans un doigt de gant ou comme sonde à immerger et à visser. La longueur de la chemise varie selon les besoins de 30...400 mm (la longueur standard est de 50 mm resp. 200 mm), la longueur de câble est librement définissable (la longueur standard est de 1,5 m). Suivant l'utilisation avec câble en silicone, fibre de verre ou PVC, comme raccordement à deux ou quatre fils. Pour une utilisation directe et à long terme dans des liquides, veuillez utiliser nos doigts de gant **THE** (voir tableau).

CARACTÉRISTIQUES TECHNIQUES

Plages de mesure :	-35...+105 °C PVC , LiYY, 2 x 0,25 mm ² -50...+180 °C silicone , SiHF, 2 x 0,25 mm ² -50...+250 °C PTFE , 2 x 1,0 mm ² -50...+350 °C fibre de verre , 2 x 0,25 mm ² extrémités isolées, avec embouts (en option, limites de plage de mesure étendues, en fonction du câble de raccordement, T_{max} Ni1000 = +180 °C , T_{max} NTC / Ni1000 TK5000 = +150 °C , T_{max} LM235Z = +125 °C)
Capteurs/Sortie :	voir tableau, passive (également avec deux capteurs en option) (Perfect Sensor Protection pour IP68)
Type de raccordement :	2 fils (4 fils en option)
Courant de mesure :	< 0,6 mA (Pt1000) < 1,0 mA (Pt100) < 0,3 mA (Ni1000, Ni1000 TK5000) < 2,0 mW (NTC xx) 400 µA...5 mA (LM235Z)
Tube de protection (chemise de sonde) :	acier inox V4A (1.4571), Ø = 6 mm HTF 50 longueur nominal (NL) = 50 mm HTF 200 longueur nominal (NL) = 200 mm (également d'autres dimensions en option, longueur nominal (NL) = 30...400 mm) passage de câble serti (roulé en option)
Câble de raccordement :	longueur de câble (KL) = 1,5 m (en option aussi 3 m, 5 m, 8 m, 10 m)
Résistance d'isolement :	≥ 100 MΩ, à +20 °C (500 V cc)
Raccordement process :	au moyen de doigts de gant THE (voir tableau) ou bride de montage en plastique (voir tableau) (acier galvanisé en option, voir chapitre Accessoires)
Humidité d'air admissible :	< 95 % h.r., air sans condensation
Classe de protection :	III (selon EN 60 730)
Type de protection :	IP 65 (selon EN 60 529) serti étanche à l'humidité IP 68 (surmoulé étanche à l'eau * en option) roulé IP 54 (avec câble en fibre de verre en option)
ACCESSOIRES	
MF - 06 - K	Bride de montage en matière plastique, 56,8 x 84,3 mm, Ø = 6,2 mm passage de tuyaux, T _{max} = +100 °C (n'est pas compris dans la livraison)
THE - ms/xx	Doigt de gant en laiton nickelé , Ø = 9 mm, longueur de montage (EL) = 50 - 250 mm (voir tableau), diamètre intérieur d'insertion Ø = 5,2 mm, avec vis de pression M12 x1,5 T _{max} = +130 °C, p _{max} = 16 bar
THE - VA/xx	Doigt de gant en acier inox V4A (1.4571), Ø = 9 mm, longueur de montage (EL) = 50 - 400 mm (voir tableau), diamètre intérieur d'insertion Ø = 5,2 mm, avec vis de pression M12 x1,5 T _{max} = +200 °C, p _{max} = 40 bar



IP 65 (standard)
serti étanche à l'humidité

IP 68 (en option)
 surmoulé étanche à l'eau *
roulé

IP 54 (en option)
 avec câble en **fibre de verre**

MF - 06 - K
 Bride de montage
 en matière plastique
 (en option)



* High-performance encapsulation against vibration, mechanical stress and humidity

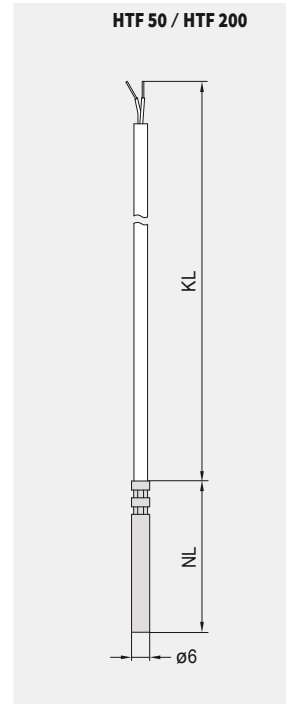
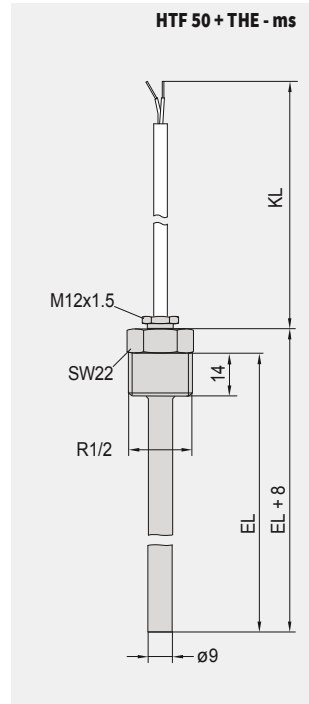
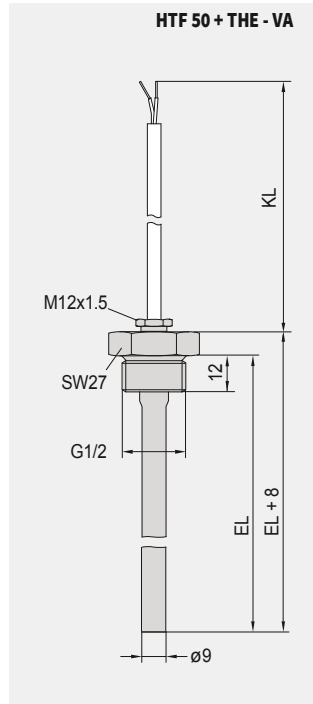
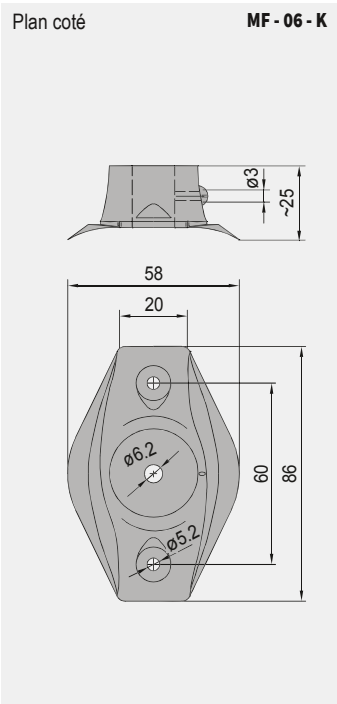




S+S REGELTECHNIK

THERMASGARD® HTF 50
THERMASGARD® HTF 200

Sonde chemisée/Sonde de température à câble
sonde de température pour montage en gaine/à immerger/à visser,
avec sortie passive



HTF 200 + MF - 06 - K
avec bride de montage en accessoire
(voir tableau)
comme sonde de température pour
montage en gaine

HTF 50 + THE - xx
avec doigt de gant en accessoire
(voir tableau)
comme sonde de température à immerger/à visser

HTF 50
avec câble en PVC / silicone
(standard)



Sonde chemisée/Sonde de température à câble
sonde de température pour montage en gaine/à immerger/à visser,
avec sortie passive

THERMASGARD® HTF 50 Sonde chemisée/Sonde de température à câble (NL = 50 mm)

Type/ WG03	matériau du câble	longueur de câble	plage de mesure	classe de protection	référence capteur
HTF50 PT100					Pt 100, classe B
HTF50 PT100	PVC	1,5 m	-35...+105 °C	IP 65 *	1101-6030-1211-110
HTF50 PT100	silicone	1,5 m	- 50...+180 °C	IP 65 *	1101-6030-1211-120
HTF50 PT100	PTFE	1,5 m	- 50...+250 °C	IP 65 *	1101-6030-1211-140
HTF50 PT100	fibres de verre	1,5 m	- 50...+350 °C	IP 54	1101-6030-1211-050
HTF50 PT100	PVC	3 m	- 35...+105 °C	IP 65 *	1101-6030-1231-110
HTF50 PT100	silicone	3 m	- 50...+180 °C	IP 65 *	1101-6030-1231-120
HTF50 PT100	PVC	5 m	- 35...+105 °C	IP 65 *	1101-6030-1251-110
HTF50 PT100	silicone	5 m	- 50...+180 °C	IP 65 *	1101-6030-1251-120
HTF50 PT100	PVC	8 m	- 35...+105 °C	IP 65 *	1101-6030-1281-110
HTF50 PT100	silicone	8 m	- 50...+180 °C	IP 65 *	1101-6030-1281-120
HTF50 PT100	PVC	10 m	- 35...+105 °C	IP 65 *	1101-6030-1301-110
HTF50 PT100	silicone	10 m	- 50...+180 °C	IP 65 *	1101-6030-1301-120
HTF50 PT1000					Pt 1000, classe B
HTF50 PT1000	PVC	1,5 m	- 35...+105 °C	IP 65 *	1101-6030-5211-110
HTF50 PT1000	silicone	1,5 m	- 50...+180 °C	IP 65 *	1101-6030-5211-120
HTF50 PT1000	PTFE	1,5 m	- 50...+250 °C	IP 65 *	1101-6030-5211-140
HTF50 PT1000	fibres de verre	1,5 m	- 50...+350 °C	IP 54	1101-6030-5211-050
HTF50 PT1000	PVC	3 m	- 35...+105 °C	IP 65 *	1101-6030-5231-110
HTF50 PT1000	silicone	3 m	- 50...+180 °C	IP 65 *	1101-6030-5231-120
HTF50 PT1000	PVC	5 m	- 35...+105 °C	IP 65 *	1101-6030-5251-110
HTF50 PT1000	silicone	5 m	- 50...+180 °C	IP 65 *	1101-6030-5251-120
HTF50 PT1000	PVC	8 m	- 35...+105 °C	IP 65 *	1101-6030-5281-110
HTF50 PT1000	silicone	8 m	- 50...+180 °C	IP 65 *	1101-6030-5281-120
HTF50 PT1000	PVC	10 m	- 35...+105 °C	IP 65 *	1101-6030-5301-110
HTF50 PT1000	silicone	10 m	- 50...+180 °C	IP 65 *	1101-6030-5301-120
HTF50 PT1000 A					Pt 1000 A, classe A-TGA
HTF50 PT1000A	PVC	1,5 m	- 35...+105 °C	IP 65 *	1101-6030-6211-110
HTF50 PT1000A	silicone	1,5 m	- 50...+180 °C	IP 65 *	1101-6030-6211-120
HTF50 NI1000					Ni 1000
HTF50 NI1000	PVC	1,5 m	- 35...+105 °C	IP 65 *	1101-6030-9211-110
HTF50 NI1000	silicone	1,5 m	- 50...+180 °C	IP 65 *	1101-6030-9211-120
HTF50 NI1000	PVC	3 m	- 35...+105 °C	IP 65 *	1101-6030-9231-110
HTF50 NI1000	silicone	3 m	- 50...+180 °C	IP 65 *	1101-6030-9231-120
HTF50 NI1000	PVC	5 m	- 35...+105 °C	IP 65 *	1101-6030-9251-110
HTF50 NI1000	silicone	5 m	- 50...+180 °C	IP 65 *	1101-6030-9251-120
HTF50 NI1000	PVC	8 m	- 35...+105 °C	IP 65 *	1101-6030-9281-110
HTF50 NI1000	silicone	8 m	- 50...+180 °C	IP 65 *	1101-6030-9281-120
HTF50 NI1000	PVC	10 m	- 35...+105 °C	IP 65 *	1101-6030-9301-110
HTF50 NI1000	silicone	10 m	- 50...+180 °C	IP 65 *	1101-6030-9301-120
HTF50 NITK					Ni 1000 TK 5000
HTF50 NITK	PVC	1,5 m	- 35...+105 °C	IP 65 *	1101-6031-0211-110
HTF50 NITK	silicone	1,5 m	- 50 ... +150 °C	IP 65 *	1101-6031-0211-120
HTF50 NITK	PVC	3 m	- 35...+105 °C	IP 65 *	1101-6031-0231-110
HTF50 NITK	silicone	3 m	- 50 ... +150 °C	IP 65 *	1101-6031-0231-120
HTF50 NITK	PVC	5 m	- 35...+105 °C	IP 65 *	1101-6031-0251-110
HTF50 NITK	silicone	5 m	- 50 ... +150 °C	IP 65 *	1101-6031-0251-120
HTF50 NITK	PVC	8 m	- 35...+105 °C	IP 65 *	1101-6031-0281-110
HTF50 NITK	silicone	8 m	- 50 ... +150 °C	IP 65 *	1101-6031-0281-120
HTF50 NITK	PVC	10 m	- 35...+105 °C	IP 65 *	1101-6031-0301-110
HTF50 NITK	silicone	10 m	- 50 ... +150 °C	IP 65 *	1101-6031-0301-120
HTF50 LM235Z					LM 235 Z
HTF50 LM235Z	PVC	1,5 m	- 35...+105 °C	IP 65 *	1101-6032-1211-110
HTF50 LM235Z	silicone	1,5 m	- 40 ... +125 °C	IP 65 *	1101-6032-1211-120
HTF50 LM235Z	PVC	3 m	- 35...+105 °C	IP 65 *	1101-6032-1231-110
HTF50 LM235Z	silicone	3 m	- 40 ... +125 °C	IP 65 *	1101-6032-1231-120
HTF50 LM235Z	PVC	5 m	- 35...+105 °C	IP 65 *	1101-6032-1251-110
HTF50 LM235Z	silicone	5 m	- 40 ... +125 °C	IP 65 *	1101-6032-1251-120
HTF50 LM235Z	PVC	8 m	- 35...+105 °C	IP 65 *	1101-6032-1281-110
HTF50 LM235Z	silicone	8 m	- 40 ... +125 °C	IP 65 *	1101-6032-1281-120
HTF50 LM235Z	PVC	10 m	- 35...+105 °C	IP 65 *	1101-6032-1301-110
HTF50 LM235Z	silicone	10 m	- 40 ... +125 °C	IP 65 *	1101-6032-1301-120

Suite voir page suivante ...



THERMASGARD® HTF 50 Sonde chemisée/Sonde de température à câble (NL = 50 mm)					
Type/ WG03	matériau du câble	longueur de câble	plage de mesure	classe de protection	référence capteur
HTF50 NTC1,8K					NTC 1,8K
HTF50 NTC1,8K	PVC	1,5 m	- 35...+105 °C	IP 65 *	1101-6031-2211-110
HTF50 NTC1,8K	silicone	1,5 m	- 50 ...+150 °C	IP 65 *	1101-6031-2211-120
HTF50 NTC1,8K	PVC	3 m	- 35...+105 °C	IP 65 *	1101-6031-2231-110
HTF50 NTC1,8K	silicone	3 m	- 50 ...+150 °C	IP 65 *	1101-6031-2231-120
HTF50 NTC1,8K	PVC	5 m	- 35...+105 °C	IP 65 *	1101-6031-2251-110
HTF50 NTC1,8K	silicone	5 m	- 50 ...+150 °C	IP 65 *	1101-6031-2251-120
HTF50 NTC1,8K	PVC	8 m	- 35...+105 °C	IP 65 *	1101-6031-2281-110
HTF50 NTC1,8K	silicone	8 m	- 50 ...+150 °C	IP 65 *	1101-6031-2281-120
HTF50 NTC1,8K	PVC	10 m	- 35...+105 °C	IP 65 *	1101-6031-2301-110
HTF50 NTC1,8K	silicone	10 m	- 50 ...+150 °C	IP 65 *	1101-6031-2301-120
HTF50 NTC10K					NTC 10K
HTF50 NTC10K	PVC	1,5 m	- 35...+105 °C	IP 65 *	1101-6031-5211-110
HTF50 NTC10K	silicone	1,5 m	- 50 ...+150 °C	IP 65 *	1101-6031-5211-120
HTF50 NTC10K	PVC	3 m	- 35...+105 °C	IP 65 *	1101-6031-5231-110
HTF50 NTC10K	silicone	3 m	- 50 ...+150 °C	IP 65 *	1101-6031-5231-120
HTF50 NTC10K	PVC	5 m	- 35...+105 °C	IP 65 *	1101-6031-5251-110
HTF50 NTC10K	silicone	5 m	- 50 ...+150 °C	IP 65 *	1101-6031-5251-120
HTF50 NTC10K	PVC	8 m	- 35...+105 °C	IP 65 *	1101-6031-5281-110
HTF50 NTC10K	silicone	8 m	- 50 ...+150 °C	IP 65 *	1101-6031-5281-120
HTF50 NTC10K	PVC	10 m	- 35...+105 °C	IP 65 *	1101-6031-5301-110
HTF50 NTC10K	silicone	10 m	- 50 ...+150 °C	IP 65 *	1101-6031-5301-120
HTF50 NTC20K					NTC 20K
HTF50 NTC20K	PVC	1,5 m	- 35...+105 °C	IP 65 *	1101-6031-6211-110
HTF50 NTC20K	silicone	1,5 m	- 50 ...+150 °C	IP 65 *	1101-6031-6211-120
HTF50 NTC20K	PVC	3 m	- 35...+105 °C	IP 65 *	1101-6031-6231-110
HTF50 NTC20K	silicone	3 m	- 50 ...+150 °C	IP 65 *	1101-6031-6231-120
HTF50 NTC20K	PVC	5 m	- 35...+105 °C	IP 65 *	1101-6031-6251-110
HTF50 NTC20K	silicone	5 m	- 50 ...+150 °C	IP 65 *	1101-6031-6251-120
HTF50 NTC20K	PVC	8 m	- 35...+105 °C	IP 65 *	1101-6031-6281-110
HTF50 NTC20K	silicone	8 m	- 50 ...+150 °C	IP 65 *	1101-6031-6281-120
HTF50 NTC20K	PVC	10 m	- 35...+105 °C	IP 65 *	1101-6031-6301-110
HTF50 NTC20K	silicone	10 m	- 50 ...+150 °C	IP 65 *	1101-6031-6301-120
Supplément :	*	Indice de protection IP 68 (chemise de la sonde surmoulée étanche à l'eau) autres capteurs en option Longueur de câble (KL) 3 m, 5 m, 8 m, 10 m (longueurs standard) Type de raccordement 4-fils			sur demande sur demande sur demande
Exemple de commande pour commandes spéciales : (possible à partir de 25 unités)	Type - longueur de sonde (NL), capteur, matériau de câble, type de raccordement, longueur de câble (KL), indice de protection par ex. HTF - 30mm, Pt1000, PVC, 2-fils, 10 m, IP 68 ; HTF - 50mm, Ni1000 TK5000, silicone, 4-fils, 5 m, IP 65				

HTF 50
(NL = 50 mm)
avec câble en PVC / silicone

HTF 50
(NL = 50 mm)
avec câble en fibre de verre



IP 65 (standard)
serti étanche à l'humidité

IP 68 (en option)
surmoulé étanche à l'eau,
roulé

IP 54 (en option)
avec câble en **fibre de verre**



THERMASGARD® HTF 50		Accessoires comme sonde de température à immerger/à visser (ESTF)	
Type/ WG01	description	référence	
THE - ms/xx			
	Doigt de gant en laiton nickelé, Ø 9 mm, diamètre intérieur d'insertion Ø = 5,2 mm, avec vis de pression M12 x1,5		
THE-MS 50MM	$p_{max} = 16 \text{ bar}, T_{max} = +130 \text{ °C}$	EL = 50 mm	7100-0011-6010-002
THE-MS 100MM	$p_{max} = 16 \text{ bar}, T_{max} = +130 \text{ °C}$	EL = 100 mm	7100-0011-6020-002
THE-MS 150MM	$p_{max} = 16 \text{ bar}, T_{max} = +130 \text{ °C}$	EL = 150 mm	7100-0011-6030-002
THE-MS 200MM	$p_{max} = 16 \text{ bar}, T_{max} = +130 \text{ °C}$	EL = 200 mm	7100-0011-6040-002
THE-MS 250MM	$p_{max} = 16 \text{ bar}, T_{max} = +130 \text{ °C}$	EL = 250 mm	7100-0011-6050-002
THE - VA/xx			
	Doigt de gant en acier inox V4A (1.4571), Ø 9 mm, diamètre intérieur d'insertion Ø = 5,2 mm, avec vis de pression M12 x1,5		
THE-VA 50MM	$p_{max} = 40 \text{ bar}, T_{max} = +200 \text{ °C}$	EL = 50 mm	7100-0012-6010-002
THE-VA 100MM	$p_{max} = 40 \text{ bar}, T_{max} = +200 \text{ °C}$	EL = 100 mm	7100-0012-6020-002
THE-VA 150MM	$p_{max} = 40 \text{ bar}, T_{max} = +200 \text{ °C}$	EL = 150 mm	7100-0012-6030-002
THE-VA 200MM	$p_{max} = 40 \text{ bar}, T_{max} = +200 \text{ °C}$	EL = 200 mm	7100-0012-6040-002
THE-VA 250MM	$p_{max} = 40 \text{ bar}, T_{max} = +200 \text{ °C}$	EL = 250 mm	7100-0012-6050-002
THE-VA 300MM	$p_{max} = 40 \text{ bar}, T_{max} = +200 \text{ °C}$	EL = 300 mm	7100-0012-6060-002
THE-VA 400MM	$p_{max} = 40 \text{ bar}, T_{max} = +200 \text{ °C}$	EL = 400 mm	7100-0012-6080-002
xx = (EL)	autres longueurs de montage sur demande		

HTF 50
(NL = 50 mm)
avec doigt de gant **THE**
comme sonde de température
à immerger/à visser



THE - ms
Doigt de gant en
laiton nickelé,
avec vis de pression



THE - VA
Doigt de gant en
acier inox V4A,
avec vis de pression

MF - 06 - K
Bride de montage
en matière plastique
(en option)



THERMASGARD® HTF 50		Accessoires (standard)	
THERMASGARD® HTF 200		Accessoires (standard)	
Type/ WG01	description	T _{max}	référence
MF			
MF-06-K	Bride de montage en matière plastique, 56,8 x 84,3 mm, Ø 6,2 mm passage de tuyaux (non compris dans la livraison)	+100 °C	7100-0030-1000-000
Attention : informations supplémentaires au dernier chapitre !			