



FAG



Paliers auto-aligneurs selon la norme JIS

Extension du programme catalogue :

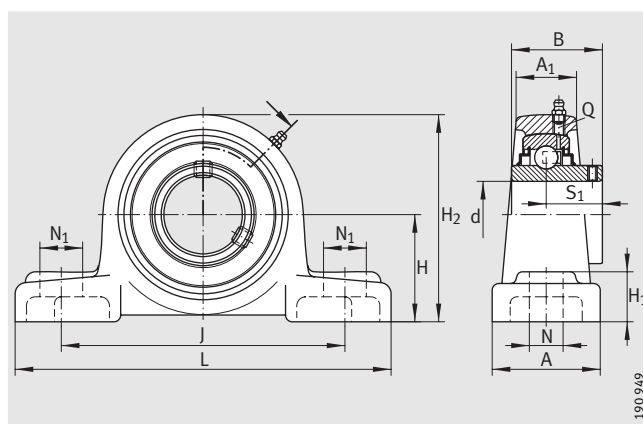
- outre les paliers selon norme ISO, des paliers selon « Japanese Industry Standard » (JIS B 1559) sont livrables
- réalisés en tant que palier à semelle, applique à 2 ou 4 trous de fixation
- fabriqués selon le standard de qualité élevé INA
- combinés avec le roulement auto-aligneur INA réputé GYE..KRRB
- comportent une étanchéité en trois parties avec lèvre précontrainte
- robustes, prêts au montage, à applications multiples, économiques
- utilisés aussi pour des conditions d'utilisation très sévères, par ex. fortes impuretés, gravillons, coups, etc.

NOUVEAU

SCHAEFFLER GROUP

Paliers auto-aligneurs avec corps en fonte

selon la norme JIS



RASEY..JIS

Tableau de dimensions (en mm)

Diamètre d'arbre d	Désignation		Corps de palier ²⁾	Roulement	Masse ≈ kg	Dimensions			
	Palier ¹⁾	Référence de la concurrence				d	H	J	L
20	RASEY 20-JIS	UCP 204	GG P 204	GYE 20-KRRB-FA107	0,63	20	33,3	95	127
25	RASEY 25-JIS	UCP 205	GG P 205	GYE 25-KRRB-FA107	0,79	25	36,5	105	140
30	RASEY 30-JIS	UCP 206	GG P 206	GYE 30-KRRB-FA107	1,3	30	42,9	121	165
35	RASEY 35-JIS	UCP 207	GG P 207	GYE 35-KRRB-FA107	1,41	35	47,6	127	167
40	RASEY 40-JIS	UCP 208	GG P 208	GYE 40-KRRB-FA107	1,68	40	49,2	137	184
45	RASEY 45-JIS	UCP 209	GG P 209	GYE 45-KRRB-FA107	2,07	45	54	146	190
50	RASEY 50-JIS	UCP 210	GG P 210	GYE 50-KRRB-FA107	2,57	50	57,2	159	206
55	RASEY 55-JIS	UCP 211	GG P 211	GYE 55-KRRB-FA107	3,47	55	63,5	171	219
60	RASEY 60-JIS	UCP 212	GG P 212	GYE 60-KRRB-FA107	4,53	60	69,8	184	241

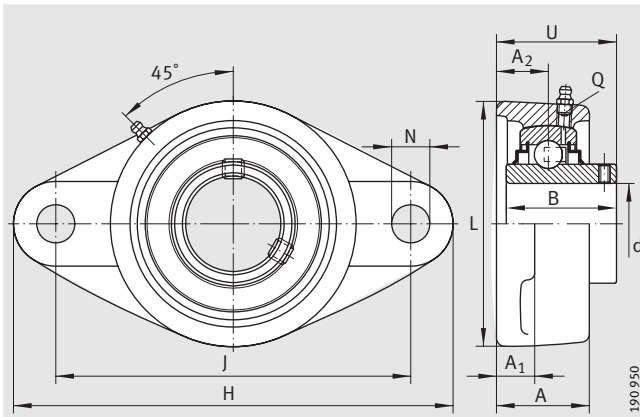
Tableau de dimensions (en mm)

Diamètre d'arbre d	Désignation		Corps de palier ²⁾	Roulement	Masse ≈ kg	Dimensions			
	Palier ¹⁾	Référence de la concurrence				d	L	H	A ₁
20	RCJTY 20-JIS	UCFL 204	GG FL 204	GYE 20-KRRB-FA107	0,42	20	60	113	12
	RCJY 20-JIS	UCF 204	GG F 204	GYE 20-KRRB-FA107	0,6	20	86	–	12
25	RCJTY 25-JIS	UCFL 205	GG FL 205	GYE 25-KRRB-FA107	0,61	25	68	130	14
	RCJY 25-JIS	UCF 205	GG F 205	GYE 25-KRRB-FA107	0,76	25	95	–	14
30	RCJTY 30-JIS	UCFL 206	GG FL 206	GYE 30-KRRB-FA107	0,91	30	80	148	14
	RCJY 30-JIS	UCF 206	GG F 206	GYE 30-KRRB-FA107	1,17	30	108	–	14
35	RCJTY 35-JIS	UCFL 207	GG FL 207	GYE 35-KRRB-FA107	1,19	35	90	161	16
	RCJY 35-JIS	UCF 207	GG F 207	GYE 35-KRRB-FA107	1,47	35	117	–	16
40	RCJTY 40-JIS	UCFL 208	GG FL 208	GYE 40-KRRB-FA107	1,51	40	100	175	16
	RCJY 40-JIS	UCF 208	GG F 208	GYE 40-KRRB-FA107	1,91	40	130	–	16
45	RCJTY 45-JIS	UCFL 209	GG FL 209	GYE 45-KRRB-FA107	1,94	45	108	188	18
	RCJY 45-JIS	UCF 209	GG F 209	GYE 45-KRRB-FA107	2,28	45	137	–	18
50	RCJTY 50-JIS	UCFL 210	GG FL 210	GYE 50-KRRB-FA107	2,21	50	115	197	18
	RCJY 50-JIS	UCF 210	GG F 210	GYE 50-KRRB-FA107	2,54	50	143	–	18
55	RCJTY 55-JIS	UCFL 211	GG FL 211	GYE 55-KRRB-FA107	2,83	55	130	224	20
	RCJY 55-JIS	UCF 211	GG F 211	GYE 55-KRRB-FA107	3,3	55	162	–	20
60	RCJTY 60-JIS	UCFL 212	GG FL 212	GYE 60-KRRB-FA107	3,88	60	140	250	20
	RCJY 60-JIS	UCF 212	GG F 212	GYE 60-KRRB-FA107	4,12	60	175	–	20

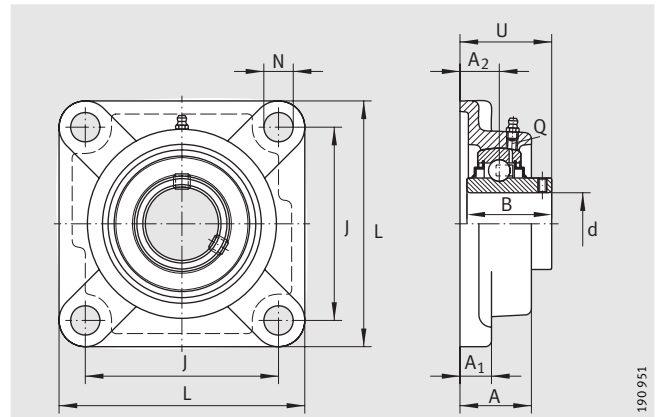
¹⁾ Description des produits et conception des paliers, voir catalogue INA 520.

²⁾ Les tolérances dimensionnelles des corps de palier correspondent à la norme ISO 8 062/CT10.

³⁾ Charges de base du roulement auto-aligneur.



RCJTY..-JIS



RCJY..-JIS

A	A ₁	H ₁	H ₂	N	N ₁	B	S ₁	Q	Charges de base ³⁾		Diamètre d'arbre d
									dyn. C _r	stat. C _{0r}	
									kN	kN	
38	22	14	65	13	6	31	18,3	M6	12,8	6,6	20
38	23	15	71	13	6	34,1	19,8	M6	14	7,8	25
48	26	17	83	17	4	38,1	22,2	M6	19,5	11,3	30
48	27	18	93	17	4	42,9	25,4	M6	25,5	15,3	35
54	30	18	98	17	4	49,2	30,2	M6	32,5	19,8	40
54	30	20	106	17	4	49,2	30,2	M6	32,5	20,4	45
60	32	21	114	20	5	51,6	32,6	M6	35	23,2	50
60	34	23	126	20	5	55,6	33,4	M6	43,5	29	55
70	36	25	138	20	5	65,1	39,7	M6	52	36	60

N	B	J	A ₂	Q	A	U	Charges de base ³⁾		Diamètre d'arbre d
							dyn. C _r	stat. C _{0r}	
							kN	kN	
12	31	90	15	M6	25,5	33,3	12,8	6,6	20
12	31	64	15	M6	25,5	33,3	12,8	6,6	25
16	34,1	99	16	M6	27	35,8	14	7,8	
12	34,1	70	16	M6	27	35,8	14	7,8	30
16	38,1	117	18	M6	31	40,2	19,5	11,3	
12	38,1	83	18	M6	31	40,2	19,5	11,3	35
16	42,9	130	19	M6	34	44,4	25,5	15,3	
14	42,9	92	19	M6	34	44,4	25,5	15,3	40
16	49,2	144	21	M6	36	51,2	32,5	19,8	
16	49,2	102	21	M6	36	51,2	32,5	19,8	45
19	49,2	148	22	M6	38	52,2	32,5	20,4	
16	49,2	105	22	M6	38	52,2	32,5	20,4	50
19	51,6	157	22	M6	40	54,6	35	23,2	
16	51,6	111	22	M6	40	54,6	35	23,2	55
19	55,6	184	25	M6	43	58,4	43,5	29	
19	55,6	130	25	M6	43	58,4	43,5	29	60
23	65,1	202	29	M6	48	68,7	52	36	
19	65,1	143	29	M6	48	68,7	52	36	

INA France

67506 Haguenau Cedex
Téléphone 03 88 63 40 40
Télécopie 03 88 63 40 41
Internet www.ina.com/fr

Ce document a été soigneusement
composé et toutes les données vérifiées.
Toutefois, nous déclinons toute respon-
sabilité en cas d'erreurs ou d'omissions.
Nous nous réservons tout droit de
modification.

© by INA · 2005, août

Aucune reproduction, même partielle,
n'est admise sans notre autorisation
préalable.

TPI 116