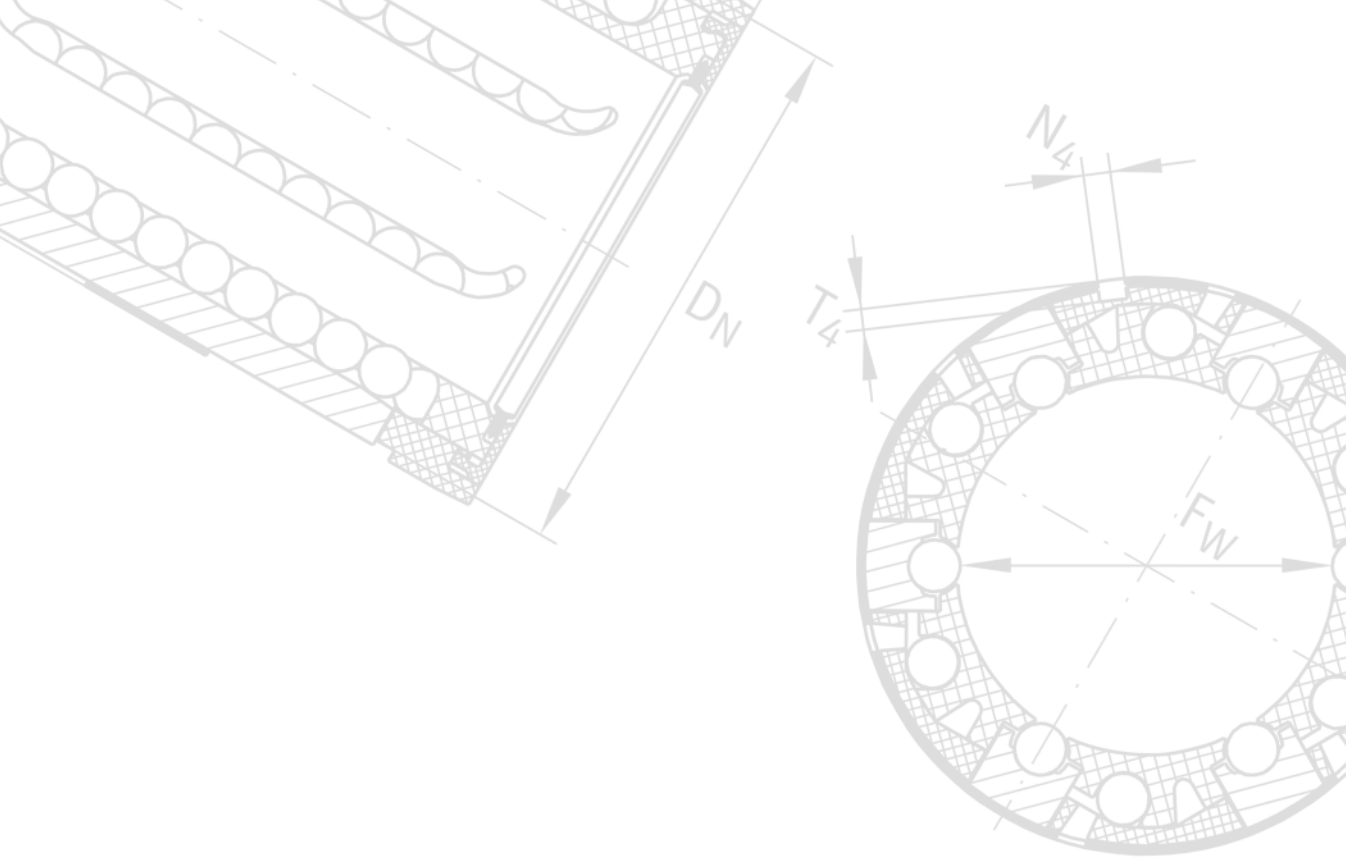


Arbres et douilles à billes

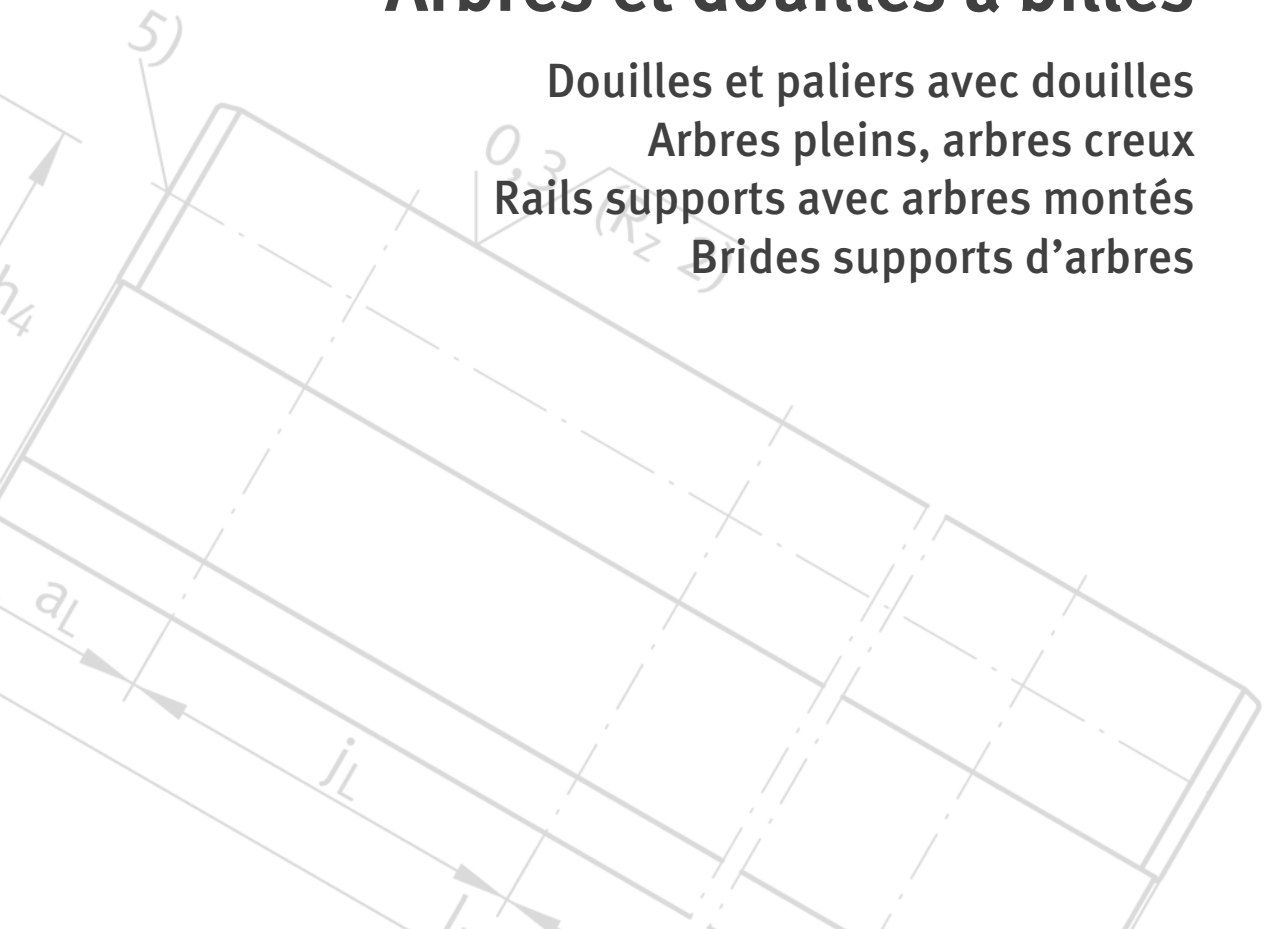
Douilles et paliers avec douilles
Arbres pleins, arbres creux
Rails supports avec arbres montés
Brides supports d'arbres

SCHAEFFLER



Arbres et douilles à billes

Douilles et paliers avec douilles
Arbres pleins, arbres creux
Rails supports avec arbres montés
Brides supports d'arbres



Ce document a été soigneusement composé
et toutes ses données vérifiées.
Toutefois, nous déclinons toute responsabilité
en cas d'erreurs ou d'omissions.
Nous nous réservons tout droit de modification.

© Schaeffler Technologies AG & Co. KG
Edition : 2017, février
Réimpression non modifiée d'avril 2015

Aucune reproduction, même partielle,
n'est autorisée sans notre accord préalable.

Avant-propos

Les arbres et douilles à billes sont composés d'arbres ou de rails sur lesquels se déplacent des douilles à billes ou à bagues lisses à frottement réduit. Les arbres peuvent être exécutés comme arbres pleins ou arbres creux. Les rails sont toujours massifs. Pour faciliter leur fixation à la construction adjacente, ces guidages sont aussi livrés sous forme de paliers avec douille complets.

Economiques du fait de leur principe modulaire

La gamme complète conçue selon un principe modulaire permet des guidages linéaires avec douilles bien adaptés à l'application, d'une technique très moderne, très économiques, à longue durée d'utilisation et à entretien réduit.

Les douilles et paliers existent en série compacte, légère, lourde, massive et à bagues lisses. Chaque série a des caractéristiques spécifiques qui la destinent particulièrement à certaines applications.

Douilles à billes

Les douilles à billes supportent des charges radiales élevées malgré leur poids relativement faible et autorisent des guidages linéaires sans limitation de course. Ces douilles sont, soit fermées, soit ouvertes pour les arbres supportés. Pour certaines séries, le jeu radial est réglable. Les guidages peuvent donc être sans jeu ou préchargés. En fonction de l'application, les douilles sont sans étanchéité ou avec une étanchéité par joint à lèvres frottantes des deux côtés.

Paliers avec douilles

Pour les paliers avec douilles, la douille est intégrée dans un corps de palier résistant et rigide. Ce corps de palier peut être fermé, ouvert, fendu ou en version tandem. En raison de leur faible masse totale, ces paliers conviennent particulièrement bien pour des constructions à poids réduit, à charges, accélérations et vitesses de déplacement élevées. Du fait de leur fabrication en grande série, les paliers complets sont généralement bien plus économiques que les constructions réalisées par le client même.

Sommaire

	Page
Index des séries	6
Aperçu des produits	10
Arbres et douilles à billes	
Bases techniques	12
Douilles et paliers avec douilles	44
Arbres pleins, arbres creux.....	104
Rails supports avec arbres montés	128
Brides supports d'arbres.....	144
Adresses	155

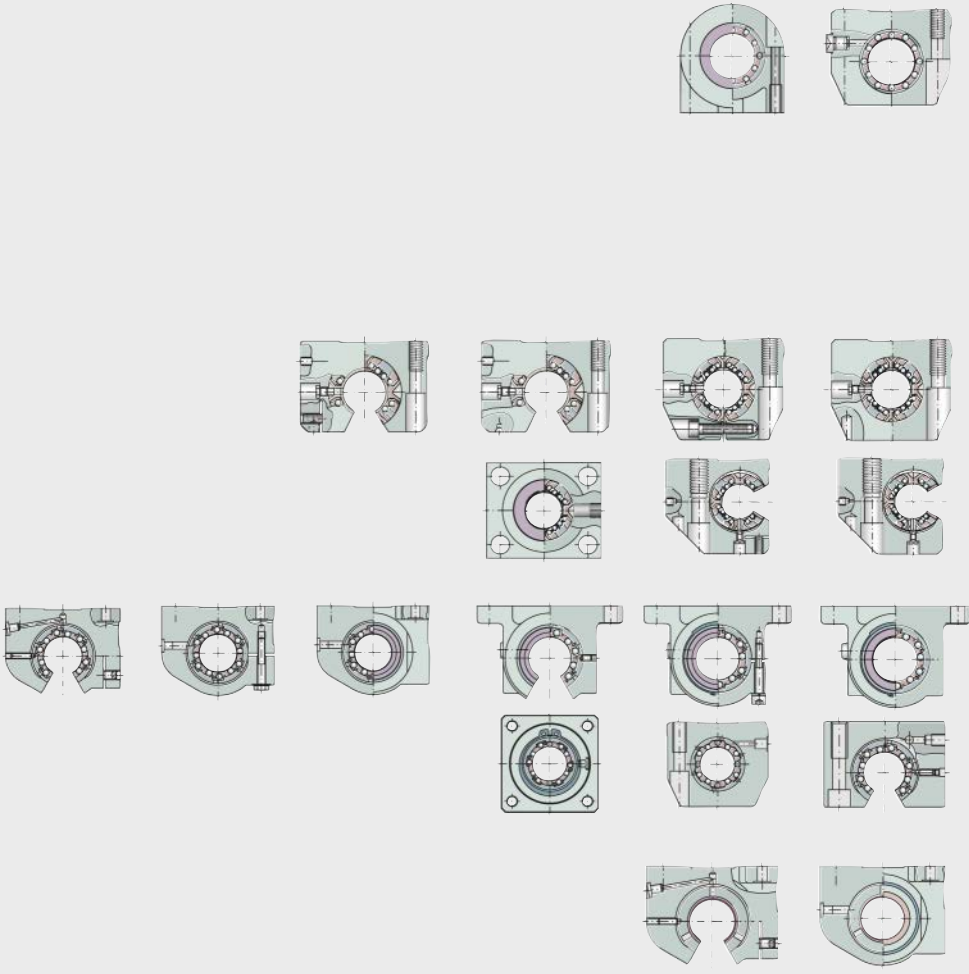
Index des séries

	Page
KH	Douilles à billes, série compacte..... 48
KGHA..-PP	Paliers avec douilles à billes, série compacte, fermés, avec étanchéité 48
KGHK..-B-PP-AS	Paliers avec douilles à billes, série compacte, fermés, avec étanchéité, regraissables..... 48
KTHK..-B-PP-AS	Paliers avec douilles à billes, série compacte, fermés, douilles disposées en tandem, avec étanchéité, regraissables 48
KN..-B	Douilles à billes, série légère, fermées, auto-alignantes 48
KNO..-B	Douilles à billes, série légère, ouvertes sur un secteur, auto-alignantes 48
KS	Douilles à billes, série lourde, fermées, auto-alignantes 49
KSO	Douilles à billes, série lourde, ouvertes sur un secteur, auto-alignantes 49
KGSC..-PP-AS	Paliers avec douilles à billes, série lourde, ouverts sur un secteur, avec étanchéité, regraissables..... 49
KGSCS..-PP-AS	Paliers avec douilles à billes, série lourde, ouverts sur un secteur, corps fendus, avec étanchéité, regraissables 49
KGSNG..-PP-AS	Paliers avec douilles à billes, série lourde, fermés, avec étanchéité, regraissables 49
KGSNO..-PP-AS	Paliers avec douilles à billes, série lourde, ouverts sur un secteur, avec étanchéité, regraissables..... 49
KGSNOS..-PP-AS	Paliers avec douilles à billes, série lourde, ouverts sur un secteur, corps fendus, avec étanchéité, regraissables 49
KGSNS..-PP-AS	Paliers avec douilles à billes, série lourde, corps fendus, avec étanchéité, regraissables..... 49
KTFS	Paliers avec douilles à billes, série lourde, fermés, douilles disposées en tandem, avec collerette de centrage et étanchéité, regraissables..... 49

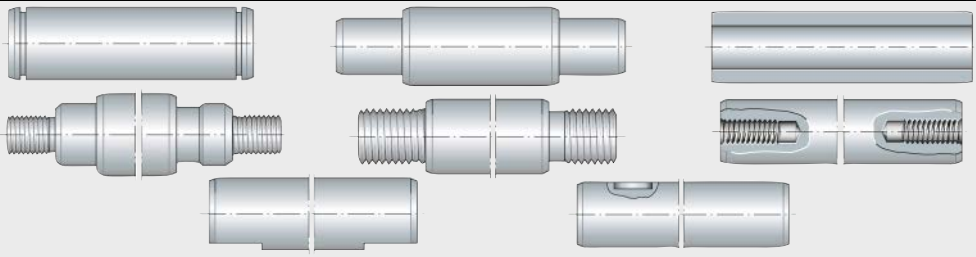
	Page
KTSG...-PP-AS	Paliers avec douilles à billes, série lourde, fermés, douilles disposées en tandem, avec étanchéité, regraissables 49
KTSO...-PP-AS	Paliers avec douilles à billes, série lourde, douilles disposées en tandem, ouverts sur un secteur, avec étanchéité, regraissables 49
KT SOS...-PP-AS	Paliers avec douilles à billes, série lourde, douilles disposées en tandem, ouverts sur un secteur, corps fendus, avec étanchéité, regraissables 49
KTSS...-PP-AS	Paliers avec douilles à billes, série lourde, fermés, douilles disposées en tandem, corps fendus, avec étanchéité, regraissables 49
KB	Douilles à billes, série massive, fermées 50
KBO	Douilles à billes, série massive, fermées, ouvertes sur un secteur 50
KBS	Douilles à billes, série massive, fendues 50
KFB...-B-PP-AS	Paliers avec douilles à billes, série massive, fermés, avec flasque et étanchéité, regraissables 51
KGB...-PP-AS	Paliers avec douilles à billes, série massive, fermés, avec étanchéité, regraissables 50
KGBA...-PP-AS	Paliers avec douilles à billes, série massive, fermés, avec étanchéité, regraissables 50
KGBAO...-PP-AS	Paliers avec douilles à billes, série massive, ouverts sur un secteur, avec étanchéité, regraissables 50
KGBAS...-PP-AS	Paliers avec douilles à billes, série massive, corps fendus, avec étanchéité, regraissables 50
KGBO...-PP-AS	Paliers avec douilles à billes, série massive, ouverts sur un secteur, avec étanchéité, regraissables 50
KGBS...-PP-AS	Paliers avec douilles à billes, série massive, corps fendus, avec étanchéité, regraissables 50

Index des séries

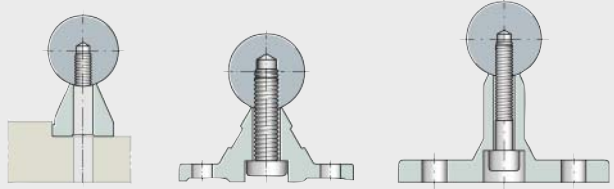
	Page
KTB..-PP-AS	Paliers avec douilles à billes, série massive, fermés, douilles disposées en tandem, avec étanchéité, regraissables 50
KTBO..-PP-AS	Paliers avec douilles à billes, série massive, ouverts sur un secteur, douilles disposées en tandem, avec étanchéité, regraissables 50
PAB..-PP-AS	Douilles à bagues lisses, série à bagues lisses, fermées, avec étanchéité, regraissables 51
PABO..-PP-AS	Douilles à bagues lisses, série à bagues lisses, ouvertes sur un secteur, avec étanchéité, regraissables 51
PAGBA..-PP-AS	Paliers avec douilles à bagues lisses, série à bagues lisses, fermées, avec étanchéité, regraissables 51
PAGBAO..-PP-AS	Paliers avec douilles à bagues lisses, série à bagues lisses, ouvertes sur un secteur, avec étanchéité, regraissables 51
W	Arbres pleins 108
WH	Arbres creux 108
TSNW	Rails supports pour une fixation par le dessus 132
TSNW..-G4	Rails supports pour une fixation par le dessus 132
TSNW..-G5	Rails supports pour une fixation par le dessus 132
TSUW	Rails supports pour une fixation par le dessous 132
TSWW	Rails supports pour une fixation par le dessus 132
TSWWA	Rails supports pour une fixation par le dessus 132
FW..-B	Brides supports d'arbres avec flasque 148
GW	Brides supports d'arbres 148
GWA..-B	Brides supports d'arbres 148
GWH..-B	Brides supports d'arbres 148
GWN..-B	Brides supports d'arbres 148



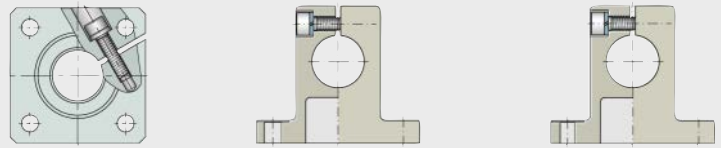
00019C1E



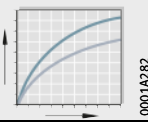
120_586



00019C1F



0007CF2

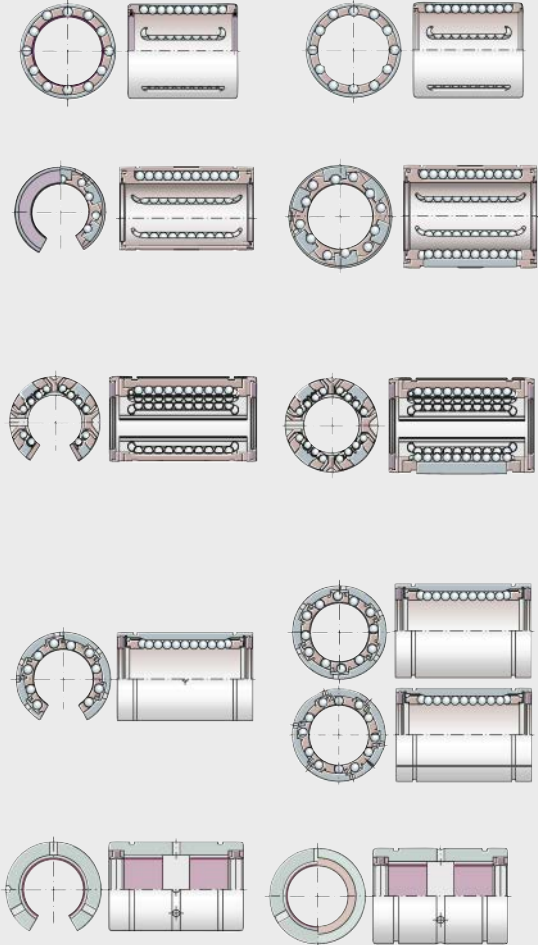


0001A282

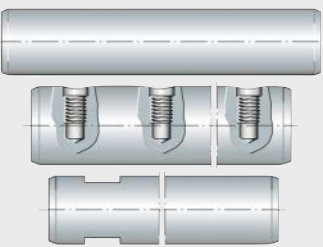
Bases techniques

Douilles et paliers avec douilles

- Série compacte
- Série légère
- Série lourde
- Série massive
- Série à bagues lisses

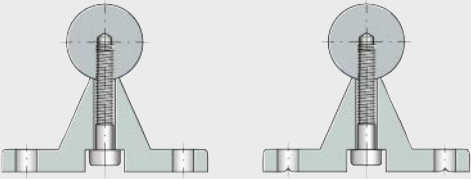


00019CE0



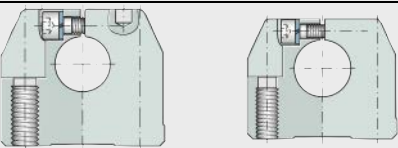
120 585

Arbres pleins Arbres creux



120 587

Rails supports avec arbres montés



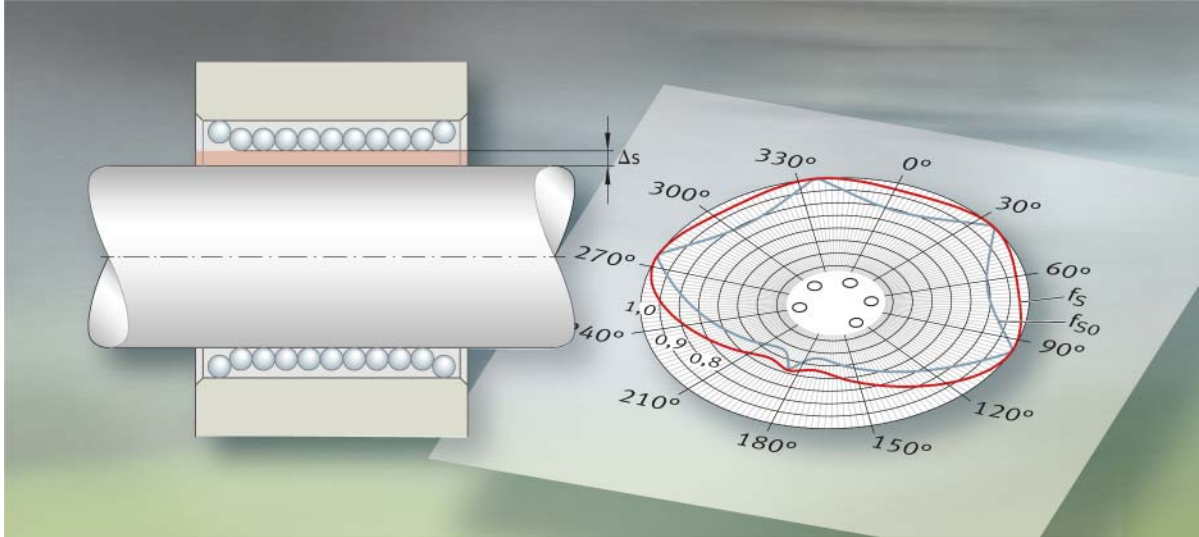
120 589

Brides supports d'arbres



0001A281

Annexes



Bases techniques

Capacité de charge et durée de vie

Frottement

Lubrification

Conception des paliers

Jeu de fonctionnement

Montage



Bases techniques

	Page
Capacité de charge et durée de vie	Durée de vie nominale 15
	Durée d'utilisation 16
	Facteur de sécurité statique 16
	Influence du chemin de roulement de l'arbre sur les charges de base 17
	Autre dureté du chemin de roulement 17
	Direction de la charge et position des rangées de billes 18
	Direction de charge principale 18
	Douilles à billes 19
	Paliers avec douilles à billes 19
	Inclinaison de l'arbre 25
	Facteurs de charge en cas d'inclinaison 25
	Compensation des défauts d'alignement pour les séries légère et lourde 26
	Frottement
Coefficient de frottement des douilles sans étanchéité 27	
Lubrification	Lubrification à la graisse 28
	Composition des graisses adaptées 28
	Graissage initial et durée d'utilisation 28
	Regraissage des douilles à billes montées dans les corps de palier 29
	Graisseurs pour corps de palier 30
	Utilisation dans des environnements particuliers 32
	Lubrification à l'huile 32
	Huiles appropriées 32
Conception des paliers	Fixation 33
	Douilles à billes KH 33
	Douilles à billes KN.-B, KB, KS et douilles à bagues lisses PAB 33
	Douilles à billes KNO.-B, KBO et douilles à bagues lisses PABO 34
	Paliers avec douilles à billes 35
	Etanchéité 36
	Etanchéité par passage étroit ou par joint à lèvres 36

Bases techniques

	Page
Jeu de fonctionnement	
Tolérance et jeu de fonctionnement.....	37
Tolérances de montage et jeu de fonctionnement	38
Montage	
Montage des douilles.....	39
Douilles à billes KH	39
Douilles à billes KN..-B, KNO..-B, KB, KBS, KBO, KS, KSO et douilles à bagues lisses PAB, PABO	40
Alignement des douilles et des arbres	41
Douilles montées l'une derrière l'autre	41
Douilles montées en parallèle	41
Guidages très longs avec arbre supporté	42
Guidages avec douilles sans jeu ou préchargées.....	42
Rails supports parallèles	42
Réglage du jeu de fonctionnement	43
Réglage sans jeu des douilles.....	43
Réglage de la précharge	43
Montage suspendu du système de guidage	43



Capacité de charge et durée de vie

La dimension d'une douille à billes est définie en fonction des exigences en capacité de charge, durée de vie et sécurité de fonctionnement.

La capacité de charge est définie par la :

- charge dynamique de base C
- charge statique de base C₀.

Le calcul des charges dynamiques et statiques de base dans les tableaux de dimensions est basé sur la norme DIN 636-1.

Durée de vie nominale

La durée de vie nominale L est atteinte ou dépassée par 90 % d'un nombre suffisamment important de douilles identiques, avant l'apparition des premiers signes de fatigue des matériaux.

$$L = \left(\frac{C}{P}\right)^3$$

$$L_h = \frac{833}{H \cdot n_{osc}} \cdot \left(\frac{C}{P}\right)^3$$

$$L_h = \frac{1666}{\bar{v}} \cdot \left(\frac{C}{P}\right)^3$$

L	m
Durée de vie nominale L en 100 000 m	
C	N
Charge dynamique de base	
P	N
Charge dynamique équivalente	
L _h	h
Durée de vie nominale en heures de fonctionnement	
H	m
Course simple	
n _{osc}	min ⁻¹
Nombre de va-et-vient par minute	
\bar{v}	m/min
Vitesse de déplacement moyenne.	

Capacité de charge et durée de vie

Durée d'utilisation

La durée d'utilisation correspond à la durée de vie réelle atteinte par un guidage par arbre et douilles à billes. Celle-ci peut nettement différer de la durée de vie calculée.

Une défaillance prématurée due à l'usure ou à la fatigue peut être entraînée par :

- des défauts d'alignement entre les arbres ou les éléments de guidage
- des impuretés
- une lubrification insuffisante
- des mouvements oscillants de très faible amplitude (brinelling)
- des vibrations à l'arrêt (brinelling).

La durée d'utilisation exacte d'un guidage par arbre et douilles à billes est impossible à déterminer d'avance en raison de la diversité des montages et des conditions de fonctionnement. Le moyen le plus sûr pour une estimation de la durée d'utilisation est de comparer avec des applications similaires.

Facteur de sécurité statique

Le facteur de sécurité statique S_0 indique le niveau de sécurité contre les déformations permanentes non admissibles dans la douille et est calculé d'après l'équation suivante.

$$S_0 = \frac{C_0}{P_0}$$

S_0 –
Facteur de sécurité statique
 C_0 N
Charge statique de base
 P_0 N
Charge statique équivalente.



Pour les douilles à billes KH et KN..-B, S_0 doit être ≥ 4 .

En ce qui concerne la précision de guidage et la douceur de fonctionnement, $S_0 \geq 2$ est considéré comme admissible. Pour $S_0 < 2$, veuillez nous consulter.



Influence du chemin de roulement de l'arbre sur les charges de base

Les charges de base dans les tableaux de dimensions sont uniquement valables si un arbre rectifié (Ra 0,3) et trempé (au moins 670 HV) sert de chemin de roulement.

Autre dureté du chemin de roulement

Si des arbres avec une dureté superficielle inférieure à 670 HV (par ex. arbres en X46 ou X90) sont utilisés, il faut tenir compte d'un facteur de dureté, voir équations et *figure 1*.

$$C_H = f_H \cdot C$$

$$C_{OH} = f_{H0} \cdot C_0$$

C_H	N
Charge dynamique effective de base	
f_H	-
Facteur de dureté dynamique, <i>figure 1</i>	
C	N
Charge dynamique de base	
C_{OH}	N
Charge statique effective de base	
f_{H0}	-
Facteur de dureté statique, <i>figure 1</i>	
C_0	N
Charge statique de base.	

f_{H0} = facteur de dureté statique
 f_H = facteur de dureté dynamique
 HV, HRC = dureté superficielle

- ① X90
- ② X46

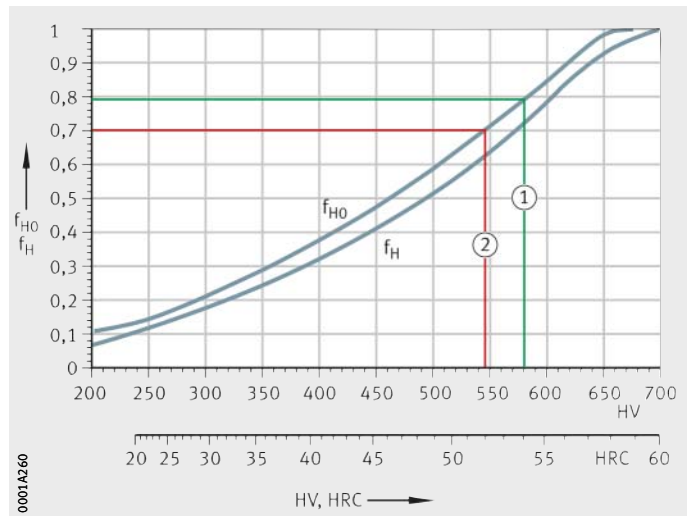


Figure 1
 Facteurs de dureté statique et dynamique en fonction de la dureté du chemin de roulement

Capacité de charge et durée de vie

Direction de la charge et position des rangées de billes

La charge effective de base d'une douille à billes dépend de la position de la direction de la charge par rapport à la position des rangées de billes :

- La charge de base minimale C_{\min} et $C_{0\min}$ est obtenue dans la position au sommet, *figure 2*.
- La charge de base maximale C_{\max} et $C_{0\max}$ est obtenue dans la position symétrique, *figure 2*.

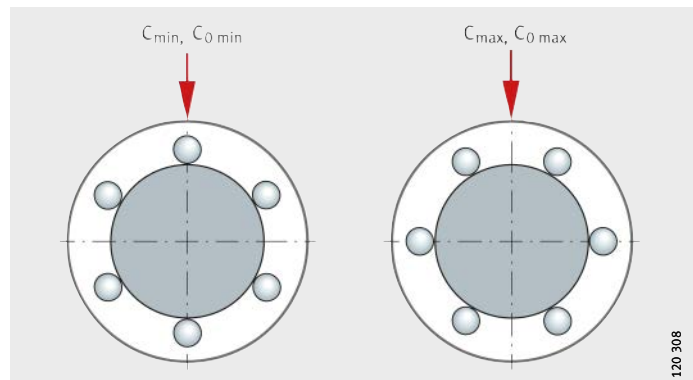
Si les douilles sont montées orientées, la charge de base maximale peut être utilisée. Si un montage orienté est impossible ou si la direction de la charge n'est pas définie, il faut partir des charges de base minimales.

Direction de charge principale

Pour les douilles à billes et les paliers avec douilles à billes où l'orientation des rangées de billes est définie, les charges de base C et C_0 sont indiquées dans la direction de charge principale, *figure 3*. En cas d'autres directions de charges, les charges de base effectives peuvent être déterminées avec les facteurs de direction de la charge de la *figure 4*, page 20 à la *figure 21*, page 24.

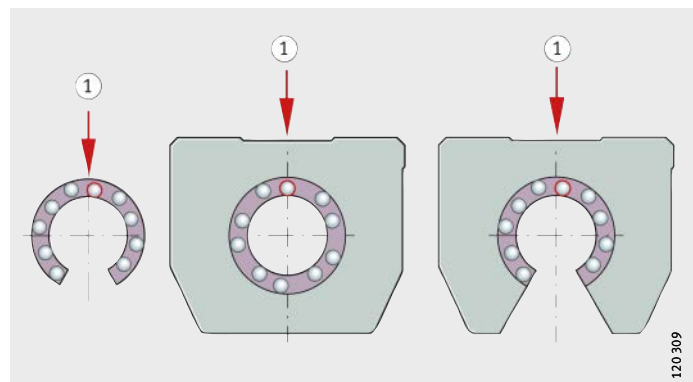
Si l'orientation des rangées de billes n'est pas définie, ce sont les charges de base minimales qui sont indiquées.

Figure 2
Capacité de charge,
en fonction de la position
des rangées de billes



① Direction de charge principale

Figure 3
Direction de charge principale
pour douilles et paliers





Douilles à billes

Les charges de base dans les tableaux de dimensions sont définies de la façon suivante :

- Pour les KH, KN...-B, KS, KB et KBS ce sont les charges de base minimales et maximales qui sont valables, *figure 2*, page 18.
- Pour les KNO...-B, KSO et KBO, ce sont les charges de base dans la direction de charge principale qui sont valables.
En cas d'autres directions des charges, voir *figure 4*, page 20 à *figure 13*, page 22.

Paliers avec douilles à billes

Les charges de base dans les tableaux de dimensions sont définies de la façon suivante :

Série compacte

Pour les paliers KGHK, KTHK, c'est la charge de base minimale qui est valable.

Série lourde

Pour la série lourde, c'est la charge de base dans la direction de charge principale qui est valable. En cas d'autres directions des charges, voir *figure 14* à *figure 17*, page 23.

Série massive

Pour les paliers KGB, KGBA, KTB, KGBS, KGBAS, c'est la charge de base minimale qui est valable.

Pour les paliers ouverts KGBO, KGBAO, c'est la charge de base dans la direction de charge principale qui est valable. En cas d'autres directions des charges, voir *figure 20* et *figure 21*, page 24.

Facteurs de direction de la charge

Prendre en compte les facteurs dans la *figure 4*, page 20 à la *figure 13*, page 22 :

$$C_w = f_S \cdot C$$

C_w	N
Capacité de charge dynamique effective	
f_S	-
Facteur de charge dynamique pour la direction de la charge	
C	N
Charge dynamique de base.	

$$C_{0w} = f_{S0} \cdot C_0$$

C_{0w}	N
Capacité de charge statique effective	
f_{S0}	-
Facteur de charge statique pour la direction de la charge	
C_0	N
Charge statique de base.	

Capacité de charge et durée de vie

Figure 4
Série compacte
facteur de direction de la charge
pour KH06, KH08, KH10

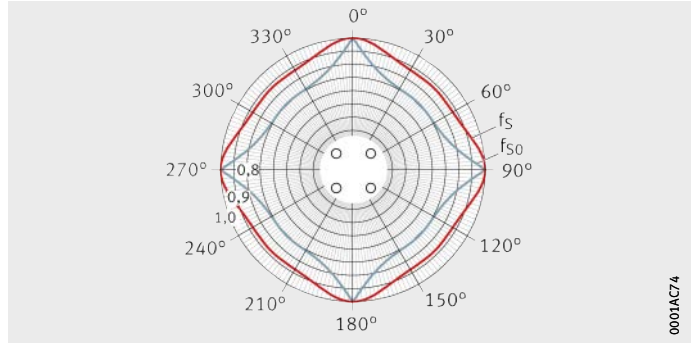


Figure 5
Série compacte
facteur de direction de la charge
pour KH12, KH14, KH16

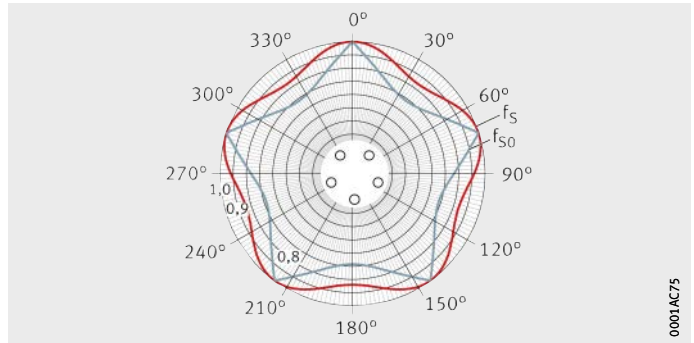


Figure 6
Série compacte
facteur de direction de la charge
pour KH20, KH25

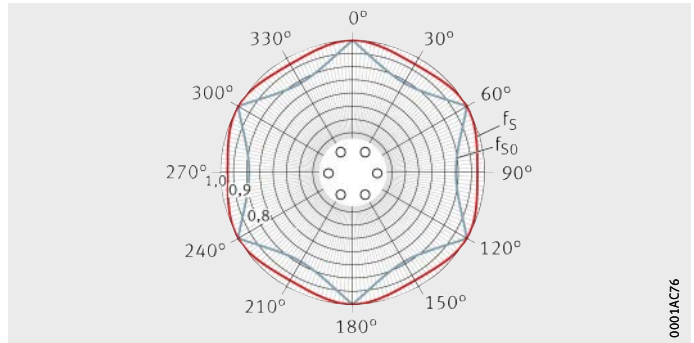




Figure 7
Série compacte
facteur de direction de la charge
pour KH30

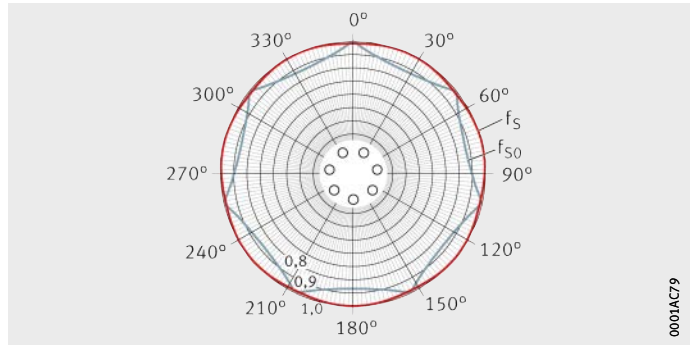


Figure 8
Série compacte
facteur de direction de la charge
pour KH40

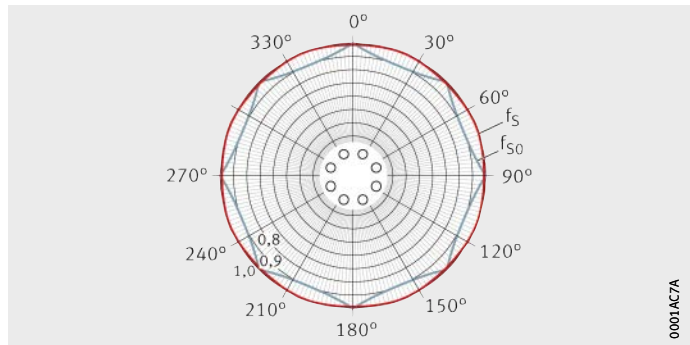
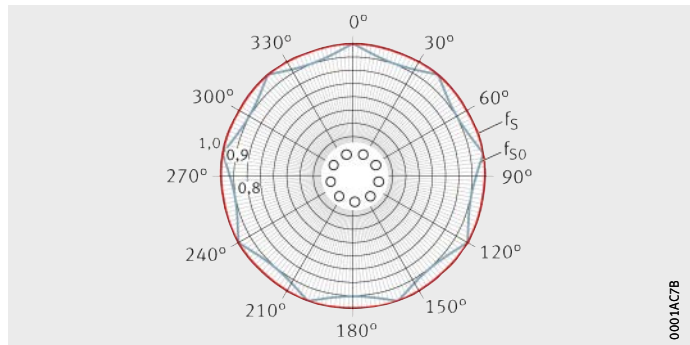


Figure 9
Série compacte
facteur de direction de la charge
pour KH50



Capacité de charge et durée de vie

Figure 10
Série légère
 facteur de direction de la charge
 pour KN12-B, KN16-B

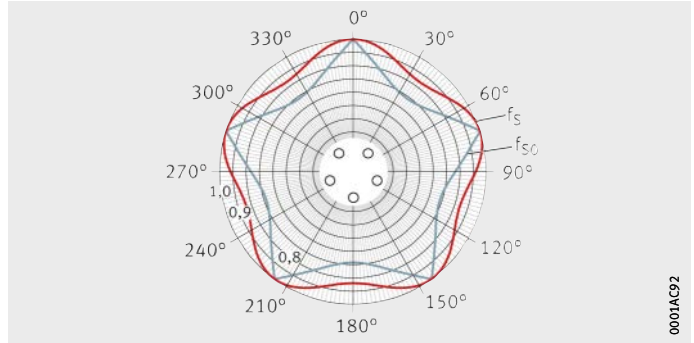


Figure 11
Série légère
 facteur de direction de la charge
 pour KN20-B, KN25-B, KN30-B,
 KN40-B, KN50-B

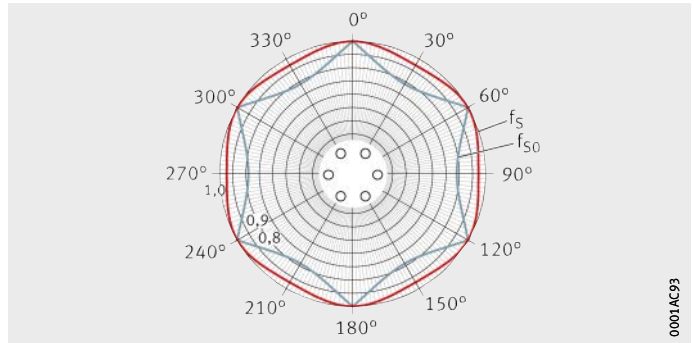


Figure 12
Série légère
 facteur de direction de la charge
 pour KNO12-B, KNO16-B

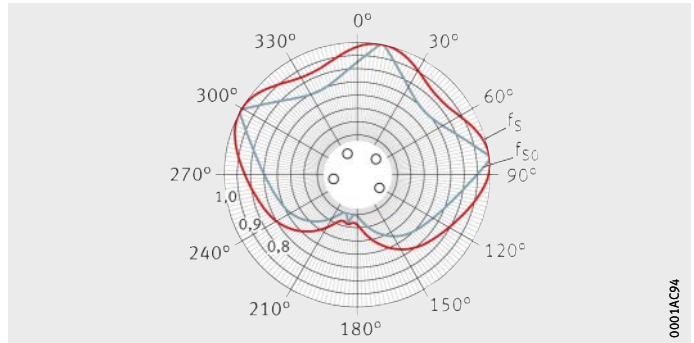


Figure 13
Série légère
 facteur de direction de la charge
 pour KNO20-B, KNO25-B, KNO30-B,
 KNO40-B, KNO50-B

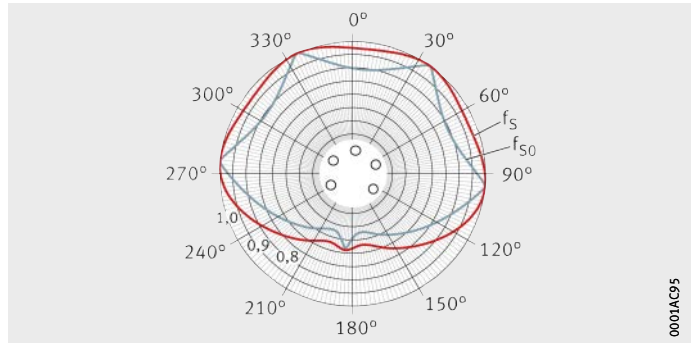
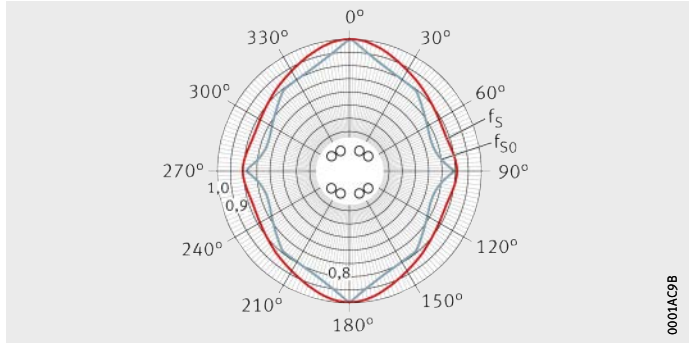


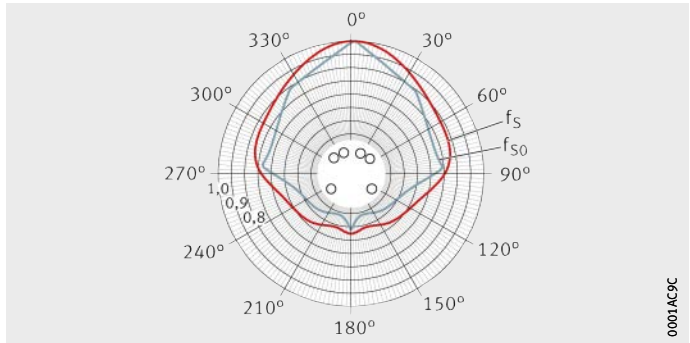


Figure 14
Série lourde
facteur de direction de la charge
pour KS12, KS16, KS20, KS25,
KS30, KS40, KS50



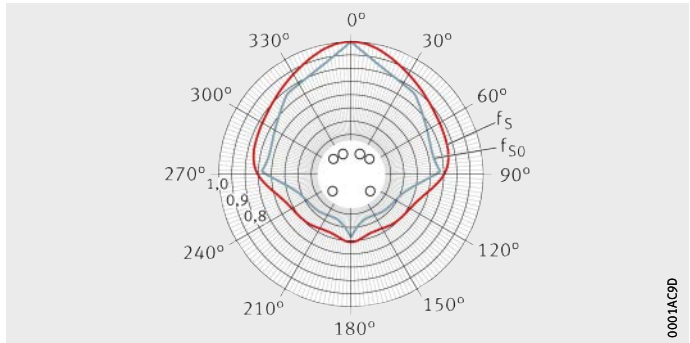
0001AC9B

Figure 15
Série lourde
facteur de direction de la charge
pour KSO12, KSO16



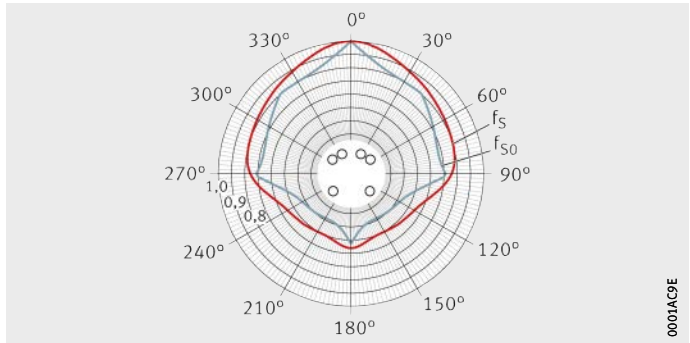
0001AC9C

Figure 16
Série lourde
facteur de direction de la charge
pour KSO20, KSO25



0001AC9D

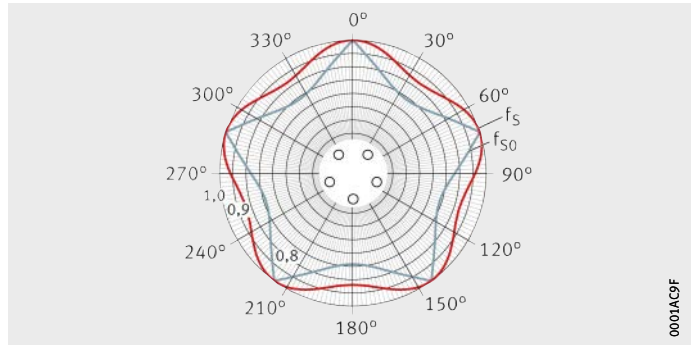
Figure 17
Série lourde
facteur de direction de la charge
pour KSO30, KSO40, KSO50



0001AC9E

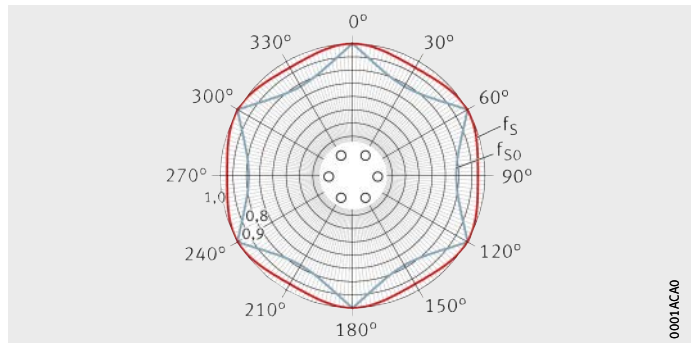
Capacité de charge et durée de vie

Figure 18
Série massive
 facteur de direction de la charge
 pour KB12, KB16



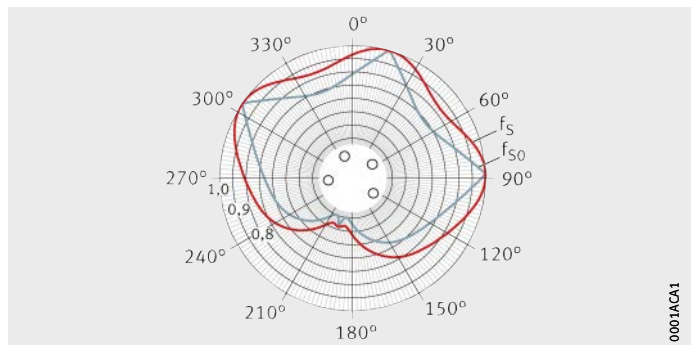
0001AC0F

Figure 19
Série massive
 facteur de direction de la charge
 pour KB20, KB25, KB30, KB40,
 KB50



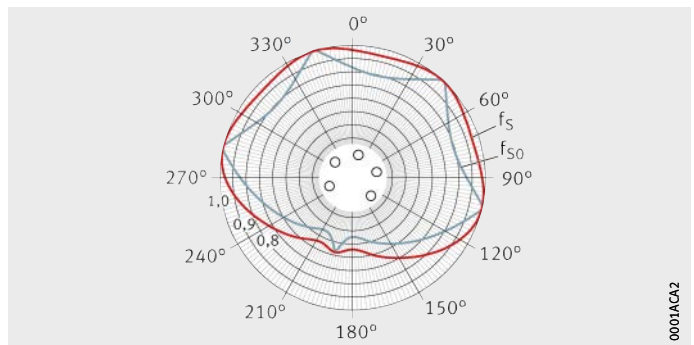
0001AC00

Figure 20
Série massive
 facteur de direction de la charge
 pour KBO12, KBO16



0001AC11

Figure 21
Série massive
 facteur de direction de la charge
 pour KBO20, KBO25, KBO30,
 KBO40, KBO50



0001AC22



Inclinaison de l'arbre

La précision de fonctionnement et la durée d'utilisation des douilles à billes sont affectées par l'inclinaison de l'arbre. C'est pourquoi les guidages avec un arbre devraient avoir au moins deux douilles et ceux avec deux arbres devraient avoir au moins trois douilles.

Facteurs de charge en cas d'inclinaison

Du fait des flexions de l'arbre, on ne peut pas toujours éviter une inclinaison, *figure 22*. Si tel est le cas, il faut tenir compte des facteurs de charge pour l'inclinaison, *figure 23* et *figure 24*, page 26.

$$P = K_F \cdot F_r$$

$$P_0 = K_{F0} \cdot F_r$$

P, P₀ N
Charge dynamique ou statique équivalente

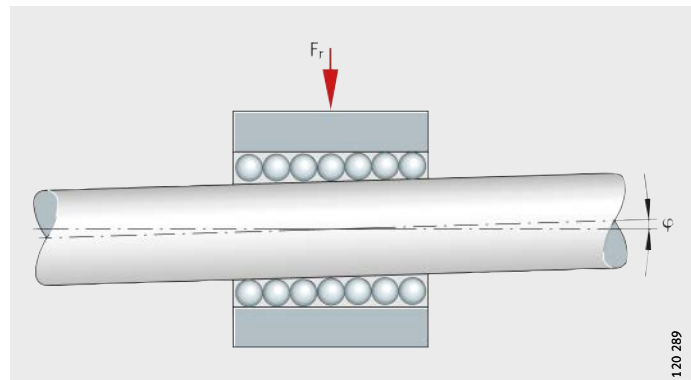
K_F, K_{F0} –
Facteur de charge dynamique ou statique pour l'inclinaison,
figure 23 ou *figure 24*, page 26

F_r N
Charge radiale maximale

C, C₀ N
Charge dynamique ou statique de base,
figure 23 ou *figure 24*, page 26.

F_r = charge radiale
φ = inclinaison

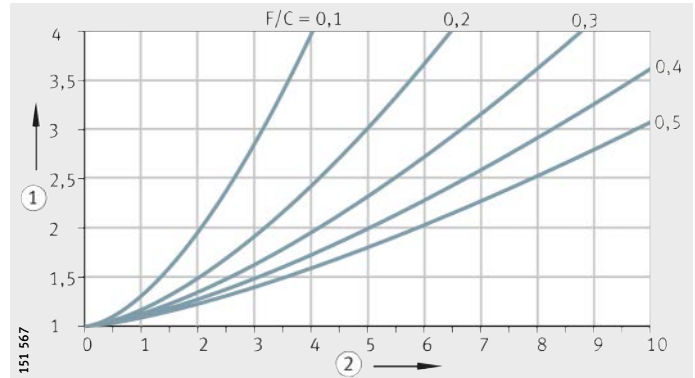
Figure 22
Inclinaison φ de l'arbre



Capacité de charge et durée de vie

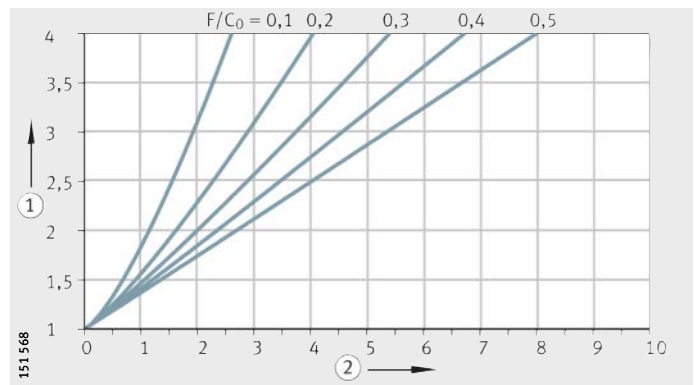
- ① Facteur de charge dynamique K_F
- ② Inclinaison φ en minutes d'angle

Figure 23
Facteur de charge dynamique en cas d'inclinaison de l'arbre



- ① Facteur de charge statique K_{F0}
- ② Inclinaison φ en minutes d'angle

Figure 24
Facteur de charge statique en cas d'inclinaison de l'arbre



Compensation des défauts d'alignement pour les séries légère et lourde

Les douilles à billes KN...-B, KNO...-B, KS et KSO et les paliers avec ces douilles à billes sont auto-alignants. Ils compensent des inclinaisons jusqu'à ± 30 minutes d'angle (KN...-B et KNO...-B) ou ± 40 minutes d'angle (KS et KSO) sans réduction de la capacité de charge.



Frottement

Les douilles à billes sont souvent utilisées si une précision de positionnement et un rendement élevés sont requis. C'est pourquoi les douilles doivent fonctionner sans à-coups et seulement avec un faible frottement.

Le frottement des douilles à billes KN...-B, KNO...-B, KS, KSO, KB, KBS, KBO est particulièrement faible.

Coefficient de frottement

Le frottement total résulte :

- de la résistance au roulement et du frottement de glissement au niveau des contacts des éléments roulants (frottement de glissement pour les douilles à bagues lisses)
- du frottement dans les zones de recirculation et de retour des billes
- du frottement dû au lubrifiant
- du frottement des joints.

Les facteurs dont dépend le coefficient de frottement s'influencent en partie aussi réciproquement, agissent dans la même direction ou s'opposent entre eux.

Coefficient de frottement des douilles sans étanchéité

Les coefficients de frottement pour des douilles à billes sans étanchéité et lubrifiées à l'huile sont indiqués dans le tableau.

Pour les douilles à bagues lisses, le coefficient de frottement se situe entre 0,02 et 0,2.

Série et coefficient de frottement

Série	Coefficient de frottement
KH	0,003 – 0,005
KN...-B, KNO...-B	0,001 – 0,0025
KS, KSO	0,001 – 0,0025
KB, KBS, KBO	0,001 – 0,0025

Lubrification

Les douilles à billes ouvertes sont livrées avec une conservation humide ou sèche et peuvent être lubrifiées à la graisse ou à l'huile. Le produit de conservation huileux est compatible et miscible avec les lubrifiants à base d'huile minérale. Ainsi, un lavage des douilles avant le montage n'est généralement pas nécessaire.

Les douilles protégées par une conservation sèche doivent être enduites de graisse ou d'huile dès leur sortie de l'emballage.

Lubrification à la graisse

Une lubrification à la graisse est préférable à la lubrification à l'huile parce que la graisse adhère dans la douille. Grâce à cet effet d'étanchéité, les éléments roulants sont protégés contre la corrosion.

De plus, le coût de mise en oeuvre d'une lubrification à la graisse est inférieur à celui d'une lubrification à l'huile car la conception de l'étanchéité est moins complexe.

Composition des graisses adaptées

Les graisses pour douilles à billes ont la composition suivante :

- savon de lithium ou savon complexe de lithium
- huile de base à base d'huile minérale ou huile polyalphaoléfine (PAO)
- additifs spéciaux de protection contre l'usure pour des charges $C/P < 8$, caractérisés par «P» dans la désignation DIN KP2K-30
- consistance suivant la classe NLGI 2 selon DIN 51818.

Graissage initial et durée d'utilisation

L'expérience montre que le graissage initial suffit pour atteindre la durée d'utilisation des douilles dans des ambiances de travail normales ($C/P > 10$), température ambiante et $v \leq 0,6 \cdot v_{\max}$. Si ces conditions ne peuvent pas être réunies, il faut regraisser.

Les douilles à billes avec étanchéité sont déjà suffisamment graissées à la livraison. Ainsi, elles sont sans entretien dans de nombreuses applications.

Graissage initial des douilles et regraissage

Le graissage initial et le regraissage des douilles à billes sans étanchéité ni trous de graissage doivent s'effectuer par l'intermédiaire de l'arbre. Il faut veiller à ce que tous les éléments roulants du circuit soient en contact avec la graisse. A cet effet, la douille doit être déplacée d'au moins le double de sa longueur pendant l'opération de regraissage.

Lors du graissage initial, la douille montée sur l'arbre doit être alimentée en lubrifiant jusqu'à ce que ce dernier s'échappe de la douille.

Pour les douilles à billes KH, KN..-B-PP-AS, KS..-PP-AS et PAB..-PP-AS, le regraissage est possible par l'intermédiaire de trous ou d'évidements dans l'anneau de maintien ou la bague extérieure.



Intervalle de regraissage

L'intervalle de regraissage dépend de multiples conditions d'utilisation, par ex. charge, température, vitesse, course, lubrifiant, influences environnantes et position de montage.



Les intervalles de regraissage exacts sont à définir par des essais dans les conditions réelles de fonctionnement.

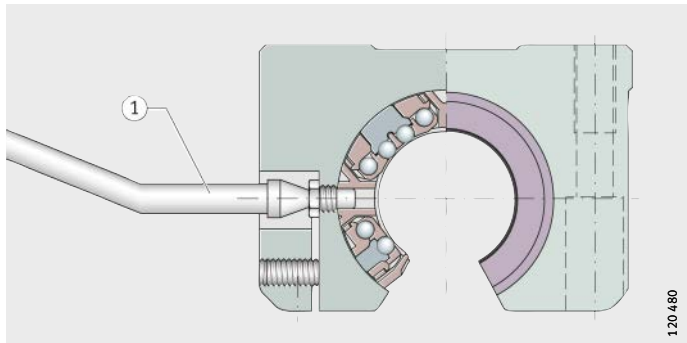
Regraissage des douilles à billes montées dans les corps de palier

Si les douilles sont montées dans le corps de palier, des tubes avec embouts spéciaux peuvent être nécessaires pour le regraissage, *figure 1* et *figure 2*. Sur demande, nous pourrions vous fournir des adresses pour approvisionner de tels tubes.



Figure 1
Tube avec embout

120 591



① Tube avec embout

Figure 2
Regraissage par l'intermédiaire
d'un tube avec embout

120 480

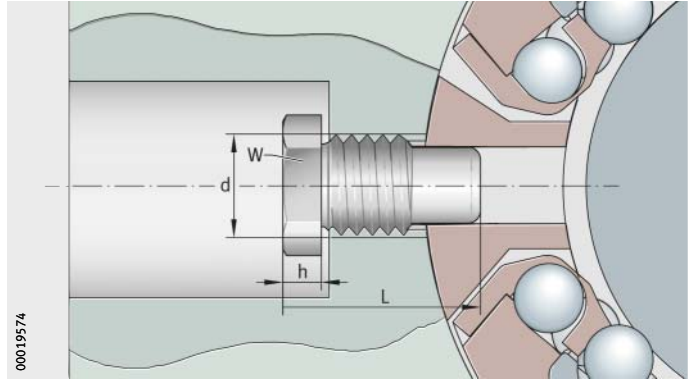
Lubrification

Graisseurs pour corps de palier

Les graisseurs pour corps de palier avec KS sont indiqués en *figure 3*. Les graisseurs DIN à utiliser pour les corps avec KN..-B sont indiqués en *figure 4* et *figure 5*, page 31. Pour les autres corps, voir *figure 6*, page 31. Les dimensions sont indiquées dans les tableaux.

NIP..MZ

Figure 3
Graisseurs pour série lourde KS

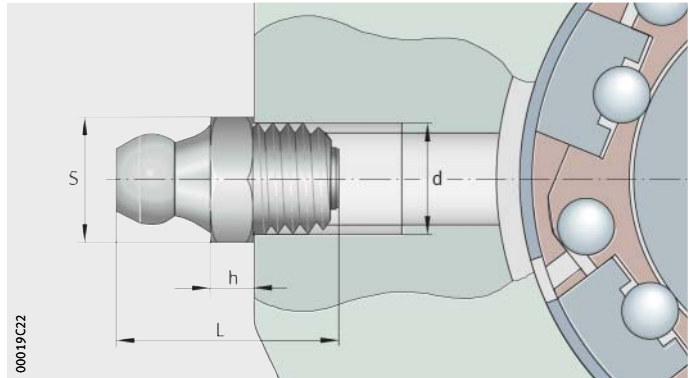


Graisseurs

Graisseurs	Dimensions en mm			
	Cote sur plats W	d	L	h
NIP4MZ	5	M4	7,7	1,5
NIP5MZ	6	M5	11,1	2
NIP6MZ	7	M6	14,8	2,5

NIP DIN 71412

Figure 4
Graisseurs DIN 71412 forme A pour série légère KN..-B



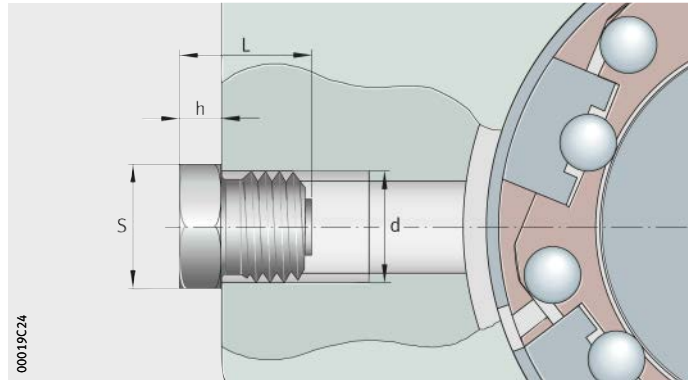
Graisseurs à tête sphérique

Graisseurs à tête sphérique	Dimensions en mm			
	S h13	d	L	h j16
NIP DIN 71 412-AM6	7	M6	16	3
NIP DIN 71 412-AM8X1	9	M8×1	16	3



NIP DIN 3405

Figure 5
En variante,
graisseurs DIN 3405 forme A
pour série légère KN...-B



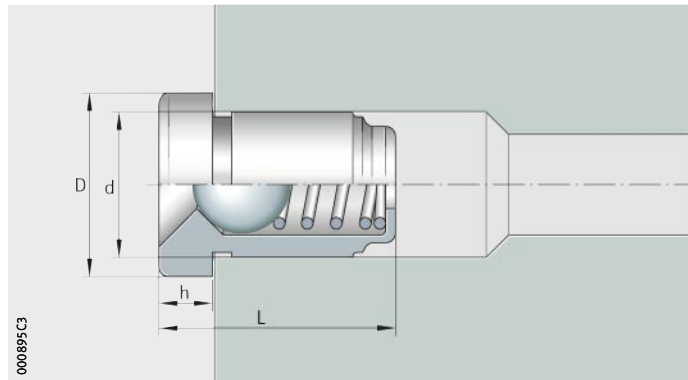
00019C24

Graisseurs à cuvette

Graisseurs à cuvette	Dimensions en mm			
	S h13	d	L	h j16
NIP DIN 3405-AM6	7	M6	9,5	3
NIP DIN 3405-AM8X1	9	M8×1	9,5	3

NIPA

Figure 6
Graisseurs
pour série compacte KH,
série massive KB,
série à bagues lisses PAB



000895C3

Graisseurs

Graisseurs	Dimensions en mm			
	D	d	L	h
NIPA1	6	4	6	1,5
NIPA2	8	6	9	2

Lubrification

Utilisation dans des environnements particuliers

Dans les applications sous vide, des lubrifiants à faible taux d'évaporation sont nécessaires pour conserver le vide atmosphérique.

Dans le domaine de l'alimentaire et des salles blanches, les lubrifiants sont soumis à des exigences particulières en termes d'émissions et de compatibilité. Pour de telles conditions environnantes, veuillez nous consulter.

Lubrification à l'huile

Une lubrification à l'huile est préférable si une évacuation de chaleur et d'impuretés par le lubrifiant est souhaitée.

Cet avantage est pondéré par un coût de mise en oeuvre plus élevé (alimentation en lubrifiant, étanchéité).

Huiles appropriées

Selon le type de charge, nous recommandons les huiles suivantes :

- Pour les charges faibles à moyennes ($C/P > 15$) :
 - huiles hydrauliques HL selon DIN 51524 et huiles CL selon DIN 51517 dans les classes de viscosité d'ISO-VG 10 à ISO-VG 22
- Pour les charges élevées ($C/P < 8$) :
 - huiles hydrauliques HLP selon DIN 51524 et huiles CLP selon DIN 51517 dans les classes de viscosité d'ISO-VG 68 à ISO-VG 100



Conception des paliers

Le bon fonctionnement d'un guidage par arbres et douilles à billes ne dépend pas seulement des douilles. Les tolérances de forme et de position de la construction adjacente ont également une grande influence.

Plus la fabrication de la construction adjacente et plus le montage sont précis, meilleur est le fonctionnement.

Fixation

Douilles à billes KH

Les douilles à billes KH et KH..-PP sont emmanchées dans le logement. Ainsi, elles sont immobilisées en translation et en rotation. Aucune retenue supplémentaire n'est nécessaire.

Douilles à billes KN..-B, KB, KS et douilles à bagues lisses PAB

Les douilles à billes KN..-B, KB, KS et douilles à bagues lisses PAB doivent être immobilisées en translation.

Les douilles à billes KB et douilles à bagues lisses PAB peuvent être immobilisées avec des anneaux d'arrêt ou à travers la construction adjacente, *figure 1* à *figure 3*, page 34.

Les douilles à billes KN..-B et KS peuvent être immobilisées selon les *figure 2* et *figure 3*, page 34.

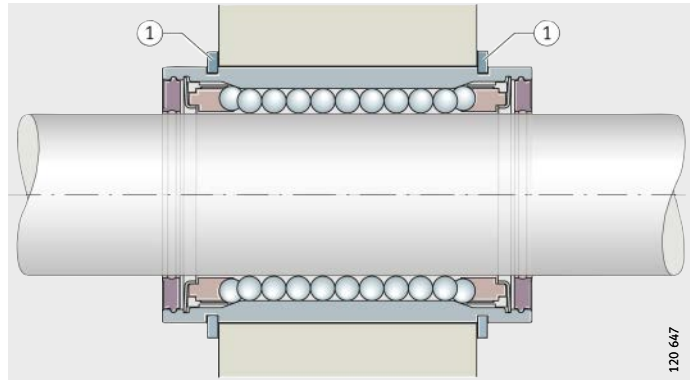
Les douilles à billes KN..-B peuvent aussi être immobilisées à l'aide d'une vis, *figure 4*, page 34.



Les séries KN..-B et KS ne doivent pas être maintenues avec des anneaux d'arrêt selon *figure 1*. Ceci peut affecter la fonction de la douille.

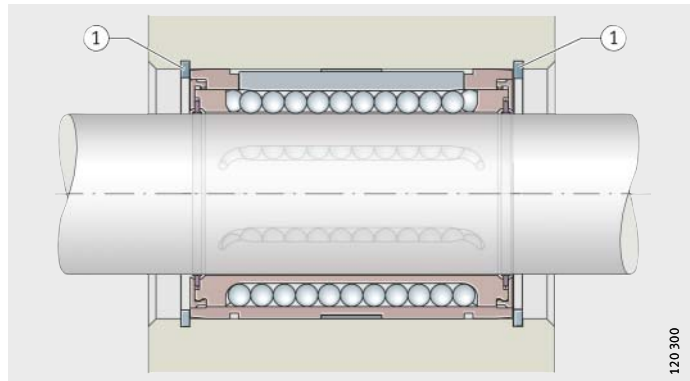
① Anneaux d'arrêt

Figure 1
Anneaux d'arrêt
dans les rainures de la douille



① Anneaux d'arrêt

Figure 2
Anneaux d'arrêt
dans le logement



Conception des paliers

Douilles à billes KNO.-B, KBO et douilles à bagues lisses PABO et douilles à bagues lisses PABO

Les douilles à billes KNO.-B, KBO et douilles à bagues lisses PABO doivent être immobilisées en rotation et en translation.

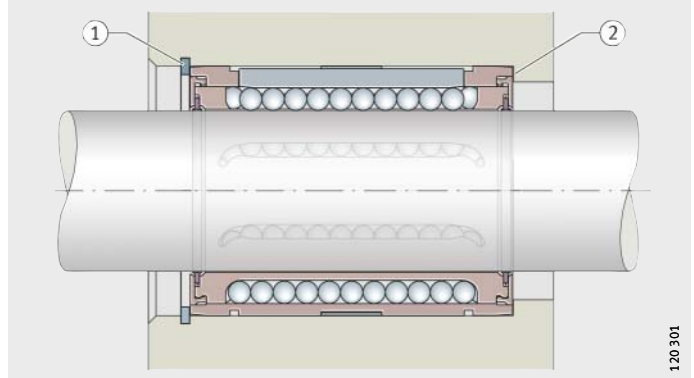
Un trou de fixation est prévu sur la bague extérieure de ces douilles. Une vis à téton est préférable, *figure 4*. Une vis sans tête convient aussi.



S'assurer que la vis de fixation ne déforme pas la douille. La vis doit être freinée pour éviter son desserrage.

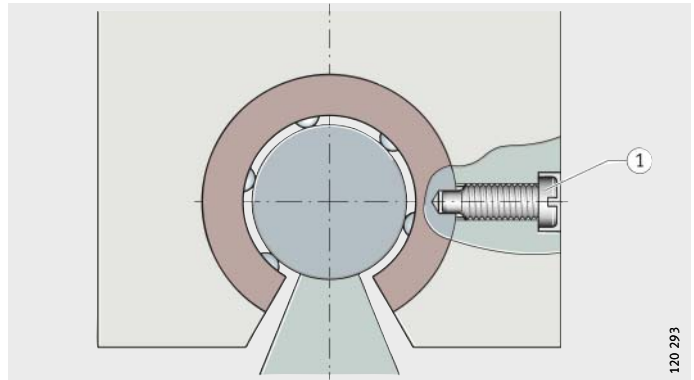
- ① Anneau d'arrêt
- ② Epaulement dans le logement

Figure 3
Anneau d'arrêt et épaulement dans le logement



- ① Vis à téton

Figure 4
Immobilisation de la douille à l'aide d'une vis





Paliers avec douilles à billes

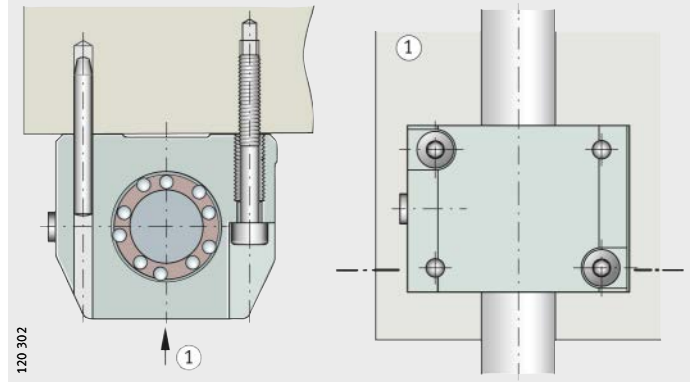
Les trous de fixation permettent de fixer les paliers avec douilles à billes et les paliers avec douilles à bagues lisses, *figure 5* et *figure 6*.

Une mise en place de goupilles de positionnement est rarement nécessaire, mais possible simplement en perçant des avant-trous.

① Vue de dessous

Figure 5

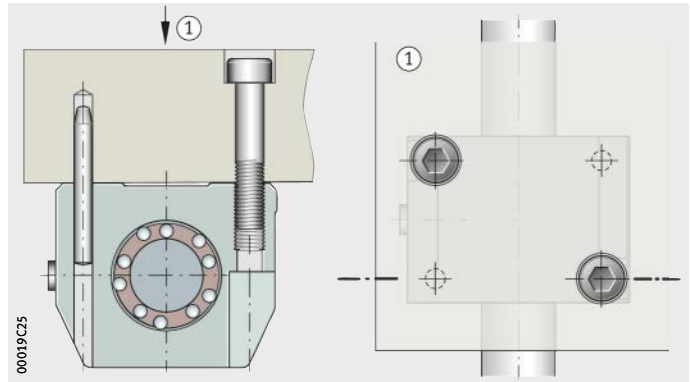
Fixation d'un palier par le dessous



① Vue de dessus

Figure 6

Fixation d'un palier par le dessus



Conception des paliers

Étanchéité

Des chemins de roulement propres évitent la destruction prématurée des arbres et des douilles. Il faut donc toujours veiller à avoir une bonne étanchéité.

Étanchéité par passage étroit ou par joint à lèvres

Les étanchéités des séries figurent dans le tableau.

Les étanchéités par passage étroit protègent les douilles contre les grosses impuretés. Les joints à lèvres protègent contre les fines impuretés et maintiennent la graisse dans la douille.

Les douilles à billes et les douilles à bagues lisses avec joints à lèvres ont le suffixe PP, exemple KH...-PP.



Si les douilles et l'arbre sont exposés à un environnement très agressif, il est recommandé de protéger le guidage en plus par des soufflets ou des protecteurs télescopiques.

Étanchéité des douilles et des paliers

Série ¹⁾	Étanchéité		
	ouverte	par passage étroit	par joints à lèvres ¹⁾
KH	●	–	●
KN-B, KNO-B	–	●	●
KS, KSO	–	●	●
KB, KBO	–	●	●
PAB, PABO	–	–	●

● Exécution livrable.

¹⁾ Tous les paliers avec douilles ont des étanchéités par joints à lèvres.



Jeu de fonctionnement

Tolérance et jeu de fonctionnement

Le jeu de fonctionnement des douilles est déterminé par la tolérance de l'arbre et du logement, voir tableaux, page 38.

Le jeu de fonctionnement des paliers avec douilles est, soit déterminé par l'arbre, soit réglé par la vis de réglage en cas de corps fendus.



En cas de corps non rigides, des essais sont nécessaires pour régler le jeu de fonctionnement avec les tolérances de l'arbre et du logement.

Pour le réglage du jeu de fonctionnement, voir page 43.

Tolérance et jeu de fonctionnement

Douilles et paliers avec douilles	Désignation	Tolérance		Jeu de fonctionnement
		Arbre	Logement	
Série compacte	KH	voir tableau, page 38		
	KGHK, KTHK	h6	–	normal
Série légère	KN..-B, KNO..-B	h6	H7	sans jeu
Série lourde	KS, KSO	h6	H7	sans jeu
	KGSNG, KTSG, KGSNO, KTSO, KGSC, KTFS	h6	–	légère précharge
	KGSNS, KTSS, KGSNOS, KTSOS, KGSCS	–	–	réglable par vis
Série massive	KB	voir tableau, page 38		
	KBS, KBO			
	KGB, KGBA, KTB, KGBO, KTBO	h6	–	voir tableau, page 38
	KGBS, KGBAS, KGBAO	–	–	réglable par vis
Série à bagues lisses	PAB, PABO	h7	H7	normal
	PAGBA, PAGBAO	h7	–	normal

Jeu de fonctionnement

Tolérances de montage et jeu de fonctionnement

Le jeu de fonctionnement théorique possible pour les différentes séries est indiqué dans les tableaux suivants et en *figure 1*.

Jeu de fonctionnement pour KH, KN-B, KNO-B

Tolérance de montage		Jeu de fonctionnement	
Arbre	Logement	Toutes dimensions	
h6	H7, K7	Jeu de fonctionnement normal	Acier/alu
j5	H6, K6	Jeu de fonctionnement réduit	Acier/alu

Jeu de fonctionnement pour KS, KSO

Tolérance de montage		Dimension et jeu de fonctionnement (jeu en μm)						
Arbre	Logement	12	16	20	25	30	40	50
h6	H6	+36 -8	+34 -10	+37 -12	+34 -15	+29 -20	+33 -22	+30 -25
h6	H7	+44 -8	+32 -10	+46 -12	+43 -15	+38 -20	+44 -22	+41 -25
h6	JS6	+29 -14,5	+27,5 -16,5	+29 -20	+26 -23	+21 -28	+23,5 -31,5	+20,5 -34,5

Jeu de fonctionnement pour KB

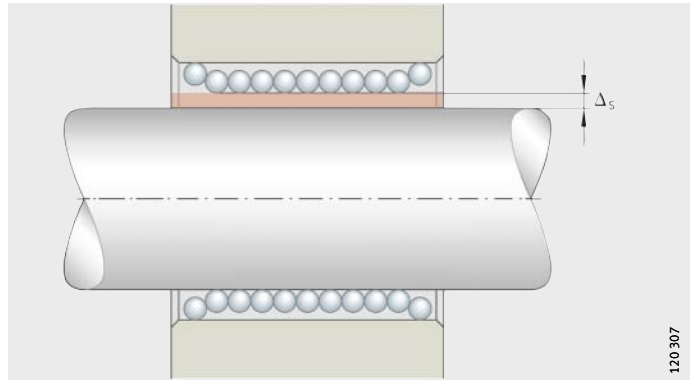
Tolérance de montage		Dimension et jeu de fonctionnement (jeu en μm)						
Arbre	Logement	12	16	20	25	30	40	50
h6	H6 (H7)	+19 0	+20 -1	+22 -1	+24 -1	+24 -1	+29 -2	+29 -2

Jeu de fonctionnement pour KBS, KBO

Tolérance de montage		Dimension et jeu de fonctionnement (jeu en μm)						
Arbre	Logement	12	16	20	25	30	40	50
h6	H6	+50 0	+51 -1	+60 -1	+62 -1	+62 -1	+74 -2	+74 -2
h6	H7	+58 0	+59 -1	+69 -1	+71 -1	+71 -1	+85 -2	+85 -2
h6	JS6	+43,5 -6,5	+44,5 -7,5	+52 -9	+54 -9	+54 -9	+64,5 -11,5	+64,5 -11,5

Δ_s = jeu de fonctionnement

Figure 1
Jeu de fonctionnement



120.307

Montage

Douilles à billes KN..-B, KNO..-B, KB, KBS, KBO, KS, KSO et douilles à bagues lisses PAB, PABO

Les douilles de petites dimensions de ces séries peuvent être montées à la main dans leur logement. Pour les douilles de plus grandes dimensions, il est recommandé d'utiliser un mandrin, *figure 2*.

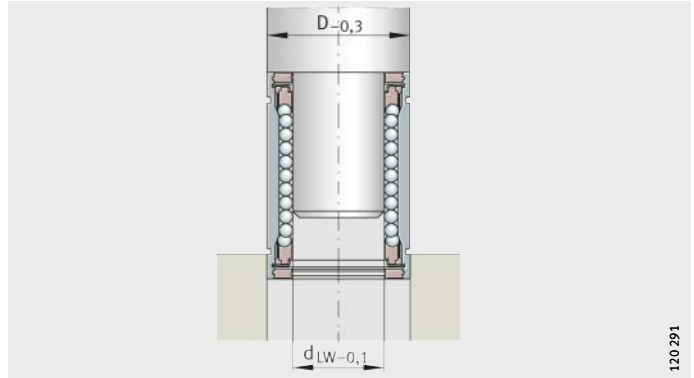
Les douilles sont ensuite immobilisées à l'aide d'anneaux d'arrêt ou d'une vis, *figure 3*.



Pour toutes les douilles qui sont immobilisées à l'aide d'une vis, il faut s'assurer que la vis ne déforme pas la douille et que la vis ne se desserre pas.

d_{LW} = diamètre d'arbre

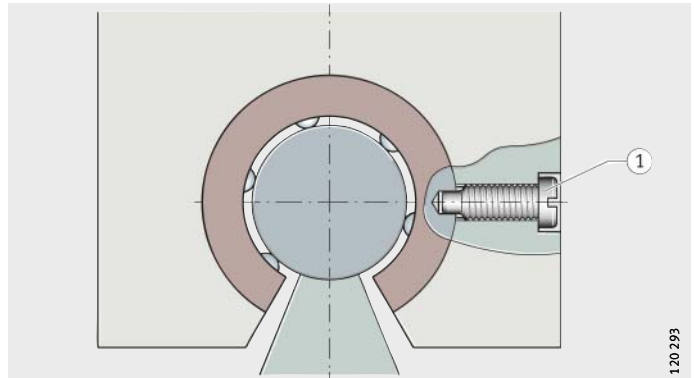
Figure 2
Montage des douilles à billes à l'aide d'un mandrin



120 291

① Vis à téton

Figure 3
Immobilisation de la douille à l'aide d'une vis



120 293



Alignement des paliers avec douilles et des arbres

Paliers avec douilles montés l'un derrière l'autre

Les paliers avec douilles montés l'un derrière l'autre doivent être alignés avec un arbre traversant, mis en appui, puis vissés.

Paliers avec douilles montés en parallèle

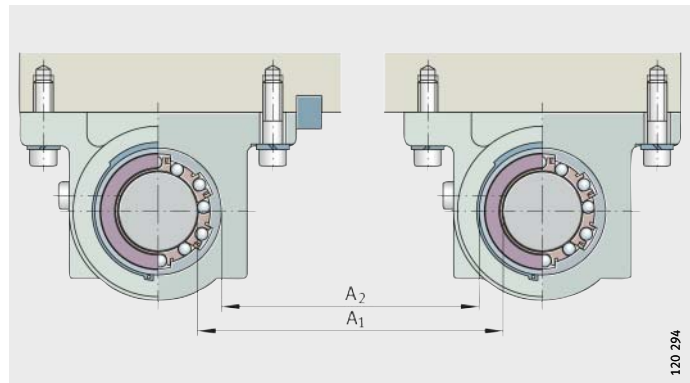
En mesurant la cote entre les arbres (A_1) ou entre les diamètres extérieurs des douilles (A_2), il est possible d'aligner les paliers avec douilles montés en parallèle, *figure 4*. Cette cote peut aussi être déterminée avec des entretoises.

Le premier arbre (arbre de référence) est fixé et vissé.

Le déplacement du chariot permet d'obtenir l'écartement voulu et ainsi d'aligner le deuxième arbre.

A_1 = entraxe entre les arbres
 A_2 = entraxe entre les diamètres extérieurs des douilles

Figure 4
Alignement des paliers avec douilles montés en parallèle



120 294

Montage

Guidages très longs avec arbre supporté

Pour des guidages très longs avec arbre supporté, il faut d'abord aligner un rail par rapport à l'arbre et le visser progressivement (arbre de référence), *figure 5*.

Ensuite, il faut procéder comme indiqué dans le paragraphe Paliers avec douilles montés en parallèle.

① Rail support

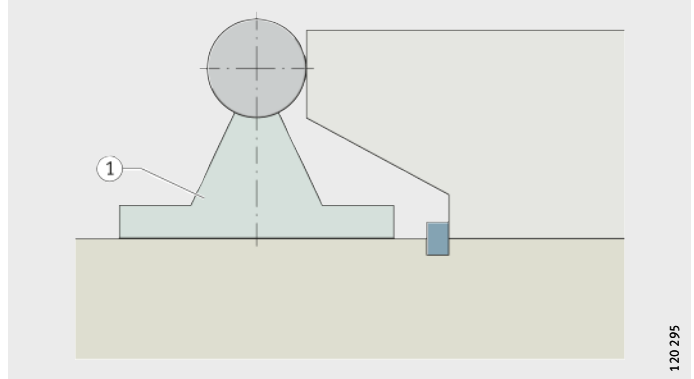


Figure 5
Alignement d'un rail support par rapport à l'arbre

Guidages avec douilles sans jeu ou préchargées

Il est recommandé de ne monter l'une derrière l'autre qu'une seule rangée de paliers avec douilles préchargés ou réglés sans jeu. Les paliers avec douilles montés en parallèle nécessitent un jeu de fonctionnement plus important.

Rails supports parallèles

Il faut immobiliser le rail de référence, *figure 6*.

① Butée
② Rail de référence

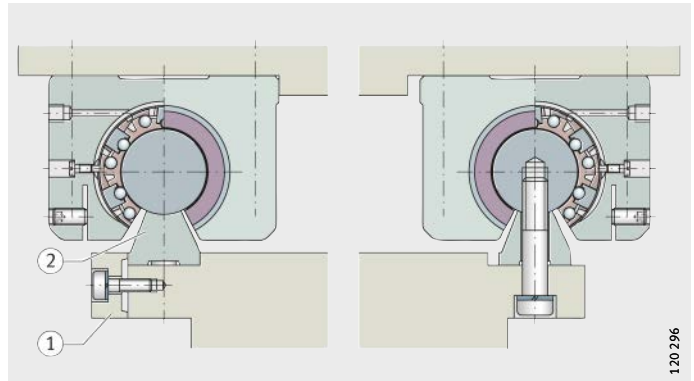


Figure 6
Immobilisation du rail de référence en cas de deux rails supports TSUW



Réglage du jeu de fonctionnement

Réglage sans jeu des paliers avec douilles



Le jeu de fonctionnement des douilles à billes KBS et des corps fendus peut être réglé. Pour ce faire, serrer la vis jusqu'à ce qu'un léger moment résistant se fasse sentir entre l'arbre et la douille.

Une fois réglée, ne plus tourner la douille sur l'arbre.

Réglage de la précharge

Les douilles préchargées sont réglées sans jeu à l'aide d'un arbre de contrôle dont le diamètre est inférieur à celui de l'arbre de guidage d'une valeur correspondant à la précharge.

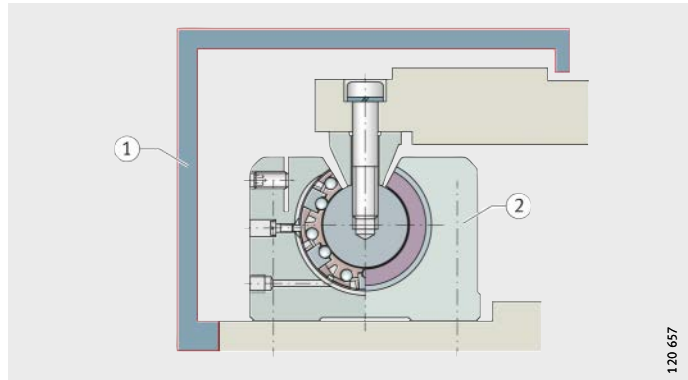
Montage suspendu du système de guidage



Pour un montage suspendu du système de guidage, une protection contre les chutes ① est recommandée, *figure 7*.

- ① Protection contre les chutes
- ② Position de montage 180°

Figure 7
Arbres et
douilles à billes suspendus
avec protection contre les chutes





Douilles et paliers avec douilles

Série compacte

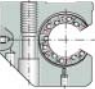
Série légère

Série lourde

Série massive

Série à bagues lisses

Douilles et paliers avec douilles

		Page	
Matrice	Matrice pour la présélection des douilles et paliers avec douilles	46	
Aperçu des produits	Douilles et paliers avec douilles.....	48	
	Série compacte.....	48	
	Série légère	48	
	Série lourde.....	49	
	Série massive	50	
	Série à bagues lisses	51	
Caractéristiques	Douilles.....	52	
	Paliers avec douilles.....	53	
	Étanchéité.....	54	
	Lubrification.....	55	
	Température de fonctionnement	55	
	Domaines d'application.....	55	
	Suffixes.....	55	
	Série compacte	56	
	Série légère	58	
	Série lourde.....	60	
	Série massive	62	
	Série paliers lisses	64	
Tableaux de dimensions	Série compacte, douilles à billes	67	
	Série compacte, paliers avec douilles à billes	68	
	Série légère, douilles à billes	74	
	Série lourde, douilles à billes.....	76	
	Série lourde, paliers avec douilles à billes.....	78	
	Série massive, douilles à billes.....	90	
	Série massive, paliers avec douilles à billes.....	92	
	Série paliers lisses, douilles à bagues lisses	100	
	Série paliers lisses, paliers avec douilles à bagues lisses.....	102	

**Matrice pour la présélection
des douilles et
paliers avec douilles**

Douilles et paliers avec douilles	Pour diamètres d'arbre d_{LW} en mm					
	06	08	10	12	14	16
Série compacte						
KH, KH..-PP	●	●	●	●	●	●
KGHK..-PP-AS	●	●	●	●	●	●
KTHK..-PP-AS	–	–	–	●	–	●
KGHA..-PP	–	–	–	–	–	●
Série légère						
KN..-B	–	–	–	●	–	●
KN..-B-PP						
KNO..-B						
KNO..-B-PP						
Série lourde						
KS, KS..-PP	–	–	–	●	–	●
KSO, KSO..-PP	–	–	–	●	–	●
KGSNG..-PP-AS	–	–	–	●	–	●
KGSNS..-PP-AS	–	–	–	●	–	●
KTSG..-PP-AS	–	–	–	●	–	●
KTSS..-PP-AS	–	–	–	●	–	●
KGSNO..-PP-AS	–	–	–	●	–	●
KGSNOS..-PP-AS	–	–	–	●	–	●
KTSO..-PP-AS	–	–	–	●	–	●
KTSOS..-PP-AS	–	–	–	●	–	●
KGSC..-PP-AS	–	–	–	●	–	●
KGSCS..-PP-AS	–	–	–	●	–	●
KTFS..-PP-AS	–	–	–	●	–	●
Série massive						
KB, KBS, KBO	–	–	–	●	–	●
KB..-PP, KBS..-PP						
KBO..-PP						
KB..-PP-AS						
KBS..-PP-AS						
KBO..-PP-AS						
KGB..-PP-AS						
KGBS..-PP-AS						
KGBO..-PP-AS						
KGBA..-PP-AS						
KGBAS..-PP-AS						
KGBAO..-PP-AS						
KFB..-B-PP-AS						
KTB..-PP-AS						
KTBO..-PP-AS						
Série paliers lisses						
PAB..-PP-AS	–	–	–	●	–	●
PABO..-PP-AS						
PAGBA..-PP-AS						
PAGBAO..-PP-AS						

Signification des symboles

+++ très bon

++ bon

+ satisfaisant

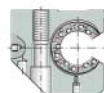
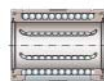
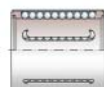
● livrable

pour diamètre d'arbre

Les douilles KH, KN..-B, KNO..-B, KS, KSO avec le suffixe PP ont une étanchéité des deux côtés.

Les douilles avec le suffixe PP-AS ont une étanchéité des deux côtés et sont regraissables.

					Exécution		Propriétés						
20	25	30	40	50	Fermée	Ouverte sur un secteur	Caractéristique	Capacité de charge	Précision	Compensation angulaire	Réglables	Description, voir page	
●	●	●	●	●	KH	–	faible encombrement en hauteur	+	+	–	–	53, 56	
●	●	●	●	●									
●	●	●	●	●									
●	●	●	●	–									
●	●	●	●	●	KN..-B	KNO..-B	robustes	+	+	jusqu'à ±30	tous	53, 58	
●	●	●	●	●	KS	KSO	capacité de charge élevée	++	++	jusqu'à ±40	tous	53, 60	
●	●	●	●	●									
●	●	●	●	●									
●	●	●	●	●									
●	●	●	–	–									
●	●	●	–	–									
●	●	●	●	●									
●	●	●	●	●									
●	●	●	–	–									
●	●	●	–	–									
●	●	●	●	●									
●	●	●	●	●									
●	●	●	–	–									
●	●	●	●	●	KB	KBO	très précis	+	+++	–	KBS	53, 62	
●	●	●	●	●	PAB	PABO	douilles à bagues lisses	+++	++	–	–	53, 64	



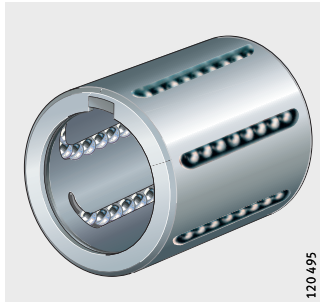
Aperçu des produits **Douilles et paliers avec douilles**

Série compacte

Douille à billes
Avec et sans étanchéité

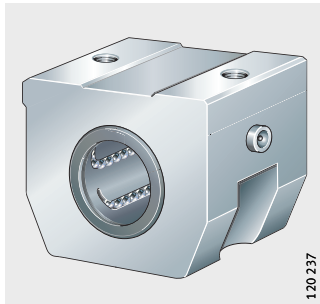
Caractéristiques, voir page 56

KH, KH..-PP

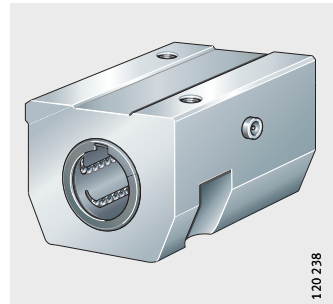


Paliers fermés
Paliers avec douille unique
ou en tandem

KGHK..-B-PP-AS

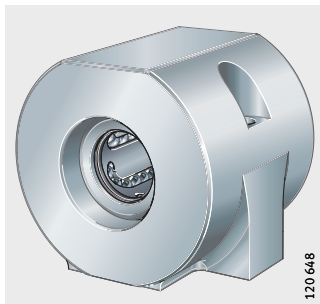


KTHK..-B-PP-AS



Palier fermé

KGHA..-PP



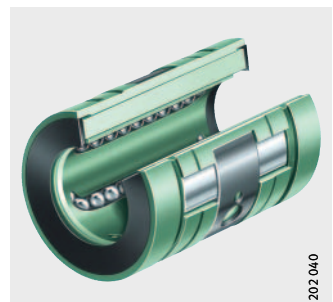
Série légère
Douilles à billes
Fermées
ou ouvertes sur un secteur
Avec et sans étanchéité

Caractéristiques, voir page 58

KN..-B, KN..-B-PP



KNO..-B, KNO..-B-PP



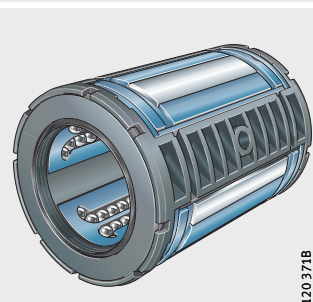
Série lourde

Douilles à billes

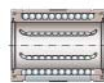
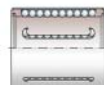
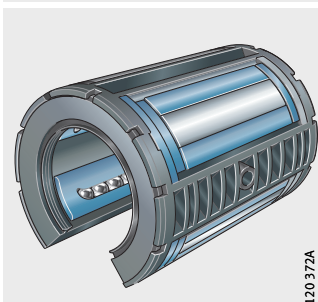
Fermées
ou ouvertes sur un secteur
Avec et sans étanchéité

Caractéristiques, voir page 60

KS, KS..-PP



KSO, KSO..-PP

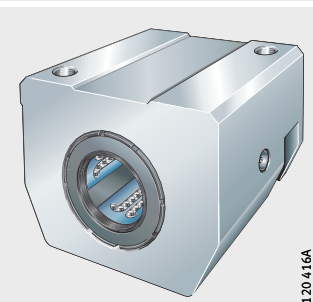


Paliers fermés

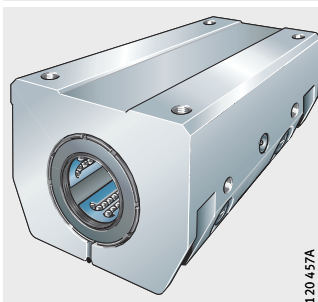
Corps fermé
ou fendu

Paliers avec douille unique
ou en tandem

KGSNG...-PP-AS,
KGSNS...-PP-AS



KTSG...-PP-AS,
KTSS...-PP-AS

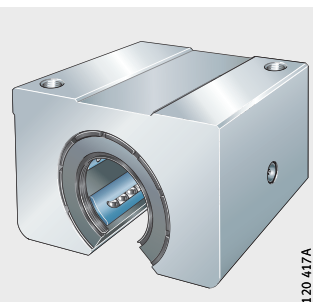


Paliers ouverts sur un secteur

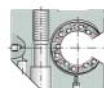
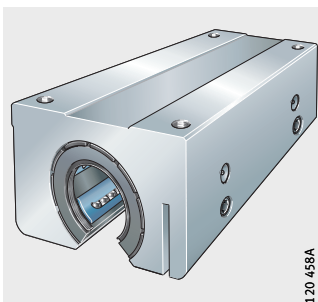
Corps non fendu
ou fendu

Paliers avec douille unique
ou en tandem

KGSNO...-PP-AS,
KGSNOS...-PP-AS



KTSO...-PP-AS,
KTSOS...-PP-AS



Paliers avec douille unique
ou en tandem

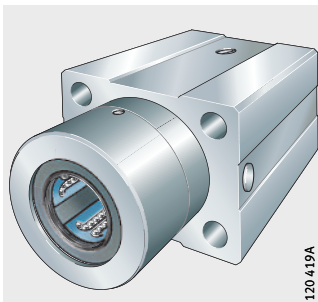
Corps non fendu
ou fendu

Palier avec collerette de centrage

KGSC...-PP-AS,
KGSCS...-PP-AS



KTFS



Aperçu des produits

Douilles et paliers avec douilles

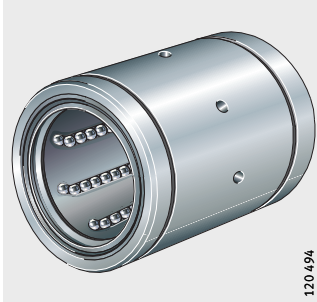
Série massive

Douilles à billes

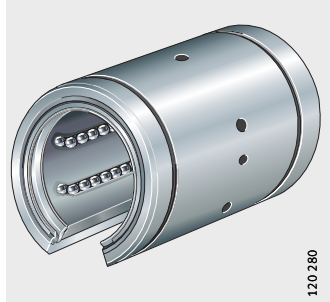
Fermées ou avec fente
ouvertes sur un secteur
Avec et sans étanchéité

Caractéristiques, voir page 62

KB, KB..-PP, KB..-PP-AS,
KBS, KBS..-PP, KBS..-PP-AS



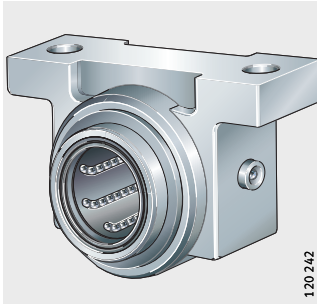
KBO, KBO..-PP, KBO..-PP-AS



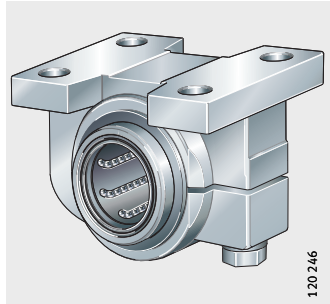
Paliers fermés

Corps fermé
ou fendu

KGB..-PP-AS,
KGBS..-PP-AS

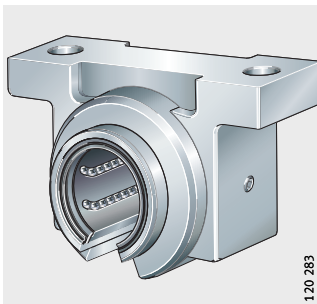


KGBA..-PP-AS,
KGBAS..-PP-AS

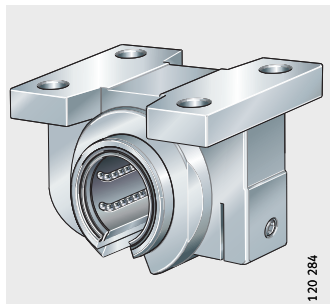


Paliers ouverts sur un secteur
Corps non fendu
ou fendu

KGBO..-PP-AS



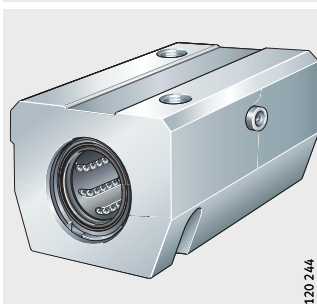
KGBAO..-PP-AS



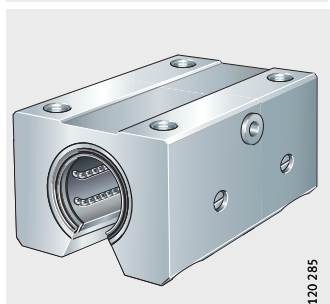
Paliers fermés
ou paliers ouverts
sur un secteur

Paliers avec douilles disposées
en tandem

KTB..-PP-AS

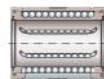
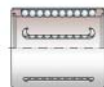
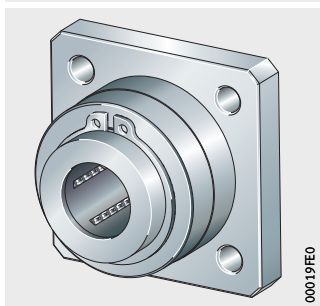


KTBO..-PP-AS



Palier fermé
Palier applique

KFB..-B-PP-AS

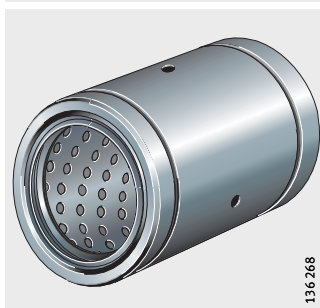


Série paliers lisses

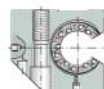
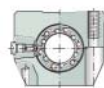
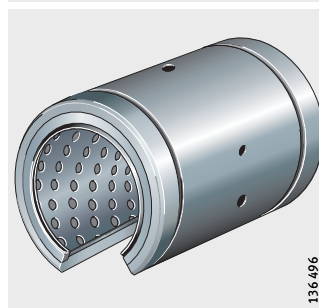
Douilles à bagues lisses
Fermées ou ouvertes sur un secteur
Avec étanchéité

Caractéristiques, voir page 64

PAB..-PP-AS

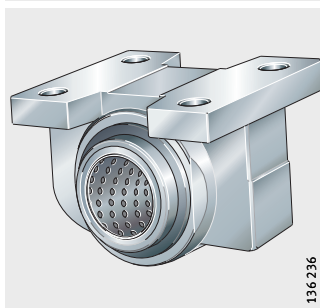


PABO..-PP-AS

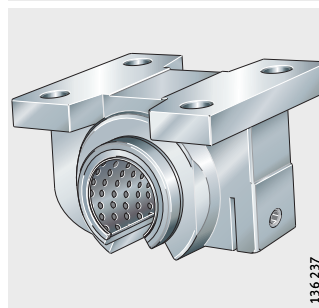


Paliers
avec douilles à bagues lisses
Fermés ou ouverts sur un secteur

PAGBA..-PP-AS



PAGBAO..-PP-AS



Douilles et paliers avec douilles

Caractéristiques

Les douilles et paliers avec douilles existent en série compacte, légère, lourde, massive et à bagues lisses. Ces douilles supportent des charges élevées alors que leur masse est relativement faible et autorisent des guidages linéaires sans limitation de course.

Chaque série a des caractéristiques spécifiques qui la destinent particulièrement à certaines applications. Il peut s'agir, par exemple, d'exigences en matière de compensation des défauts d'alignement, de fonctionnement à frottement réduit, d'accéléérations, de vitesses de déplacement ou de durée d'utilisation élevées.

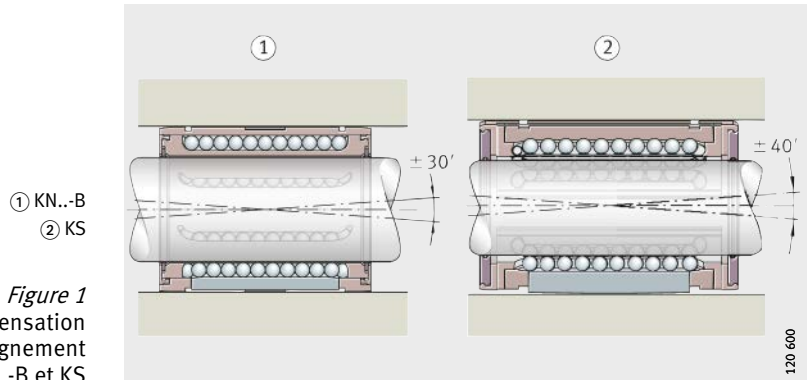
La gamme conçue et enrichie selon un principe modulaire offre, pour chaque demande, la meilleure solution technique et économique pour les paliers avec arbres et douilles à billes.

Douilles à billes

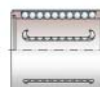
Les douilles à billes et les douilles à bagues lisses sont fermées ou ouvertes. La version ouverte a une ouverture sur un secteur et est prévue pour des arbres supportés. Pour plusieurs séries, le jeu radial peut, en combinaison avec le corps de palier correspondant, être réglé pour des guidages sans jeu ou préchargés.

Compensation des défauts d'alignement

Les défauts d'alignement peuvent résulter d'erreurs de tolérances, d'erreurs de montage ou d'imperfections dans la construction adjacente. Les douilles à billes des séries KN...-B et KNO...-B compensent les défauts d'alignement statiques jusqu'à $\pm 30'$; celles des séries KS et KSO jusqu'à $\pm 40'$, *figure 1*.



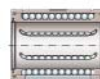
L'auto-alignement permet aux billes de pénétrer sans problème dans la zone de charge. En même temps, la charge est répartie plus uniformément sur toute la rangée de billes. Ceci permet un fonctionnement plus régulier, des accélérations plus importantes et empêche la surcharge de certaines billes.



Au total, ceci permet des charges et une durée d'utilisation plus élevées des douilles ; éventuellement, l'encombrement et le coût de la construction adjacente peuvent même être réduits.

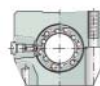


Pour pouvoir exploiter au maximum les charges de base indiquées dans le tableau de dimensions, l'arbre doit être trempé (670 HV + 165 HV) et rectifié. Respecter les indications à ce sujet du chapitre Conception des paliers, page 33.



Paliers avec douilles

En association avec des corps de palier INA, les douilles à billes et les douilles à bagues lisses sont aussi livrées sous forme de paliers complets. Une vis de fixation radiale bloque la douille dans le corps de palier contre tout déplacement axial.

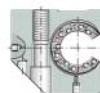


Les corps de palier sont en alliage d'aluminium rigide et à haute résistance, permettant d'exploiter la pleine capacité de charge des douilles montées. Dans la série massive, il existe aussi des corps en Zamak.

En raison de leur faible masse, les paliers conviennent particulièrement pour les constructions de masse réduite soumises à des charges élevées, ainsi que si les accélérations et les vitesses de déplacement doivent être élevées.

Fixation simple

Les taraudages ou lamages dans le corps de palier permettent une fixation facile par vis à la construction adjacente, au besoin aussi par le dessous.



Pour permettre un alignement rapide, les corps de palier ont une face d'appui. Ceci permet d'éviter que les douilles ne soient sollicitées lors du montage des corps de palier.

Les avant-trous permettent en plus une fixation rapide par goupilles, à la construction adjacente, des corps de palier.

Douilles et paliers avec douilles

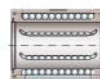
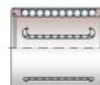
Exécutions des corps de palier	Les corps de palier peuvent être fermés, ouverts sur un secteur, ouverts, fendus et en version tandem (avec et sans collerette de centrage).
Fermés	Les douilles et corps de palier de cette version sont fermés. Ils permettent de réaliser simplement des guidages standards de précision.
Ouverts sur un secteur	Les exécutions ouvertes sur un secteur sont utilisées si, pour des guidages longs, l'arbre doit être soutenu et le palier doit être très rigide.
Fendus	Les versions fermées et celles ouvertes sur un secteur sont aussi livrées fendues dans plusieurs séries. Les variantes fendues conviennent pour les guidages sans jeu ou préchargés. Le jeu de fonctionnement est alors réglé à l'aide d'une vis.
En tandem	Dans la version tandem, deux douilles sont montées. De ce fait, les paliers ont une capacité de charge particulièrement élevée. Les paliers tandems avec douilles à billes existent en version fermée et ouverte. Ces deux variantes peuvent aussi être livrées fendues dans cette exécution.
Avec collerette de centrage	Pour des applications spécifiques, il existe une version tandem avec collerette de centrage intégrant les trous de fixation selon H7.
Très économiques	Du fait de leur fabrication en grande série, les paliers complets sont généralement bien moins chers que les constructions réalisées par le client même.
Étanchéité	Les douilles existent sans étanchéité et avec une étanchéité par joint à lèvres des deux côtés (suffixe PP). Les douilles de type KH, KN..-B et KB ont des étanchéités frontales avec deux lèvres d'étanchéité ; la lèvre extérieure empêche la pénétration des impuretés et la lèvre intérieure retient le lubrifiant dans la douille. Les douilles de type KS ont des joints à une lèvre frottante.

Lubrification

Du fait de leur graissage initial avec une graisse de haute qualité et du réservoir de lubrifiant intégré, les douilles sont sans entretien pour de nombreuses applications ; si besoin est, elles peuvent néanmoins être regraissées.

Les douilles à billes peuvent être graissées, selon leur exécution, au travers de la bague extérieure ou de perçages radiaux, disposés au centre de la douille.

Pour les paliers, le graissage est assuré par l'intermédiaire de graisseurs séparés dans le corps de palier ; ainsi, la fixation de la douille dans le corps de palier et le dispositif de regraissage sont séparés.



Température de fonctionnement

Les douilles et corps de palier peuvent être utilisés pour des températures de fonctionnement de -30 °C à $+80\text{ °C}$.

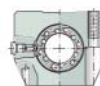
Domaines d'application

Le tableau montre les domaines d'application des douilles.

Après vérification de l'influence de la dimension et de l'exécution de la douille, de la charge, du jeu de fonctionnement, de la fixation de la douille et de la lubrification, des valeurs plus élevées peuvent parfois être possibles. Dans ce cas, veuillez nous consulter.

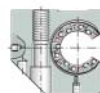


Les paliers avec douilles doivent être considérés en fonction de la douille montée dedans.



Valeurs dynamiques des douilles

Accélération, vitesse	Série des douilles				
	KH	KN..-B	KB	KS	PAB
Accélération en m/s^2	50	50	50	100	50
Vitesse en m/s	2	jusqu'à 5	jusqu'à 5	jusqu'à 5	jusqu'à 3



Pour les douilles à billes avec étanchéité qui ont le suffixe PP, des vitesses jusqu'à 2 m/s sont admissibles.

Suffixes

Suffixes des exécutions livrables, voir tableau.

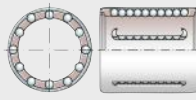

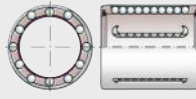
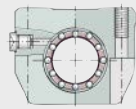

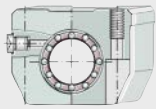
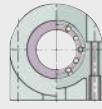

Exécutions livrables

Suffixes	Description	Exécution
PP	Joint à lèvres des 2 côtés	Standard
PPL	Etanchéités longitudinales pour les douilles ouvertes sur un secteur	Sur demande
AS	Douille et palier regraissables	Standard

Douilles et paliers avec douilles

Série compacte	<p>Les douilles à billes KH et paliers avec douilles à billes de la série compacte ont un faible encombrement radial et sont particulièrement économiques. Leur faible encombrement radial en hauteur les prédestine donc forcément aux applications où l'encombrement radial disponible est faible.</p> <p>Leur exécution fermée permet leur utilisation sur des arbres.</p>
Douilles à billes	<p>Les douilles ont une bague extérieure ajourée. Dans celle-ci est intégrée une cage à billes en matière plastique. La bague extérieure est en tôle emboutie et trempée. Le retour des billes se fait à travers les ouvertures de la bague extérieure.</p>
Étanchéité	<p>Les douilles existent sans étanchéité et avec une étanchéité par joint à lèvre des deux côtés (suffixe PP). Les étanchéités frontales ont deux lèvres d'étanchéité, la lèvre extérieure empêchant la pénétration des impuretés et la lèvre intérieure retenant le lubrifiant dans la douille.</p>
Paliers avec douilles à billes	<p>Les paliers avec douilles à billes de la série compacte existent avec une douille intégrée ainsi que, en version tandem à capacité de charge particulièrement élevée, avec deux douilles.</p> <p>Pour les corps de palier, on utilise de l'aluminium à haute résistance.</p>
Protection contre la corrosion	<p>Les corps de palier sont en deux parties et en tôle d'acier à revêtement Corrotect®. Les douilles et les composants du corps de palier sont emballés à l'état non monté. La douille obtient son serrage lors de son montage dans le corps de palier.</p>
Informations complémentaires	<p>Vous trouverez des informations complémentaires aux pages suivantes :</p> <ul style="list-style-type: none">■ tableaux de dimensions, voir page 67■ arbres, voir page 104■ rails supports avec arbres montés, voir page 128■ accessoires, voir page 144.

Douilles à billes et paliers avec douilles à billes de la série compacte

Série ¹⁾		Caractéristique	
KH		<ul style="list-style-type: none"> ■ douille à billes ■ sans étanchéité 	
KH...PP		<ul style="list-style-type: none"> ■ douilles à billes ■ joint à lèvres des 2 côtés 	
KGHK...PP-AS		<ul style="list-style-type: none"> ■ fermé ■ regraissable 	
KTHK...PP-AS		<ul style="list-style-type: none"> ■ fermé ■ version tandem ■ regraissable 	
KGHA...PP		<ul style="list-style-type: none"> ■ palier ■ fermé 	

¹⁾ En cas de suffixe PP, douille avec étanchéité par joint à lèvres des deux côtés.



Douilles et paliers avec douilles

Série légère

La série légère existe en douilles à billes KN..-B en version fermée ainsi qu'en douille à billes KNO..-B ouvertes sur un secteur.

Pour compenser les défauts d'alignement résultant des tolérances de fabrication, des erreurs de montage et des flexions de l'arbre, les douilles de la série KN..-B sont auto-alignantes jusqu'à $\pm 30'$.

Leur construction robuste leur permet de fonctionner même dans des conditions d'utilisation sévères.

La série KN..-B est fermée et conçue pour une utilisation sur des arbres. La KNO..-B est ouverte sur un secteur et est utilisée en combinaison avec des rails supports.

Douilles à billes

Les douilles à billes KN..-B et KNO..-B sont composées d'une cage en matière plastique comportant des plaques servant de chemin de roulement. Ces plaques prennent appui dans l'alésage du logement par l'intermédiaire d'un anneau de maintien. Grâce à l'anneau de maintien, les plaques peuvent «basculer» et compenser ainsi les défauts d'alignement statiques.

Étanchéité

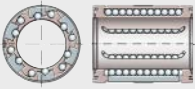
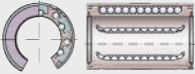
Les douilles existent sans étanchéité et avec une étanchéité par joint à lèvres des deux côtés (suffixe PP). Les étanchéités frontales ont deux lèvres d'étanchéité, la lèvre extérieure empêchant la pénétration des impuretés et la lèvre intérieure retenant le lubrifiant dans la douille.

Informations complémentaires

Vous trouverez des informations complémentaires aux pages suivantes :

- tableaux de dimensions, voir page 74
- arbres, voir page 104
- rails supports avec arbres montés, voir page 128
- accessoires, voir page 144.

Douilles à billes de la série légère

Série ¹⁾		Caractéristique
KN..-B KN..-B-PP		<ul style="list-style-type: none"> ■ douille à billes ■ fermée ■ auto-alignante ■ avec ou sans joints à lèvres
KNO..-B KNO..-B-PP		<ul style="list-style-type: none"> ■ douille à billes ■ ouverte sur un secteur ■ auto-alignante ■ avec ou sans joints à lèvres

¹⁾ En cas de suffixe PP, douille avec étanchéité par joint à lèvres des deux côtés.



Douilles et paliers avec douilles

Série lourde Les douilles à billes de la série lourde KS et KSO ainsi que les paliers avec douilles à billes correspondants ont une capacité de charge particulièrement élevée et sont auto-alignants pour compenser les défauts d'alignement. Ils ont un très bon comportement en fonctionnement.

Douilles à billes Les douilles à billes KS et KSO sont composées d'une cage en matière plastique avec des segments maintenus libres. Les segments à deux rangées avec des plaques bombées servant de chemin de roulement peuvent se régler dans toutes les directions et donc compenser les défauts d'alignement. Du fait que c'est le segment complet qui se règle, la recirculation des billes ne peut être perturbée. Il en résulte une résistance au déplacement uniforme et faible.

La série KS est fermée et conçue pour une utilisation sur des arbres. La KSO est ouverte sur un secteur et utilisée en combinaison avec des rails supports.

Étanchéité Les douilles existent avec étanchéité par joint à lèvres ou par passage étroit. Les étanchéités frontales par joint à lèvres frottante ont deux lèvres d'étanchéité ; la lèvre extérieure empêche la pénétration des impuretés et la lèvre intérieure retient le lubrifiant dans la douille.

Paliers avec douilles à billes Les paliers avec douilles à billes de la série lourde existent avec une douille intégrée ainsi que, en version tandem à capacité de charge particulièrement élevée, avec deux douilles.

Pour les corps de palier, on utilise de l'aluminium à haute résistance.

Les corps de palier sont fermés, ouverts sur un secteur pour des arbres supportés, ainsi qu'avec et sans fente. Pour les exécutions fendues, le jeu radial peut être réglé à l'aide d'une vis.

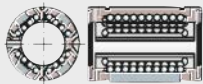
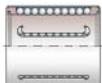
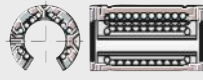
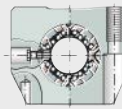

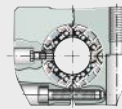
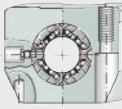
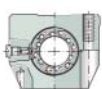
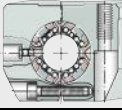
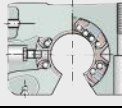
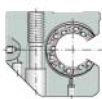
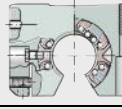
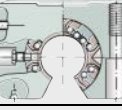
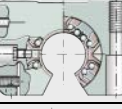
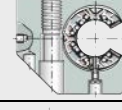
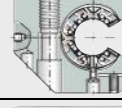
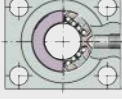
Toutes les séries ont une face d'appui et des avant-trous pour le goupillage.

Les douilles montées ont une étanchéité des deux côtés, sont prélubrifiées et regraissables par l'intermédiaire de graisseurs dans le corps de palier.

Informations complémentaires Vous trouverez des informations complémentaires aux pages suivantes :

- tableaux de dimensions, voir page 76
- arbres, voir page 104
- rails supports avec arbres montés, voir page 128
- accessoires, voir page 144.

**Douilles à billes
et paliers avec douilles à billes
de la série lourde**

Série ¹⁾		Caractéristique	
KS KS...-PP		<ul style="list-style-type: none"> ■ douille à billes ■ auto-alignante ■ avec ou sans joints à lèvres 	
KSO KSO...-PP		<ul style="list-style-type: none"> ■ douille à billes ■ ouverte sur un secteur ■ auto-alignante ■ avec ou sans joints à lèvres 	
KGSNG...-PP-AS		<ul style="list-style-type: none"> ■ fermé ■ graissable 	
KGSNS...-PP-AS		<ul style="list-style-type: none"> ■ fermé ■ corps fendu ■ graissable 	
KTSG...-PP-AS		<ul style="list-style-type: none"> ■ fermé ■ disposition tandem ■ graissable 	
KTSS...-PP-AS		<ul style="list-style-type: none"> ■ fermé ■ disposition tandem ■ corps fendu ■ graissable 	
KGSNO...-PP-AS		<ul style="list-style-type: none"> ■ ouvert sur un secteur ■ graissable 	
KGSNOS...-PP-AS		<ul style="list-style-type: none"> ■ ouvert sur un secteur ■ corps fendu ■ graissable 	
KTSO...-PP-AS		<ul style="list-style-type: none"> ■ ouvert sur un secteur ■ disposition tandem ■ graissable 	
KT SOS...-PP-AS		<ul style="list-style-type: none"> ■ ouvert sur un secteur ■ disposition tandem ■ corps fendu ■ graissable 	
KGSC...-PP-AS		<ul style="list-style-type: none"> ■ ouvert latéralement ■ graissable 	
KGSCS...-PP-AS		<ul style="list-style-type: none"> ■ ouvert latéralement ■ corps fendu ■ graissable 	
KTFS...-PP-AS		<ul style="list-style-type: none"> ■ avec collerette de centrage ■ disposition tandem ■ graissable 	

¹⁾ En cas de suffixe PP, douille avec étanchéité par joint à lèvres des deux côtés.

Douilles et paliers avec douilles

Série massive Les douilles à billes de la série massive KB, KBS et KBO ainsi que les paliers avec douilles à billes correspondants sont très précis et particulièrement rigides. Ils ont un excellent comportement en fonctionnement.

Douilles à billes Les douilles à billes KB, KBS et KBO sont composées d'une bague extérieure trempée et rectifiée dans laquelle est intégrée une cage à billes en matière plastique.

Dans toute la zone de recirculation, les billes sont guidées avec une grande précision à l'aide d'une rondelle élastique spéciale. Ceci assure une résistance au déplacement faible et uniforme, même en cas de conditions de fonctionnement difficiles et quelle que soit la position de montage.

La série KB est fermée et conçue pour une utilisation sur des arbres. La KSO est ouverte sur un secteur et utilisée en combinaison avec des rails supports. La KBS a une fente pour le réglage du jeu radial.

Étanchéité Les douilles ont des étanchéités par joint à lèvres ou par passage étroit.

Paliers avec douilles à billes Les paliers avec douilles à billes de la série massive existent avec une douille intégrée ainsi que, en version tandem à capacité de charge particulièrement élevée, avec deux douilles. Pour les corps de palier, on utilise de l'aluminium à haute résistance ou du Zamak.

Les corps de palier sont fermés, ouverts sur un secteur pour des arbres supportés, ainsi qu'avec et sans fente. Pour les exécutions fendues, le jeu radial peut être réglé à l'aide d'une vis.

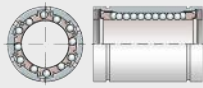
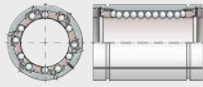
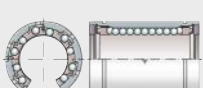



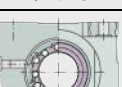
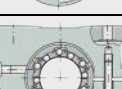
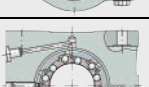
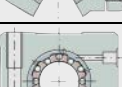
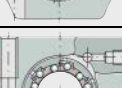
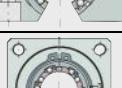
Toutes les séries ont une face d'appui et des avant-trous pour le gouillage.

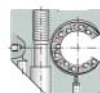
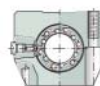
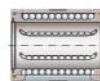
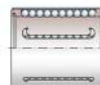
Les douilles montées ont une étanchéité des deux côtés, sont prélubrifiées et regraissables par l'intermédiaire de graisseurs dans le corps de palier.

Informations complémentaires Vous trouverez des informations complémentaires aux pages suivantes :

- tableaux de dimensions, voir page 90
- arbres, voir page 104
- rails supports avec arbres montés, voir page 128
- accessoires, voir page 144.

Douilles à billes et paliers avec douilles à billes de la série massive

Série ¹⁾²⁾		Caractéristique
KB KB...PP KB...PP-AS		<ul style="list-style-type: none"> ■ douille à billes ■ selon l'exécution, avec ou sans joints à lèvres ■ également regraissable
KBS KBS...PP KBS...PP-AS		<ul style="list-style-type: none"> ■ douille à billes ■ selon l'exécution, avec ou sans joints à lèvres ■ également regraissable ■ fendue
KBO KBO...PP KBO...PP-AS		<ul style="list-style-type: none"> ■ douille à billes ■ selon l'exécution, avec ou sans joints à lèvres ■ également regraissable ■ ouverte sur un secteur
KGB...PP-AS		<ul style="list-style-type: none"> ■ fermé ■ regraissable
KGBS...PP-AS		<ul style="list-style-type: none"> ■ fermé ■ corps fendu ■ regraissable
KGBO...PP-AS		<ul style="list-style-type: none"> ■ ouvert sur un secteur ■ regraissable
KGBA...PP-AS		<ul style="list-style-type: none"> ■ fermé ■ regraissable
KGBAS...PP-AS		<ul style="list-style-type: none"> ■ fermé ■ corps fendu ■ regraissable
KGBAO...PP-AS		<ul style="list-style-type: none"> ■ ouvert sur un secteur ■ regraissable
KTB...PP-AS		<ul style="list-style-type: none"> ■ fermé ■ disposition tandem ■ regraissable
KTBO...PP-AS		<ul style="list-style-type: none"> ■ ouvert sur un secteur ■ disposition tandem ■ regraissable
KFB...B-PP-AS		<ul style="list-style-type: none"> ■ fermé ■ regraissable



1) En cas de suffixe PP, douille avec étanchéité par joint à lèvres des deux côtés.
2) Les douilles et paliers avec le suffixe AS sont regraissables.

Douilles et paliers avec douilles

Série paliers lisses

Les douilles à bagues lisses PAB et PABO ainsi que les paliers avec douilles à bagues lisses correspondants ont une capacité de charge très élevée, sont extrêmement robustes et particulièrement silencieux. Leur capacité au fonctionnement à sec est excellente.

Douilles à bagues lisses

Les douilles à bagues lisses PAB et PABO sont composées d'une bague extérieure en aluminium à haute résistance dans laquelle sont collées des bagues PAP..-P20.

La série PAB est fermée et conçue pour une utilisation sur des arbres. La PABO est ouverte sur un secteur et utilisée en combinaison avec des rails supports.



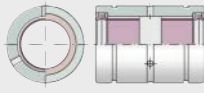
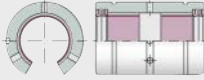

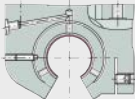
Il ne faut pas utiliser les bagues lisses en combinaison avec le revêtement spécial Corrotect®. Cela est susceptible de provoquer une corrosion fissurante qui endommage la fonction de la douille.

Informations complémentaires

Vous trouverez des informations complémentaires aux pages suivantes :

- tableaux de dimensions, voir page 100
- arbres, voir page 104
- rails supports avec arbres montés, voir page 128
- accessoires, voir page 144.

**Douilles à bagues lisses et paliers
avec douilles à bagues lisses**

Série ¹⁾		Caractéristique
PAB...-PP-AS		<ul style="list-style-type: none"> ■ fermée ■ joint à lèvre des 2 côtés ■ regraissable
PABO...-PP-AS		<ul style="list-style-type: none"> ■ ouverte sur un secteur ■ Joint à lèvre des 2 côtés ■ regraissable
PAGBA...-PP-AS		<ul style="list-style-type: none"> ■ fermé ■ regraissable
PAGBAO...-PP-AS		<ul style="list-style-type: none"> ■ ouvert sur un secteur ■ corps fendu ■ regraissable

¹⁾ En cas de suffixe PP, douille avec étanchéité par joint à lèvre des deux côtés.

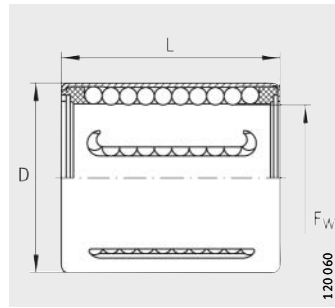


Série compacte

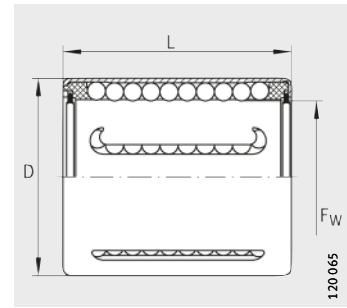
Douilles à billes

Avec ou sans étanchéité

Regraissable



KH



KH...-PP

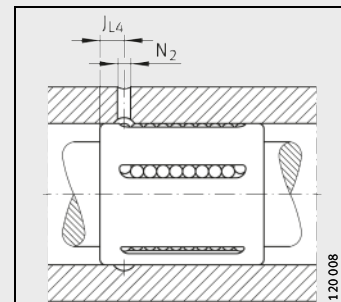


Tableau de dimensions (en mm)

Désignation		Masse m g	Dimensions			Cotes de montage		Charges de base ¹⁾			
2)	3)		F _w	D	L	J _{L4}	N ₂	dyn. C _{min} N	stat. C _{0 min} N	dyn. C _{max} N	stat. C _{0 max} N
KH06	KH06-PP	7	6	12	22	4	2	340	240	390	340
KH08	KH08-PP	12	8	15	24	6	2	410	280	475	400
KH10	KH10-PP	14,5	10	17	26	6	2,5	510	370	590	520
KH12	KH12-PP	18,5	12	19	28	6	2,5	670	510	800	740
KH14	KH14-PP	20,5	14	21	28	6	2,5	690	520	830	760
KH16	KH16-PP	27,5	16	24	30	7	2,5	890	620	1 060	910
KH20	KH20-PP	32,5	20	28	30	7	2,5	1 110	790	1 170	1 010
KH25	KH25-PP	66	25	35	40	8	2,5	2 280	1 670	2 420	2 130
KH30	KH30-PP	95	30	40	50	8	2,5	3 300	2 700	3 300	3 100
KH40	KH40-PP	182	40	52	60	9	2,5	5 300	4 450	5 300	4 950
KH50	KH50-PP	252	50	62	70	9	2,5	6 800	6 300	6 800	7 000

Les exécutions protégées contre la corrosion ont le suffixe -RROC.
Veuillez l'indiquer lors de la commande.

- 1) Les charges indiquées sont valables uniquement en combinaison avec des arbres trempés (dureté 670 HV + 165 HV) et rectifiés.
- 2) Conservées.
- 3) Prégraissées, étanchéité des 2 côtés.



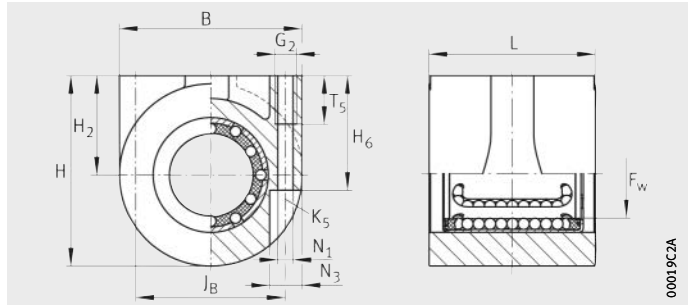
Cotes de montage

Série compacte

Paliers avec douilles à billes

Avec étanchéité

Graissés



KGHA..-PP

Tableau de dimensions (en mm)

Désignation	Masse m ≈g	Dimensions				
		F _w	H ₂ ±0,015	H	B	L +0,5
KGHA16-PP	228	16	20	41	42	37
KGHA20-PP	303	20	25	48,5	47	39
KGHA25-PP	496	25	30	57,5	55	49
KGHA30-PP	860	30	35	67,5	65	59
KGHA40-PP	1 434	40	45	84	78	71

1) Les charges indiquées sont valables uniquement en combinaison avec des arbres trempés (dureté 670 HV + 165 HV) et rectifiés.

2) Pour vis de fixation ISO 4762-8.8.

Les vis doivent être freinées, particulièrement lorsque des pertes de serrage sont à craindre.



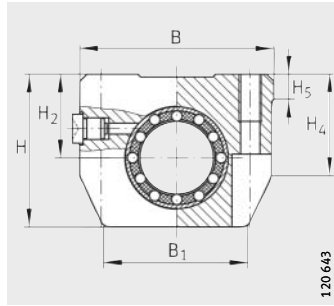
Cotes de montage							Charges de base ¹⁾	
H ₆	T ₅	J _B ±0,1	G ₂	N ₁	N ₃	K ₅ ²⁾	dyn. C N	stat. C ₀ N
27	15	32	M6	5,1	8,1	M4	890	620
29	15	38	M6	5,1	8,1	M4	1 110	790
35	15	46	M6	5,1	8,1	M4	2 280	1 670
39	20	54	M8	6,7	11,1	M6	3 300	2 700
49	20	66	M8	6,7	11,1	M6	5 300	4 450

Série compacte

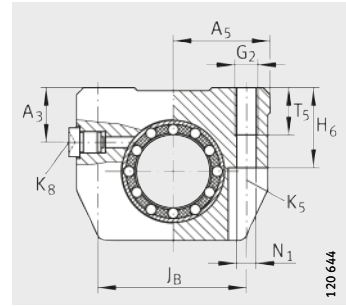
Paliers avec douilles à billes

Avec étanchéité

Graissés, regraissables



KGHK...-B-PP-AS



KGHK...-B-PP-AS

Tableau de dimensions (en mm)

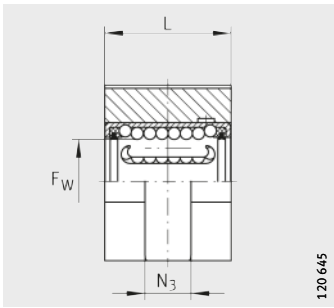
Désignation	Masse m ≈g	Dimensions				Cotes de montage		
		F _w	B	L	H	J _B	B ₁	A ₅
KGHK06-B-PP-AS	40	6	32	22,2	27	±0,15	25	16
KGHK08-B-PP-AS	50	8	32	24,2	27	±0,15	25	16
KGHK10-B-PP-AS	70	10	40	26,2	33	±0,15	32	20
KGHK12-B-PP-AS	80	12	40	28,2	33	±0,15	32	20
KGHK14-B-PP-AS	100	14	43	28,2	36,5	±0,15	34	21,5
KGHK16-B-PP-AS	110	16	43	30,2	36,5	±0,15	34	21,5
KGHK20-B-PP-AS	150	20	53	30,2	42,5	±0,15	40	26,5
KGHK25-B-PP-AS	270	25	60	40,2	52,5	±0,15	44	30
KGHK30-B-PP-AS	400	30	67	50,2	60	±0,15	49,6	33,5
KGHK40-B-PP-AS	750	40	87	60,2	73,5	±0,15	63	43,5
KGHK50-B-PP-AS	1 250	50	103	70,2	92	±0,15	74	51,5

1) Les charges indiquées sont valables uniquement en combinaison avec des arbres trempés (dureté 670 HV + 165 HV) et rectifiés.

2) Pour vis de fixation ISO 4762-8.8.

Les vis doivent être freinées, particulièrement lorsque des pertes de serrage sont à craindre.

3) Graisseurs, voir page 31.



KGHK..-B-PP-AS

											Charges de base ¹⁾	
H ₂	H ₄	H ₅	T ₅	H ₆	A ₃	G ₂	N ₁	N ₃	K ₅ ²⁾	K ₈ ³⁾	dyn. C N	stat. C ₀ N
+0,010 -0,014												
13	20,6	5	9	13	9	M4	3,4	7	M3	NIPA1	340	240
14	20,6	5	9	13	9	M4	3,4	7	M3	NIPA1	410	280
16	25,1	5	11	16	11	M5	4,3	10	M4	NIPA1	510	370
17	25,1	5	11	16	11	M5	4,3	10	M4	NIPA1	670	510
18	28,1	6,9	11	18	13	M5	4,3	10	M4	NIPA1	690	520
19	28,1	6,9	11	18	13	M5	4,3	10	M4	NIPA1	890	620
23	29,8	7,4	13	22	15	M6	5,3	11	M5	NIPA2	1 110	790
27	36,6	9,9	18	26	17,5	M8	6,6	15	M6	NIPA2	2 280	1 670
30	42,7	8	18	29	18	M8	6,6	15	M6	NIPA2	3 300	2 700
39	49,7	12,8	22	38	23	M10	8,4	18	M8	NIPA2	5 300	4 450
47	62,3	10,9	26	46	28	M12	10,5	20	M10	NIPA2	6 800	6 300



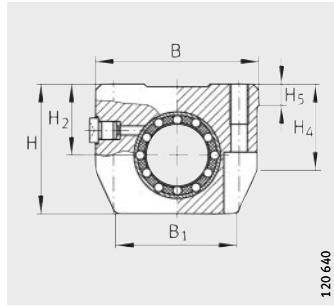
Série compacte

Paliers avec douilles à billes

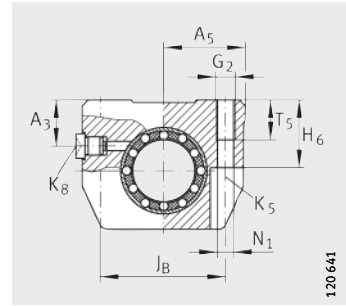
Disposition tandem

Avec étanchéité

Graissés, regraissables



KTHK..-B-PP-AS



KTHK..-B-PP-AS

Tableau de dimensions (en mm)

Désignation	Masse m ≈g	Dimensions				Cotes de montage			
		F _w	B	L	H	J _B	B ₁	A ₅	J _L ²⁾
KTHK12-B-PP-AS	170	12	40	60	33	±0,15	32	20	±0,15
KTHK16-B-PP-AS	230	16	43	65	36,5	±0,15	34	21,5	±0,15
KTHK20-B-PP-AS	320	20	53	65	42,5	±0,15	40	26,5	±0,15
KTHK25-B-PP-AS	580	25	60	85	52,5	±0,15	44	30	±0,15
KTHK30-B-PP-AS	850	30	67	105	60	±0,15	49,6	33,5	±0,15
KTHK40-B-PP-AS	1 600	40	87	125	73,5	±0,15	63	43,5	±0,15
KTHK50-B-PP-AS	2 700	50	103	145	92	±0,15	74	51,5	±0,15

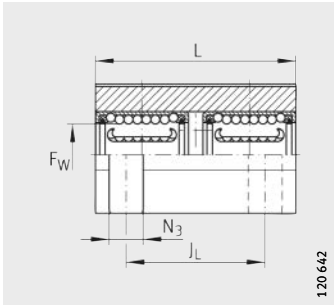
1) Les charges indiquées sont valables uniquement en combinaison avec des arbres trempés (670 HV + 165 HV) et rectifiés et si la charge est répartie uniformément sur les deux douilles à billes.

2) Cote J_L et trou de graissage symétriques par rapport à la longueur L de la douille.

3) Pour vis de fixation ISO 4762-8.8.

Les vis doivent être freinées, particulièrement lorsque des pertes de serrage sont à craindre.

4) Graisseurs, voir page 31.



KTHK...B-PP-AS

											Charges de base ¹⁾	
H ₂ +0,010 -0,014	H ₄	H ₅	T ₅	H ₆	A ₃	G ₂	N ₁	N ₃	K ₅ ³⁾	K ₈ ⁴⁾	dyn. C N	stat. C ₀ N
17	25,1	5	11	16	11	M5	4,3	10	M4	NIPA1	1 090	1 020
19	28,1	6,9	11	18	13	M5	4,3	10	M4	NIPA1	1 440	1 240
23	29,8	7,4	13	22	15	M6	5,3	11	M5	NIPA2	1 800	1 580
27	36,6	9,9	18	26	17,5	M8	6,6	11	M6	NIPA2	3 700	3 350
30	42,7	8	18	29	18	M8	6,6	15	M6	NIPA2	5 400	5 400
39	49,7	12,8	22	38	23	M10	8,4	18	M8	NIPA2	8 600	6 900
47	62,3	10,9	26	46	28	M12	10,5	20	M10	NIPA2	11 000	12 600



Série légère

Douilles à billes

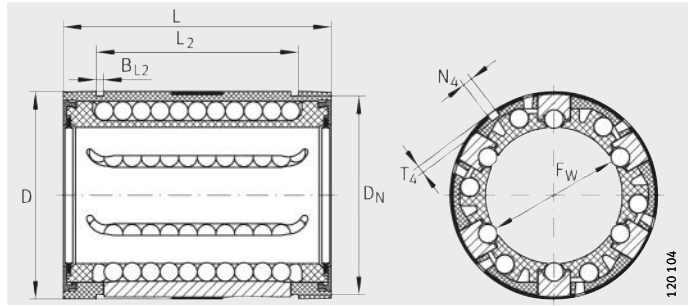
Auto-alignantes

Fermées ou

ouvertes sur un secteur

Avec ou sans étanchéité

Regraissables



KN..-B-PP, KN..-B

Tableau de dimensions (en mm)

Désignation				Masse m ≈g	Dimensions			Cotes de montage	
					F _W	D	L	B ₂ ²⁾	L ₂
KN12-B-PP	KN12-B	–	–	20	12	22	32	–	22,6
–	–	KNO12-B-PP	KNO12-B					6,5	–
KN16-B-PP	KN16-B	–	–	30	16	26	36	–	24,6
–	–	KNO16-B-PP	KNO16-B					9	–
KN20-B-PP	KN20-B	–	–	60	20	32	45	–	31,2
–	–	KNO20-B-PP	KNO20-B					9	–
KN25-B-PP	KN25-B	–	–	130	25	40	58	–	43,7
–	–	KNO25-B-PP	KNO25-B					11,5	–
KN30-B-PP	KN30-B	–	–	190	30	47	68	–	51,7
–	–	KNO30-B-PP	KNO30-B					14	–
KN40-B-PP	KN40-B	–	–	350	40	62	80	–	60,3
–	–	KNO40-B-PP	KNO40-B					19	–
KN50-B-PP	KN50-B	–	–	670	50	75	100	–	77,3
–	–	KNO50-B-PP	KNO50-B					22,5	–

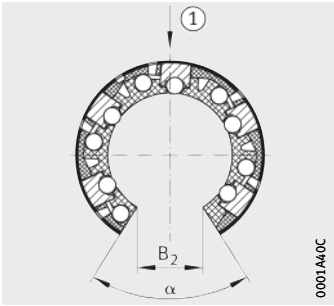
1) Les charges indiquées sont valables uniquement en combinaison avec des arbres trempés (dureté 670 HV + 165 HV) et rectifiés.

2) Cote B₂ au niveau du diamètre F_W.

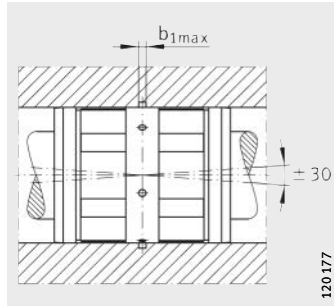
3) Position des trous symétrique par rapport à la longueur L de la douille.

4) Charge de base dans la direction de charge principale.

5) ① Direction de charge principale.



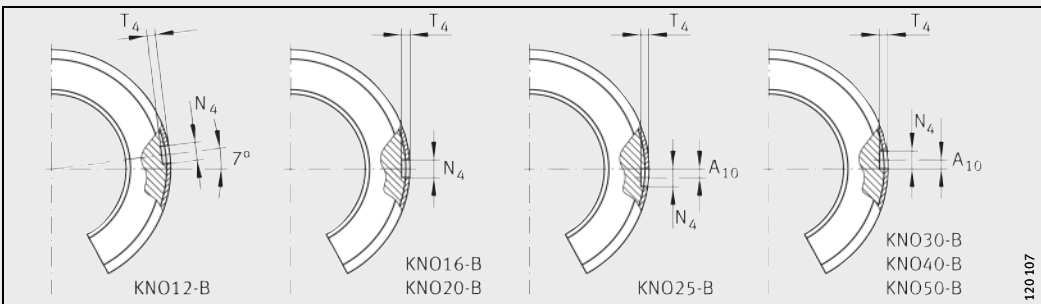
KNO..-B-PP, KNO..-B
① 5)



Auto-alignantes jusqu'à $\pm 30'$



B _{L2}	D _N	T ₄	A ₁₀	N ₄ ³⁾	α °	Rangées de billes		Charges de base ¹⁾			
						b _{1 max}	Nombre	dyn. C _{min} N	stat. C _{0 min} N	dyn. C _{max} N	stat. C _{0 max} N
1,3	21	0,7	-	3	-	1,5	5	730	510	870	740
-	-				66		4	-	-	840 ⁴⁾	640 ⁴⁾
1,3	25	0,7	-	3	-	1,5	5	870	620	1 040	910
-	-				68		4	-	-	1 000 ⁴⁾	750 ⁴⁾
1,6	30,7	0,9	-	3	-	2,5	6	1 730	1 230	1 830	1 570
-	-				55		5	-	-	1 740 ⁴⁾	1 240 ⁴⁾
1,85	38,5	1,4	-	3	-	2,5	6	3 100	2 220	3 250	2 850
-	-		1,5		5		-	-	3 100 ⁴⁾	2 260 ⁴⁾	
1,85	44,7	2,2	-	3	-	2,5	6	3 750	2 850	3 950	3 650
-	-		2		5		-	-	3 750 ⁴⁾	2 850 ⁴⁾	
2,15	59,4	2,2	-	3	-	3	6	6 300	4 350	6 700	5 600
-	-		1,5		5		-	-	6 300 ⁴⁾	4 350 ⁴⁾	
2,65	71,4	2,3	-	5	-	3	6	9 300	6 500	9 800	8 300
-	-		2,5		5		-	-	9 300 ⁴⁾	6 500 ⁴⁾	

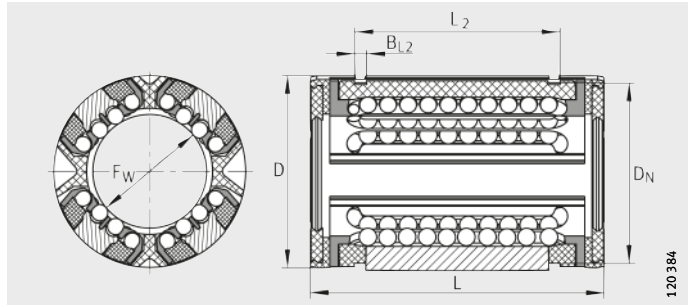


Trous de fixation

Série lourde

Douilles à billes

Auto-alignantes
Fermées ou
ouvertes sur un secteur
Avec ou sans étanchéité
Regraissables

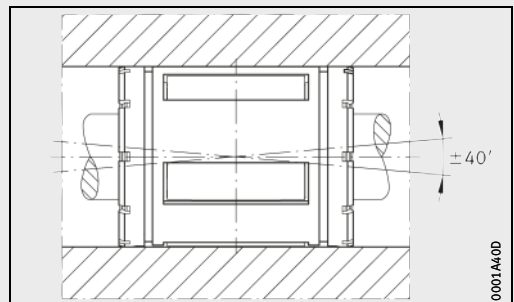


KS, KS..-PP

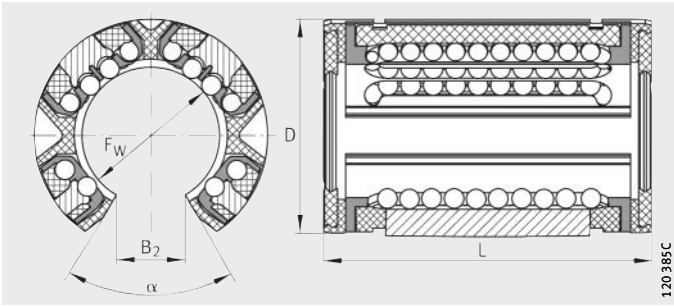
Tableau de dimensions (en mm)

Désignation				Masse m ≈g	Dimensions			Cotes de montage		
3)	4)	3)	4)		F _w	D	L	B ₂ ⁵⁾	L ₂	B _{L2}
KS12	KS12-PP	–	–	18	12	22	32	–	22,6	1,3
–	–	KSO12	KSO12-PP	13				7,6	–	–
KS16	KS16-PP	–	–	28	16	26	36	–	24,6	1,3
–	–	KSO16	KSO16-PP	19				10,1	–	–
KS20	KS20-PP	–	–	51	20	32	45	–	31,2	1,6
–	–	KSO20	KSO20-PP	38				10	–	–
KS25	KS25-PP	–	–	102	25	40	58	–	43,7	1,85
–	–	KSO25	KSO25-PP	75				12,5	–	–
KS30	KS30-PP	–	–	172	30	47	68	–	51,7	1,85
–	–	KSO30	KSO30-PP	135				14,3	–	–
KS40	KS40-PP	–	–	335	40	62	80	–	60,3	2,15
–	–	KSO40	KSO40-PP	259				18,2	–	–
KS50	KS50-PP	–	–	589	50	75	100	–	77,3	2,65
–	–	KSO50	KSO50-PP	454				22,7	–	–

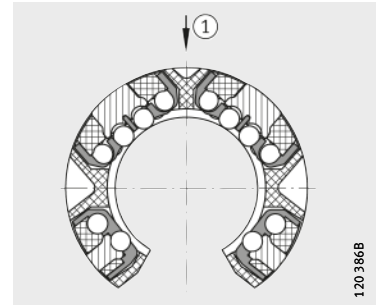
- 1) Les charges indiquées sont valables uniquement en combinaison avec des arbres trempés (dureté 670 HV + 165 HV) et rectifiés.
- 2) Charge de base dans la direction de charge principale.
- 3) Conservées, étanchéité par passage étroit des 2 côtés.
- 4) Prégraissées, étanchéité par joint à lèvres des 2 côtés.
- 5) Cote B₂ au niveau du diamètre F_w.
- 6) Position des trous symétrique par rapport à la longueur L de la douille.
- 7) Un seul trou de graissage et un seul trou de fixation pour les tailles 16 et 20.
- 8) ① Direction de charge principale.



Auto-alignantes jusqu'à ±40'

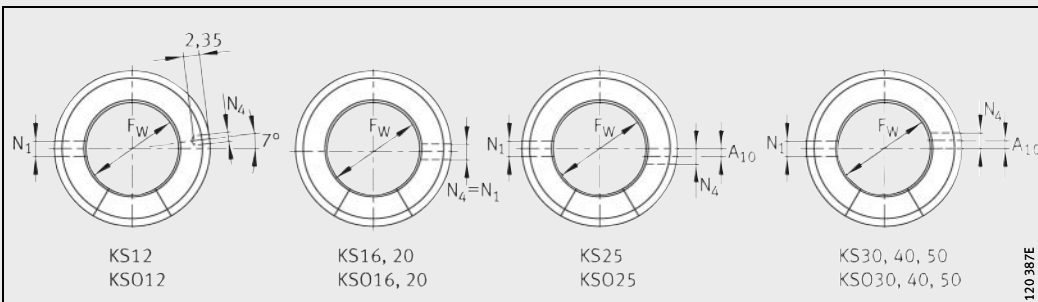


KSO, KSO..-PP



KSO, KSO..-PP
① ⑧

D _N	A ₁₀	N ₁ ⁶⁾	N ₄ ⁶⁾	α °	Rangées de billes Nombre	Charges de base ¹⁾			
						dyn. C _{min} N	stat. C _{0 min} N	dyn. C _{max} N	stat. C _{0 max} N
21	-	-	3	-	8	630	600	900	1 100
-		3		78	6	-	-	900 ²⁾	1 100 ²⁾
25	-	3 ⁷⁾	3 ⁷⁾	-	8	1 060	950	1 430	1 550
-				78	6	-	-	1 430 ²⁾	1 550 ²⁾
30,7	-	3 ⁷⁾	3 ⁷⁾	-	8	1 780	1 600	2 200	2 310
-				60	6	-	-	2 200 ²⁾	2 310 ²⁾
38	1,5	3,5	3	-	8	2 700	2 430	3 950	4 300
-				60	6	-	-	3 950 ²⁾	4 300 ²⁾
44,7	2	3,5	3	-	8	4 650	3 970	5 900	6 000
-				57	6	-	-	5 900 ²⁾	6 000 ²⁾
59,4	1,5	3,5	3	-	8	8 800	7 200	10 200	9 600
-				54	6	-	-	10 200 ²⁾	9 600 ²⁾
71,4	2,5	4,5	5	-	8	12 300	9 700	15 100	13 900
-				54	6	-	-	15 100 ²⁾	13 900 ²⁾



Trous de fixation⁷⁾

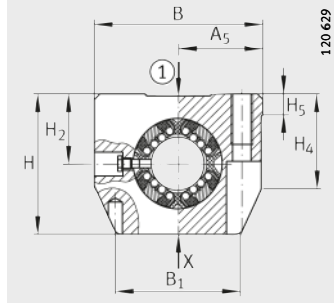
Série lourde

Paliers avec douilles à billes

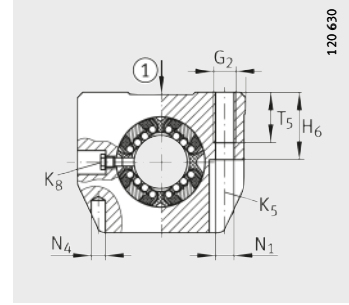
Fermés ou avec fente

Avec étanchéité

Graissés, regraissables



KGSNG...-PP-AS, KGSNS...-PP-AS
① 7)



KGSNG...-PP-AS, KGSNS...-PP-AS
① 7)

Tableau de dimensions (en mm)

Désignation		Masse m ≈g	Dimensions				Cotes de montage			
			F _W	B	L	H	J _B	B ₁	A ₅	J _L ³⁾
KGSNG12-PP-AS	–	110	12	43	32	35	±0,15	34	±0,01	±0,15
–	KGSNS12-PP-AS	100								
KGSNG16-PP-AS	–	220	16	53	37	42	40	40	26,5	26
–	KGSNS16-PP-AS	200								
KGSNG20-PP-AS	–	370	20	60	45	50	45	44	30	32
–	KGSNS20-PP-AS	360								
KGSNG25-PP-AS	–	630	25	78	58	60	60	59,4	39	40
–	KGSNS25-PP-AS	550								
KGSNG30-PP-AS	–	890	30	87	68	70	68	63	43,5	45
–	KGSNS30-PP-AS	730								
KGSNG40-PP-AS	–	1300	40	108	80	90	86	76	54	58
–	KGSNS40-PP-AS	1350								
KGSNG50-PP-AS	–	2200	50	132	100	105	108	90	66	50
–	KGSNS50-PP-AS	2250								

1) Les charges indiquées sont valables uniquement en combinaison avec des arbres trempés (dureté 670 HV + 165 HV) et rectifiés.

2) Charge de base dans la direction de charge principale.

3) Cote J_L et trou de graissage symétriques par rapport à la longueur L de la douille.

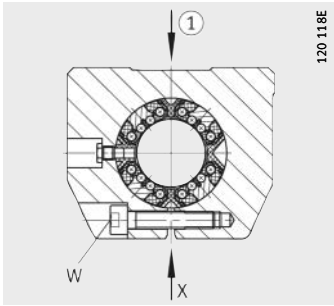
4) Centrage pour le goupillage.

5) Pour vis de fixation ISO 4762-8.8.

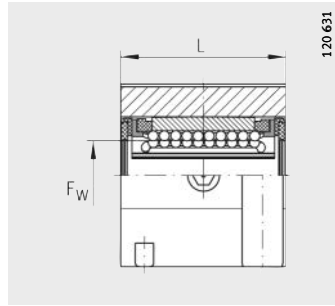
Les vis doivent être freinées, particulièrement lorsque des pertes de serrage sont à craindre.

6) Graisseur. Exécutions et dimensions, voir page 30.

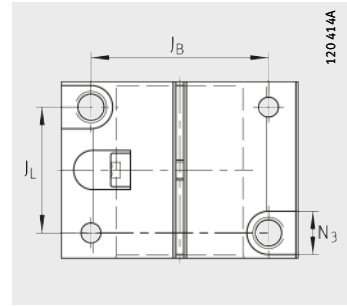
7) ① Direction de charge principale.



KGSNS...-PP-AS
① 7)



KGSNG...-PP-AS, KGSNS...-PP-AS



KGSNS...-PP-AS



H ₂	H ₅	H ₄	T ₅	H ₆	G ₂	N ₁	N ₄ ⁴⁾	N ₃	K ₅ ⁵⁾	K ₈ ³⁾⁶⁾	Cote sur plats W	Rangées de billes Nombre	Charges de base ¹⁾²⁾	
													dyn. C _{max} N	stat. C _{0 max} N
+0,008 -0,016														
18	5,4	26,6	11	16,5	M5	4,3	4	8	M4	NIP4MZ	— 2,5	8	900	1 100
22	6,9	29,3	13	21	M6	5,3	4	10	M5	NIP4MZ	— 3	8	1 430	1 550
25	7,4	34,1	18	24	M8	6,6	5	11	M6	NIP4MZ	— 4	8	2 200	2 310
30	8,3	41,5	22	29	M10	8,4	6	15	M8	NIP5MZ	— 5	8	3 950	4 300
35	9,3	46,2	22	34	M10	8,4	6	15	M8	NIP5MZ	— 5	8	5 900	6 000
45	11,7	57,6	26	44	M12	10,5	8	18	M10	NIP5MZ	— 6	8	10 200	9 600
50	10,6	62	35	49	M16	13,5	10	20	M12	NIP6MZ	— 8	8	15 100	13 900

Série lourde

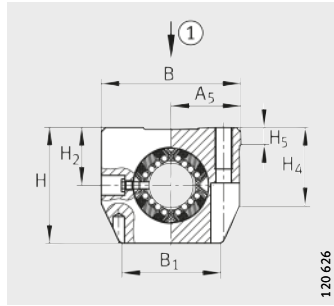
Paliers avec douilles à billes

Disposition tandem

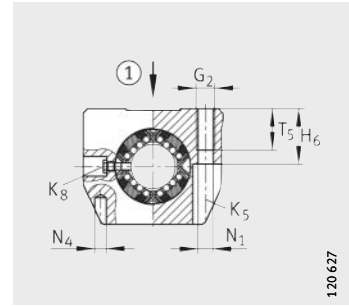
Fermés ou avec fente

Avec étanchéité

Graissés, regraissables



KTSG...-PP-AS, KTSS...-PP-AS
① 7)



KTSG...-PP-AS, KTSS...-PP-AS
① 7)

Tableau de dimensions (en mm)

Désignation		Masse m ≈g	Dimensions				Cotes de montage				
			F _w	B	L	H	J _B	B ₁	A ₅	J _L ³⁾	L ₆ ³⁾
KTSG12-PP-AS	–	210	12	43	70	35	32	34	21,5	56	24
–	KTSS12-PP-AS										
KTSG16-PP-AS	–	380	16	53	78	42	40	40	26,5	64	26
–	KTSS16-PP-AS										
KTSG20-PP-AS	–	550	20	60	96	50	45	44	30	76	33
–	KTSS20-PP-AS										
KTSG25-PP-AS	–	1 130	25	78	122	60	60	59,4	39	94	44
–	KTSS25-PP-AS										
KTSG30-PP-AS	–	1 780	30	87	142	70	68	63	43,5	106	54
–	KTSS30-PP-AS										

1) Les charges indiquées sont valables uniquement en combinaison avec des arbres trempés (dureté 670 HV + 165 HV) et rectifiés.

2) Charge de base dans la direction de charge principale.

3) Cotes J_L, L₆ et trou de graissage symétriques par rapport à la longueur L de la douille.

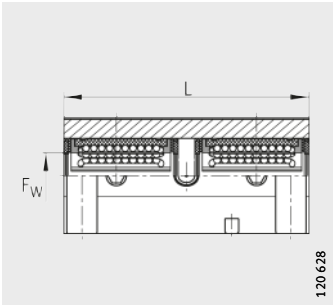
4) Centrage pour le goupillage.

5) Pour vis de fixation ISO 4762-8.8.

Les vis doivent être freinées, particulièrement lorsque des pertes de serrage sont à craindre.

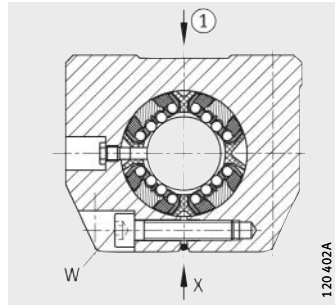
6) Graisseur. Exécutions et dimensions, voir page 30.

7) ① Direction de charge principale.



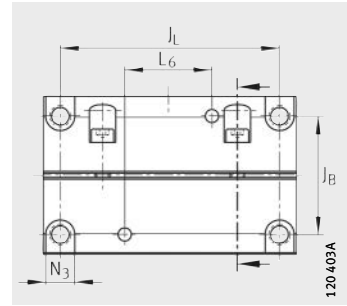
120 628

KTSG...-PP-AS, KTSS...-PP-AS



120 402A

KTSS...-PP-AS
① 7)



120 403A

KTSS...-PP-AS



H ₂	H ₅	H ₄	T ₅	H ₆	G ₂	N ₁	N ₄ ⁴⁾	N ₃	K ₅ ⁵⁾	K ₈ ^{3) 6)}	Cote sur plats W	Rangées de billes	Charges de base ^{1) 2)}	
												Nombre	dyn. C _{max}	stat. C _{0 max}
+0,008 -0,016													N	N
18	5,4	26,6	11	16,5	M5	4,3	4	8	M4	NIP4MZ	— 2,5	8	1 460	2 100
22	6,9	29,3	13	21	M6	5,3	4	10	M5	NIP4MZ	— 3	8	2 330	3 100
25	7,4	34,1	18	24	M8	6,6	5	11	M6	NIP4MZ	— 4	8	3 500	4 600
30	8,3	41,5	22	29	M10	8,4	6	15	M8	NIP5MZ	— 5	8	6 400	8 600
35	9,3	46,2	22	34	M10	8,4	6	15	M8	NIP5MZ	— 5	8	9 600	12 000

Série lourde

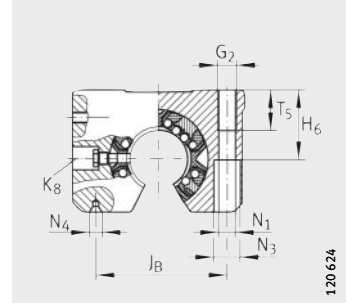
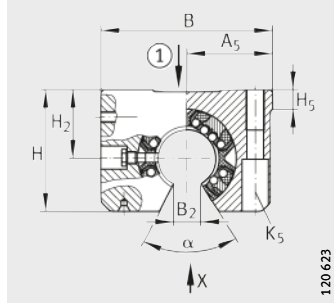
Paliers avec douilles à billes

Ouverts sur un secteur

Avec ou sans fente

Avec étanchéité

Graissés, regraissables



A partir de KGSNO16-PP-AS,
KGSNOS16-PP-AS

①⁸⁾

A partir de KGSNO16-PP-AS,
KGSNOS16-PP-AS

Tableau de dimensions (en mm)

Désignation		Masse m ≈g	Dimensions				Cotes de montage			
			F _W	B	L	H	J _B	A ₅	B ₂ ³⁾	J _L ⁴⁾
KGSNO12-PP-AS	–	80	12	43	32	28	32	21,5	7,6	23
–	KGSNOS12-PP-AS	90								
KGSNO16-PP-AS	–	150	16	53	37	35	40	26,5	10,1	26
–	KGSNOS16-PP-AS	150								
KGSNO20-PP-AS	–	200	20	60	45	42	45	30	10	32
–	KGSNOS20-PP-AS	250								
KGSNO25-PP-AS	–	410	25	78	58	51	60	39	12,5	40
–	KGSNOS25-PP-AS	520								
KGSNO30-PP-AS	–	600	30	87	68	60	68	43,5	14,3	45
–	KGSNOS30-PP-AS	760								
KGSNO40-PP-AS	–	1 100	40	108	80	77	86	54	18,2	58
–	KGSNOS40-PP-AS	1 400								
KGSNO50-PP-AS	–	2 870	50	132	100	88	108	66	22,7	50
–	KGSNOS50-PP-AS	2 670								

1) Les charges indiquées sont valables uniquement en combinaison avec des arbres trempés (dureté 670 HV + 165 HV) et rectifiés.

2) Charge de base dans la direction de charge principale.

3) Cote B₂ au niveau du diamètre F_W.

4) Cote J_L et trou de graissage symétriques par rapport à la longueur L de la douille.

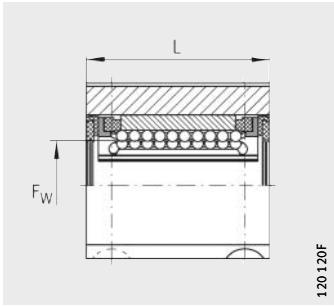
5) Avant-trou DIN 332, forme A.

6) Pour vis de fixation ISO 4762-8.8.

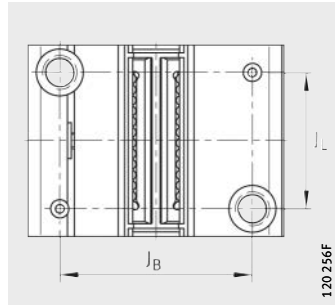
Les vis doivent être freinées, particulièrement lorsque des pertes de serrage sont à craindre.

7) Graisseur. Exécutions et dimensions, voir page 30.

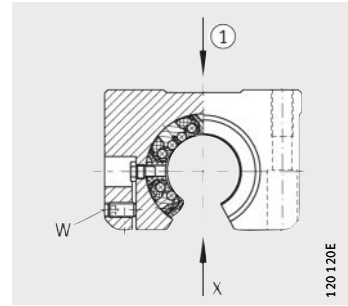
8) ① Direction de charge principale.



KGSNO...-PP-AS, KGSNOS...-PP-AS

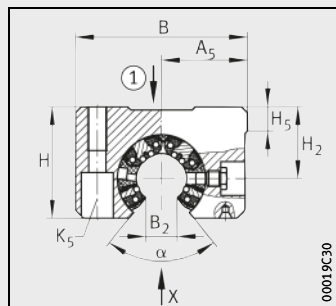


KGSNOS...-PP-AS
Vue X

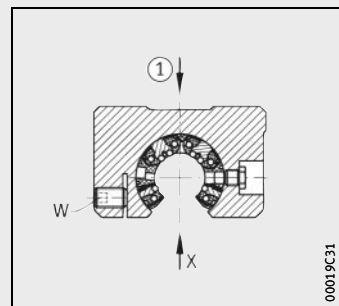


A partir de KGSNOS16-PP-AS
①⁸⁾

H ₂	H ₅	T ₅	H ₆	G ₂	N ₁	N ₄ ⁵⁾	N ₃	K ₅ ⁶⁾	K ₈ ⁴⁾⁷⁾	Cote sur plats W	α	Rangées de billes Nombre	Charges de base ¹⁾²⁾	
													dyn. C _{max} N	stat. C _{0 max} N
+0,008 -0,016											°			
18	6,1	11	16,5	M5	4,3	1,6×3,35	8	M4	NIP4MZ	- 2,5	78	6	900	1 100
22	7,5	13	21	M6	5,3	1,6×3,35	10	M5	NIP4MZ	- 2,5	68	6	1 430	1 550
25	8	18	24	M8	6,6	2×4,25	11	M6	NIP4MZ	- 2,5	55	6	2 200	2 310
30	8,8	22	29	M10	8,4	2,5×5,3	15	M8	NIP5MZ	- 3	57	6	3 950	4 300
35	9,7	22	34	M10	8,4	2,5×5,3	15	M8	NIP5MZ	- 3	57	6	5 900	6 000
45	12,4	26	44	M12	10,5	3,15×6,7	18	M10	NIP5MZ	- 4	56	6	10 200	9 600
50	11,1	35	49	M16	13,5	4×8,5	20	M12	NIP5MZ	- 5	54	6	15 100	13 900



KGSNO12-PP-AS,
KGSNOS12-PP-AS



KGSNOS12-PP-AS

Série lourde

Paliers avec douilles à billes

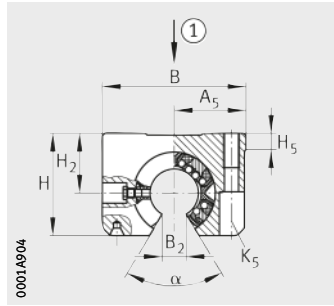
Disposition tandem

Ouverts sur un secteur

Avec ou sans fente

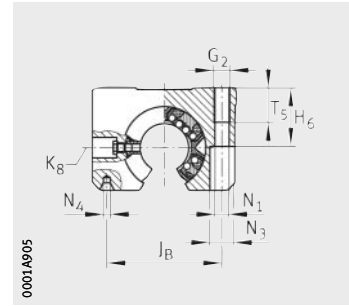
Avec étanchéité

Graissés, regraissables



KTSO...-PP-AS

① 8)



KTSO...-PP-AS

Tableau de dimensions (en mm)

Désignation		Masse m ≈g	Dimensions				Cotes de montage			
			F _W	B	L	H	J _B	A ₅	B ₂ ³⁾	J _L ⁴⁾
KTSO12-PP-AS	–	190	12	43	70	28	32	21,5	7,6	56
–	KTSOS12-PP-AS									
KTSO16-PP-AS	–	320	16	53	78	35	40	26,5	10,1	64
–	KTSOS16-PP-AS									
KTSO20-PP-AS	–	520	20	60	96	42	45	30	10	76
–	KTSOS20-PP-AS									
KTSO25-PP-AS	–	1060	25	78	122	51	60	39	12,5	94
–	KTSOS25-PP-AS									
KTSO30-PP-AS	–	1550	30	87	142	60	68	43,5	14,3	106
–	KTSOS30-PP-AS									

1) Les charges indiquées sont valables uniquement en combinaison avec des arbres trempés (dureté 670 HV + 165 HV) et rectifiés.

2) Charge de base dans la direction de charge principale.

3) Cote B₂ au niveau du diamètre F_W.

4) Cotes J_L, L₆ et trou de graissage symétriques par rapport à la longueur L de la douille.

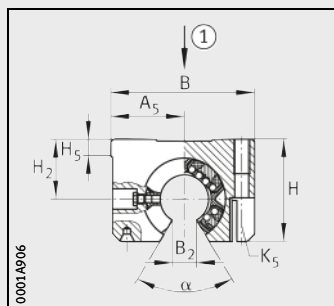
5) Avant-trou DIN 332, forme A.

6) Pour vis de fixation ISO 4762-8.8.

Les vis doivent être freinées, particulièrement lorsque des pertes de serrage sont à craindre.

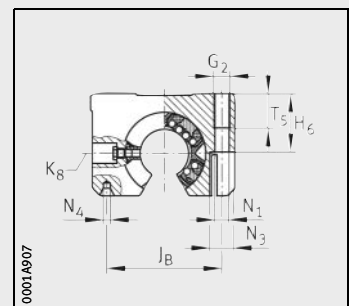
7) Graisseur. Exécutions et dimensions, voir page 30.

8) ① Direction de charge principale.

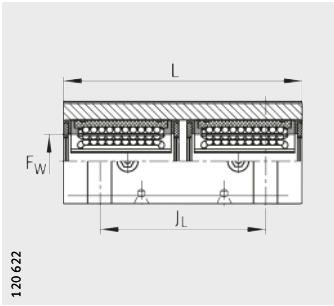


KTSOS...-PP-AS

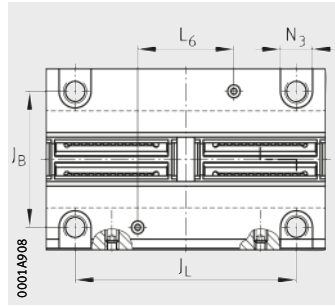
① 8)



KTSOS...-PP-AS



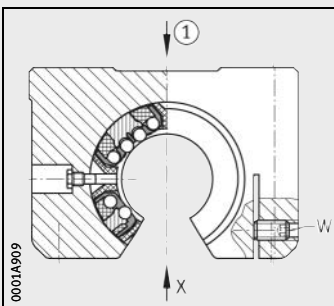
KTSO...-PP-AS, KTSOS...-PP-AS



KTSOS...-PP-AS
Vue X



L ₆ ⁴⁾	H ₂ +0,008 -0,016	H ₅	T ₅	H ₆	G ₂	N ₁	N ₄ ⁵⁾	N ₃	K ₅ ⁶⁾	K ₈ ⁴⁾⁷⁾	Cote sur plats W	α °	Rangées de billes Nombre	Charges de base ¹⁾²⁾	
														dyn. C _{max} N	stat. C _{0 max} N
24	18	6,1	11	16,5	M5	4,3	1,6×3,35	8	M4	NIP4MZ	— 2,5	66	6	1460	2100
26	22	7,5	13	21	M6	5,3	1,6×3,35	10	M5	NIP4MZ	— 2,5	68	6	2330	3100
33	25	8	18	24	M8	6,6	2×4,25	11	M6	NIP4MZ	— 2,5	55	6	3500	4600
44	30	8,8	22	29	M10	8,4	2,5×5,3	15	M8	NIP5MZ	— 3	57	6	6400	8600
54	35	9,7	22	34	M10	8,4	2,5×5,3	15	M8	NIP5MZ	— 3	57	6	9600	12000



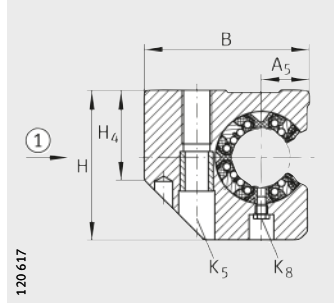
KTSOS...-PP-AS

① 8)

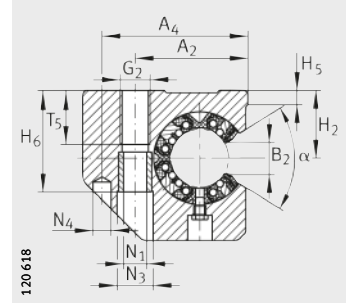
Série lourde

Paliers avec douilles à billes

Ouverts latéralement
 sur un secteur
 Avec ou sans fente
 Avec étanchéité
 Graissés, regraissables



KGSC...-PP-AS, KGSCS...-PP-AS
 ① 8)



KGSC...-PP-AS, KGSCS...-PP-AS

Tableau de dimensions (en mm)

Désignation		Masse m ≈g	Dimensions				Cotes de montage					
			F _w	B	L	H	A ₂	A ₄	A ₅	B ₂ ³⁾	J _L ⁴⁾	L ₆ ⁴⁾
KGSC20-PP-AS	–	350	20	60	47	60	39	51	17	10	30	36
–	KGSCS20-PP-AS											
KGSC25-PP-AS	–	680	25	75	58	72	49	64	21	12,5	36	45
–	KGSCS25-PP-AS											
KGSC30-PP-AS	–	1 000	30	86	68	82	59	76	25	14,3	42	52
–	KGSCS30-PP-AS											
KGSC40-PP-AS	–	1 800	40	110	80	100	75	97	32	18,2	48	60
–	KGSCS40-PP-AS											
KGSC50-PP-AS	–	2 900	50	127	100	115	88	109	38	22,7	62	80
–	KGSCS50-PP-AS											

1) Les charges indiquées sont valables uniquement en combinaison avec des arbres trempés (dureté 670 HV + 165 HV) et rectifiés.

2) Charge de base dans la direction de charge principale.

3) Cote B₂ au niveau du diamètre F_w.

4) Cotes J_L, L₆ et trou de graissage symétriques par rapport à la longueur L de la douille.

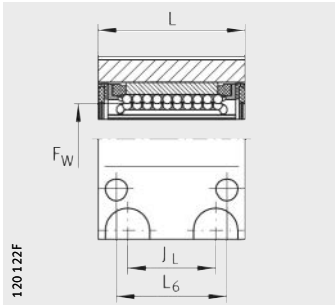
5) Centrage pour le goupillage.

6) Pour vis de fixation ISO 4762-8.8.

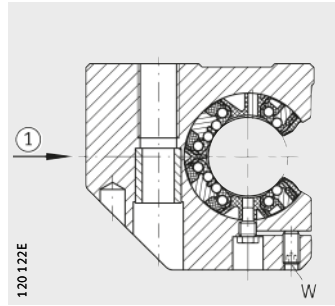
Les vis doivent être freinées, particulièrement lorsque des pertes de serrage sont à craindre.

7) Graisseur. Exécutions et dimensions, voir page 30.

8) ① Direction de charge principale.



KGSC..-PP-AS, KGSCS..-PP-AS



KGSCS..-PP-AS
①⁸⁾



													Rangées de billes	Charges de base ¹⁾²⁾	
H ₂	H ₅	H ₄	T ₅	H ₆	G ₂	N ₁	N ₄ ⁵⁾	N ₃	K ₅ ⁶⁾	K ₈ ⁴⁾⁷⁾	Cote sur plats W	α		Nombre	dyn. C _{max}
+0,008 -0,016												°			N
30	8,3	37,5	18	42,6	M10	8,4	6	15	M8	NIP4MZ	— 2,5	55	6	2 200	2 310
35	8,2	45	22	50,6	M12	10,5	8	18	M10	NIP5MZ	— 3	57	6	3 950	4 300
40	9	52	29	55,6	M16	13,5	10	20	M12	NIP5MZ	— 3	57	6	5 900	6 000
45	9,5	60	36	67,6	M20	15,5	12	24	M14	NIP5MZ	— 4	56	6	10 200	9 600
50	8,6	70	36	78,8	M20	17,5	12	26	M16	NIP6MZ	— 5	54	6	15 100	13 900

Série lourde

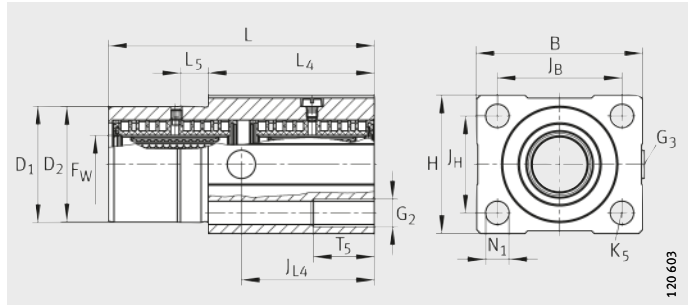
Paliers avec douilles à billes

Collerette de centrage

Disposition tandem

Avec étanchéité

Graissés, regraissables



KTFS...PP-AS

Tableau de dimensions (en mm)

Désignation	Masse m ≈g	Dimensions				Cotes de montage		
		F _w	B	L	H	J _B	L ₄	L ₅
KTFS12-PP-AS	180	12	42	70	34	±0,15	46	10
KTFS16-PP-AS	260	16	50	78	40	±0,15	50	10
KTFS20-PP-AS	550	20	60	96	50	±0,15	60	10
KTFS25-PP-AS	700	25	74	122	60	±0,15	73	10
KTFS30-PP-AS	1 100	30	84	142	70	±0,15	82	10

1) Les charges indiquées sont valables uniquement en combinaison avec des arbres trempés (dureté 670 HV + 165 HV) et rectifiés.

2) Diamètre d'alésage recommandé pour D₁ = H7.

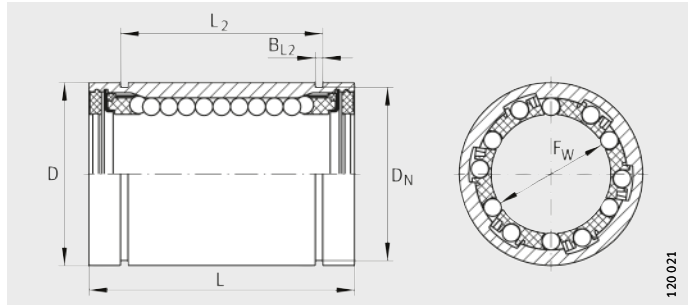


J _{L4}	D ₁ ²⁾ g7	D ₂ -0,1 -0,3	J _H ±0,15	T ₅	G ₂	N ₁	K ₅	G ₃	Rangées de billes Nombre	Charges de base ¹⁾	
										dyn. C _{min} N	stat. C _{0 min} N
35	30	30	24	13	M6	5,3	M5	M8×1	8	1 020	1 200
39	35	35	28	18	M8	6,6	M6	M8×1	8	1 790	1 900
48	42	42	35	22	M10	8,4	M8	M8×1	8	3 100	3 200
61	52	52	42	26	M12	10,5	M10	M8×1	8	4 400	4 850
71	61	61	50	35	M16	13,5	M12	M8×1	8	7 550	7 900

Série massive

Douilles à billes

Fermées, fendues ou
ouvertes sur un secteur
Avec ou sans étanchéité
Non graissées, graissées,
regraissables



KB

Tableau de dimensions (en mm)

Désignation			Masse m ≈g	Dimensions			Cotes de montage			
3)	4)	5)		F _w	D ⁶⁾ h5	L h12	B ₂ ⁷⁾	L ₂ H13	B _{L2} ⁸⁾	
			Tolérances ⁶⁾							
KB12	KB12-PP	KB12-PP-AS	40	12	+0,008 0	22	32	-	22,6	1,3
KBS12	KBS12-PP	KBS12-PP-AS						7,7		
KBO12	KBO12-PP	KBO12-PP-AS						7,7		
KB16	KB16-PP	KB16-PP-AS	50	16	+0,009 -0,001	26	36	-	24,6	1,3
KBS16	KBS16-PP	KBS16-PP-AS						10,1		
KBO16	KBO16-PP	KBO16-PP-AS						10,1		
KB20	KB20-PP	KB20-PP-AS	90	20	+0,009 -0,001	32	45	-	31,2	1,6
KBS20	KBS20-PP	KBS20-PP-AS						10		
KBO20	KBO20-PP	KBO20-PP-AS						10		
KB25	KB25-PP	KB25-PP-AS	190	25	+0,011 -0,001	40	58	-	43,7	1,85
KBS25	KBS25-PP	KBS25-PP-AS						12,5		
KBO25	KBO25-PP	KBO25-PP-AS						12,5		
KB30	KB30-PP	KB30-PP-AS	300	30	+0,011 -0,001	47	68	-	51,7	1,85
KBS30	KBS30-PP	KBS30-PP-AS						13,6		
KBO30	KBO30-PP	KBO30-PP-AS						13,6		
KB40	KB40-PP	KB40-PP-AS	600	40	+0,013 -0,002	62	80	-	60,3	2,15
KBS40	KBS40-PP	KBS40-PP-AS						18,2		
KBO40	KBO40-PP	KBO40-PP-AS						18,2		
KB50	KB50-PP	KB50-PP-AS	1 000	50	+0,013 -0,002	75	100	-	77,3	2,65
KBS50	KBS50-PP	KBS50-PP-AS						22,7		
KBO50	KBO50-PP	KBO50-PP-AS						22,7		

1) Les charges indiquées sont valables uniquement en combinaison avec des arbres trempés (dureté 670 HV + 165 HV) et rectifiés.

2) Charge de base dans la direction de charge principale.

3) Conservées.

4) Prégraissées, étanchéités des 2 côtés.

5) Prégraissées, étanchéités des 2 côtés, regraissables.

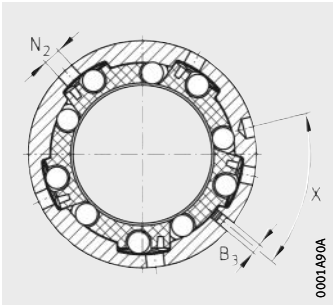
6) Les tolérances sont uniquement valables pour les KB.

7) Cote B₂ au niveau du diamètre F_w.

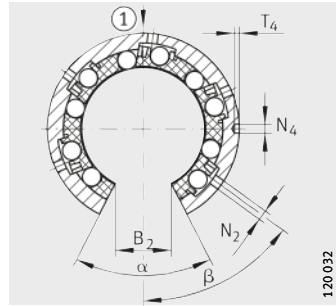
8) Dimensions de rainure pour anneaux élastiques selon DIN 471.

9) Position des trous symétrique par rapport à la longueur L de la douille.

10) ① Direction de charge principale.



KBS..-PP-AS



KBO..-PP-AS
① 10)

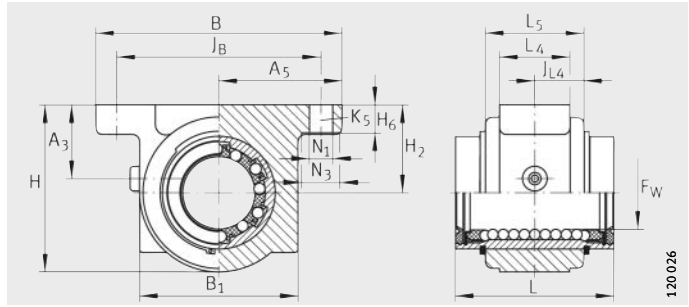


B ₃	D _N ⁸⁾	T ₄	N ₄ ⁹⁾	N ₂	α	β	X	Rangées de billes Nombre	Charges de base ¹⁾			
									dyn. C _{min} N	stat. C _{0 min} N	dyn. C _{max} N	stat. C _{0 max} N
-	21	-	-	1,5	-	-	-	5	540	385	640	570
1		1,2	2,2		78	64	-	4	-	-	600 ²⁾	445 ²⁾
-	24,9	-	-	2	-	-	-	5	710	530	840	780
1		1,2	2,2		78	64	-	4	-	-	800 ²⁾	620 ²⁾
-	30,3	-	-	2	-	-	-	6	1570	1230	1660	1570
1		1,2	2,2		60	52	-	5	-	-	1600 ²⁾	1280 ²⁾
-	37,5	-	-	2,5	-	-	-	6	2800	2220	2950	2850
1		1,5	3		60	53	-	5	-	-	2850 ²⁾	2300 ²⁾
-	44,5	-	-	2,5	-	-	-	6	3600	2850	3800	3600
1		1,5	3		54	55	-	5	-	-	3700 ²⁾	3000 ²⁾
-	59	-	-	3	-	-	-	6	6000	4400	6400	5600
1		1,5	3		54	54	-	5	-	-	6100 ²⁾	4600 ²⁾
-	72	-	-	4	-	-	-	6	8700	6300	9200	8000
1		1,5	3		54	54	-	5	-	-	8900 ²⁾	6600 ²⁾

Série massive

Paliers avec douilles à billes

Fermées, fendues ou
ouvertes sur un secteur
Avec étanchéité
Graissés, regraisables



KGB..-PP-AS

Tableau de dimensions (en mm)

Désignation			Masse m	Dimensions				Cotes de montage				
				F _W	B	L	H	J _B	B ₁	A ₅	B ₂ ⁴⁾	
			≈g	Tolérances ⁶⁾		h12						
KGB12-PP-AS	-	-	100	12	+0,008 0	52	32	35,8	42 ±0,15	31,6	26±0,02	-
-	KGBS12-PP-AS	-										7,7
-	-	KGBO12-PP-AS	90									
KGB16-PP-AS	-	-	140	16	+0,009 -0,001	56	36	37,5	46 ±0,15	35	28±0,02	-
-	KGBS16-PP-AS	-										10,1
-	-	KGBO16-PP-AS	120									
KGB20-PP-AS	-	-	300	20	+0,009 -0,001	70	45	47,5	58 ±0,15	45	35±0,02	-
-	KGBS20-PP-AS	-										10
-	-	KGBO20-PP-AS	250									
KGB25-PP-AS	-	-	580	25	+0,011 -0,001	80	58	57,5	68 ±0,15	55	40±0,02	-
-	KGBS25-PP-AS	-										12,5
-	-	KGBO25-PP-AS	490									
KGB30-PP-AS	-	-	900	30	+0,011 -0,001	88	68	66,5	76 ±0,2	63	44±0,02	-
-	KGBS30-PP-AS	-										13,6
-	-	KGBO30-PP-AS	780									
KGB40-PP-AS	-	-	1 430	40	+0,013 -0,002	108	80	83,5	94 ±0,2	77	54±0,02	-
-	KGBS40-PP-AS	-										18,2
-	-	KGBO40-PP-AS	1 280									
KGB50-PP-AS	-	-	2 780	50	+0,013 -0,002	135	100	98	116 ±0,2	96	67,5±0,02	-
-	KGBS50-PP-AS	-										22,7
-	-	KGBO50-PP-AS	2 460									

1) Exécutions et dimensions, voir page 31.

2) Les charges indiquées sont valables uniquement en combinaison avec des arbres trempés (dureté 670 HV + 165 HV) et rectifiés.

3) Charge de base dans la direction de charge principale.

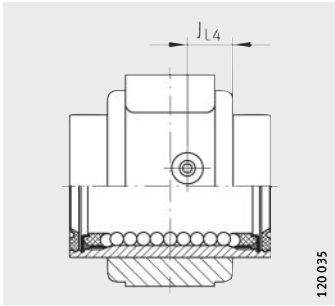
4) Cote B₂ au niveau du diamètre F_W.

5) Pour vis de fixation ISO 4762-8.8.

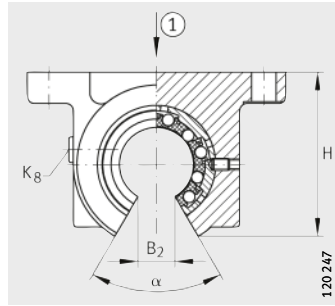
Les vis doivent être freinées, particulièrement lorsque des pertes de serrage sont à craindre.

6) Les tolérances sont valables pour les KGB..-PP-AS.

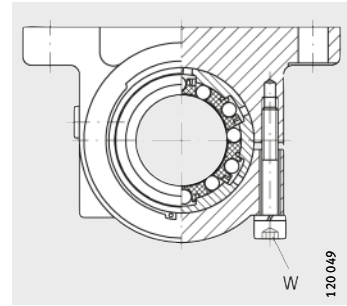
7) ① Direction de charge principale.



KGBO..-PP-AS



KGBO, KGBO..-PP-AS
① 7)



KGBS..-PP-AS

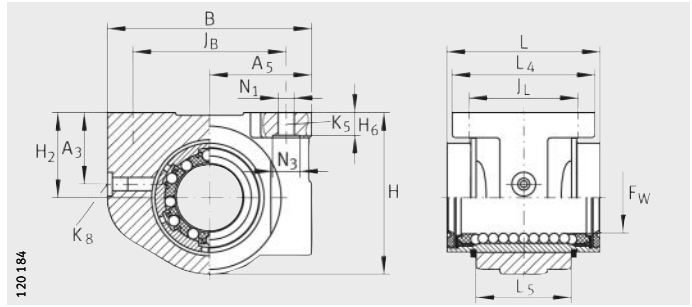


L ₅	L ₄	J _{L4}	H ₂	A ₃	H ₆	N ₁	N ₃	K ₅ ⁵⁾	α	Cote sur plats W	Graisseur ¹⁾ K ₈	Rangées de billes Nombre	Charges de base ²⁾	
													dyn. C	stat. C ₀
			±0,015						°				N	N
20	12	10	20	15	6	5,5	10	M5	-	-	NIPA1	5	540	385
		6,5								2				
22	15	11	20	15	6	5,5	10	M5	-	-	NIPA1	5	710	530
		6,5								2				
28	20	14	25	21	8	6,6	11	M6	-	3	NIPA1	6	1 570	1 230
		9,5								60				
40	28	20	30	23	10	6,6	11	M6	-	3	NIPA1	6	2 800	2 220
		15								60				
48	32	24	35	25	10	6,6	11	M6	-	4	NIPA2	6	3 600	2 850
		19								54				
56	40	28	45	30	12	9	15	M8	-	4	NIPA2	6	6 000	4 400
		23								54				
72	52	36	50	34	14	11	18	M10	-	5	NIPA2	6	8 700	6 300
		28								54				

Série massive

Paliers avec douilles à billes

Fermés, fendus ou
ouverts sur un secteur
Avec étanchéité
Graissés, regraissables



KGBA..-PP-AS

Tableau de dimensions (en mm)

Désignation			Masse m ≈g	Dimensions			Cotes de montage					
				F _W	B	L	H	J _B	A ₅	B ₂ ⁴⁾	L ₄	
												Tolérances ⁷⁾
KGBA12-PP-AS	–	–	80	12	+0,008 0	42	32	34	32 ±0,15	21 ±0,01	–	32
–	KGBAS12-PP-AS	–						30,5			7,7	
–	–	KGBAO12-PP-AS						70			–	
KGBA16-PP-AS	–	–	120	16	+0,009 –0,001	50	36	41	40 ±0,15	25 ±0,01	–	35
–	KGBAS16-PP-AS	–						37			10,1	
–	–	KGBAO16-PP-AS						100			–	
KGBA20-PP-AS	–	–	200	20	+0,009 –0,001	60	45	47,5	45 ±0,15	30 ±0,01	–	42
–	KGBAS20-PP-AS	–						44,5			10	
–	–	KGBAO20-PP-AS						170			–	
KGBA25-PP-AS	–	–	410	25	+0,011 –0,001	74	58	60	60 ±0,2	37 ±0,01	–	54
–	KGBAS25-PP-AS	–						56			12,5	
–	–	KGBAO25-PP-AS						350			–	
KGBA30-PP-AS	–	–	610	30	+0,011 –0,001	84	68	67	68 ±0,2	42 ±0,01	–	60
–	KGBAS30-PP-AS	–						63,5			13,6	
–	–	KGBAO30-PP-AS						530			–	
KGBA40-PP-AS	–	–	1 200	40	+0,013 –0,002	108	80	87	86 ±0,2	54 ±0,015	–	78
–	KGBAS40-PP-AS	–						82,5			18,2	
–	–	KGBAO40-PP-AS						1 070			–	
KGBA50-PP-AS	–	–	1 880	50	+0,013 –0,002	130	100	98	108 ±0,2	65 ±0,015	–	70
–	KGBAS50-PP-AS	–						93			22,7	
–	–	KGBAO50-PP-AS						1 650			–	

1) Exécutions et dimensions, voir page 31.

2) Les charges indiquées sont valables uniquement en combinaison avec des arbres trempés (dureté 670 HV + 165 HV) et rectifiés.

3) Charge de base dans la direction de charge principale.

4) Cote B₂ au niveau du diamètre F_W.

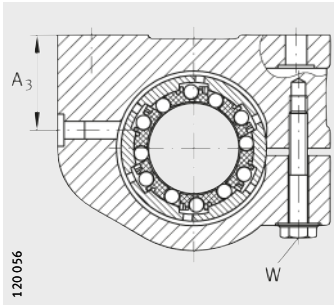
5) Pour vis de fixation ISO 4762-8.8.

Les vis doivent être freinées, particulièrement lorsque des pertes de serrage sont à craindre.

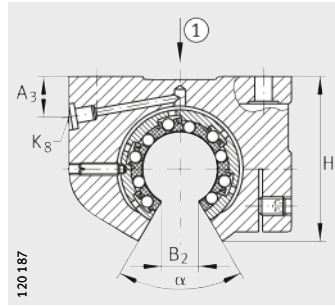
6) Respecter les couples de serrage maximaux.

7) Les tolérances sont valables pour les KGBA..-PP-AS.

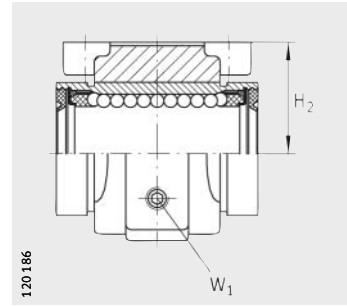
8) ① Direction de charge principale.



KGBAS...-PP-AS



KGBAO...-PP-AS
① 8)



KGBAO...-PP-AS



J _L	L ₅	H ₂	A ₃	H ₆	N ₁	N ₃	K ₅ ⁵⁾	α	Cote sur plats			Graisseur ¹⁾ K ₈	Rangées de billes Nombre	Charges de base ²⁾	
									W	W ₁ ⁶⁾				dyn. C	stat. C ₀
											max. Nm				
23±0,15	20	18±0,01	15	4,8	4,7	8	M4	-	-	-	-	NIPA1	5	540	385
			7,8						78	-	2				
26±0,15	22	22±0,01	15	5,4	4,7	8	M4	-	-	-	-	NIPA1	5	710	530
			10						78	-	2,5				
32±0,15	28	25±0,01	21	6,7	4,7	8	M4	-	-	-	-	NIPA1	6	1 570	1 230
			11						60	-	2,5				
40±0,2	40	30±0,01	23	7,8	5,7	10	M5	-	-	-	-	NIPA1	6	2 800	2 220
			13						60	-	3				
45±0,2	48	35±0,01	25	8,7	6,8	11	M6	-	-	-	-	NIPA2	6	3 600	2 850
			14						54	-	3				
58±0,2	56	45±0,01	30	11	9,2	15	M8	-	-	-	-	NIPA2	6	6 000	4 400
			18						54	-	4				
50±0,2	72	50±0,015	34	12,5	9,2	15	M8	-	-	-	-	NIPA2	6	8 700	6 300
			19						54	-	4				

Série massive

Paliers avec douilles à billes

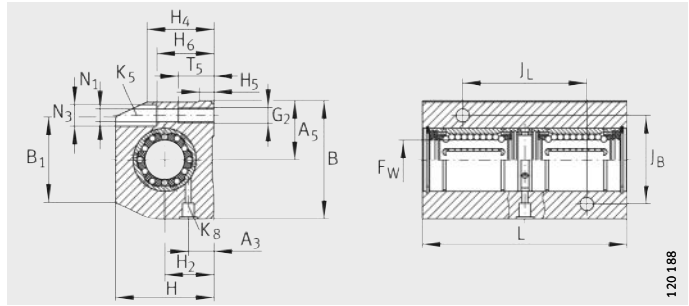
Disposition tandem

Fermés ou

ouverts sur un secteur

Avec étanchéité

Graissés, regraissables



KTB...-PP-AS

Tableau de dimensions (en mm)

Désignation		Masse m ≈g	Dimensions				Cotes de montage						
			F _W		B	L	H	J _B	A ₅	B ₁	B ₂ ³⁾	J _L ⁴⁾	H ₂
				Tolérances ⁶⁾									
KTB12-PP-AS	-	310	12	+0,008 0	43	76	35	30	21,5	34	-	40	18
-	KTBO12-PP-AS	260			42		30		-	-	7,7		
KTB16-PP-AS	-	460	16	+0,009 -0,001	53	84	42	36	26,5	40	-	45	22
-	KTBO16-PP-AS	360			50		35		-	-	10,1		
KTB20-PP-AS	-	800	20	+0,009 -0,001	60	104	50	45	30	44	-	55	25
-	KTBO20-PP-AS	620			42		45		-	-	10		
KTB25-PP-AS	-	1490	25	+0,011 -0,001	78	130	60	54	39	60	-	70	30
-	KTBO25-PP-AS	1180			74		51		-	-	12,5		
KTB30-PP-AS	-	2300	30	+0,011 -0,001	87	152	70	62	43,5	63	-	85	35
-	KTBO30-PP-AS	1840			84		60		-	-	13,6		
KTB40-PP-AS	-	3700	40	+0,013 -0,002	108	176	90	80	54	76	-	100	45
-	KTBO40-PP-AS	3000			77		80		-	-	18,2		
KTB50-PP-AS	-	6600	50	+0,013 -0,002	132	224	105	100	66	90	-	125	50
-	KTBO50-PP-AS	5100			130		88		-	-	22,7		

1) Les charges indiquées sont valables uniquement en combinaison avec des arbres trempés (670 HV + 165 HV) et rectifiés et si la charge est répartie uniformément sur les deux douilles à billes.

2) Charge de base dans la direction de charge principale.

3) Cote B₂ au niveau du diamètre F_W.

4) Cote J_L et trou de graissage symétriques par rapport à la longueur L de la douille.

5) Graisseur. Exécutions et dimensions, voir page 31.

6) Les tolérances sont valables pour les KTB...-PP-AS.

7) ① Direction de charge principale.

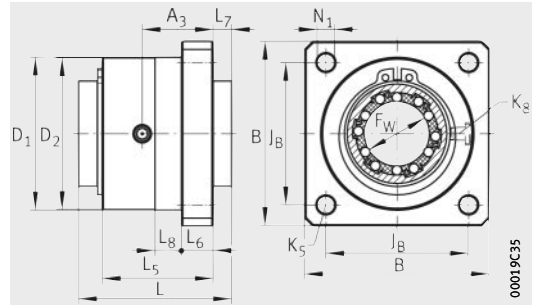
Série massive

Paliers avec douilles à billes

Paliers appliqués

Avec étanchéité

Graissés, regraissables



KFB..-B-PP-AS

Tableau de dimensions (en mm)

Désignation	Masse m ≈g	Dimensions				Cotes de montage			
		F _w	B	L	L ₅	L ₆	L ₇	A ₃	
									Tolérances
KFB12-B-PP-AS	80	12	$\begin{matrix} +0,008 \\ 0 \end{matrix}$	40	32	22	6	4,2	11,5
KFB16-B-PP-AS	120	16	$\begin{matrix} +0,009 \\ -0,001 \end{matrix}$	50	36	24	8	5,2	12,5
KFB20-B-PP-AS	220	20	$\begin{matrix} +0,009 \\ -0,001 \end{matrix}$	60	45	30	10	6,7	15,8
KFB25-B-PP-AS	430	25	$\begin{matrix} +0,011 \\ -0,001 \end{matrix}$	70	58	42	12	7	22
KFB30-B-PP-AS	640	30	$\begin{matrix} +0,011 \\ -0,001 \end{matrix}$	80	68	50	14	8	26
KFB40-B-PP-AS	1 280	40	$\begin{matrix} +0,013 \\ -0,002 \end{matrix}$	100	80	59	16	9,2	30,3
KFB50-B-PP-AS	2 160	50	$\begin{matrix} +0,013 \\ -0,002 \end{matrix}$	130	100	75	18	11,2	38,8

- 1) Les charges indiquées sont valables uniquement en combinaison avec des arbres trempés (dureté 670 HV + 165 HV) et rectifiés.
- 2) Pour vis de fixation ISO 4762-8.8.
Les vis doivent être freinées, particulièrement lorsque des pertes de serrage sont à craindre.
- 3) Graisseur. Exécutions et dimensions, voir page 31.



N ₁	K _S ²⁾	D ₁ +0,2	D ₂ g7	J _B	L ₈	K ₈ ³⁾	Rangées de billes	Charges de base ¹⁾	
							Nombre	dyn. C N	stat. C ₀ N
5,5	M5	31,5	32	30	10	NIPD3	5	540	385
5,5	M5	37,5	38	35	10	NIPD3	5	710	530
6,6	M6	45,5	46	42	10	NIPD3	6	1 570	1 230
6,6	M6	57,5	58	54	10	NIPA1	6	2 800	2 220
9	M8	65,5	66	60	10	NIPA1	6	3 600	2 850
11	M10	89,5	90	78	10	NIPA1	6	6 000	4 400
11	M10	97,5	98	98	10	NIPA2	6	8 700	6 300

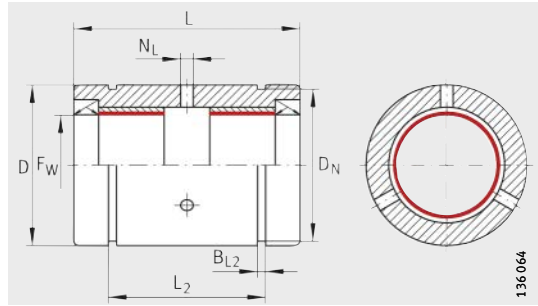
Série paliers lisses

Douilles à bague lisse

Fermées ou ouvertes sur un secteur

Avec étanchéité

Graissées, regraissables



PAB...-PP-AS, PABO...-PP-AS

Tableau de dimensions (en mm)

Désignation		Masse m ≈g	Dimensions			Cotes de montage	
			F _W	D h7 ²⁾	L h12	L ₂ ³⁾ H13	B _{L2} ⁴⁾ H13
PAB12-PP-AS	–	26	12	22	32	22,6	1,3
–	PABO12-PP-AS	21					
PAB16-PP-AS	–	34	16	26	36	24,6	1,3
–	PABO16-PP-AS	28					
PAB20-PP-AS	–	68	20	32	45	31,2	1,6
–	PABO20-PP-AS	58					
PAB25-PP-AS	–	132	25	40	58	43,7	1,85
–	PABO25-PP-AS	113					
PAB30-PP-AS	–	169	30	47	68	51,7	1,85
–	PABO30-PP-AS	143					
PAB40-PP-AS	–	426	40	62	80	60,3	2,15
–	PABO40-PP-AS	362					
PAB50-PP-AS	–	773	50	75	100	77,3	2,65
–	PABO50-PP-AS	657					

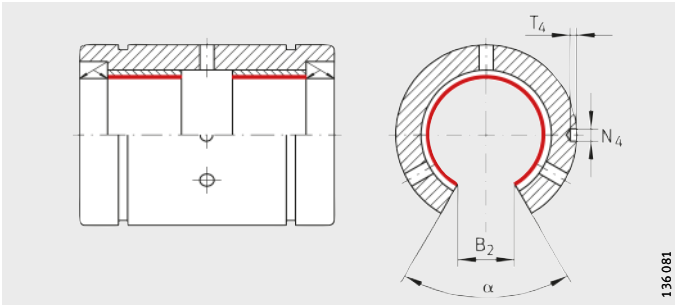
1) Les charges de base statiques ne sont pas valables si les douilles ci-dessus sont montées dans des corps de palier, comme représenté aux pages suivantes.

2) La tolérance est valable uniquement pour les PAB...-PP-AS.

3) Trous symétriques par rapport à la longueur L de la douille.

4) Dimensions de rainure pour anneaux élastiques selon DIN 471.

5) Cote B₂ au niveau du diamètre F_W.



PABO..PP-AS
Ouvertes sur un secteur et trou de fixation

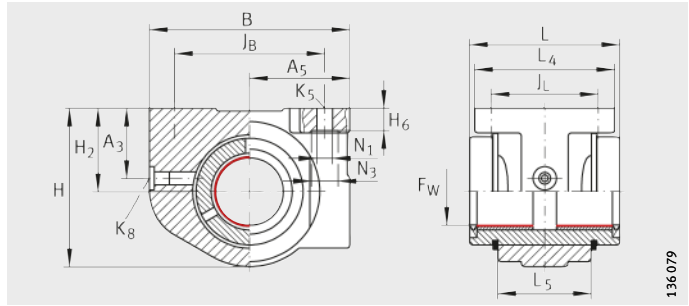


D _N	B ₂ ⁵⁾	T ₄	N ₄	N _L H13	α °	Charges de base ¹⁾
						stat. C ₀ N
21	–	–	–	2,5	–	60 000
	7,6	1,2	2,2		78	
24,9	–	–	–	2,5	–	96 000
	10,1	1,2	2,2		78	
30,3	–	–	–	2,5	–	150 000
	10	1,2	2,2		60	
37,5	–	–	–	2,5	–	250 000
	12,5	1,5	3		60	
44,5	–	–	–	3	–	375 000
	13,6	1,5	3		54	
59	–	–	–	3	–	600 000
	18,2	1,5	3		54	
72	–	–	–	4	–	1 000 000
	22,7	1,5	3		54	

Série paliers lisses

Paliers avec douilles à bague lisse

Fermés ou
ouverts sur un secteur
Avec étanchéité
Graissés, regraissables



PAGBA...PP-AS, PAGBAO...PP-AS

Tableau de dimensions (en mm)

Désignation		Masse m ≈g	Dimensions			Cotes de montage				
			F _w	B	L h12	H	J _B	A ₅	B ₂ ²⁾	L ₄
PAGBA12-PP-AS	–	70	12	42	32	34	32 ± 0,15	21 ± 0,01	–	32
–	PAGBAO12-PP-AS	60				30,5		21	7,6	
PAGBA16-PP-AS	–	110	16	50	36	41	40 ± 0,15	25 ± 0,01	–	35
–	PAGBAO16-PP-AS	90				36,8		25	10,1	
PAGBA20-PP-AS	–	180	20	60	45	47,5	45 ± 0,15	30 ± 0,01	–	42
–	PAGBAO20-PP-AS	160				44,5		30	10	
PAGBA25-PP-AS	–	350	25	74	58	60	60 ± 0,2	37 ± 0,01	–	54
–	PAGBAO25-PP-AS	310				56		37	12,5	
PAGBA30-PP-AS	–	480	30	84	68	67	68 ± 0,2	42 ± 0,01	–	60
–	PAGBAO30-PP-AS	430				63,5		42	13,6	
PAGBA40-PP-AS	–	1 070	40	108	80	87	86 ± 0,2	54 ± 0,015	–	78
–	PAGBAO40-PP-AS	910				82,4		54	18,2	
PAGBA50-PP-AS	–	1 650	50	130	100	98	108 ± 0,2	65 ± 0,015	–	70
–	PAGBAO50-PP-AS	1 460				92,8		65	22,7	

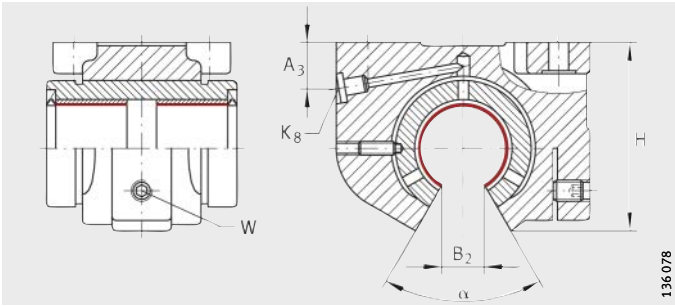
1) Exécutions et dimensions, voir page 31.

2) Cote B₂ au niveau du diamètre F_w.

3) Pour vis de fixation ISO 4762-8.8.

Les vis doivent être freinées, particulièrement lorsque des pertes de serrage sont à craindre.

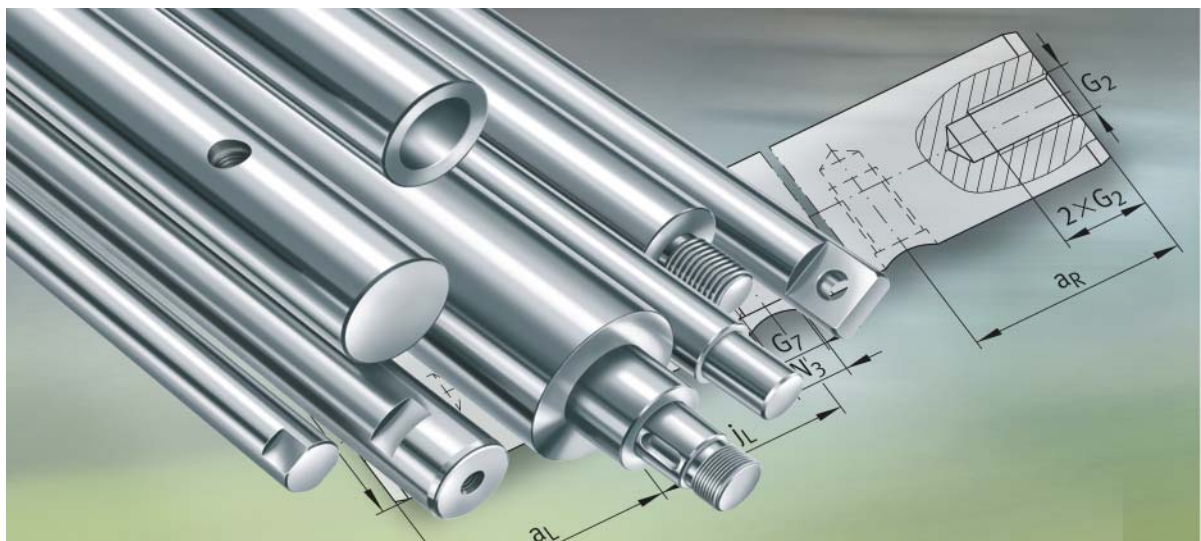
4) Respecter les couples de serrage maximaux.



PAGBAO...PP-AS
Ouverts sur un secteur

J _L	L ₅	H ₂	A ₃	H ₆ -0,5	N ₁ ³⁾	N ₃ ³⁾	K ₅	Cote sur plats W ⁴⁾		α °	K ₈	Graisseur ¹⁾
									max. Nm			
23±0,15	20	18±0,01	15	4,8	4,7	8	M4	-	-	-	NIPA1	
		18	7,8					2	1	78		
26±0,15	22	22±0,01	15	5,4	4,7	8	M4	-	-	-	NIPA1	
		22	10					2,5	1,5	78		
32±0,15	28	25±0,01	21	6,7	4,7	8	M4	-	-	-	NIPA1	
		25	11					2,5	1,5	60		
40±0,2	40	30±0,01	23	7,8	5,7	10	M5	-	-	-	NIPA1	
		30	13					3	3	60		
45±0,2	48	35±0,01	25	8,7	6,8	11	M6	-	-	-	NIPA2	
		35	14					3	4	54		
58±0,2	56	45±0,01	30	11	9,2	15	M8	-	-	-	NIPA2	
		45	18					4	5	54		
50±0,2	72	50±0,015	34	12,5	9,2	15	M8	-	-	-	NIPA2	
		50	19					4	7	54		










Arbres pleins
Arbres creux

Arbres pleins, arbres creux

	Page
Matrice	Matrice pour la présélection des arbres pleins et arbres creux 106
Aperçu des produits	Arbres pleins, arbres creux 108
Caractéristiques	Chemin de roulement de précision pour guidages linéaires écononiques..... 109
	Aciers, dureté, état de surface, tolérances, longueurs..... 109
	Revêtements 110
	Matières livrables, revêtements, tolérances 112
	Arbres pleins avec taraudages 113
	Arbres selon les souhaits du client..... 114
	Usinage des arbres, spécification 118
Précision	Tolérance sur la longueur..... 120
	Valeur de rectitude selon ISO 13012..... 120
Exemple de désignation de commande	Arbre plein, sans usinage 121
	Arbre creux, sans usinage 121
	Arbre plein, avec usinage..... 121
	Arbre plein, selon les souhaits du client..... 122
	Guidage par arbres et douilles à billes 123
Tableaux de dimensions	Arbres pleins 124
	Taraudages recommandés pour arbres pleins 125
	Arbres creux 126



**Matrice pour la présélection
des arbres pleins et arbres creux**

Arbres pleins et arbres creux	Diamètre de l'arbre d_{LW} mm de ... à	Tolérance normale de l'arbre
Arbres pleins W sans taraudages 	4 – 80	h6
Arbres pleins W avec taraudages 	10 – 80	h6
Arbres creux WH 	12 – 80	h7
Arbres W selon les souhaits du client  	10 – 80	h6, h7

Signification :
 ■ livrable sur demande
 ● livrable

1) Ne sont pas livrables dans tous les diamètres.

2) Pour WH Cf53 ou C60.

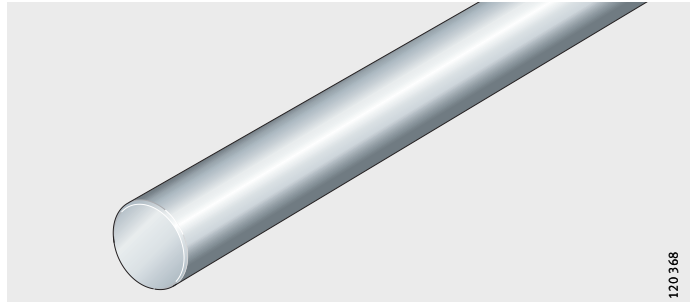
Tolérances spéciales, valable uniquement pour les arbres en acier trempé		Acier			Revêtement ¹⁾		Description voir page
		Acier trempé-revenu ²⁾ Cf53	Acier résistant à la corrosion ¹⁾		Chromage dur	Corrotect®	
			X46Cr13	X90CrMoV18			
j5	f7	●	■	■	■	■	109
j5	f7	●	■	■	■	■	113
h7	–	●	–	–	■	■	109
j5	f7	●	■	■	■	■	114



Aperçu des produits Arbres pleins, arbres creux

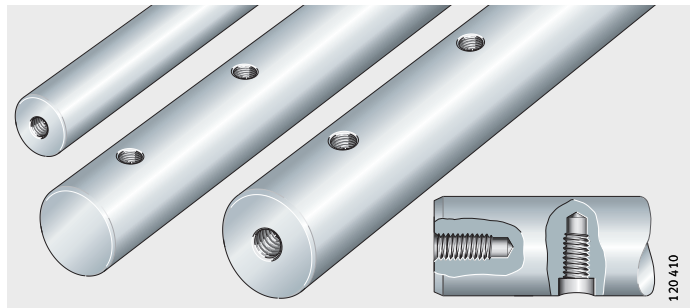
**Arbres pleins
sans taraudages**

W



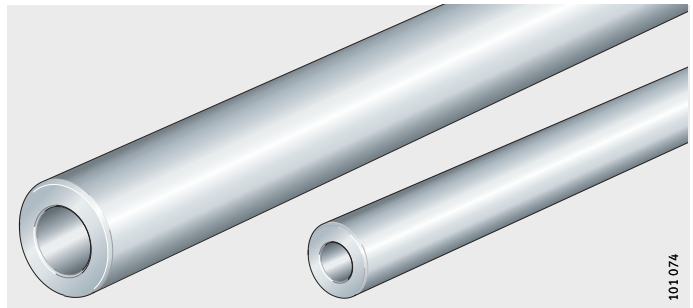
Taraudages axiaux et radiaux

W



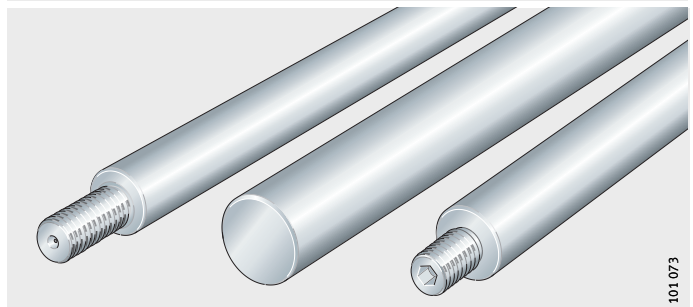
Arbres creux

WH



**Arbres selon
les souhaits du client**

W



Arbres pleins, arbres creux

Caractéristiques

Les arbres pleins et les arbres creux sont des arbres de précision en acier trempé-revenu dans la qualité roulement et sont livrés en dimensions métriques.

Les arbres creux conviennent particulièrement pour des conceptions de masse réduite. Les arbres pleins peuvent être munis de taraudages axiaux ou radiaux pour la fixation ou être entièrement réalisés sur demande selon le plan du client, voir page page 113 à page 117.

Chemin de roulement de précision pour guidages linéaires économi-

La qualité de la matière des arbres garantit une grande précision de forme et de dimensions (circularité et parallélisme). Les arbres conviennent parfaitement comme chemin de roulement de précision pour douilles à billes grâce à leur dureté superficielle et à leur état de surface élevés.

Les arbres de précision conviennent également comme arbres de guidage pour bagues lisses, pour cylindres d'étirage et de redressage et pour la construction d'appareils et d'automates.

En association avec des douilles à billes, des galets de roulement, des galets à billes avec et sans axe et des galets profilés, les arbres permettent de réaliser des guidages linéaires à capacité de charge élevée, rigides, précis et à durée d'utilisation élevée.

Aciers, dureté, état de surface, tolérances, longueurs

Les arbres en Cf53 (matière n° 1,1213) sont trempés par induction et rectifiés ; la dureté superficielle est de 670 HV + 165 HV (59 HRC + 6 HRC).

Les arbres creux sont uniquement livrables en acier trempé-revenu.

Arbres en acier résistant à la corrosion selon ISO 683-17 et EN 10880

Les arbres pleins en acier trempé-revenu sont disponibles, en variante, en acier résistant à la corrosion, par ex. en X46Cr13 (matière n° 1.4034), ou X90CrMoV18 (matière n° 1.4112). La dureté superficielle pour le X46 est de 520 HV + 115 HV (52 HRC + 4 HRC). La dureté superficielle pour le X90 est de 580 HV + 85 HV (54 HRC + 4 HRC).

Ces aciers conviennent particulièrement pour une utilisation dans l'industrie agro-alimentaire, le matériel médical et les semi-conducteurs.

Le suffixe est X46 ou X90.



En raison du processus de trempe, la tenue à la corrosion pour les arbres avec la matière X46Cr13 et X90CrMoV18 est réduite au niveau de leurs extrémités. Ceci est également valable pour les zones recuites.



Arbres pleins, arbres creux

Dureté, état de surface, tolérances, longueurs	<p>La profondeur de trempé régulière garantit une transition progressive entre le cœur de l'arbre non trempé (recuit normal) et la surface extérieure trempée qui peut supporter des contraintes de flexion.</p> <p>L'état de surface standard est Ra 0,3.</p> <p>Les arbres pleins ont la tolérance normale h6, les arbres creux h7.</p> <p>Les arbres de précision sont livrés en un seul tronçon d'une longueur jusqu'à 6 000 mm. Des arbres de longueurs supérieures sont disponibles par aboutage (alésage et tenon) sur demande.</p> <p>Aciers et tolérances livrables, voir également page 112.</p>
Revêtements	<p>Les revêtements et le chromage dur permettent une protection optimale contre la corrosion et l'usure et sont des options. Les caractéristiques des protections figurent également dans le tableau Revêtements, page 111.</p>
Chromage dur – protection contre l'usure	<p>Le chromage dur convient pour des applications où une protection élevée contre l'usure s'avère nécessaire. En même temps, la couche de chrome offre une bonne tenue à la corrosion.</p> <p>Les arbres chromés ont la tolérance h7. L'épaisseur de la couche de chrome est au minimum de 5 µm, la dureté 800 HV à 1050 HV. Le suffixe est CR.</p>
Corrotect® – protection contre la corrosion	<p>Les arbres sont protégés contre la corrosion avec le revêtement Corrotect® et ont des taraudages ou des trous de centrage aux extrémités, liés à la fabrication.</p> <p>Les arbres creux n'ont pas de revêtement au niveau du diamètre intérieur.</p> <p>Le Corrotect® est résistant contre les liquides neutres et organiques comme par exemple l'huile, le liquide de frein et l'essence. Pour des applications avec des solutions salines aqueuses avec un pH de 5 à 10, le Corrotect® convient également en raison de sa bonne résistance.</p> <p>Le suffixe est RRF.</p> <p> Le Corrotect® réduit l'adhérence des projections dues au soudage. Le Corrotect® peut s'user par l'emploi d'étanchéités frottantes. Le revêtement ne convient pas pour le contact direct avec les aliments et n'est pas adapté à un milieu abrasif.</p>

Pour l'utilisation dans l'industrie agro-alimentaire, Schaeffler Group propose le revêtement spécial Corrotect® exempt de Cr(VI).

Elle satisfait donc aux exigences RoHS selon EU-Richtlinie 2002/95/EG. Tous les autres avantages sont identiques à ceux du revêtement Corrotect® standard.

Le suffixe est RROC.

Revêtements

Caractéristique	Revêtement		
	Corrotect®		Chromage dur
	Cr(VI) Avec ¹⁾	Sans CR(VI)	
Suffixe	RRF	RROC	–
Couleur	Noir	Incolore, bleu à irisé	Chrome
Épaisseur du revêtement en µm	0,5 – 5,0	0,5 – 5,0	5,0 – 15,0
Composition	Zinc allié avec du fer et du cobalt	Zinc allié avec du fer	Chrome
Dureté de la couche en HV	300	300	800 – 1 050
Protection contre la corrosion ²⁾ en h	96	96	120
Protection contre l'usure	–	–	oui
Longueur d'arbre max. en mm	3 500	3 500	∅ 6 – 8 = 3 900 ∅ ≥ 10 = 5 900
Sans Cr(VI)	non	oui	non

¹⁾ Les pièces contenant du Cr(VI) ne sont pas adaptées pour l'industrie alimentaire.

²⁾ Essai d'exposition au brouillard salin selon DIN 50021.



Les surfaces usinées, les extrémités et les trous peuvent être sans revêtement.



Arbres pleins, arbres creux

Matières livrables, revêtements, tolérances Arbres pleins et creux

Dia- mètre d'arbre mm	Arbres pleins					Arbres creux
	Matière					
	Acier trempé-revenu			X46Cr13	X90CrMoV18	Acier trempé-revenu
	Tolérance ³⁾	CR ¹⁾	RRF RROC ²⁾			
h6	h7	h6	h6	h6	h7	
4	●	–	■	–	●	–
5	●	–	■	–	–	–
6	●	●	■	●	●	–
8	●	●	■	●	●	–
10	●	●	■	●	●	–
12	●	●	■	●	●	●
14	●	●	■	●	●	–
15	●	●	■	●	●	–
16	●	●	■	●	●	●
20	●	●	■	●	●	●
25	●	●	■	●	●	●
30	●	●	■	●	●	●
40	●	●	■	●	●	●
50	●	●	■	●	●	●
60	●	●	■	–	–	●
80	●	●	■	–	–	●

■ Sur demande.

● Exécution livrable.

1) Chromage dur, voir page 110.

2) Revêtement Corrotect®, voir page 110.

3) Autres tolérances sur demande.

Arbres pleins avec taraudages






Les trous de fixation sont nécessaires si les arbres doivent être soutenus ou assemblés avec d'autres éléments.

Les taraudages standards pour arbres pleins sont représentés dans les schémas de perçage B01 à B05 selon tableau.

En outre, les perçages selon le plan du client sont réalisables avec ou sans taraudage, *figure 1*, page 114 à *figure 13*, page 117.

Exemples de commande, voir page 121.

Schémas de perçage

Type	Exécution des perçages
B01 	Taraudage axial d'un côté
B02 	Taraudage axial des deux côtés
B03 	taraudage radial
B04 	Taraudage radial et taraudage axial d'un côté
B05 	Taraudage radial et taraudage axial des deux côtés

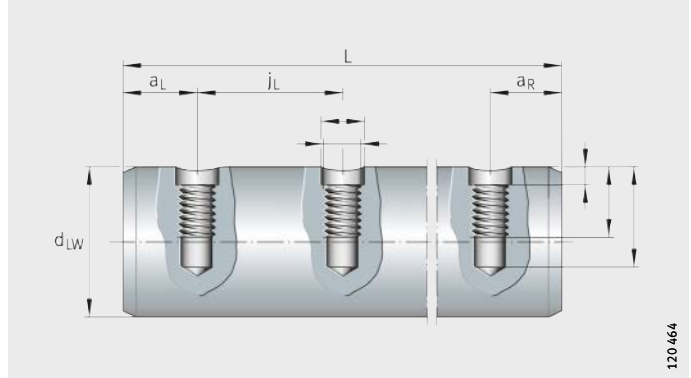


Arbres pleins, arbres creux

Arbres selon les souhaits du client

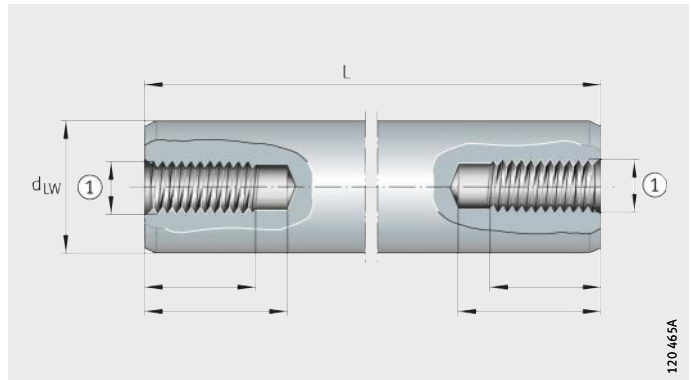
Pour la consultation d'arbres spéciaux, veuillez utiliser les plans clients d'origine ou copier nos modèles et les compléter avec les valeurs souhaitées, voir *figure 1 à figure 13*, page 117.

Figure 1
Perçages radiaux
avec et sans taraudage



① Diamètre selon
DIN 336 ou DIN 13

Figure 2
Taraudage,
d'un ou des deux côtés



① Pour les taraudages avec centrage,
la norme DIN 332-D est conseillée

Figure 3
Taraudage avec centrage

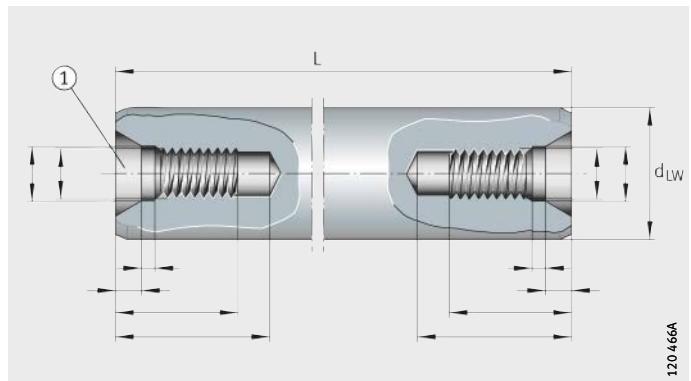
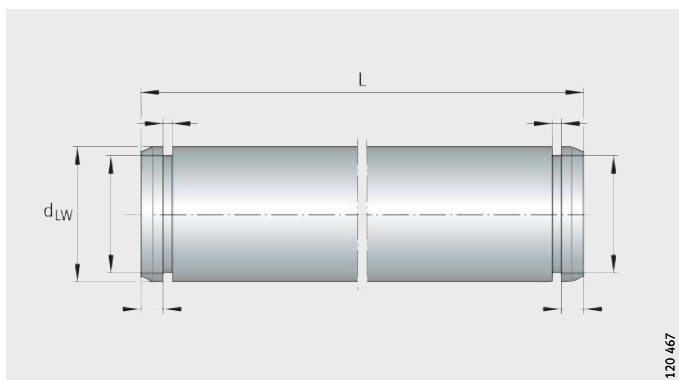
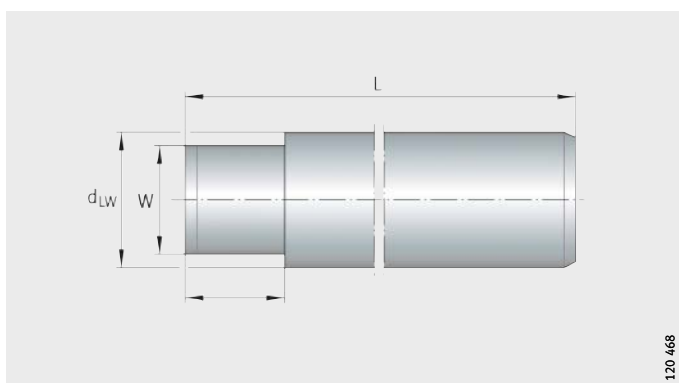


Figure 4
Rainure pour anneau d'arrêt



120 467

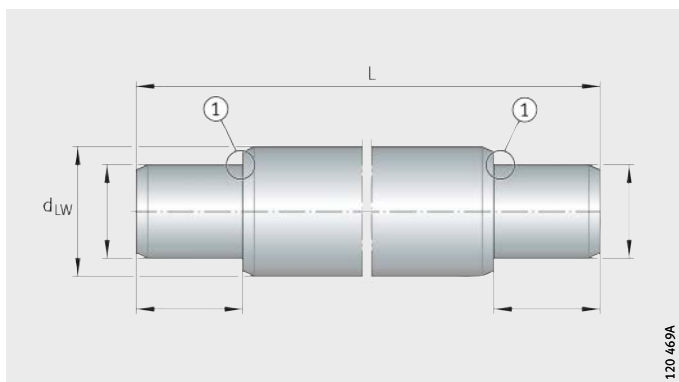
Figure 5
Cote sur plats W



120 468

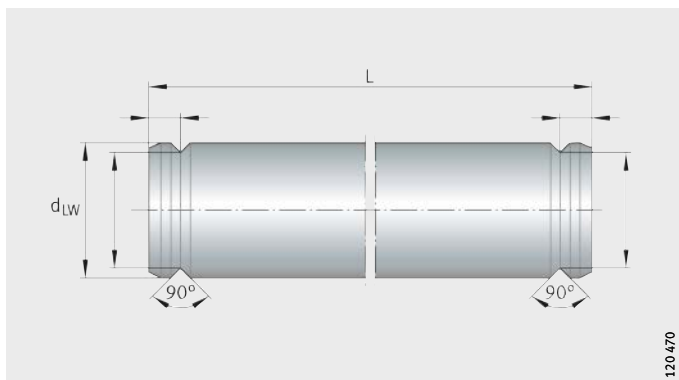
① Ou dégagement forme F
DIN 509 (des deux côtés)

Figure 6
Tenons



120 469A

Figure 7
Rainure à 90°



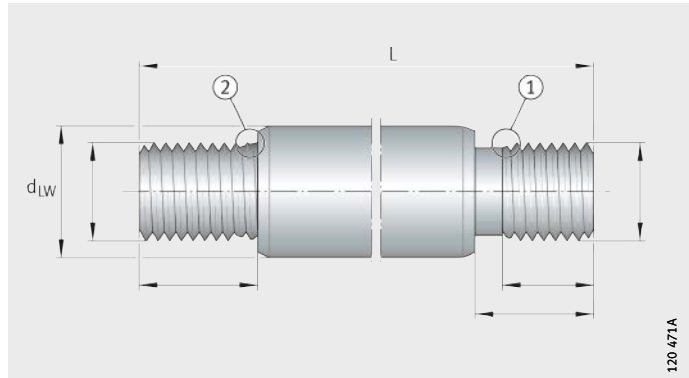
120 470



Arbres pleins, arbres creux

- ① Fin de filet selon DIN 76-1A, dégagement selon DIN 76-A
- ② Pour les dégagements, la norme DIN 76-A est conseillée

Figure 8
Tenon fileté



- ① Pour les dégagements, la norme DIN 76-A est conseillée
- ② Pour les dégagements de forme F, la norme DIN 509 est conseillée
- ③ Fin de filet selon DIN 76-1A

Figure 9
Tenon et tenon fileté

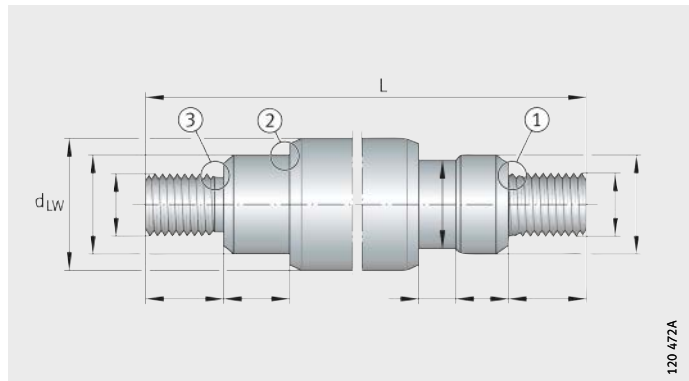


Figure 10
Rainure

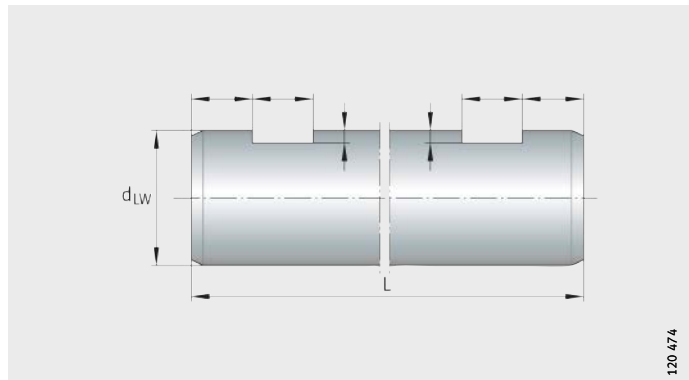


Figure 11
Rainure de clavette

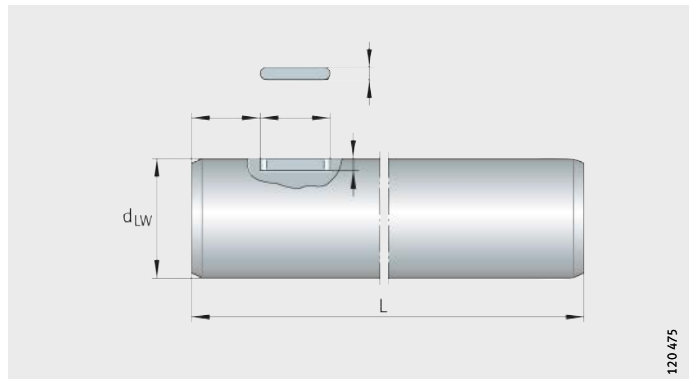


Figure 12
Méplats de maintien

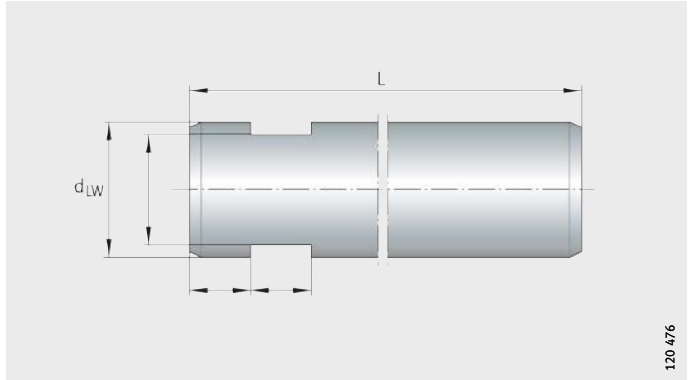
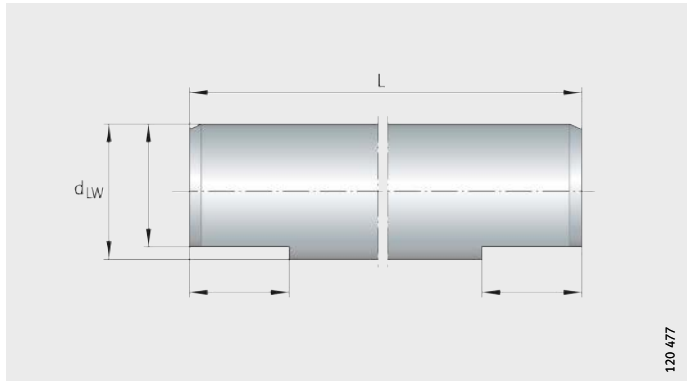


Figure 13
Méplats



Arbres pleins, arbres creux

Usinage des arbres, spécification

Arbres recuits

Les usinages supplémentaires (tenons, méplats, filetages) peuvent nécessiter un recuit aux endroits correspondants. De faibles modifications des tolérances de dimensions, de forme, de position et de l'état de surface peuvent apparaître dans la zone du recuit, *figure 14*. Dans la zone recuite, une coloration de la matière est possible ainsi qu'une dureté résiduelle dans la zone de transition.



Pour les aciers protégés contre la corrosion, les matières avec X, la protection anticorrosion est, dans ce cas, limitée.

x = zone recuite

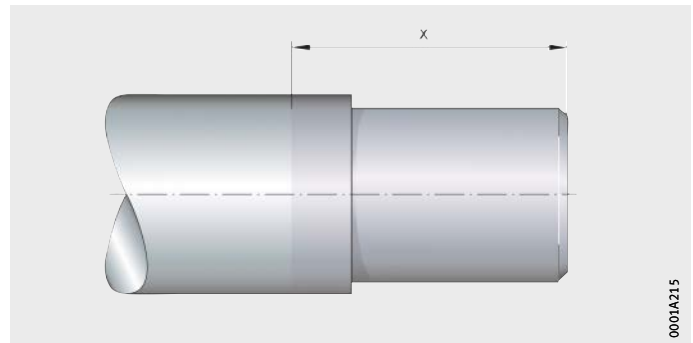


Figure 14
Arbre recuit

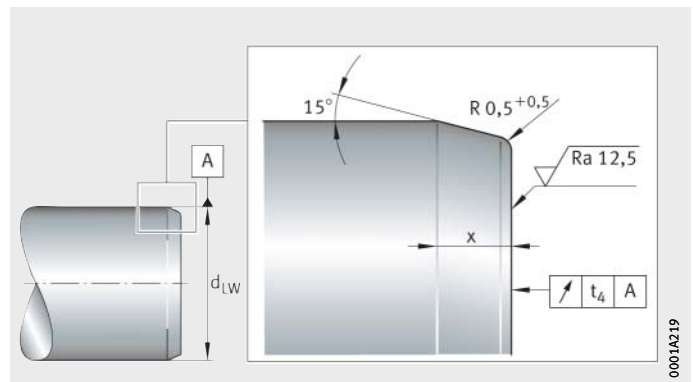
Chanfrein standard

Des chanfreins sont exécutés à chaque extrémité des arbres après leur mise à longueur, *figure 15* et tableau. Les arbres peuvent également être livrés avec des extrémités non chanfreinées après tronçonnage, *figure 16*, page 119.

Chanfrein en fonction du diamètre de l'arbre

Diamètre d'arbre d_{LW} mm	Chanfrein x mm	Battement axial t_4 mm
$d_{LW} \leq 8$	$0,5 \times 45^\circ$	0,2
$8 < d_{LW} \leq 10$	1^{+1}	0,2
$10 < d_{LW} \leq 30$	$1,5^{+1}$	0,3
$30 < d_{LW} \leq 80$	$2,5^{+1}$	0,5

Figure 15
Chanfrein standard



Tronçonnage

L'arbre est mis à la longueur uniquement par tronçonnage, *figure 16*. Il n'y a pas d'usinage supplémentaire aux extrémités de l'arbre. De ce fait, il peut y avoir une bavure. Le suffixe est T.

t_4 = tolérance de battement axial, tableau, page 118

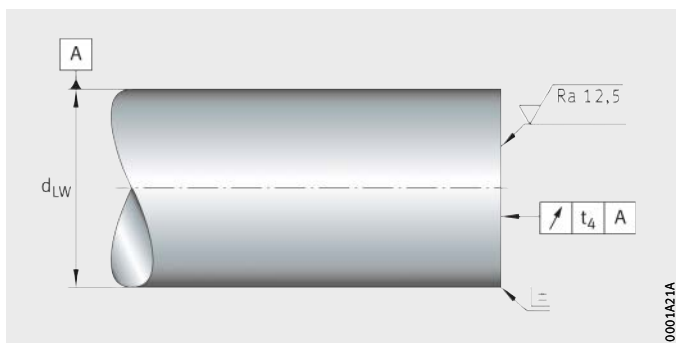


Figure 16
Tronçonnage

Rectitude

La rectitude standard est affichée dans la *figure 17*.

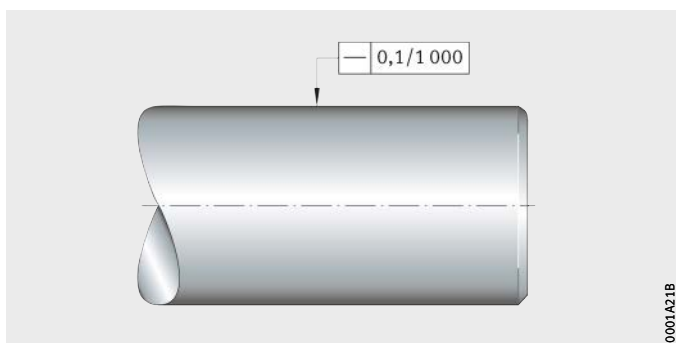


Figure 17
Rectitude

Arbres aboutés (alésage et tenon)

Si la longueur de l'arbre est supérieure à la longueur de fabrication, les arbres sont aboutés.

Pour les arbres aboutés, les pièces sont assemblées par tenon cylindrique, *figure 18*. Les extrémités aboutées sont marquées en conséquence. Des arbres vissés sont livrables sur demande.

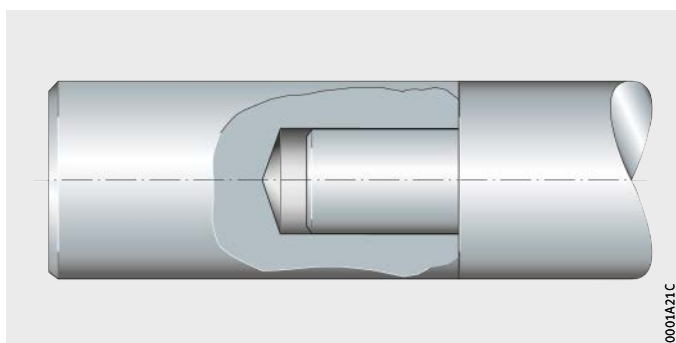


Figure 18
Arbres aboutés
(alésage et tenon)

Arbres pleins, arbres creux

Précision

Tolérance sur la longueur

Les tolérances de longueur dépendent de la longueur de l'arbre, voir tableau et *figure 19*.

Des tolérances spéciales sont possibles sur demande.

Tolérance

Longueur de l'arbre L mm		Tolérance mm
sup.	incl.	max.
–	400	±0,5
400	1 000	±0,8
1 000	2 000	±1,2
2 000	4 000	±2
4 000	6 000	±3

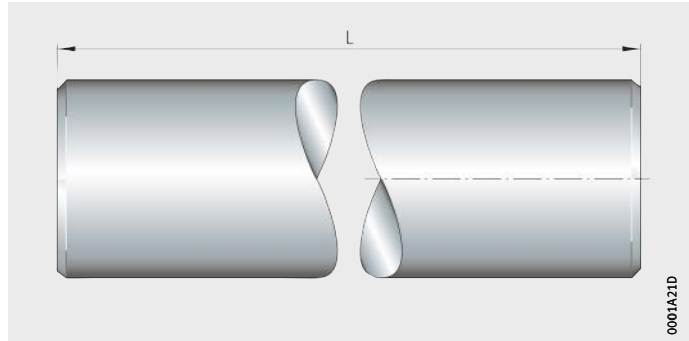


Figure 19
Tolérance sur la longueur

Valeur de rectitude selon ISO 13012

Les points de mesure sont distants de 1 000 mm. Les arbres < 1 000 mm ont au maximum deux points de mesure, *figure 20*.

La tolérance de rectitude est la moitié de la valeur mesurée lors d'une rotation de 360°.

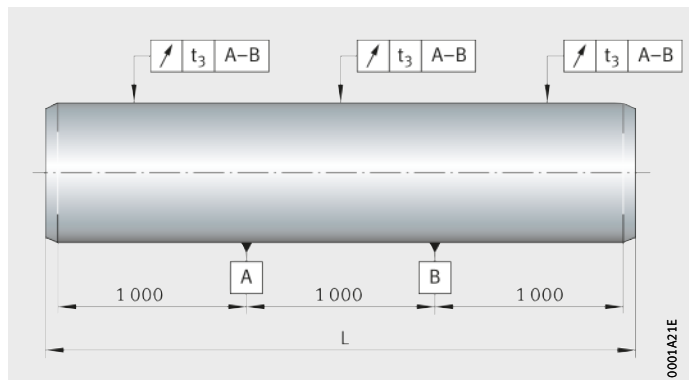


Figure 20
Mesure de la rectitude

Exemple de désignation de commande

Arbre plein, sans usinage	Type	W
	Diamètre d'arbre d_{LW}	20
	Tolérance	h6
	Matière	Cf53
	Revêtement	–
	Longueur	1 200
	Tronçonnage	–
	Chanfrein standard	pas de suffixe
Désignation de commande	W20/h6-Cf53-1 200	
Arbre creux, sans usinage	Type	WH
	Diamètre d'arbre d_{LW}	20
	Tolérance	h7
	Matière	C60
	Revêtement	–
	Longueur	1 500
	Tronçonnage	T
	Chanfrein standard	–
Désignation de commande	WH20/h7-C60-1 500-T	
Arbre plein, avec usinage	Type	W
	Diamètre d'arbre d_{LW}	30
	Tolérance	h7
	Matière	Cf53
	Revêtement	Cr
	Schéma de perçage	B05
	Taraudage axial	M12
	taraudage radial	M10
	Entraxe des taraudages radiaux	100
	Longueur	1 110
	Tronçonnage	T
	Chanfrein standard	–
	Distance a_L	60
Distance a_R	50	
Désignation de commande	W30/h7-Cf53-Cr-B05/M12-M10×100-1110-T-60-50	



Arbres pleins, arbres creux

Arbre plein, selon les souhaits du client

Si les désignations standards sont insuffisantes pour la description de l'arbre, joignez un plan à votre demande.

Désignation de commande possible pour arbres standards

Type	W, WH
Diamètre d'arbre d_{LW}	10 à 80
Tolérance ¹⁾	h6, h7
Matière ²⁾	Cf53, X46, X90
Revêtement	Cr, RROC
Schéma de perçage	B01, B02, B03, B04, B05
Taraudage axial ³⁾	M3 à M24
Taraudage radial ³⁾	M4 à M14
Entraxe des taraudages radiaux j_L	mesuré à partir de l'axe du taraudage, <i>figure 21</i>
Longueur ³⁾	en un seul tronçon jusqu'à 6 000
Tronçonnage	T
Chanfrein standard	pas de suffixe
Distance a_L	début de l'arbre – premier taraudage, <i>figure 21</i>
Distance a_R	dernier taraudage – fin de l'arbre, <i>figure 21</i>

1) Les tolérances disponibles dépendent du diamètre, voir tableau de dimensions en page 124 et page 126.

2) Les arbres creux sont uniquement disponibles en Cf53 et C60.

3) Dépend du diamètre, voir tableau de dimensions en page 124 à page 126.

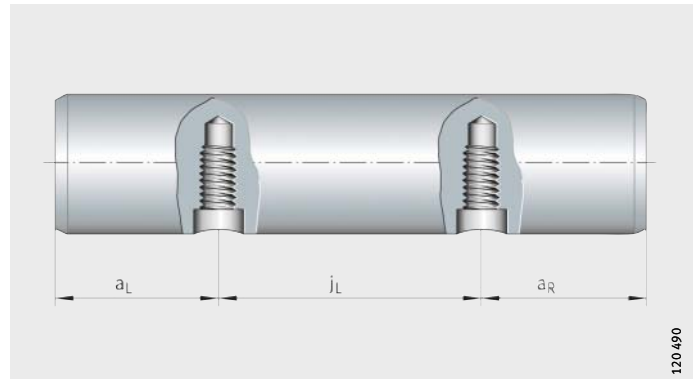


Figure 21
Entraxe des taraudages radiaux j_L

Guidage par arbres et douilles à billes

Les différents éléments de guidage (douilles à billes, arbres creux et pleins) sont à commander séparément.

La désignation de commande d'un élément est composée de la désignation de base et d'indications spécifiques – si nécessaires, voir désignation de commande pour arbre avec taraudage axial, douilles à billes et *figure 22*.

Les désignations sont indiquées dans les tableaux de dimensions. Les indications spécifiques décrivent plus précisément le système.

Recherché

Un guidage par arbre avec douilles à billes en version protégée contre la corrosion avec deux douilles avec étanchéité et protection anticorrosion.

Arbre avec taraudages axiaux	Arbre protégé contre la corrosion Schéma de perçage Taraudage axial Longueur de l'arbre	W20/h6-X90 B02 M8 3 500
Désignation de commande	1×W20/h6-X90-B02/M8-3500	
Douille à billes	Douille à billes Taille Étanchéité par joint à lèvres aux deux extrémités Revêtement Corrotect® regraissable	KB 20 PP RR AS
Désignation de commande	2×KB20-PP-RR-AS	

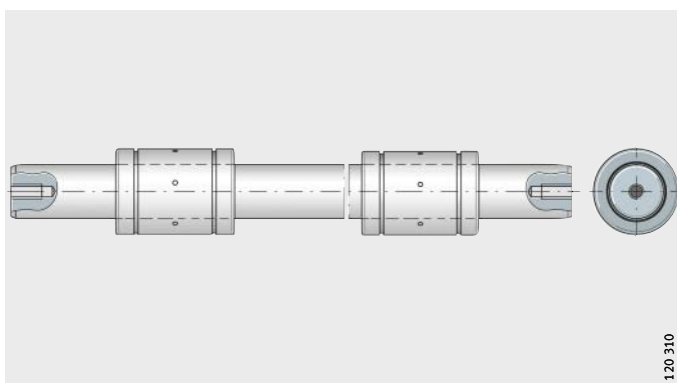
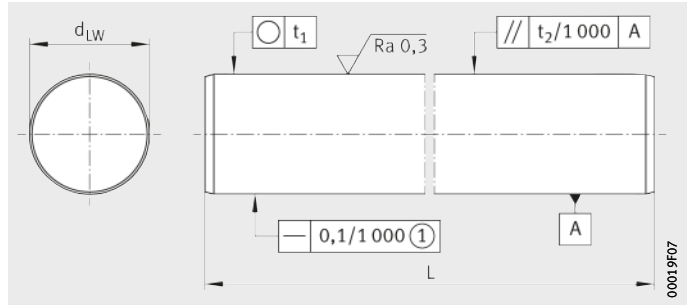


Figure 22
Arbre avec taraudage axial,
deux douilles à billes



Arbres pleins



W
①³⁾

Tableau de dimensions (en mm)

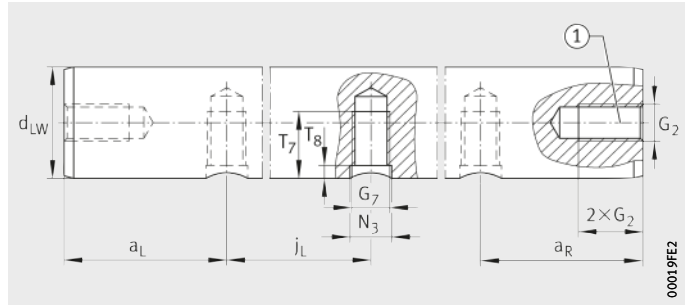
Désignation	Masse m ≈kg/m	Dimensions		Tolérance h6 μm	Circularité t ₁ μm	Parallélisme t ₂ ¹⁾ μm	Profondeur de tremp SHD ²⁾ min.
		d _{LW}	L				
W04	0,1	4	2 500	$\begin{smallmatrix} 0 \\ -8 \end{smallmatrix}$	4	5	0,4
W05	0,15	5	4 000	$\begin{smallmatrix} 0 \\ -8 \end{smallmatrix}$	4	5	0,4
W06	0,22	6	4 000	$\begin{smallmatrix} 0 \\ -8 \end{smallmatrix}$	4	5	0,4
W08	0,39	8	4 000	$\begin{smallmatrix} 0 \\ -9 \end{smallmatrix}$	4	6	0,4
W10	0,62	10	6 000	$\begin{smallmatrix} 0 \\ -9 \end{smallmatrix}$	4	6	0,4
W12	0,89	12	6 000	$\begin{smallmatrix} 0 \\ -11 \end{smallmatrix}$	5	8	0,6
W14	1,21	14	6 000	$\begin{smallmatrix} 0 \\ -11 \end{smallmatrix}$	5	8	0,6
W15	1,39	15	6 000	$\begin{smallmatrix} 0 \\ -11 \end{smallmatrix}$	5	8	0,6
W16	1,58	16	6 000	$\begin{smallmatrix} 0 \\ -11 \end{smallmatrix}$	5	8	0,6
W20	2,47	20	6 000	$\begin{smallmatrix} 0 \\ -13 \end{smallmatrix}$	6	9	0,9
W25	3,85	25	6 000	$\begin{smallmatrix} 0 \\ -13 \end{smallmatrix}$	6	9	0,9
W30	5,55	30	6 000	$\begin{smallmatrix} 0 \\ -13 \end{smallmatrix}$	6	9	0,9
W40	9,87	40	6 000	$\begin{smallmatrix} 0 \\ -16 \end{smallmatrix}$	7	11	1,5
W50	15,41	50	6 000	$\begin{smallmatrix} 0 \\ -16 \end{smallmatrix}$	7	11	1,5
W60	22,2	60	6 000	$\begin{smallmatrix} 0 \\ -19 \end{smallmatrix}$	8	13	2,2
W80	39,45	80	6 000	$\begin{smallmatrix} 0 \\ -19 \end{smallmatrix}$	8	13	2,2

1) Mesure différentielle des diamètres.

2) Selon DIN ISO 13012.

3) ① Pour des longueurs d'arbre < 400 mm max., tolérance de rectitude de 0,04 mm.

Taraudages recommandés pour arbres pleins



Taraudages axiaux et radiaux
① ②

00019FEZ

Tableau de dimensions (en mm)

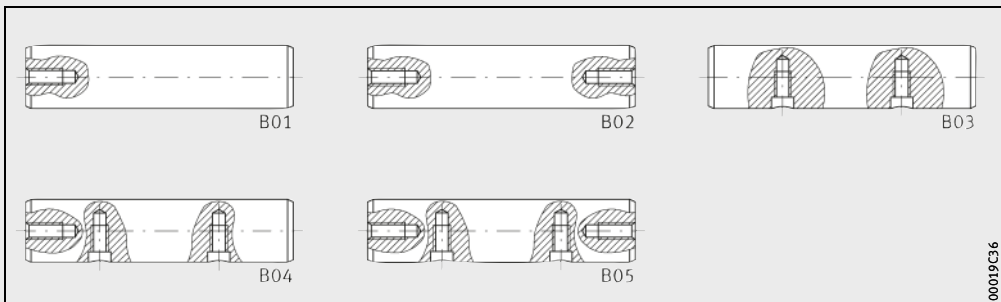
Désignation d_{LW}	Filetage axial G_2										Filetage radial				T_7	T_8	N_3	G_7	
	j_L	$a_{L \min}^{1)}$ Schéma de perçage B03	$a_{R \min}^{1)}$ Schéma de perçage B04-B05	T_7	T_8	N_3	G_7												
W08	M3	-	-	-	-	-	-	-	-	-	-	-	-	-	-	-	-		
W10	M3	M4	-	-	-	-	-	-	-	-	-	-	-	-	-	-	-		
W12	-	M4	M5	-	-	-	-	-	-	75	-	120	10	-	7	2	5	M4	
W14	-	M4	M5	M6	-	-	-	-	-	-	-	-	-	-	-	-	-		
W15	-	-	M5	M6	M8	-	-	-	-	-	-	-	-	-	-	-	-		
W16	-	-	M5	M6	M8	-	-	-	-	75	100	150	15	-	9	2,5	6	M5	
W20	-	-	-	-	-	-	-	-	-	-	-	150	15	-	9	2,5	6	M5	
W20	-	-	-	M6	M8	M10	-	-	-	75	100	150	15	-	11	3	7	M6	
W25	-	-	-	-	-	-	-	-	-	-	-	150	15	-	11	3	7	M6	
W25	-	-	-	-	M8	M10	M12	-	-	75	120	200	15	-	15	3	9	M8	
W30	-	-	-	-	-	-	-	-	-	-	-	150	15	-	11	3	7	M6	
W30	-	-	-	-	-	M10	M12	M16	-	100	150	200	20	-	17	3,5	11	M10	
W40	-	-	-	-	-	M10	M12	M16	-	150	200	300	20	-	19	4	11	M10	
W40	-	-	-	-	-	M10	M12	M16	-	100	-	-	20	-	21	4	13	M12	
W40	-	-	-	-	-	-	-	-	-	-	-	150	20	-	19	4	11	M10	
W50	-	-	-	-	-	-	M12	M16	M20	-	-	200	300	20	-	21	4	13	M12
W50	-	-	-	-	-	-	M12	M16	M20	-	100	-	-	20	-	25	4	15	M14
W60	-	-	-	-	-	-	-	M16	M20	M24	-	-	-	-	-	-	-	-	
W80	-	-	-	-	-	-	-	M16	M20	M24	-	-	-	-	-	-	-	-	

$3 \cdot G_2 + G_7$

1) a_L, a_R dépendent de la longueur de l'arbre.
Calcul, voir page 134.

Pour des versions selon les types 04 et 05, tenir compte des taraudages axiaux.

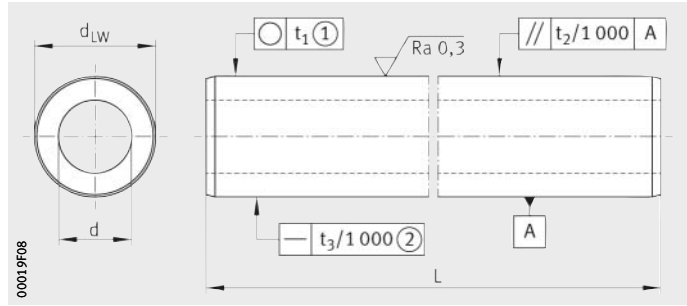
2) ① Selon le diamètre de perçage, le diamètre extérieur de l'arbre peut augmenter dans la zone du perçage axial ce qui peut provoquer des écarts de tolérances.



Types B01 à B05 pour schéma de perçage

00019C36

Arbres creux



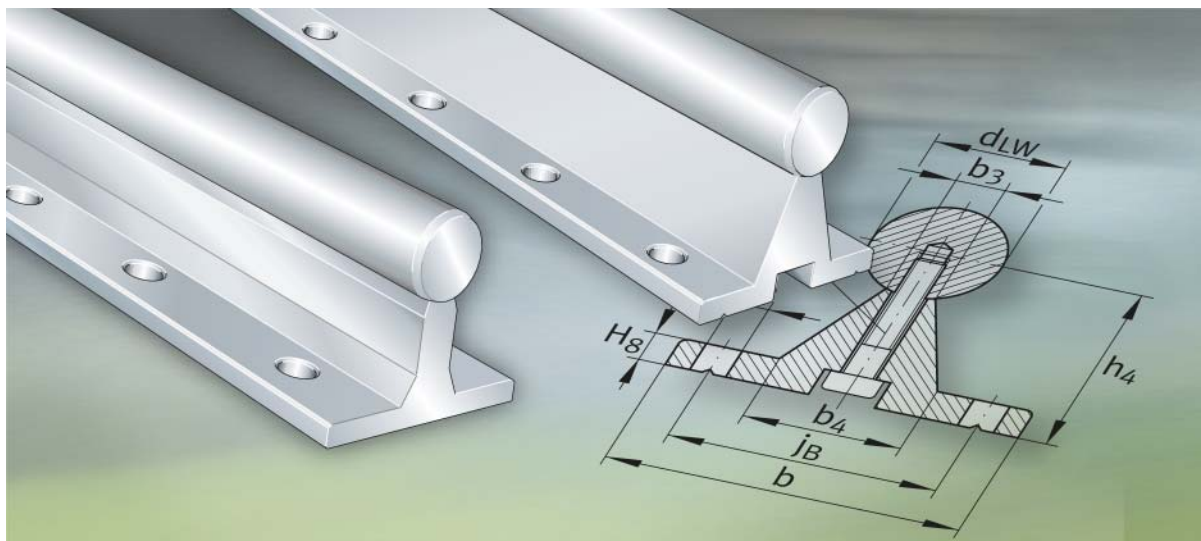
WH
 (1), (2) 4)

Tableau de dimensions (en mm)

Désignation	Masse m ≈kg/m	Dimensions		Diamètre intérieur d ¹⁾	Tolérance d _{LW} h7 ³⁾ μm	Parallélisme t ₂ μm	Tolérance de rectitude t ₃ μm	Profondeur de trempe SHD ²⁾ min.
		d _{LW}	L max.					
WH12	0,79	12	5 700	4 ±0,45	⁰ ₋₁₈	7	0,3	0,8
WH16	1,26	16	5 700	7 ±0,15	⁰ ₋₁₈	7	0,3	0,8
WH20	1,28	20	6 000	14 ±0,15	⁰ ₋₂₁	9	0,2	1,2
WH25	2,4	25	7 100	15,4±0,15	⁰ ₋₂₁	9	0,2	1,2
WH30	3,55	30	7 100	18 ±0,15	⁰ ₋₂₁	9	0,2	1,5
WH40	5,7	40	7 100	26 ±0,15	⁰ ₋₂₅	11	0,1	1,5
WH50	10,58	50	6 500	28 ±0,25	⁰ ₋₂₅	11	0,1	1,5
WH60	14,2	60	7 300	36 ±0,3	⁰ ₋₃₀	13	0,1	1,5
WH80	20,8	80	7 300	57,4±0,35	⁰ ₋₃₀	13	0,1	2,2

1) Différence d'épaisseur de paroi de la matière ±5%.
 2) Selon DIN ISO 13012.
 3) Tolérance de diamètre h6 sur demande.
 4) (1) La circularité correspond au maximum à la moitié de la tolérance du diamètre.
 (2) Pour des longueurs d'arbre < 500 mm max., tolérance de rectitude de 0,1 mm.





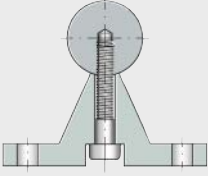
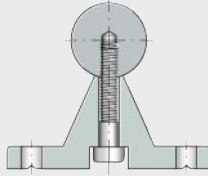
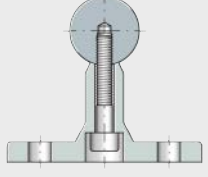
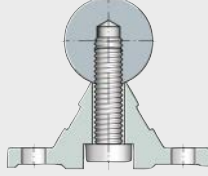
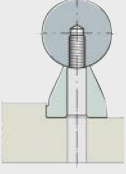
Rails supports avec arbres montés

Rails supports avec arbres montés

	Page
Matrice	Matrice de présélection des rails supports avec arbres montés 130
Aperçu des produits	Rails supports avec arbres montés..... 132
Caractéristiques	Arbres de guidage en plusieurs morceaux aboutés et rails supports 133
Consignes de conception et de sécurité	Schémas de perçage des rails supports 134
Précision	Tolérances de longueur pour arbres et rails supports..... 136
Exemple de désignation de commande	Rail support..... 136 Désignation de commande possible pour rails supports standards 136
Tableaux de dimensions	Rails supports avec arbres montés..... 138



Matrice de présélection des rails supports avec arbres montés

Rails supports avec arbres montés	Précision
TSNW 	+++
TSWW 	+++
TSWWA 	+++
TSNW..-G4 TSNW..-G5 	++
TSUW 	+++

Signification :
 +++ très bon
 ++ bon
 ● livrable

1) Fixation par vis par le dessous, taraudage dans l'arbre.

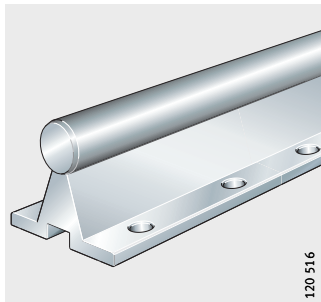
Diamètre d'arbre d_{LW} en mm							Caractéristiques	Fixation		Description
								Filetage	Trou débouchant	
12	16	20	25	30	40	50				voir page
●	●	●	●	●	●	●	<ul style="list-style-type: none"> ■ fixation par le dessus 	–	oui	133
●	●	●	●	●	●	●	<ul style="list-style-type: none"> ■ fixation par le dessus ■ position de l'arbre au-dessus 	–	oui	133
●	●	●	●	●	–	–	<ul style="list-style-type: none"> ■ fixation par le dessus ■ support étroit 	–	oui	133
●	●	●	●	●	●	–	<ul style="list-style-type: none"> ■ fixation par le dessus ■ classe de précision (G4, G5) en fonction du diamètre d'arbre ■ économique 	–	oui	133
●	●	●	●	●	●	●	<ul style="list-style-type: none"> ■ taraudage en dessous 	1)	–	133



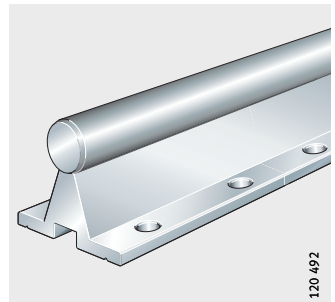
Aperçu des produits Rails supports avec arbres montés

Rails supports avec arbres montés

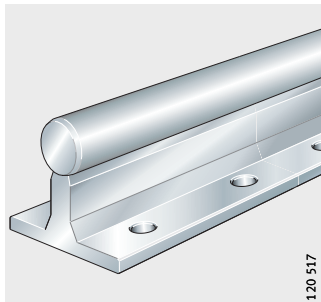
TSNW



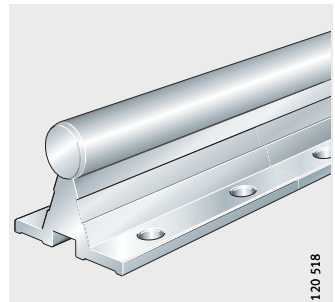
TSWW



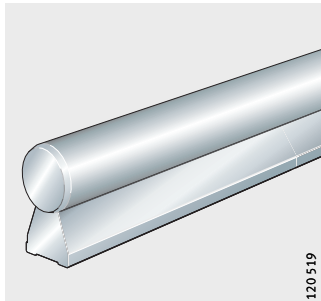
TSWWA



TSNW..-G4, TSNW..-G5



TSUW



Rails supports avec arbres montés

Caractéristiques

Les rails supports TS..W sont composés d'un support en aluminium et d'un arbre de guidage vissé sur le support. L'arbre dépasse de 2 mm à 3 mm à chaque extrémité du support.

L'arbre est en acier trempé-revenu, voir page 109. Version résistant à la corrosion, sur demande.

Les rails supports sont constitués de plusieurs éléments assemblés en fonction de la longueur du rail.

Les arbres en matériaux spéciaux, comme par ex. avec revêtement, sont livrables sur demande.

Arbres de guidage en plusieurs tronçons aboutés et rails supports

Si les guidages sont tellement longs que les rails supports TS..W ne peuvent être assemblés avec un arbre en un seul tronçon, les arbres et les rails supports seront livrés en plusieurs tronçons, *figure 1*. Dans ce cas, les arbres sont assemblés par tenon cylindrique et polis aux aboutages.

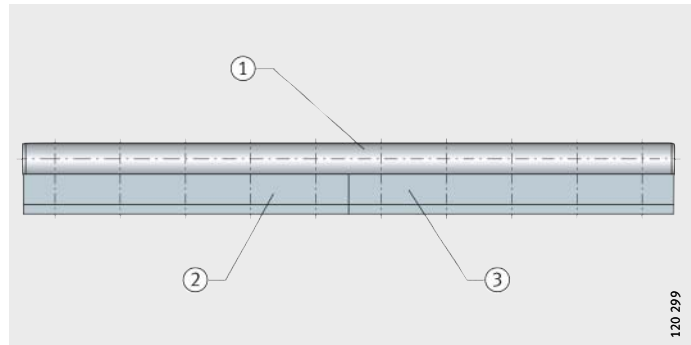
Les jonctions des arbres et des rails supports sont décalées.

La longueur maximale des rails supports en un tronçon est de 6 000 mm.

- ① Arbre
- ② Rail support 1
- ③ Rail support 2

Figure 1

Rail support avec arbre monté avec support en plusieurs tronçons



Rails supports avec arbres montés

Consignes de conception et de sécurité

Schéma de perçage des rails supports

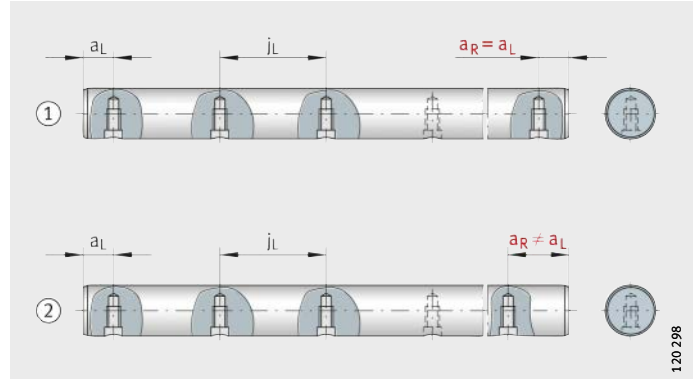
Sauf indications particulières, les arbres de guidage et les poutres supports ont un schéma de perçage symétrique, *figure 2* à *figure 4*.

Un schéma de perçage asymétrique est possible sur demande.

Il faut que $a_{L\max} \cong a_L \cong a_{L\min}$ et $a_{R\max} \cong a_R \cong a_{R\min}$.

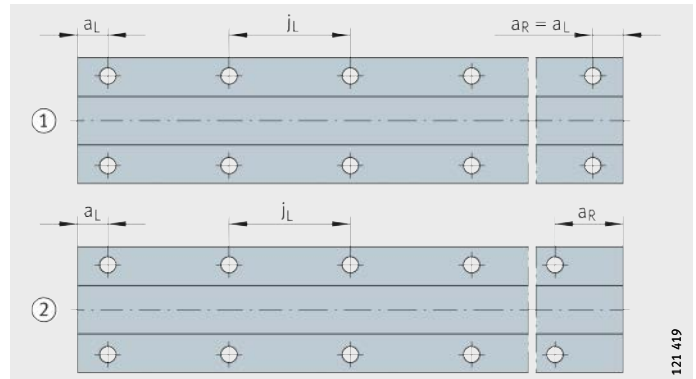
- ① Schéma de perçage symétrique
- ② Schéma de perçage asymétrique

Figure 2
Schémas de perçage pour arbres avec une rangée de trous



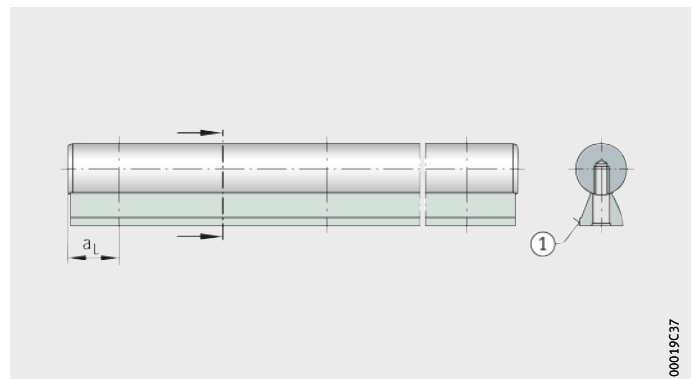
- ① Schéma de perçage symétrique
- ② Schéma de perçage asymétrique

Figure 3
Schémas de perçage pour rails supports avec deux rangées de trous



- ① Support d'arbre

Figure 4
Schémas de perçage pour rail support TSUW



Nombre maximum d'entraxes

Le nombre d'entraxes est un chiffre entier arrondi obtenu par :

$$n = \frac{l - 2 \cdot a_{L \min}}{j_L}$$

Pour les distances a_L et a_R , il est appliqué, en général :

$$a_L + a_R = l - n \cdot j_L$$

Pour les arbres de guidage et les rails supports avec schéma de perçage symétrique, on a :

$$a_L = a_R = \frac{1}{2} \cdot (l - n \cdot j_L)$$

Nombre de perçages :

$$x = n + 1$$

n	mm
Nombre maximum d'entraxes possibles ou entraxe des vis recommandé pour rails avec rainures en T	
l	mm
Longueur du rail	
a_L, a_R	mm
Distance entre l'extrémité du rail et l'axe du premier et du dernier trou de fixation	
$a_{L \min}, a_{R \min}$	mm
Valeurs minimales pour a_L, a_R selon tableaux de dimensions	
$a_{L \max}, a_{R \max}$	mm
Valeurs maximales pour a_L, a_R selon tableaux de dimensions	
j_L	mm
Entraxes des perçages	
x	mm
Nombre de perçages, pour rails avec rainures en T : nombre de vis.	



En cas de non-respect des valeurs minimales et maximales pour a_L et a_R , les lamages risquent d'être entaillés. La position a_L pour le rail support TSUW est représentée en *figure 4*, page 134.



Rails supports avec arbres montés

Précision Tolérances de longueur pour arbres et rails supports

Les tolérances de longueur figurent dans le tableau.

Tolérances

Longueur de l'arbre ou du rail support L mm	Tolérance sur la longueur mm
Rails supports en une seule et en plusieurs parties	$\pm 0,1\%$ de la longueur totale
$L \leq 400$	$\pm 0,5$
$400 < L \leq 1\,000$	$\pm 0,8$
$1\,000 < L \leq 2\,000$	$\pm 1,2$
$2\,000 < L \leq 4\,000$	± 2
$4\,000 < L \leq 6\,000$	± 3

Exemple de désignation de commande

Rail support

Type	TSNW
Diamètre d'arbre d_{LW}	25
Longueur	1 253
Distance a_L	26
Distance a_R	27
Version protégée contre la corrosion	sur demande

Désignation de commande

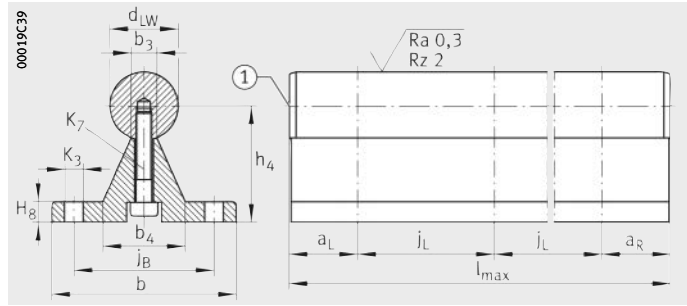
TSNW25-1253-26-27

Désignation de commande possible pour rails supports standards

Type	TSWW, TSNW, TSUW, TSWWA
Diamètre d'arbre d_{LW}	12 à 50
Longueur	1 200
Distance a_L	début de l'arbre – premier taraudage
Distance a_R	dernier taraudage – fin de l'arbre
Version protégée contre la corrosion	sur demande



Rails supports avec arbres montés



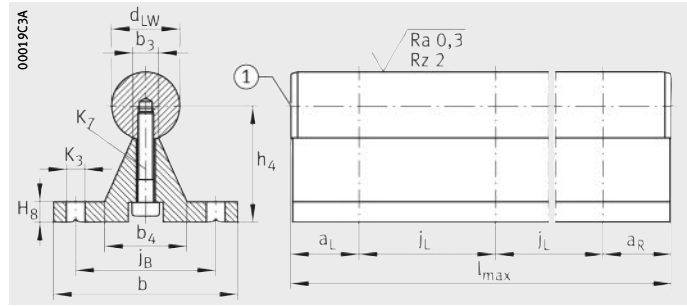
TSNW
① 5)

Tableau de dimensions (en mm)

Désignation	Masse m ≈g/m	Dimensions				Cotes de montage								
		d _{LW} h ₆	b	h ₄ ¹⁾ ±0,02	l _{max} ²⁾ ±3	b ₃	b ₄	j _B	j _L	a _L /a _R ³⁾		H ₈	K ₃ ⁴⁾	K ₇ ISO 4762
										min.	max.			
TSNW12	1 670	12	40	22	6 000	5	17	29	75	20	69	5	4,5	M4×18
TSNW16	2 950	16	45	26	6 000	6,8	22,4	33	100	20	93	5	5,5	M5×22
TSNW20	3 950	20	52	32	6 000	7,5	26,3	37	100	20	92	6	6,6	M6×25
TSNW25	5 600	25	57	36	6 000	9,8	30	42	120	20	110	6	6,6	M8×30
TSNW30	7 880	30	69	42	6 000	11	33,4	51	150	20	139	7	9	M10×35
TSNW40	12 830	40	73	50	6 000	14,5	39,4	55	200	20	189	8	9	M10×35
TSNW50	19 380	50	84	60	6 000	18,5	45,2	63	200	20	188	9	11	M12×40

- 1) En fonction du diamètre nominal de l'arbre, mesuré à l'état monté.
- 2) Longueur maximale des rails supports en un tronçon ; pour les rails supports plus longs, voir page 133. Selon la longueur du rail, le rail support se compose de plusieurs éléments.
- 3) a_L et a_R dépendent du rail support. Calcul, voir page 135.
- 4) Pour vis de fixation DIN 7984. Les vis doivent être freinées, particulièrement lorsque des pertes de serrage sont à craindre.
- 5) ① L'arbre dépasse d'environ 3 mm de chaque côté du rail support.

Rails supports avec arbres montés



TSWW
① 5)

Tableau de dimensions (en mm)

Désignation	Masse m ≈g/m	Dimensions				Cotes de montage								
		d _{LW} h ₆	b	h ₄ ¹⁾ ±0,02	l _{max} ²⁾ ±3	b ₃	b ₄	j _B	j _L	a _L /a _R ³⁾		H ₈	K ₃ ⁴⁾	K ₇ ISO 4762
										min.	max.			
TSWW12	1 670	12	40	22	6 000	5	17	29	120	20	114	5	4,5	M4×18
TSWW16	3 150	16	54	32	6 000	6,8	24,7	41	150	20	143	6	5,5	M5×25
TSWW20	4 030	20	54	34,02	6 000	7,8	24,7	41	150	20	143	6	5,5	M5×25
TSWW25	5 900	25	65	39,66	6 000	9,3	30,3	51	150	20	142	6	6,6	M6×30
TSWW30	7 580	30	65	42,19	6 000	9,3	30,3	51	150	20	142	6	6,6	M6×30
TSWW40	14 250	40	85	60	6 000	16,3	46	65	150	20	139	10	9	M10×45
TSWW50	19 750	50	85	65,06	6 000	16,3	46	65	150	20	139	10	9	M10×45

1) En fonction du diamètre nominal de l'arbre, mesuré à l'état monté.

2) Longueur maximale des rails supports en un tronçon ; pour les rails supports plus longs, voir page 133. Selon la longueur du rail, le rail support se compose de plusieurs éléments.

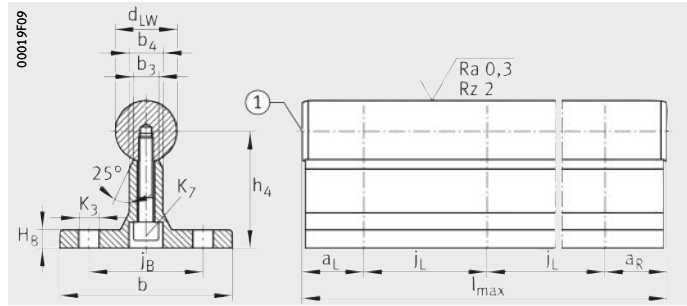
3) a_L et a_R dépendent du rail support. Calcul, voir page 135.

4) Pour vis de fixation ISO 4762 ou ISO 4017 (TSWW12, DIN 7984). Les vis doivent être freinées, particulièrement lorsque des pertes de serrage sont à craindre.

5) ① L'arbre dépasse d'environ 3 mm de chaque côté du rail support.



Rails supports avec arbres montés



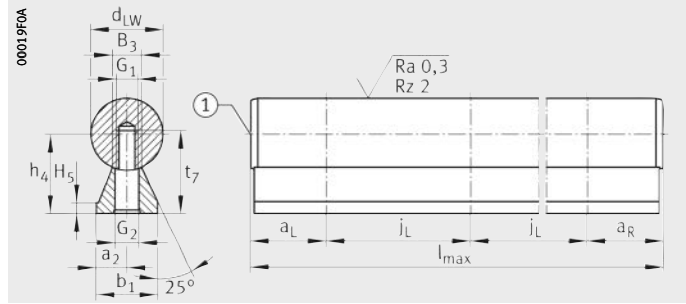
TSWWA
① ⑥

Tableau de dimensions (en mm)

Désignation	Masse m ≈g/m	Dimensions				Cotes de montage								
		d _{LW} h6	b	h ₄ ¹⁾ ±0,02	l _{max} ²⁾ ±3	b ₃	b ₄	j _B	j _L	a _L /a _R ³⁾		H ₈	K ₃ ⁴⁾	K ₇ ISO 4762
										min.	max.			
TSWWA12	1 930	12	43	28	6 000	5,4	9	29	75	20	69	5	4,5	M4×25 ⁵⁾
TSWWA16	2 800	16	48	30	6 000	7	10	33	100	20	93	5	5,5	M5×25
TSWWA20	4 120	20	56	38	6 000	8,2	11	37	100	20	92	6	6,6	M6×30
TSWWA25	5 830	25	60	42	6 000	10,4	14	42	120	20	110	6	6,6	M8×30
TSWWA30	8 500	30	74	53	6 000	11	14	51	150	20	139	8	9	M10×40

- 1) En fonction du diamètre nominal de l'arbre, mesuré à l'état monté.
- 2) Longueur maximale des rails supports en un tronçon ; pour les rails supports plus longs, voir page 133. Selon la longueur du rail, le rail support se compose de plusieurs éléments.
- 3) a_L et a_R dépendent du rail support. Calcul, voir page 135.
- 4) Pour vis de fixation ISO 4762 ou ISO 4017. Les vis doivent être freinées, particulièrement lorsque des pertes de serrage sont à craindre.
- 5) Vis DIN 7984.
- 6) ① L'arbre dépasse d'environ 2 mm de chaque côté du rail support.

Rails supports avec arbres montés



TSUW
① 4)

Tableau de dimensions (en mm)

Désignation	Masse m ≈g/m	Dimensions				Cotes de montage								
		d _{LW} h ₆	b ₁	h ₄ ¹⁾ ±0,02	l _{max} ²⁾ ±3	a ₂	B ₃	j _L	a _L /a _R ³⁾		H ₅	G ₁	G ₂	t ₇
									min.	max.				
TSUW12	1 100	12	11	14,5	6 000	5,5	5	75	20	70	3	M4	4,5	15,5
TSUW16	1 880	16	14	18	6 000	7	6,8	75	20	70	3	M5	5,5	19
TSUW20	2 920	20	17	22	6 000	8,5	7,8	75	20	69	3	M6	6,6	23
TSUW25	4 420	25	21	26	6 000	10,5	9,8	75	20	68	3	M8	9	28,5
TSUW30	6 220	30	23	30	6 000	11,5	11	100	20	92	3	M10	11	31,5
TSUW40	11 030	40	30	39	6 000	15	14,5	100	20	91	4	M12	13,5	39,5
TSUW50	16 980	50	35	46	6 000	17,5	18,5	100	20	90	5	M14	15,5	46

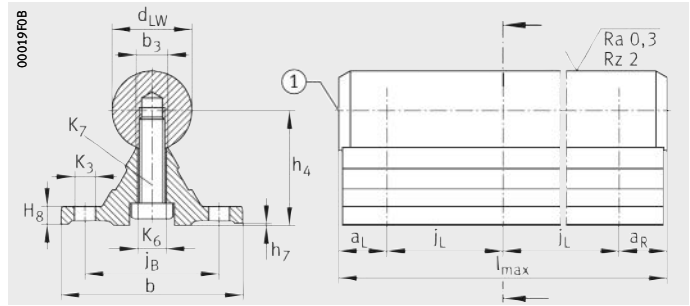
Attention !

Les arbres et les rails supports sont livrés non montés.

- 1) En fonction du diamètre nominal de l'arbre, mesuré à l'état monté.
- 2) Longueur maximale des rails supports en un tronçon ; pour les rails supports plus longs, voir page 133. Selon la longueur du rail, le rail support se compose de plusieurs éléments.
- 3) a_L et a_R dépendent du rail support. Calcul, voir page 135.
- 4) ① L'arbre dépasse d'environ 2 mm de chaque côté du rail support.



Rails supports avec arbres montés



TSNW..-G4, TSNW..-G5

① ⑥

Tableau de dimensions (en mm)

Désignation	Masse m ≈g/m	Dimensions				Cotes de montage		
		d _{LW}	b	h ₄ ¹⁾	l _{max} ²⁾	b ₃	j _B	j _L
TSNW12-G4	1 600	12	40	22±0,1	4 000	5	29	75
TSNW16-G4	2 500	16	45	26±0,1	4 000	6,8	33	100
TSNW20-G4	3 800	20	52	32±0,1	4 000	7,8	37	100
TSNW25-G4	5 300	25	57	36±0,1	4 000	9,8	42	120
TSNW30-G5	7 500	30	69	42±0,15	4 000	11	51	150
TSNW40-G5	12 400	40	73	50±0,15	4 000	14,5	55	200

1) En fonction du diamètre nominal de l'arbre, mesuré à l'état monté.

2) Longueur maximale des rails supports en un tronçon.

3) a_L et a_R dépendent du rail support.
Calcul, voir page 135.

4) Pour vis de fixation DIN 7964.

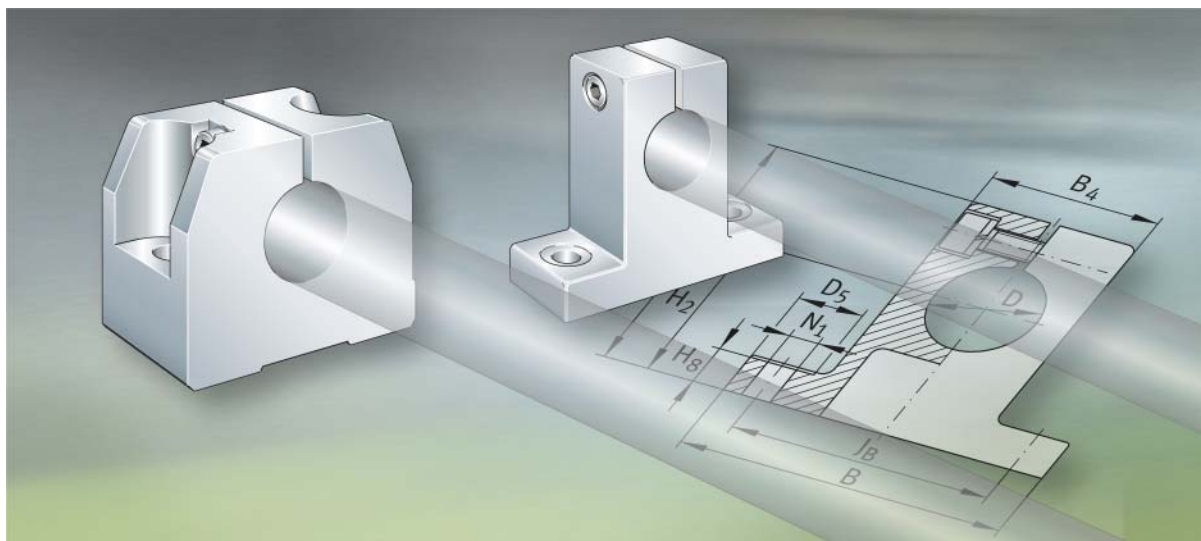
Les vis doivent être freinées, particulièrement lorsque des pertes de serrage sont à craindre.

5) Ecart maximum par rapport à la cote h₄, mesuré sur un rail support pour une longueur de 1000 mm.

6) ① L'arbre dépasse d'environ 2 mm de chaque côté du rail support.

a _L /a _R ³⁾		H ₈	h ₇	K ₃ ⁴⁾	K ₆	K ₇	Ecart de h ₄ ⁵⁾	
							Classe de précision	Ecart mm
min.	max.					ISO 4762		
20	69	5	0,2	4,5	4,5	M4×18	G4	0,03
20	93	5	0,2	5,5	5,5	M5×22	G4	0,03
20	92	6	0,2	6,6	6,6	M6×25	G4	0,03
20	110	6	0,3	6,6	9	M8×30	G4	0,03
20	139	7	0,3	9	11	M10×30	G5	0,04
20	189	8	0,3	9	11	M10×35	G5	0,04





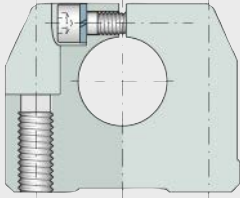
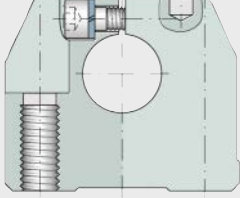
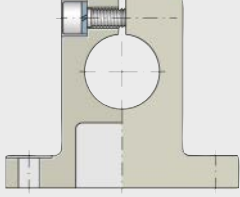
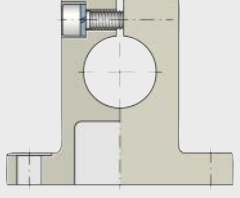
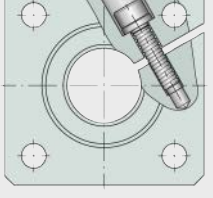
Brides supports d'arbres

Brides supports d'arbres

	Page
Matrice	
Matrice pour la présélection des brides supports d'arbres	146
Aperçu des produits	
Brides supports d'arbres	148
Caractéristiques	
.....	149
Tableaux de dimensions	
Brides supports d'arbres	150
Bride support d'arbre avec flasque	154



**Matrice pour la présélection
des brides supports d'arbres**

Brides supports d'arbres	Matière
GWH...-B 	Aluminium
GWN...-B 	Aluminium
GW 	Zinc moulé sous pression
GWA...-B 	Zinc moulé sous pression
FW...-B 	Aluminium

Signification :

- livrables pour diamètre d'arbre indiqué d_{LW}

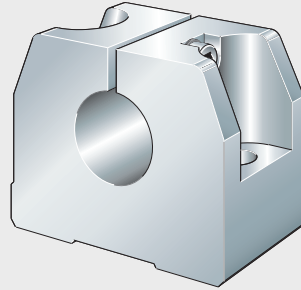
Pour diamètres d'arbre d_{LW} en mm											Caractéristiques	Fixation		Description
												Filetage	Trou débouchant	
06	08	10	12	14	16	20	25	30	40	50				voir page
●	●	●	●	●	●	●	●	●	●	●	■ faible hauteur d'axe	oui	oui	149
-	-	-	●	-	●	●	●	●	●	●	■ goupillage possible	oui	oui	149
-	-	●	●	●	●	●	●	●	●	●	■ à encombrement réduit	-	oui	149
-	-	●	●	-	●	●	●	●	●	●	■ pour vis de fixation plus grandes ■ à encombrement réduit	-	oui	149
-	-	-	●	-	●	●	●	●	●	●	■ goupillage possible	oui	oui	149



Aperçu des produits Brides supports d'arbres

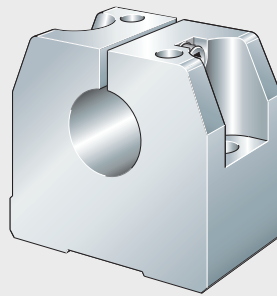
Brides supports d'arbres

GWH..-B



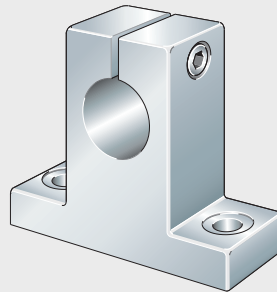
120 461

GWN..-B



120 462

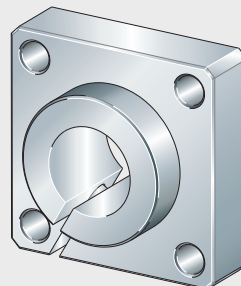
GW, GWA..-B



120 460

Bride support d'arbre avec flasque

FW..-B



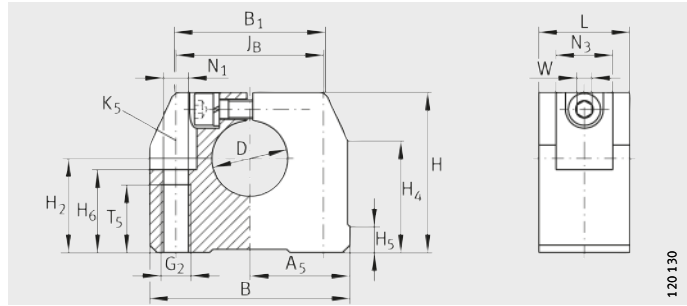
00019DF

Brides supports d'arbres

- Caractéristiques** Les brides permettent de supporter les arbres à chaque extrémité. Elles conviennent pour tous les arbres pleins et creux de ce catalogue.
- Comme matière, on utilise un alliage d'aluminium ou du zinc moulé sous pression.
- La série GWA...-B est de conception similaire à la série GW mais avec des vis de fixation plus grandes.
- Selon la série, les brides supports d'arbres ont des trous débouchants ou des taraudages.



Brides supports d'arbres



GWH..-B

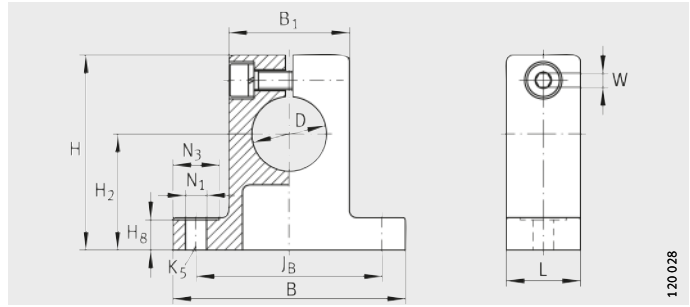
Tableau de dimensions (en mm)

Dési- gnation	Masse m ≈ g	Dimensions				Cotes de montage													
		D H8	B	L	H	JB ±0,15	A5	B1	H2 ±0,01	H4	H5	T5	H6	G2	N1	N3	K5 ¹⁾	W ²⁾	
GWH06-B	30	6	32	16	27	22	16	25	15	20,6	5	11	13	M5	4,3	10	M4	2,5	
GWH08-B	30	8	32	16	27	22	16	25	16	20,6	5	11	13	M5	4,3	10	M4	2,5	
GWH10-B	50	10	40	18	33	27	20	32	18	25,1	5	13	16	M6	5,3	11	M5	3	
GWH12-B	50	12	40	18	33	27	20	32	19	25,1	5	13	16	M6	5,3	11	M5	3	
GWH14-B	70	14	43	20	36,5	32	21,5	34	20	28,1	6,9	13	18	M6	5,3	11	M5	3	
GWH16-B	70	16	43	20	36,5	32	21,5	34	22	28,1	6,9	13	22	M6	5,3	11	M5	3	
GWH20-B	120	20	53	24	42,5	39	26,5	40	25	29,8	7,4	18	22	M8	6,6	15	M6	4	
GWH25-B	170	25	60	28	52,5	44	30	44	31	36,6	9,9	22	26	M10	8,4	18	M8	5	
GWH30-B	220	30	67	30	60	49	33,5	49,5	34	42,7	8	22	29	M10	8,4	18	M8	5	
GWH40-B	480	40	87	40	73,5	66	43,5	63	42	49,7	12,8	26	38	M12	10,5	20	M10	6	
GWH50-B	820	50	103	50	92	80	51,5	74	50	62,3	10,9	34	46	M16	13,5	24	M12	8	

1) Pour vis de fixation ISO 4762-8.8.
Les vis doivent être freinées, particulièrement lorsque des pertes de serrage sont à craindre.

2) Cote sur plats.

Brides supports d'arbres



GW, GWA..-B

120 028

Tableau de dimensions (en mm)

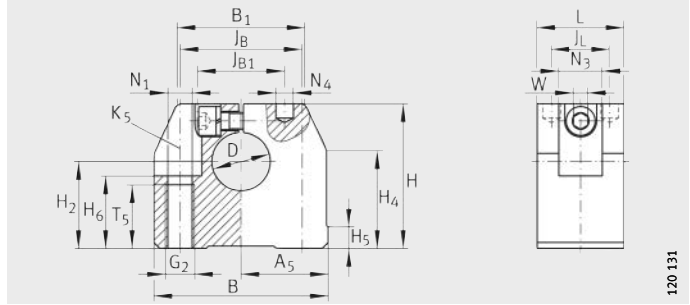
Désignation	Masse m ≈g	Dimensions				Cotes de montage							
		D	B	L	H	JB	B ₁	H ₂	H ₈	N ₁ ¹⁾	N ₃	K ₅	Cote sur plats W
GW10	30	10	37	11	30	28 ± 0,15	18	17	5	3,4	8	M3	2,5
GWA10-B										4,5	9	M4	
GW12	40	12	42	12	35	32 ± 0,15	20	20	5,5	4,5	10	M4	3
GWA12-B										5,5	11	M5	
GW14	60	14	46	14	38	36 ± 0,15	23	22	6	4,5	10	M4	3
GWA14-B										5,5	11	M5	
GW16	80	16	50	16	42	40 ± 0,15	26	25	6,5	4,5	10	M4	3
GWA16-B										5,5	11	M5	
GW20	150	20	60	20	50	45 ± 0,15	32	30	7,5	4,5	10	M4	3
GWA20-B										5,5	11	M5	
GW25	260	25	74	25	58	60 ± 0,15	38	35	8,5	5,5	11	M5	4
GWA25-B										6,6	13	M6	
GW30	380	30	84	28	68	68 ± 0,2	45	40	9,5	6,6	13	M6	5
GWA30-B										9	18	M8	
GW40	670	40	108	32	86	86 ± 0,2	56	50	12	9,1	18	M8	6
GWA40-B										11,1	22	M10	
GW50	1 380	50	130	40	100	108 ± 0,2	80	60	14	9	18	M8	6
GWA50-B										11	22	M10	

¹⁾ Pour vis de fixation ISO 4762-8.8.

Les vis doivent être freinées, particulièrement lorsque des pertes de serrage sont à craindre.



Brides supports d'arbres



GWN..-B

120 131

Tableau de dimensions (en mm)

Désignation	Masse m ≈g	Dimensions				Cotes de montage				
		D	B	L	H	JB	JB1	B1	A5	JL
		H8							±0,01	
GWN12-B	60	12	43	20	35	30±0,15	20	34	21,5	13
GWN16-B	100	16	53	24	42	38±0,15	26	40	26,5	16
GWN20-B	170	20	60	30	50	42±0,15	30	44	30	20
GWN25-B	330	25	78	38	60	56±0,15	40	60	39	25
GWN30-B	450	30	87	40	70	64±0,15	45	63	43,5	26
GWN40-B	850	40	108	48	90	82±0,15	65	76	54	32
GWN50-B	1 400	50	132	58	105	100±0,2	70	90	66	36

1) Centrage pour le goupillage.

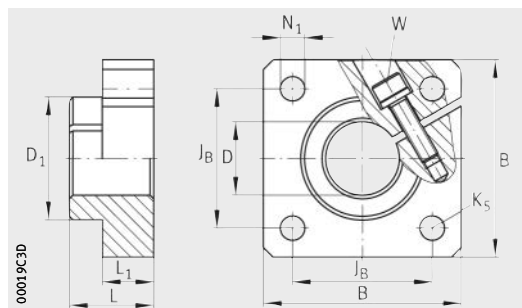
2) Pour vis de fixation ISO 4762-8.8.

Les vis doivent être freinées, particulièrement lorsque des pertes de serrage sont à craindre.

H ₂	H ₄	H ₅	T ₅	H ₆	G ₂	N ₁	N ₄ ¹⁾	N ₃	K ₅ ²⁾	Cote sur plats W
±0,01										
20	26,6	5,4	13	16,5	M6	5,3	4	10	M5	3
25	26,6	5,4	18	21	M8	6,6	5	11	M6	4
30	34,1	7,4	22	25	M10	8,4	6	15	M8	5
35	41,5	8,3	26	30	M12	10,5	8	18	M10	6
40	46,2	9,3	26	34	M12	10,5	8	18	M10	6
50	57,6	11,7	34	44	M16	13,5	10	20	M12	8
60	62	10,6	43	49	M20	17,5	12	26	M16	10



Bride support d'arbre avec flasque



FW-B

Tableau de dimensions (en mm)

Désignation	Masse m ≈g	Dimensions			Cotes de montage					
		D H8	B	L	L ₁	D ₁	N ₁ H13	K ₅ ¹⁾	J _B	Cote sur plats W
FW12-B	50	12	40	20	12	23,5	5,5	M5	30	3
FW16-B	80	16	50	20	12	27,5	5,5	M5	35	3
FW12-B	100	20	50	23	14	33,5	6,6	M6	38	4
FW25-B	160	25	60	25	16	42	6,6	M6	42	5
FW30-B	260	30	70	30	19	49,5	9	M8	54	6
FW40-B	700	40	100	40	26	65	11	M10	68	8
FW50-B	900	50	100	50	36	75	11	M10	75	8

¹⁾ Pour vis de fixation ISO 4762-8.8.

Les vis doivent être freinées, particulièrement lorsque des pertes de serrage sont à craindre.

Addresses

France

Schaeffler France SAS
93 route de Bitche, BP 30186
67506 Haguenau
France
Tél. +(33) 3 88 63 40 40
Fax +(33) 3 88 63 40 41
info.fr@schaeffler.com

Allemagne

Schaeffler Technologies AG & Co. KG
Geschäftsbereich Lineartechnik
Berliner Straße 134
66424 Homburg (Saar)
Allemagne
Tél. +(49) 6841 701-0
Fax +(49) 6841 701-2625
info.linear@schaeffler.com

Luxembourg

Schaeffler Belgium S.P.R.L./B.V.B.A.
Avenue du Commerce, 38
1420 Braine L'Alleud
Belgique
Tél. +(32) 2 3 89 13 89
Fax +(32) 2 3 89 13 99
info.be@schaeffler.com

Belgique

Schaeffler Belgium S.P.R.L./B.V.B.A.
Avenue du Commerce, 38
1420 Braine L'Alleud
Belgique
Tél. +(32) 2 3 89 13 89
Fax +(32) 2 3 89 13 99
info.be@schaeffler.com

Suisse

HYDREL GmbH
Badstrasse 14
8590 Romanshorn
Suisse
Tél. +(41) 71 4 66 66 66
Fax +(41) 71 4 66 63 33
info.ch@schaeffler.com

Canada

Schaeffler Canada Inc.
100 Alexis Nihon Suite 390
Montréal, QC H4M 2N8
Canada
Tél. +(1) 514-748-5111
+(1) 800-361-5841 Toll Free
Fax +(1) 514-748-6111
info.ca@schaeffler.com

Schaeffler Canada Inc.
#106, 7611 Sparrow Drive
Leduc, AB T9E 0H3
Canada
Tél. +(1) 780-980-3016
+(1) 800-663-9006 Toll Free
Fax +(1) 780-980-3037
info.ca@schaeffler.com

Schaeffler Canada Inc.
2871 Plymouth Drive
Oakville, ON L6H 5S5
Canada
Tél. +(1) 905-829-2750
+(1) 800-263-4397 Toll Free
Fax +(1) 905-829-2563
info.ca@schaeffler.com



Schaeffler France

93 route de Bitche
BP 30186
67506 Haguenau Cedex
France

Téléphone +33 3 88 63 40 40

Télécopie +33 3 88 63 40 41

E-mail info.fr@schaeffler.com

Internet www.schaeffler.fr

