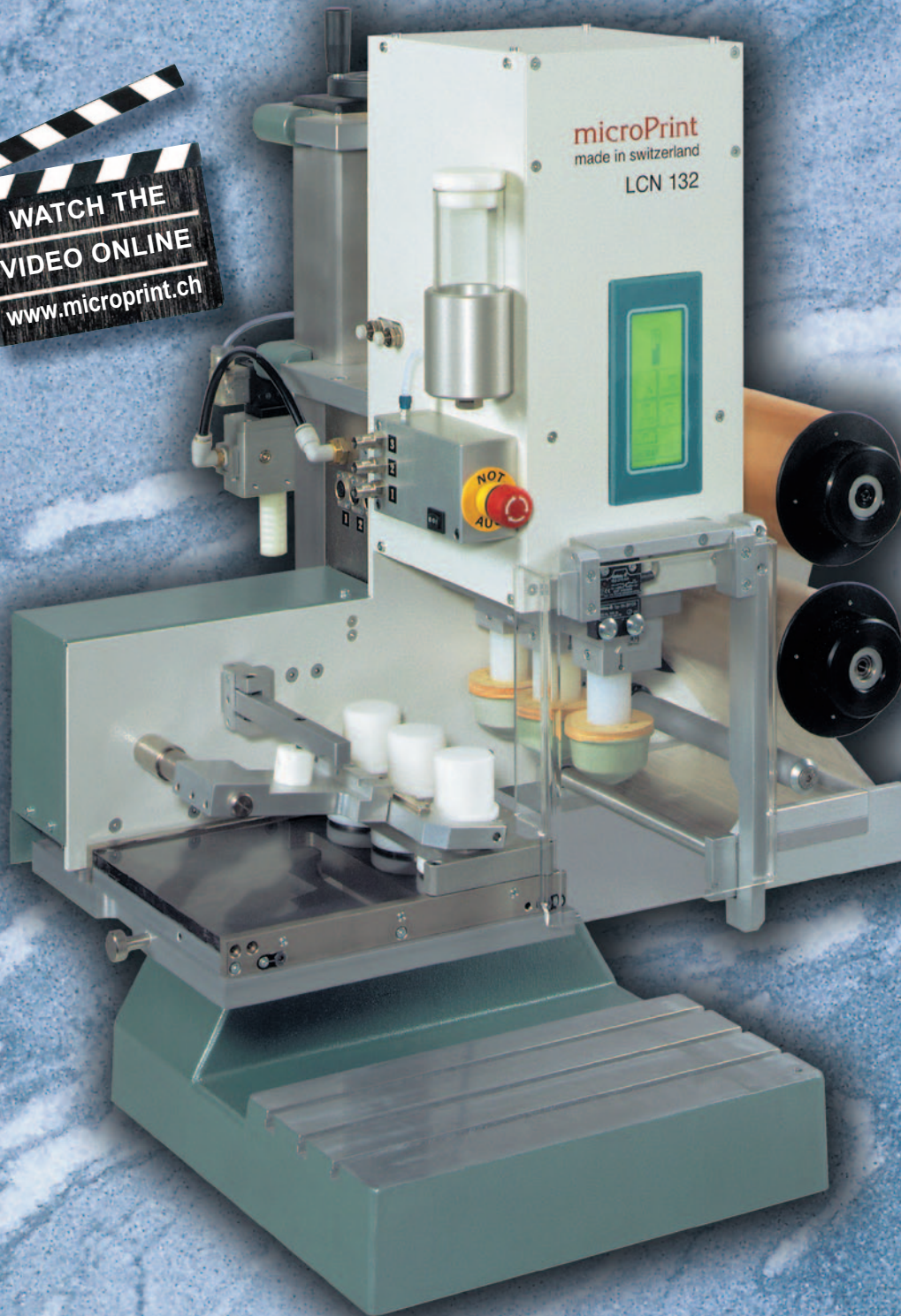


Machine à tampographe avec système de nettoyage automatique du tampon.



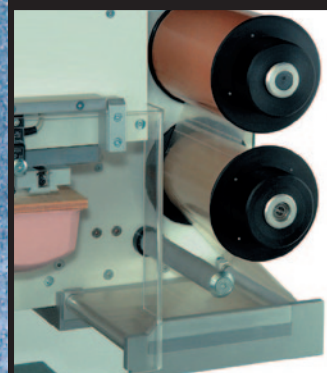
Confort maximum d'utilisation:



Support de cliché X-Y-R



Viscomat



Nettoyage automatique du tampon

- Concept clair et simple.
- Nettoyage automatique du tampon.
- Option: automatisme de la viscosité de l'encre.
- Aucune contrainte dans l'utilisation.
- Service mondial.

microPrint
Top in Padprinting

Machine à tampographe

avec système de nettoyage automatique du tampon.

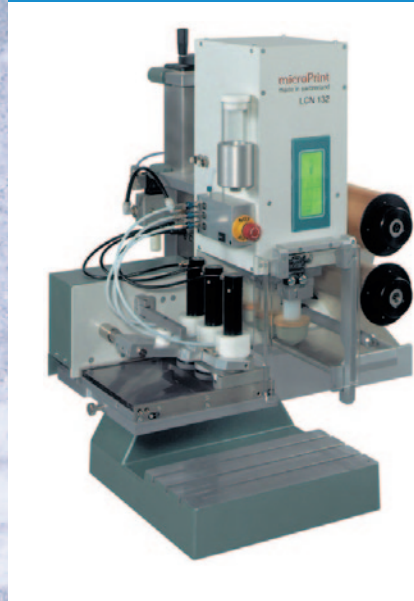
PAD PRINTING MACHINE

LCN 133

La LCN 133 est une machine précise, compacte et de construction robuste. C'est une machine à tampographe pour les plus hautes exigences. La LCN 133 peut être utilisée comme machine isolée ou très simplement en utilisation automatique dans ligne de montage.

Service mondial.

MicroPrint utilise exclusivement des composants de fournisseurs ayant un réseau mondial. Sur toutes nos machines nous donnons une garantie de 12 mois.



Caractéristiques techniques :

Cadence de production
sans nettoyage: jusqu'à 1800 impressions/h
avec nettoyage: jusqu'à 1200 impressions/h

Entraînement: Pneumatique

Force d'impression: max. 1100 N

Course du tampon: max. 170 mm

Pression d'air: 5 – 6 bar (87 psi)

Consommation d'air: 16 l/Takt

Commande: CMP Panasonic

Raccordement électrique: 110 – 240V / 50 – 60 Hz

Alimentation: 24 VDC

Poids de la machine: env. 42 kg

Poids du pied: env. 22 kg

Dimensions: voir illustration

Dimensions des clichés

Système fermé: max. 200 x 250 mm

Épaisseur du cliché: 0,5 ou 10 mm

Grandeur du pot: Surface d'impression:

diam. 3 x 56 mm

diam. 3 x 46 mm

diam. 2 x 70 mm

diam. 2 x 60 mm

diam. 2 x 86 mm

diam. 2 x 76 mm

diam. 1 x 120 mm

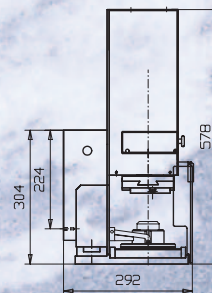
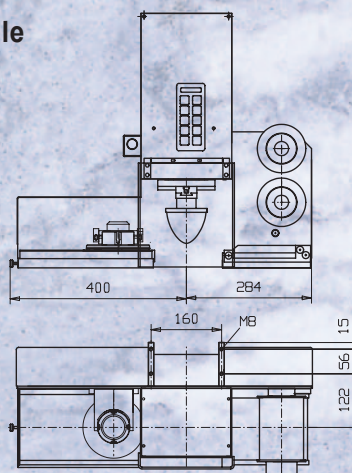
diam. 1 x 110 mm

Nombre de couleurs: 1-3

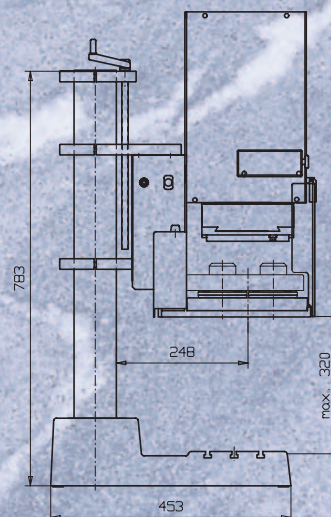
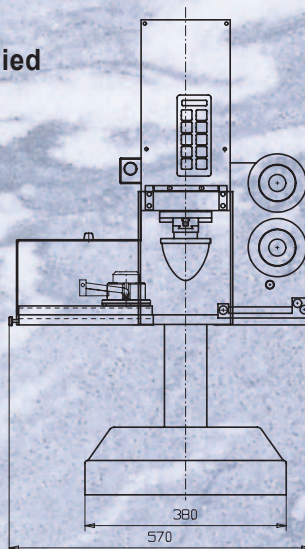
Information.

Par le biais de notre homepage <http://www.microprint.ch> nous vous informons en permanence de nos développements les plus récents. Vous y trouverez également des renseignements utiles sur la tampographie.

Module



Sur pied



Points de vente

microPrint

Top in Padprinting

microPrint LC GmbH

Mühlentalstrasse 184

CH-8200 Schaffhausen, Switzerland

Phone: + 41 (0) 52 624 50 59

Fax: + 41 (0) 52 624 50 22

E-mail: info@microprint.ch

<http://www.microprint.ch>