

**Solmec**

**60<sup>TH</sup>**  
1960  
2020

**EXP 50ZE**  
**ZERO EMISSION**

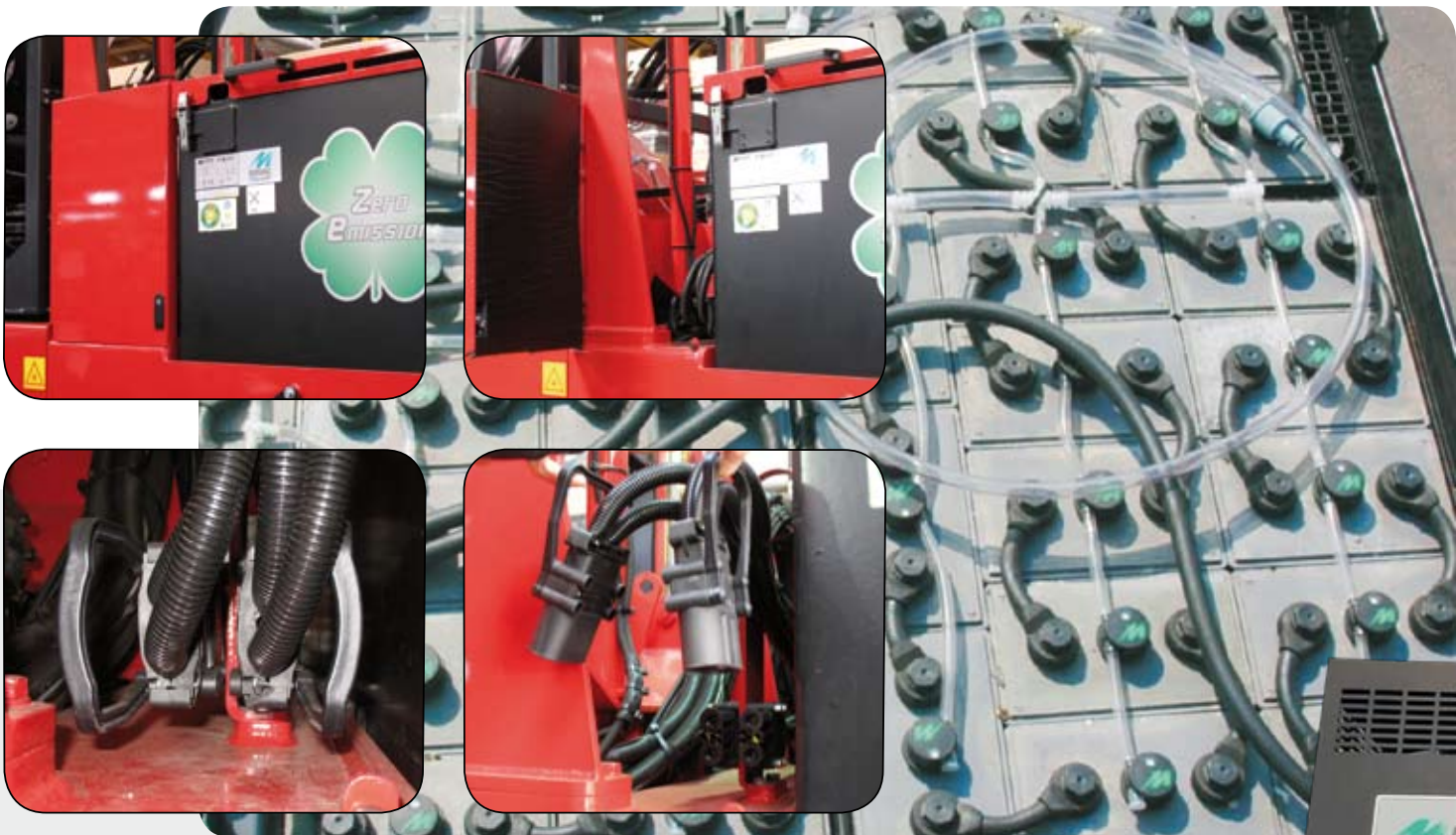


# NOUVELLE EXP 50ZE: LE DÉFIT TECHNOLOGIQUE POUR NOTRE FUTUR

**Importante innovation au niveau mondial** dans le secteur des pelles hydrauliques sur pneus: La création du premier modèle à motorisation entièrement électrique qui sera pour les prochaines années la seule alternative aux moteurs thermiques. L'alimentation par batteries garantie une fonctionnalité opérationnelle comparable à celle des systèmes traditionnels à gasoil.

Grâce à une autonomie assurant le déroulement complet d'une journée normale de travail et d'un temps de recharge de 8 heures, la pelle de manutention Solmec EXP50ZE trouve son terrain d'application idéale dans les lieux fermés tels que hangars ou entrepôts et là où il n'est pas possible de garantir une aération adéquate à la santé du personnel qui travail dans le même milieu de la pelle La EXP50ZE est disponible en deux configurations d'équipements. La première prévoit une flèche 3,80 m et un balancier fixe de 2,60 m ou en alternative un balancier télescopique de 1,80 -2,60 m. La seconde version est équipée d'une flèche de 4,50 m et d'un balancier fixe de 3,30 m.

La pelle hydraulique EXP50ZE est l'engin idéal pour les entreprises qui doivent charger des matériaux légers et qui attachent une forte importance à la réduction des coûts d'exploitation et à la salubrité de l'environnement.



**Le contrepois de la tourelle** a été remplacé par deux groupes de batteries montés en parallèle, de 80 Volts e de 930 Ah chacun e muni d'un système de remise à niveau centralisée de l'électrolyte. En cas d'utilisation en continu de la pelles (en 3 x8 , par exemple), il est possible de remplacer les batteries déchargées avec une paire de pleines à l'aide simplement d'un chariot élévateur (les accumulateurs ont des logement prévus à cet effet) ou de crochets de levage (sur partie supérieure des batteries sont prévus des anneaux de levage). Les prises à baïonnette permettent un branchement aisé.

**Blocage mécanique** du groupe **Tourner** la sécurité (pièce noire catalysée) et libérer l'axe d'arrêt qui fixe la batterie à la tourelle. Les arrêts se situent sur les 2 cotés de la tourelle, un pour chaque batterie.

Avec un chariot élévateur, grâce aux logements spécialement conçus pour recevoir les fourches, il est possible de soulever les batteries pour les **enlever** de la machine.



**Moteur électrique triphasé à courant alterné avec contrôle électronique**, d'une puissance de 25kW à 2200 t/mn 3 vitesses de travail sont disponible et programmable depuis la cabine. La pompe hydraulique est à débit variable du type LOAD SENSING ayant un débit de 100 l/mn.



**Le refroidissement de l'huile hydraulique** est garanti par un radiateur en aluminium à larges mailles afin de favoriser le passage de l'air en milieu poussiéreux et éviter le colmatage. In ventilateur électrique avec thermostat est fixé sur le radiateur et force le passage de l'air.

**Ventilation électrique de refroidissement** du compartiment moteur avec thermostat qui rentre en fonction à une température pré-déterminée pour éviter une consommation inutile d'électricité.



**Deux chargeurs de batteries** (un pour chaque accumulateur) sont fournis de série. La recharge complète des batteries s'effectue en seulement 8 heures. L'alimentation est en 380V avec arrêt automatique une fois que l'opération de rechargement est terminée.



**Convertisseur 80 V** pour la gestion du couple et de la vitesse du moteur électrique. Les ailettes de refroidissement permettent un meilleur échange thermique et une meilleure fiabilité.



## NOUVELLE EXP 50ZE: LE DÉFIT TECHNOLOGIQUE POUR NOTRE FUTUR



**Un tableau de bord** complet qui permet d'avoir tout sous contrôle: charge des batteries et diagnostic moteur. Il comprend aussi les commandes pour, le changement de vitesse de translation, la sélection de la vitesse de rotation du moteur électrique, le frein de parking, la fonction d'arrêt automatique et les voyants de contrôle du niveau de l'huile hydraulique, colmatage filtre hydraulique, limite maximum de stabilité de la machine et du fonctionnement des autres accessoires installés sur la machine.



**Rollbar de protection** avec toit ouvrant et tinté. Gyrophare orange de signalisation



**Conduite confortable.**

Siège de conduite avec suspension. 10 possibilités de réglages différentes, accoudoirs réglables, appui-tête. Dispositif intégré signalant la présence du conducteur qui habilite les commandes seulement si l'opérateur est assis au poste de conduite et que l'accoudoir gauche est abaissé.



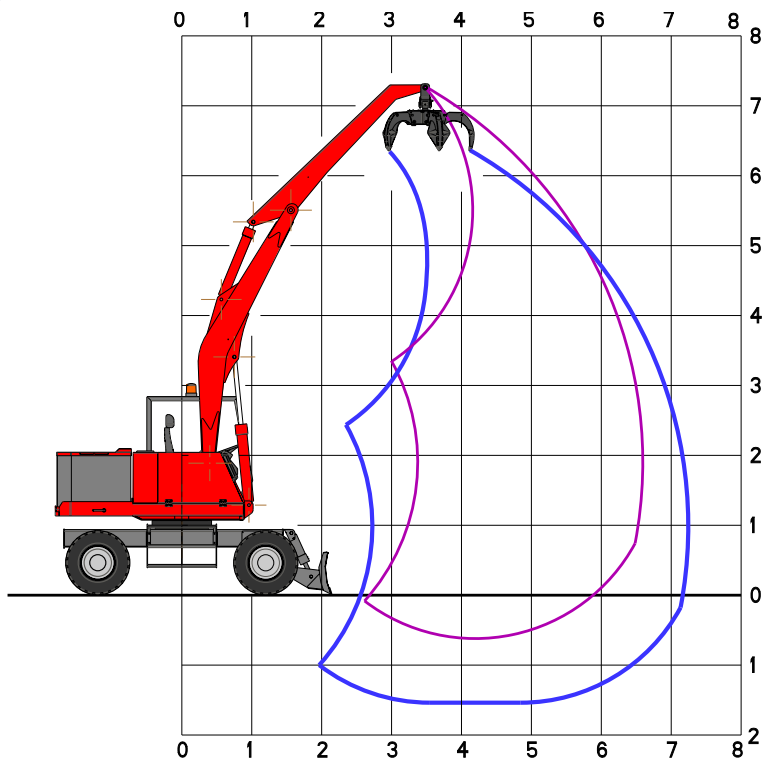
**Cabine de conduite** (en option) avec d'amples surfaces vitrées pour une meilleure visuelle, chauffage et air conditionné en option. En option, grille de protection du pare-brise ou protection totale de la cabine.



**Les phares halogènes** et le gyrophare orange installés sur le toit de la cabine garantissent une visibilité optimale même durant les heures nocturnes. Sur demande il est possible de monter des phares supplémentaires sur le balancier et sur la tourelle afin d'accroître la visibilité.

# EXP 50ZE

La technologie au service de l'environnement



## DIAGRAMME DES CHARGES

**Flèche : 3,80 m**

**Balancier: 2,60 m**

LES CHARGES INDIQUÉES SONT APPLICABLES EN BOUT DE BALANCIER SANS OUTIL, MACHINE À L'ARRÊT SUR UN SURFACE HORIZONTALE, INDEFORMABLE ET AVEC LE PONT AVANT BLOQUÉ.

## CHARGES ADMISSIBLES EN BOUT DE BALANCIER EN TONNES.

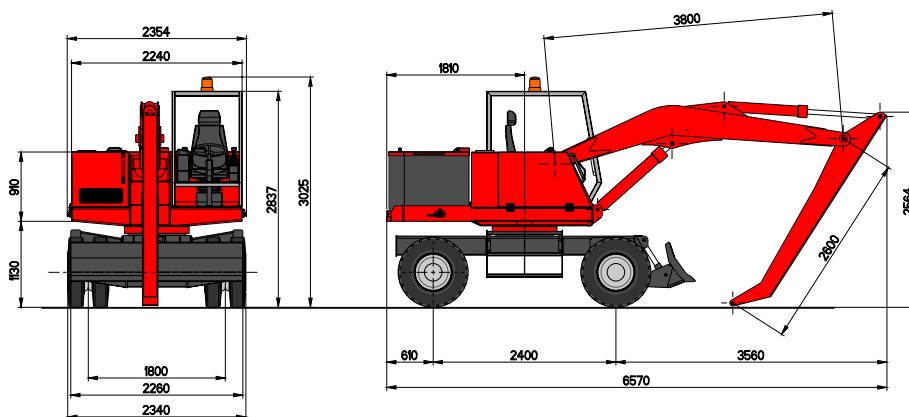
HAUTEUR m	POSITION	PORTÉES (m)														
		3,0			4,0			5,0			6,0			6,7		
		↖	○	⊙	↖	○	⊙	↖	○	⊙	↖	○	⊙	↖	○	⊙
6,0	○○				2,80*	2,80*	2,25									
5,0	○○				2,80*	2,80*	2,25	2,70*	2,00	1,50						
4,0	○○				3,00*	3,00*	2,25	2,75*	2,00	1,50						
3,0	○○	3,80*	3,80*	3,00	3,35	3,00	2,25	2,90*	2,00	1,50	2,30	1,80	1,35			
2,0	○○	4,80*	4,00	3,00	3,70	3,00	2,25	3,00*	2,00	1,50	2,30	1,80	1,35	2,20	1,70	1,25
1,0	○○	5,40*	4,00	3,00	4,10	3,00	2,25	3,00*	2,00	1,50	2,30	1,80	1,35			
0	○○	5,50*	4,00	3,00	4,20	3,00	2,25	3,00*	2,00	1,50						

↖ Portées sur l'axe longitudinal

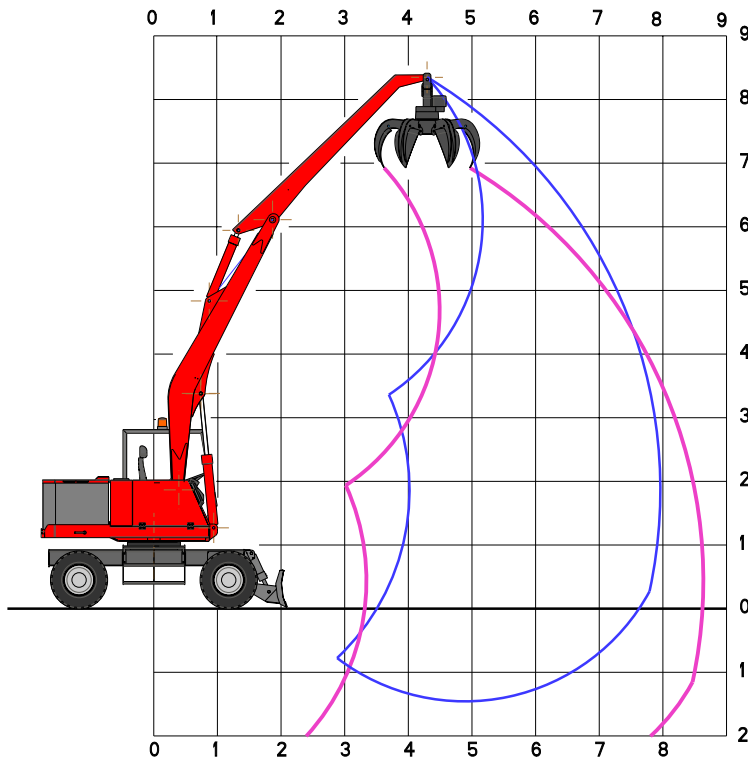
○ Portées à 360°

⊙ Portées à 360° suivant ISO 10567

\* = Limite Hydraulique



POIDS DE LA MACHINE EN ORDRE DE MARCHÉ : 12.500 kg



## DIAGRAMME DES CHARGES

**Flèche : 4,50 m**

**Balancier: 3,30 m**

LES CHARGES INDIQUÉES SONT APPLICABLES EN BOUT DE BALANCIER SANS OUTIL, MACHINE À L'ARRÊT SUR UN SURFACE HORIZONTALE, INDEFORMABLE ET AVEC LE PONT AVANT BLOQUÉ.

## CHARGES ADMISSIBLES EN BOUT DE BALANCIER EN TONNES.

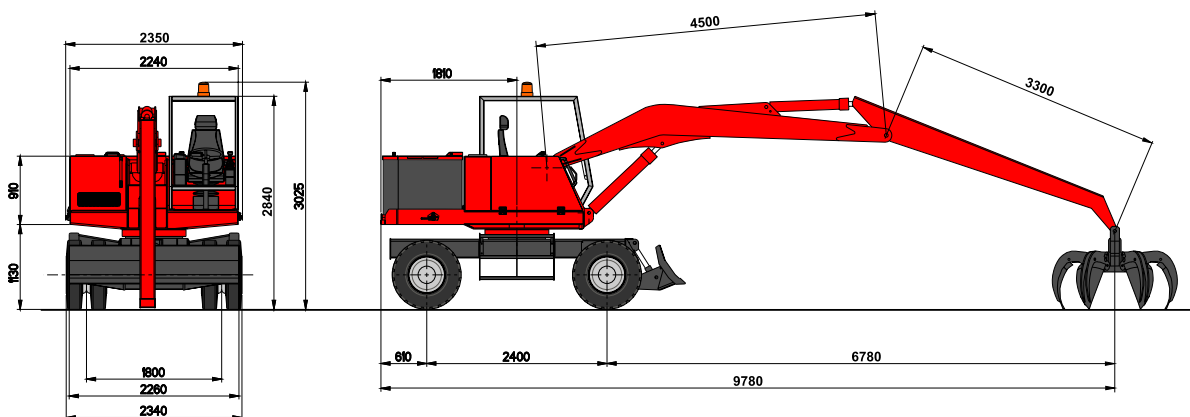
HAUTEUR m	POSITION	PORTÉES (m)																	
		3,0			4,0			5,0			6,0			7,0			7,9		
		↖	○	⊙	↖	○	⊙	↖	○	⊙	↖	○	⊙	↖	○	⊙	↖	○	⊙
7,0	○○							2,70*	2,00	1,50									
6,0	○○							2,70*	2,00	1,50	2,30	1,80	1,35						
5,0	○○							2,70*	2,00	1,50	2,30	1,80	1,35						
4,0	○○							2,75*	2,00	1,50	2,30	1,80	1,35	2,20	1,70	1,25			
3,0	○○	3,80*	3,80*	3,00	3,35	3,00	2,25	2,90*	2,00	1,50	2,30	1,80	1,35	2,20	1,70	1,25			
2,0	○○	4,80*	4,00	3,00	3,70	3,00	2,25	3,00*	2,00	1,50	2,30	1,80	1,35	2,20	1,70	1,25	2,10	1,60	1,15
1,0	○○	5,40*	4,00	3,00	4,10	3,00	2,25	3,00*	2,00	1,50	2,30	1,80	1,35	2,20	1,70	1,25			
0	○○	5,50*	4,00	3,00	4,20	3,00	2,25	3,00*	2,00	1,50	2,30	1,80	1,35	2,20	1,70	1,25			

↖ Portées sur l'axe longitudinal

○ Portées à 360°

⊙ Portées à 360° suivant ISO 10567

\* = Limite Hydraulique



POIDS DE LA MACHINE EN ORDRE DE MARCHÉ : 12.700 kg

# DONNÉES TECHNIQUES EXP 50ZE

## MOTORISATION

Moteur électrique triphasé avec convertisseur 80 Volts  
3 vitesses de travail disponibles  
Puissance installée 28 kW à 2200 t/mn.  
Starter 38kW  
Alimenté par 2 batteries de 930 Ah.

## CIRCUIT HYDRAULIQUE

Circuit ouvert, composé d'une pompe à pistons axiaux à débit variable avec réglage automatique du débit avec système "LOAD SENSING" alimentant un distributeur LS à 5 éléments, valves de pression maxi et anti-chocs sur les éléments.

Débit Maxi 100 l/mn.  
Pression d'exercice 280 bar.

Deux pompes supplémentaires pour les fonctions auxiliaires. Le refroidissement de l'huile hydraulique est assuré par un radiateur en aluminium à larges mailles avec thermostat.

## TRANSMISSION

Hydrostatique à 4 roues motrices.  
Ponts avec boîte de vitesse montée directement sur le pont arrière  
Vitesse dans les 2 sens de marche:  
De travail de 0 à 4 km/h  
De translation de 0 à 11 km/h

## DIRECTION

À commande hydraulique assistée alimentée par une pompe indépendante.  
Pont avant à blocage hydraulique depuis la cabine grâce une électrovalve qui commande 2 vérins hydrauliques munis de clapets de sécurité.

## ROUES

Roues pleines Superplastique jumelées 8.25x20

## FREINS

De service:  
Agissant sur la transmission utilisant la caractéristique d'auto-freinage du circuit hydrostatique.  
De parking et de secours:  
Du type négatif à bain d'huile à disques multiples avec commande électro-hydraulique pour le déblocage agissant sur le pont arrière

## ROTATION TOURELLE

Le circuit est composé d'un moteur hydraulique à pistons radiaux monté sur un groupe réducteur épicycloïdal. Rotation continue dans les deux sens (horaire et anti-horaire). Couronne d'orientation à denture interne. Valves antichoc et de freinage en protection du circuit.

Vitesse maxi de rotation: 9,5 t/mn.

## POSTE DE CONDUITE

Monté sur des silentblochs, avec roll-bar de protection et toit ouvrant transparent. Siège « GRAND CONFORT » entièrement réglable, avec les manipulateurs incorporés aux accoudoirs. Deux manipulateurs en croix, à commande hydraulique pour les mouvements principaux, comprenant les boutons électriques pour les commandes auxiliaires tel-que: lame bull, rotation benne, etc... Dispositifs électro-hydrauliques pour les commandes de: changement de vitesse, frein de parking, blocage pont avant. Tableau de bord complet pour le contrôle général des fonctions et indication du niveau de charge des batteries et diagnostique, dispositif « homme à bord » sur le siège et sur l'accoudoir gauche.

En option cabine complète avec amples vitres teintées à haute résistance, vitre antérieure pouvant glisser sous le toit, vitre latérale pouvant s'ouvrir à compas, vitre supérieure avec grille de protection. Chauffage électrique. En option : air conditionné.

## CONTROLE DE SURCHARGE

DIRECTIVE COMMUNAUTAIRE (Dir 2006/42/CE)  
Dispositif de contrôle de la stabilité de la machine, en fonction des charges soulevées et de leurs positions. Signalisation visuelle et sonore de la condition de surcharge et blocage des mouvements qui pourraient entraîner une aggravation de la stabilité.

The logo for Solmec features the brand name in a bold, italicized, red font with a white outline. Below the text is a horizontal bar with a green section on the left and a white section on the right.

Viale delle industrie, 9  
45100 ROVIGO - ITALY  
phone +39 0425 474833  
fax +39 0425 475548  
www.solmec.it  
solmec@solmec.it