



pure energy



ARIES *tech*

ARIES *tech* HARIES *tech*

Refrigeratori di liquido condensati ad aria e pompe di calore reversibili
(Potenza frigorifera 160 - 327 kW, potenza termica 178 - 373 kW, compressori scroll)

Air-cooled liquid chillers and reversible heat pumps

(Cooling capacity 160 - 327 kW, heating capacity 178 - 373 kW, scroll compressors)

R410A 50Hz

**Conditioning your ambient,
maximising your comfort.**



Cooling, conditioning, purifying.



Conditioning your ambient, maximising your comfort.



MTA è un'azienda certificata ISO9001, un segno dell'impegno verso la completa soddisfazione del cliente.

MTA is ISO9001 certified, a sign of its commitment to complete customer satisfaction.



Il marchio CE garantisce che i prodotti MTA sono conformi alle direttive Europee sulla sicurezza.

MTA products comply with European safety directives, as recognised by the CE symbol.



MTA partecipa al programma E.C.C. per LCP-HP. I prodotti certificati figurano nel sito: www.eurovent-certification.com.

MTA participates in the E.C.C. programme for LCP-HP. Certified products are listed on: www.eurovent-certification.com

ARIES *tech*

Specifiche tecniche <i>Technical specifications</i>	2
Guida alla selezione <i>Selection guide</i>	11
Prestazioni e dati tecnici <i>Performance and technical data</i>	14
Perdite di carico e prevalenze utili <i>Pressure drops and available head pressure</i>	30
Limiti di funzionamento e coefficienti correttivi <i>Working limits and correction factors</i>	31
Condensatore e desurriscaldatori di recupero (opzionali) <i>Recovery condenser and desuperheaters (optionals)</i>	32
Disegni di ingombro <i>Overall dimensions</i>	34
Guida all'installazione <i>Installation guide</i>	38



- 1 Generalità
- 2 Configurazioni acustiche e versioni
- 3 Sigla
- 4 Collaudo
- 5 Compressori
- 6 Evaporatore
- 7 Batterie condensanti
- 8 Condensatore e desurriscaldatori di recupero (opzionali)
- 9 Elettroventilatori
- 10 Circuito frigorifero
- 11 Modulo idronico integrato (opzionale)
- 12 Struttura e carenature
- 13 Quadro elettrico
- 14 Controllo
- 15 Opzioni, kit ed esecuzioni speciali

- 1 General
- 2 Acoustic configurations and versions
- 3 Nameplate
- 4 Testing
- 5 Compressors
- 6 Evaporator
- 7 Condensing coils
- 8 Recovery condenser and desuperheaters (optionals)
- 9 Fans
- 10 Refrigerant circuit
- 11 Integrated hydronic module (optional)
- 12 Structure and casing
- 13 Electrical Panel
- 14 Control
- 15 Options, kits and special designs

1. Generalità

I refrigeratori di liquido e le pompe di calore reversibili della serie Aries *tech* sono unità progettate per uso in ambiente esterno (grado di protezione IP54), condensate ad aria con condensatore a pacco alettato, ventilatori assiali, 4 compressori ermetici scroll collegati due a due in parallelo in un doppio circuito frigorifero, sezioni aerauliche condensanti indipendenti, singolo evaporatore a piastre (o fascio tubiero in alternativa nella versione solo freddo) a doppio circuito gas. Sono predisposte per l'integrazione del modulo di pompaggio con o senza serbatoio idraulico inerziale. Queste soluzioni permettono di migliorare i valori di efficienza energetica ai bassi carichi, che rappresentano la quota principale nell'arco della vita operativa di una macchina dedicata alla climatizzazione, massimizzando gli indici di prestazione stagionale ESEER(*).

La gestione è affidata ad un controllore elettronico a microprocessore che gestisce in totale autonomia tutte le funzioni principali, tra cui regolazioni, allarmi ed interfaccia con l'esterno. Il fluido frigorifero utilizzato è l'R410A.

Tutte le macchine sono progettate, prodotte e controllate in conformità alle norme ISO 9001, con componenti di primaria marca.

Il prodotto standard, destinato agli stati CEE ed EFTA, è soggetto a:

- Direttiva Compatibilità Elettromagnetica 2004/108/CE;
- Direttiva Macchine 2006/42/CE;
- Apparecchiature in pressione 97/23/CE.

Il quadro elettrico è realizzato in conformità alle norme EN 60204-1. Tutti i dati riportati in questo catalogo sono riferiti a macchine standard e a condizioni nominali di funzionamento (salvo quando diversamente specificato).

(*) Gli indici di prestazione stagionale ESEER (European Seasonal Energy Efficiency Ratio) proposto e utilizzato nel contesto progettuale europeo, caratterizzano l'efficienza media ponderata di un chiller destinato al condizionamento. Questi indici esprimono, molto meglio del EER, il rapporto tra l'effetto utile (energia totale sottratta agli ambienti) e la spesa energetica (energia elettrica consumata) propri di una macchina frigorifera nel corso dell'intera stagione di funzionamento. In relazione alle differenti condizioni operative, e alla frequenza con cui esse si raggiungono, tali indicatori vengono calcolati assegnando un peso energetico differente alle corrispondenti prestazioni dell'unità.

Ad esempio ESEER = 4 significa che, nel corso di un'intera stagione di funzionamento, per ogni 4 kWh termici sottratti agli ambienti da raffrescare verrà mediamente speso 1 kWh di energia elettrica.

1. General

The chillers and reversible heat pumps in the Aries *tech* series are designed for outdoor installation (IP54 protection rating). These units are air-cooled, equipped with a finned core condenser, axial fans, 4 hermetic scroll compressors connected in parallel pairs in a dual refrigerant circuit, independent aeraulic condensing sections, and single plate type (or shell and tube in cooling-only version) dual refrigerant circuit evaporator. The units are prearranged to accommodate a pumping module with or without a water storage tank. These solutions make it possible to enhance energy efficiency at low loads, which account for the largest proportion of the working life of an air conditioning unit, thereby maximising ESEER (*) seasonal performance indices.

The units are equipped with a microprocessor electronic controller that offers fully independent management of all the main functions, including adjustments, alarms and interface with the periphery. The refrigerant fluid utilised is R410A.

All units are designed, built and checked in compliance with ISO 9001 and incorporate components sourced from premium manufacturers.

The standard product, destined for EU and EFTA countries, is subject to the following directives:

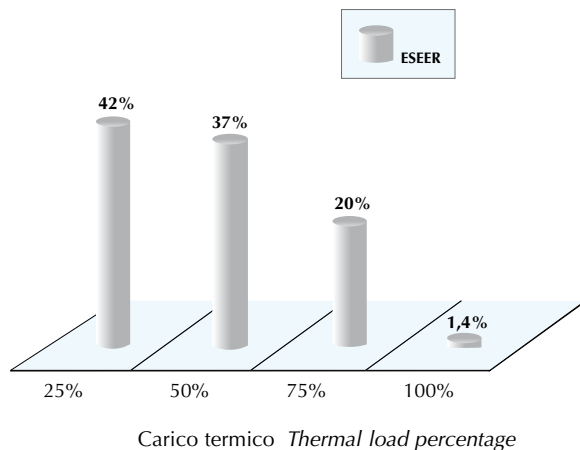
- Electromagnetic Compatibility Directive 2004/108/EC;
- Machinery Directive 2006/42/EC;
- Pressure Equipment Directive 97/23/EC.

The electrical cabinet is constructed in compliance with EN 60204-1. All data in this catalogue refer to standard units and nominal operating conditions (unless otherwise specified).

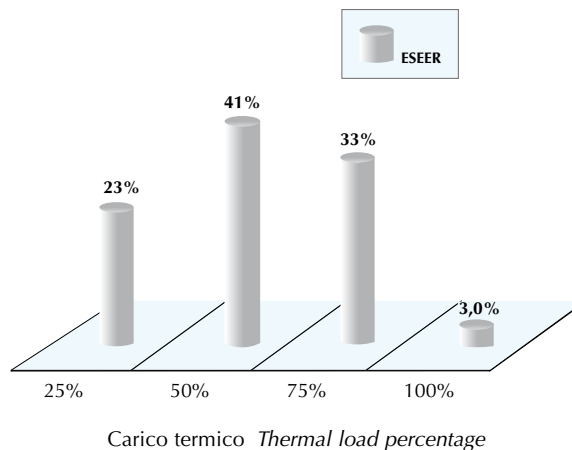
(*) The ESEER (European Seasonal Energy Efficiency Ratio) index proposed and used in the European design context, characterize the average weighted efficiency of a chiller for air conditioning applications. Both indices express, far more accurately than EER, the ratio between the useful effect (energy removed from interior spaces) and energy expenditure (electrical energy consumed) of a chiller during an entire season of operation. In relation to the various different operating conditions and the frequency with which they occur, these indicators are calculated by assigning a different energy weight to the corresponding output values of the unit.

For example ESEER = 4 means that during an entire season of operation 1 kWh of electrical power is required on average to remove 4 kWh of heat energy from the air conditioned rooms.

Percentuali di tempo di funzionamento secondo ESEER ESEER operating time percentages



Pesi energetici secondo ESEER ESEER energy weights



2. Configurazioni acustiche e versioni

L'intera serie Aries *tech* è disponibile in tre configurazioni acustiche:
"N" - Configurazione acustica Base: compressori racchiusi all'interno di una cofanatura con pannelli isolati acusticamente con gommaspugna espansa a cellule aperte fonoassorbente; ventilatori a 900 giri/min circa.
"SN" - Configurazione acustica Silenziata: compressori racchiusi all'interno di una cofanatura con pannelli isolati acusticamente con gommaspugna espansa a cellule aperte fonoassorbente; ventilatori con velocità di rotazione ridotta rispetto alla configurazione "N", 700 giri/min circa.
"SSN" - Configurazione acustica Super-Silenziata ottimizzata per un funzionamento particolarmente silenzioso: compressori racchiusi all'interno di una cofanatura con pannelli isolati acusticamente con gommaspugna espansa a cellule aperte fonoassorbente e lamina fonoimpedente; ventilatori con dimensioni minori e velocità di rotazione ridotta rispetto alla configurazione "N", 700 giri/min circa; sezione condensante maggiorata.

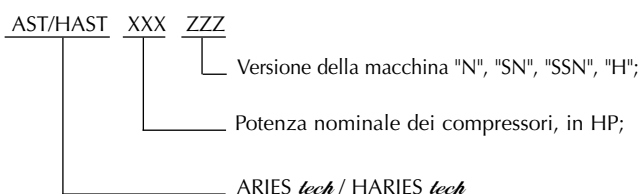
"Versione con condensatore di recupero totale: 100% del totale calore di condensazione" (vd. Capitolo "Condensatore e desurriscaldatori di recupero").

"Versione con desurriscaldatori di recupero: 20% del totale calore di condensazione" (vd. Capitolo "Condensatore e desurriscaldatori di recupero").

Per i modelli solo freddo sono inoltre disponibili le versioni:
"H" - Versione per alta temperatura aria esterna con sezione condensante maggiorata: compressori racchiusi all'interno di un box metallico parzialmente coibentato acusticamente con gommaspugna espansa a cellule aperte fonoassorbente; ventilatori a 900 giri/min circa;
"Versione per bassa temperatura aria esterna" - (fino a -20 °C): rispetto alle macchine descritte nel presente catalogo tale versione utilizza le valvole termostatiche elettroniche, una resistenza riscaldante ventilata comandata da termostato nel quadro elettrico, e i ventilatori con regolazione elettronica continua, a taglio di fase, per il controllo della pressione di condensazione. Non disponibile con versione "H". Nel caso non siano presenti additivi anticongelanti nell'impianto si consiglia di associare a questa l'opzione resistenza antigelo.

3. Sigla

Ogni refrigeratore è identificato dalla sigla:



2. Acoustic configurations and versions

All units in the Aries *tech* series are available in three acoustic configurations:

"N" - Basic acoustic configuration: compressors housed in a metal compartment partially insulated with a sound absorbing layer of flexible open-cell expanded polyurethane; fan speed of approx. 900 rpm.

"SN" - Low noise acoustic configuration: compressors housed in a metal compartment insulated with a sound absorbing layer of flexible open-cell expanded polyurethane; fans with reduced speed with respect to the "N" configuration: approx. 700 rpm.

"SSN" - Super Silent acoustic configuration optimised for very low noise operation: compressors housed in a metal compartment insulated with a sheet of sound deadening material and layer of flexible open-cell expanded polyurethane; fans with reduced size and rotation speed compared to configuration "N": approx. 700 rpm; oversized condensing section.

"Version with total recovery condenser: 100% of total rejection heat" (see Chapter "Recovery condenser and desuperheaters").

"Version with recovery desuperheaters: 20% of total rejection heat" (see Chapter "Recovery condenser and desuperheaters").

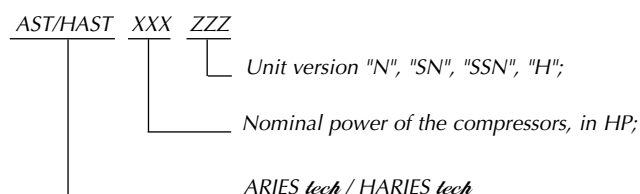
In addition, the following versions are available for cooling-only models:

"H" - Version for high ambient air temperatures with oversized condensing section: compressors housed in a metal compartment partially insulated with a sound absorbing layer of flexible open-cell expanded polyurethane; fan speed of approx. 900 rpm;

"Low ambient temperature version" - (up to -20 °C): compared to the other units described in this catalogue, this version is equipped with electronic thermostatic valves, a ventilated heating element controlled by a thermostat in the electrical cabinet, and fans with continuous phase cut-off electronic speed control for the control of condensing pressure. Not available for "H" version. If antifreeze additives are not present in the plant, it is advisable to associate this with the anti-freeze heater option.

3. Nameplate

Every chiller can be identified by its nameplate:



4. Collaudo

Ogni macchina prodotta viene collaudata in cabina di controllo per valutarne il corretto funzionamento, sia nelle condizioni operative più significative, che in quelle più gravose; in particolare:

- si verifica il corretto montaggio di tutti i componenti e l'assenza di fughe di fluido refrigerante;
- si eseguono i test di sicurezza elettrici come prescritto dalla EN60335-2-40;
- si verifica il corretto funzionamento del controllo a microprocessore ed il valore di tutti i parametri d'esercizio;
- si verificano le sonde di temperatura ed i trasduttori di pressione;
- realizzando il funzionamento alle condizioni nominali si verificano: la taratura della valvola termostatica, la carica di fluido frigorifero, le temperature di evaporazione e di condensazione, il surriscaldamento ed il sottoraffreddamento e la potenza frigorifera resa;
- il collaudo delle pompe di calore avviene sia in modalità raffreddamento che riscaldamento.

All'atto dell'installazione le macchine richiedono solo le connessioni elettriche ed idrauliche assicurando un alto livello di affidabilità.

5. Compressori

Tutte le unità della serie Aries *tech* montano 4 compressori di tipo ermetico scroll, sempre collegati due a due in parallelo in un doppio circuito frigorifero per incrementare gli indici di prestazione ai carichi parziali, che rappresentano la quota principale nel corso della vita operativa di una macchina dedicata alla climatizzazione. Questa soluzione, tramite la funzione di "unloading", permette altresì l'avviamento dell'impianto, ed il funzionamento della macchina, anche a condizioni molto differenti da quelle nominali.

I compressori sono dotati di resistenza di riscaldamento carter, e sono protetti, dal pericolo di elevate temperature del gas di scarico, da un termostato di sicurezza posizionato sul tubo di mandata di ciascuna coppia di compressori.

I compressori ermetici impiegati presentano numerosi vantaggi tra i quali: ridotte perdite di carico in aspirazione grazie all'assenza di valvole, grande resistenza agli eventuali colpi di liquido, elevato rendimento di compressione, elevata aspettativa di vita con manutenzione inesistente, bassissime vibrazioni e livello di rumorosità. Ogni compressore è provvisto di una valvola di non ritorno in mandata che impedisce eventuali ritorni di liquido. La presenza di apposite spie permette il controllo del livello dell'olio nei carter.

Gli avvolgimenti del motore elettrico sono a 2 poli e sono protetti dalle sovratemperature, derivanti da un'eventuale funzionamento anomalo, da un dispositivo interno di protezione dai sovraccarichi. Nei compressori dal modello 080 tale protezione è garantita da un modulo di protezione elettronico che controlla anche la sequenza e la presenza delle fasi per evitare rispettivamente la rotazione inversa dei compressori e il surriscaldamento degli avvolgimenti provocato dall'interruzione in marcia di una fase.

I compressori di ciascun circuito frigorifero sono rigidamente vincolati tramite una coppia di longheroni metallici, l'assieme è poi montato su antivibranti in gomma all'interno di un box i cui pannelli laterali sono amovibili per la completa accessibilità.

6. Evaporatore

L'evaporatore è del tipo a piastre in acciaio inox saldobrasate con rame, a doppio circuito gas e singolo circuito acqua. Questi evaporatori sono estremamente efficienti e compatti e richiedono pertanto pochissimo spazio per l'alloggiamento all'interno dell'unità a tutto vantaggio dell'accessibilità interna. In particolare la soluzione a doppio circuito gas permette di incrementare i coefficienti di prestazione ai carichi parziali, rispetto alle soluzioni con evaporatori indipendenti.

Nella parte più alta dell'evaporatore è sempre presente una valvolina di sfianto aria manuale e nella parte più bassa un rubinetto di drenaggio; è coibentato esternamente con isolante termico ed anticondensa in elastomero espanso a cellule chiuse, ed è protetto dal pericolo di ghiacciamento, causato da eventuali basse temperature di

4. Testing

Each unit is tested in a test chamber in order to check correct operation both in the most representative operating conditions and in the most demanding conditions. The following aspects are checked in particular:

- *correct installation of all components and possible refrigerant leaks;*
- *electrical safety tests performed as prescribed by EN60335-2-40;*
- *correct operation of the microprocessor controller together with the value of all operating parameters;*
- *temperature probes and pressure transducers;*
- *operation is forced at nominal conditions in order to check: thermostatic valve calibration, refrigerant charge, evaporation and condensing temperatures, superheating and subcooling and cooling duty values;*
- *heat pumps are tested in both cooling and heating mode.*

At the time of installation the units require exclusively electrical and hydraulic connection, thus ensuring a high level of reliability.

5. Compressors

All Aries tech series units are equipped with 4 hermetic scroll compressors always connected in parallel pairs in a dual refrigerant circuit to make it possible to achieve superior COP levels at partial loads, which account for the largest portion of the working life of an air conditioning unit. Thanks to the "unloading" function, this solution allows system start-up and operation of the unit also in conditions that are significantly different from nominal ones.

The compressors are equipped with crankcase heaters and are protected from the risk of high temperature gas discharge by a safety thermostat installed on the discharge line of each pair of compressors.

The hermetic compressors employed offer a series of benefits, including: reduced pressure drops on the suction side thanks to the absence of valves, significant resistance to possible liquid pressure shocks, high compression efficiency, long working life with zero maintenance requirements, and very low levels of vibration and noise emissions. Each compressor is equipped with a check valve on the discharge line that prevents possible liquid reverse flows. The presence of the specs oil sight glasses serves to check the oil level in the crankcases.

The motor windings are of the 2-pole type and are protected against overheating caused by possible malfunctions by means of an internal overload protection device. On the compressors of the 080 size unit this protection is assured by an electronic protection module that also monitors phase sequence and presence to avoid, respectively, reverse rotation of compressors and overheating of windings potentially caused by interruption of a phase while running.

The compressors of each refrigerant circuit are rigidly connected by a pair of steel rails and the resulting assembly is subsequently installed on rubber anti-vibration mounts inside an enclosure with removable lateral panels to allow unimpeded access.

6. Evaporator

The evaporator is of the stainless steel plate type brazed with copper, with double refrigerant circuit and a single water circuit. These evaporators are highly efficient and compact, occupying only minimum space inside the unit, with consequent benefits in terms of internal accessibility. Specifically, the solution with dual refrigerant circuit evaporators makes it possible to achieve high COP values at partial loads compared to solutions with independent evaporators.

All evaporators feature a manual air bleed valve located on the top and a drain valve at the bottom; they are externally insulated with thermal insulation and anti-condensation cladding in closed cell elastomer foam, and are protected from the risk of freezing potentially caused by low evaporation temperatures, by the antifreeze function incorporated in the electronic controller, which monitors the water

evaporazione, dalla funzione antigelo della centralina elettronica che controlla la temperatura di uscita dell'acqua. Inoltre ogni evaporatore monta un pressostato differenziale acqua che lo protegge dalla mancanza di flusso d'acqua. Sarà cura dell'installatore inserire un filtro in ingresso alla macchina per intercettare eventuale sporcizia che andrebbe a depositarsi nel serbatoio o nell'evaporatore. Tutti gli evaporatori rispettano la normativa "CE" riguardante i recipienti in pressione e possono trattare soluzioni anticongelanti e, in generale, altri liquidi che risultino compatibili con i materiali costituenti il circuito idraulico.

7. Batterie condensanti

Sono 2 batterie aeraulicamente indipendenti, ciascuna associata ad un circuito frigorifero, disposte lungo i lati della macchina, del tipo a pacco alettato con alette in alluminio turbolenziate, collettori e tubi in rame, lisci o corrugati lato gas a seconda dei modelli, spalle in lamiera zincata.

Questi scambiatori sono stati calcolati, dimensionati e disegnati utilizzando moderne tecniche di progettazione al computer e permettono l'utilizzo di ventilatori a basso numero di giri garantendo un ulteriore miglioramento delle prestazioni sonore della macchina.

Le batterie condensanti della versione pompa di calore sono dotate di "ragno" distributore per una corretta alimentazione dei circuiti refrigerante. In ciascuna di esse la sezione inferiore, che è la zona più sensibile alla formazione e all'innesco dei fenomeni di ghiacciamento, è dotata di una coppia di tubi alimentati dal gas caldo; questo accorgimento, nel regime di funzionamento invernale, previene la formazione di ghiaccio lungo la base dello scambiatore e nel gocciolatoio di raccolta della condensa, favorendo il drenaggio, e migliorando sia l'efficienza globale della pompa di calore che le condizioni di benessere degli ambienti climatizzati.

La raccolta dell'acqua di condensa avviene per mezzo di due gocciolatoi che coprono l'intera base di ciascuna batteria e sono dotati di attacchi di scarico con portagomma accessibili inferiormente all'unità.

8. Condensatore e desurriscaldatori di recupero (opzionali)

Per i chiller e per le pompe di calore della serie Aries *tech* sono disponibili gli allestimenti con recuperatori di calore del tipo a piastre saldobrasate.

"Versione con condensatore di recupero totale (100% del totale calore di condensazione)":

L'utente potrà recuperare gratuitamente l'intera energia di condensazione della macchina, deviando il flusso del gas caldo dai principali al condensatore di recupero (unico condensatore a doppio circuito gas e singolo circuito acqua) attraverso due "contatti puliti", disponibili all'interno del quadro elettrico.

Lo scambiatore di recupero è coibentato esternamente con isolante termico in elastomero espanso a cellule chiuse. Gli attacchi acqua, di tipo filettato, sono sempre riportati all'esterno su una piastra porta-attacchi. Nel caso in cui si prevedesse l'utilizzo di acqua in ingresso al condensatore di recupero inferiore ai 20 °C è necessario il montaggio di valvole pressostatiche. Il funzionamento in modalità recupero al 100% può essere realizzato solo in modalità di funzionamento estiva contestualmente alla produzione di acqua fredda all'evaporatore.

"Versione con desurriscaldatori di recupero (20% del totale calore di condensazione)":

L'utente potrà recuperare gratuitamente circa il 20% dell'intera energia di condensazione della macchina. Gli scambiatori di recupero sono coibentati esternamente con isolante termico in elastomero espanso a cellule chiuse. Gli attacchi di ogni singolo recuperatore di calore sono sempre riportati all'esterno su una piastra porta-attacchi di tipo filettato, e l'eventuale collettore sul lato acqua sarà a cura dell'utente stesso. Il funzionamento in modalità recupero al 20% può essere realizzato sia in modalità di funzionamento estiva che invernale, ma contestualmente alla produzione di acqua fredda o calda allo scambiatore principale.

outlet temperature. In addition, each evaporator is equipped with a differential water pressure switch to protect it in conditions in which the water flow is absent or insufficient. Installers should fit a filter on the unit inlet to intercept any debris in the water supply that may otherwise deposit in the tank or in the evaporator.

All the evaporators comply with the "EC" pressure vessels directive and can handle antifreeze solutions and, in general, all other liquids that are compatible with the hydraulic circuit construction materials.

7. Condensing coils

Two condensing coils with complete aeraulic independence, each connected to a refrigerant circuit, located along the sides of the unit. The coils are of the finned core type with aluminium swirl fins, copper headers and tubes, either smooth or finned on the refrigerant side depending on the model, and galvanized sheet metal shoulders. These exchangers are calculated, sized and designed utilising the latest CAD techniques and allow the use of reduced speed fans ensuring a further improvement in the sound emission performance of the unit.

In the heat pump version the condensing coils are equipped with a distributor device to ensure correct supply of the refrigerant circuits. In both the refrigerant circuits the lower section, which is the more susceptible to ice formation and inception of icing-up phenomena, is equipped with a pair of tubes carrying hot gas; in winter operation this solution prevents the formation of ice at the base of the exchanger and in the condensate collection tray, facilitating drainage of condensate and improving the global efficiency of the heat pump while enhancing environmental comfort levels in the climate controlled rooms.

Condensate is collected in two trays that cover the entire base of each coil and are equipped with drain outlets with hose connection accessible from below the unit.

8. Recovery condenser and desuperheaters (optionals)

Aries tech chillers and heat pumps are available in the version with heat recovery exchangers of the brazed plate type.

"Version with total recovery condenser (100% recovery of rejection heat)":

users can recover all the rejection energy of the system free of charge by diverting the hot gas flow from the main condenser to the recovery condenser (single condenser equipped with double refrigerant circuit and single water circuit) by means of a voltage-free contact in the electrical cabinet.

The recovery exchanger is externally insulated with closed cell elastomer foam. The connections on the water side are of the threaded type and are routed to the exterior of the unit on a connections plate. If the water inlet temperature to the recovery condenser is expected to fall to temperatures below 20 °C it is mandatory to install pressure control valves. Operation in 100% recovery mode can be implemented only in summer operation in conjunction with the production of cold water at the evaporator outlet.

"Version with recovery desuperheaters (20% recovery of total rejection heat)":

users can recover around 20% of the entire rejection energy of the unit free of charge. Recovery exchangers are externally insulated with closed cell elastomer foam. The connections of each heat recovery exchanger are routed to the exterior of the unit on a connection plate with threaded connectors, and any water side manifolds must be provided by the user. Operation in 20% recovery mode can be implemented with the unit in summer or winter operation, but only in conjunction with the production of cold or hot water at the main exchanger.



9. Elettroventilatori

I ventilatori, completi di griglie protettive, sono di tipo assiale, con corpo in alluminio pressofuso, pale riportate in alluminio, ricoperte con polipropilene sagomato, con profilo a falce, motori a lubrificazione permanente con rotore esterno a 6 poli cablati in alta velocità per le versioni N ed H e a 6 poli cablati in bassa velocità per le versioni SN e SSN. Il motore forma un corpo unico con le pale della ventola, incorpora la protezione dai sovraccarichi e, per assicurare il funzionamento all'esterno con tutti i climi, il grado di protezione è IP 54 con classe di isolamento F. I ventilatori sono disposti su due file, separate aeraulicamente, da una paratia metallica e gestite singolarmente dal controllo per migliorare le prestazioni frigorifere e sonore globali della macchina.

I boccali in alluminio sono sagomati per ottimizzare le prestazioni aerauliche e sonore del gruppo motoventilante e sono dotati di griglia di protezione antinfortunistica.

Il controllo pressostatico della condensazione è del tipo a gradini ed è gestito in modo da realizzare un inserimento progressivo dei gradini in funzione della pressione di condensazione.

10. Circuito frigorifero

Ciascun circuito frigorifero delle versioni Aries *tech* e H-Aries *tech*, nella loro configurazione standard, si completa nel seguente modo:

- pressostato per il controllo della massima pressione di condensazione (doppia serie di pressostati nei modelli dal 120 al 140) come previsti dalle normative europee di riferimento EN378;
- trasduttore di alta pressione: per la funzione di unloading, per la gestione dell'allarme, per la lettura e la visualizzazione tramite controllo della pressione nel corrispondente ramo e per la regolazione a gradini o elettronica (opzionale) dei ventilatori;
- valvola di sicurezza nel ramo di alta pressione nei modelli dal 120 al 140 (come previsto dalle EN378);
- valvole di sicurezza nel ramo di bassa pressione nel solo modello 140 delle versioni chiller (come previsto dalle EN378); il ramo di bassa pressione di tutte le pompe di calore è protetto congiuntamente al ricevitore di liquido;
- valvola a quattro vie di inversione del ciclo frigorifero, nelle versioni pompa di calore;
- rubinetto di intercettazione del refrigerante sulla linea del liquido;
- ricevitore di liquido con valvola di sicurezza nelle sole versioni in pompa di calore e versioni con recupero di calore totale. Per non perdere l'effetto di sottoraffreddamento della batteria il ricevitore di liquido è attraversato nelle sole modalità di funzionamento pompa di calore o recupero;
- filtro deidratatore;
- spia di flusso;
- elettrovalvola sulla linea del liquido;
- valvola di espansione termostatica con equalizzazione esterna;
- pompe di calore con 2^a valvola termostatica per l'ottimizzazione delle prestazioni in tutti i regimi di funzionamento;
- trasduttore di bassa pressione: per la gestione dell'allarme, per la lettura e la visualizzazione tramite controllo della pressione nel corrispondente ramo;
- termostato di sicurezza sul tubo di mandata dei compressori (solo pompe di calore);
- olio anticongelante e carica refrigerante.

Tutte le brasature per il collegamento dei vari componenti sono eseguite con lega di argento e le tubazioni fredde sono rivestite con materiale termoisolante per evitare la formazione di condensa.

Le versioni con condensatore di recupero (100% del totale calore di condensazione) montano tale scambiatore in parallelo al condensatore principale: all'atto della chiamata da parte dell'utente, una valvola deviatrice ed una coppia di valvole di non ritorno provvederanno a deviare il flusso del gas caldo dal condensatore principale al condensatore di recupero. Le versioni con desurriscaldatori di recupero (20% del totale calore di condensazione) montano tali scambiatori a monte ed in serie al condensatore principale.

9. Fans

The fans, complete with protective grilles, are axial type with die-cast aluminium body and sickle-shaped polypropylene-coated aluminium blades, 6 pole motors with external rotor wired for high speed on the N and H versions and 6 pole motors wired for low speed on the SN and SSN versions and having life lubrication. The rotor forms a single unit with the fanwheel and incorporates an overload protection device. The protection rating is IP54 with insulation class F in order to ensure outdoor operation in all climatic conditions. The fans are arranged in two rows, with aeraulic segregation provided by a metal partition and individual management by the controller in order to improve global cooling and sound performance of the unit.

The geometry of the aluminium fan ports is designed to optimize the aeraulic and noise emission characteristics of the fan unit. The fan ports are fitted with accident prevention safety grilles.

The condensing pressure control system is of the step type and is managed in such a way as to obtain progressive activation of steps in relation to the condensing pressure.

10. Refrigerant circuit

*Each refrigerant circuit in the standard configuration of the Aries *tech* and H-Aries *tech* versions is completed as follows:*

- *pressure switch for control of maximum condensing pressure (double set of pressure switches on models from 120 to 140) as envisaged by reference European standard EN378;*
- *high pressure transducer: for the unloading function, alarm management, reading and display on the controller of the pressure in the corresponding branch of the circuit and for step type or electronic (optional) control of fan speed;*
- *relief valve in the high pressure branch in models from 120 to 140 (as foreseen by EN378 standards);*
- *relief valve in the low pressure branch only in model 140 of the chiller versions (as foreseen by EN378 standards); the low pressure branch of all heat pumps is protected together with the liquid receiver;*
- *4-way refrigerant cycle reversing valve, in heat pump versions;*
- *refrigerant shut-off valve on the liquid line;*
- *liquid receiver with relief valve only in heat pump versions and versions with total heat recovery; In order not to lose the coil subcooling effect the liquid runs through the liquid receiver only in heat pump or recovery operation mode;*
- *filter-dryer;*
- *liquid flow sight glass;*
- *solenoid valve on the liquid line;*
- *thermostatic expansion valve with external equalisation;*
- *heat pumps with 2nd thermostatic valve for optimisation of performance in all operating conditions;*
- *low pressure transducer: for alarm management, reading and display on the controller of the pressure in the corresponding branch of the circuit;*
- *safety thermostat on the compressors discharge line (heat pumps only);*
- *non-freezing oil and refrigerant charge.*

All brazing for connections of components is performed with silver alloy as the filler metal, while cold sections of the pipes are clad with insulating material to prevent the formation of condensation.

In versions with recovery condenser (100% recovery of total rejection heat) the relative exchangers are installed in parallel with the main condenser: when the user transmits the relative command a diverter valve and a pair of check valves divert the hot gas flow from the main condenser to the recovery condenser.

In versions with recovery desuperheaters (20% recovery of total rejection heat) the recovery exchangers are installed up-line and in series with the main condenser.

11. Modulo idronico integrato (opzionale)

Le unità della serie Aries *tech* possono integrare il modulo di pompaggio e accumulo costituito da:

- serbatoio inerziale posizionato sull'uscita dall'evaporatore, costruito in acciaio al carbonio e coibentato esternamente con isolante termico e anticondensa con finitura alluminata;
- valvola di sfiato aria automatica, vaso di espansione, valvola di sicurezza da 3 barg, sensore di livello acqua e rubinetto di scarico montati sul serbatoio;
- pompa centrifuga con motori in classe di efficienza IE2/IE3 a seconda del modello (normativa internazionale IEC 60034-30), disponibile con prevalenza utile standard o maggiorata, montata a valle del serbatoio inerziale e dotata di rubinetti di intercettazione in ingresso e uscita;
- manometro in mandata in modo da indicare la pressione di carica dell'impianto (a refrigeratore spento) o la pressione di mandata della pompa (a refrigeratore acceso).

12. Struttura e carenature

Tutto il basamento e le carenature sono realizzati con lamiera di acciaio al carbonio zincata, sottoposta ad un trattamento di fosfosgrassaggio e verniciatura a forno a 180 °C con polveri poliesteri che conferiscono un'alta resistenza agli agenti atmosferici; i montanti sono invece realizzati con profili di alluminio anodizzato.

Il colore della base è blu RAL 5013P ad effetto bucciato, il colore del resto della struttura e della pannellatura è grigio chiaro RAL 7035P ad effetto bucciato. La struttura è stata studiata per accedere facilmente a tutti i componenti della macchina e l'unione delle varie parti è realizzata con rivetti, mentre i pannelli amovibili ed i montanti sono fissati con viti metriche.

Le connessioni idrauliche della macchina senza serbatoio d'accumulo e/o pompe vengono realizzate direttamente allo scambiatore tramite giunti filettati. Gli allestimenti con serbatoio e/o pompe prevedono i collegamenti direttamente accessibile dall'esterno della macchina ad una piastra porta-attacchi, filettati nel modello 070 e di tipo "Victaulic" senza tronchetto e giunto nei rimanenti modelli.

Gli attacchi dei recuperatori di calore sono di tipo filettato e sempre riportati all'esterno sulla piastra porta-attacchi.

Le unità sono fornite di barre per il sollevamento e la movimentazione tramite cinghie.

13. Quadro elettrico

L'unità ed il quadro elettrico sono realizzati in conformità alla norma CEI EN60204-1 (Sicurezza del macchinario - Equipaggiamento elettrico delle macchine - Parte 1: Regole generali), in particolare viene garantita la protezione contro gli agenti atmosferici necessaria per l'installazione dei refrigeratori all'esterno (grado di protezione IP 54).

Il quadro elettrico, provvisto di ventilazione forzata, è dotato di sezionatore generale con dispositivo blocca-porta, e contiene gli interruttori automatici magnetotermici per la protezione dei compressori e delle pompe, e gli automatici con sola funzione magnetica per i ventilatori (la protezione termica è integrata nel ventilatore). La sezione di controllo comprende il trasformatore per l'alimentazione degli ausiliari e della scheda a microprocessore. Phase monitor che garantisce la protezione dalla mancata fase e dalla errata sequenza delle fasi.

E' inoltre predisposta una morsettiera per il collegamento di un flussostato.

14. Controllo

Il controllo e la gestione della macchina sono affidati al sistema di controllo "xDRIVE" di MTA composto da una centralina elettronica a microprocessore "IPC415D" collegata al terminale utente semigrafico retroilluminato "VGC810"; quest'ultimo presenta un display a 240x96 pixel, 8 pulsanti per la programmazione della macchina e buzzer. Grazie all'utilizzo di icone, tasti multi-funzione con descrizione dinamica e immagini in movimento, le visualizzazioni e le informazioni sono di

11. Integrated hydronic module (optional)

Aries *tech* units can be equipped with a pumping and storage module composed of:

- storage tank, installed on the evaporator outlet line, made of carbon steel with external thermal insulation material and anti-condensation cladding with aluminized film facing;
- automatic air breather valve, expansion vessel, 3 barg pressure relief valve, water level sensor and drain valve installed on the tank;
- centrifugal pump with motors in IE2/IE3 class according to the models (International Regulation IEC 60034-30), available with standard or increased pressure head, installed down-line from the storage tank and equipped with shut-off valves on the inlet and on the outlet;
- water pressure gauge on the pump pressure line, to show the pressure in the system circuit (with chiller off) or pump delivery pressure (with chiller on).

12. Structure and casing

The plinth and outer panels are made of galvanized carbon steel sheet subjected to a phosphor degreasing treatment and painted with a polyester powder coating baked-on at 180 °C to provide a durable weatherproof finish, while the uprights are made of anodised aluminium profiles.

The plinth is finished in orange-peel blue RAL 5013P, while the remaining parts of the frame and panels are finished in orange-peel light grey RAL 7035P. The unit frame is designed to ensure easy access to all components, with the various structural parts assembled by means of rivets, while all removable panels and uprights are assembled with metric screws.

The hydraulic connections of the unit without storage tank and/or pumps are directly made to the exchanger by means of threaded couplings. Layouts with storage tank and/or pumps feature connections that are directly accessible from the exterior of the unit on a connections plate, with threaded connections for model 070 and "Victaulic" without stub pipe and coupling for the remaining models.

The connections of the recovery condensers are of the threaded type and are routed to the exterior of the unit on the connection-plate.

The units are equipped with bars for lifting and handling using belts.

13. Electrical Panel

The unit and electrical cabinet are manufactured in conformity with CEI EN60204-1 (Safety of machinery – Electrical equipment of machines – Part 1: General rules), in particular, protection against the weather is ensured such as to allow outdoor installation of chillers (IP 54 protection rating).

The electrical cabinet, with forced ventilation, is equipped with a main breaker with door lock device and contains the automatic thermal-magnetic cut-outs to protect the compressors and pumps, and magnetic-only automatic cut-outs for fans (the thermal protection is incorporated in the fan). The control section includes a transformer for the control circuits and the microprocessor board. Phase monitor to provide protection against phase loss and phase reversal.

A terminal block is also provided for connection of a flow switch.

14. Control

Control and management of the unit are provided by a MTA's control system "xDRIVE" composed by microprocessor electronic controller "IPC415D" connected to the semi graphic backlit user terminal "VGC810"; the latter has a 240x96 pixel screen, 8 unit programming buttons and buzzer. Thanks to the icons, multi-function keys with dynamic description and moving images, the displays and information are easy to interpret, by both trained personnel and the

semplicissima interpretazione, sia al personale istruito che al conduttore d'impianto non espressamente addestrato sull'uso del controllore.

Il terminale è posizionato sulla porta del quadro elettrico ed è protetto da uno sportellino apribile in policarbonato.

system operator even if not specifically trained on the use of the controller.

The terminal is located on the door of the electrical cabinet and is protected by an openable polycarbonate cover.

terminale utente VGC810
user terminal VGC810



Il controllore elettronico gestisce in totale autonomia le seguenti principali funzioni:

- la termostatazione dell'acqua, in uscita dall'evaporatore (unità senza modulo idronico) oppure a valle del serbatoio e della pompa, con logica a zona neutra e parzializzazione su 4 gradini. In alternativa è possibile scegliere di eseguire la termostatazione in ingresso all'evaporatore oppure a valle di un eventuale serbatoio di accumulo esterno alla macchina, (sonda di temperatura a carico dell'utente) sia mantenendo la logica a zona neutra oppure selezionando la logica PID;
- cicli di accensione dei compressori, temporizzazione, equalizzazione dei loro tempi di funzionamento e saturazione di ciascun circuito per massimizzare gli indici di prestazione in tutte le condizioni di funzionamento;
- unloading, che permette l'avviamento dell'impianto, ed il funzionamento della macchina, anche a condizioni molto differenti da quelle nominali;
- funzione "Adaptive Defrosting" che, grazie al confronto del rendimento istantaneo dell'evaporatore con il rendimento "target" della stessa macchina (simulato, nelle medesime condizioni di funzionamento, grazie all'enorme potenza di calcolo del controllo), attiva i cicli di sbrinamento delle pompe di calore solo quando effettivamente necessari, consentendo così una maggiore efficienza energetica dell'impianto rispetto alle logiche di sbrinamento tradizionali;
- gestione delle valvole termostatiche elettroniche (opzionali);
- gestione del set-point:
 - "fisso" (standard);
 - "compensato" positivamente o negativamente in funzione della temperatura dell'aria esterna;
 - "doppio" da segnale digitale;
 - "variabile per fasce orarie" (4 fasce temporali) programmabili nel timer interno;
 - "variabile tramite segnale analogico" $4 \div 20$ mA;
- on/off per fasce orarie giornaliere e/o settimanali;
- gestione dei gradini di inserimento dei ventilatori in funzione della pressione di condensazione;
- regolazione elettronica continua della velocità dei ventilatori (opzionale) in funzione della pressione di condensazione, per migliorare le prestazioni acustiche nelle condizioni di funzionamento meno gravose, e mantenere la pressione di condensazione entro i limiti richiesti dai compressori;
- gestione dei ventilatori con funzione "low-noise" che permette di ridurre l'emissione sonora dei ventilatori in funzione di una fascia oraria programmabile;
- controllo antigelo in funzione della temperatura di uscita acqua dall'evaporatore;
- temporizzazione pompe e gestione della 2^a pompa in stand-by, con commutazione automatica in caso di avaria e per l'equalizzazione dei tempi di funzionamento in base a:
 - numero di ore di funzionamento (standard);
 - on-off (all'accensione dell'unità va in funzione la pompa che in precedenza era ferma);
 - rotazione manuale (selezionabile direttamente dall'utente);
- conteggio delle ore di funzionamento della macchina e dei singoli compressori, con segnalazione del superamento del numero di ore programmato per la manutenzione;
- gestione della commutazione e del funzionamento in modalità recupero di calore;
- gestione dei messaggi d'allarme, tra i quali:

The controller manages the following main functions independently:

- *temperature control of water at the evaporator outlet (units without hydronic module) or down-line of the tank and the pump, with neutral zone logic and 4-step capacity control. Alternatively, users can select temperature control at the evaporator inlet or down-line of an external storage tank (if present), either maintaining neutral zone logic or choosing PID logic (temperature probe to be provided by the user);*
- *compressor start cycles, timing, run times equalisation and saturation of each circuit to maximise COP values in all operating conditions;*
- *unloading function that allows system starting and unit operation also with parameters that differ significantly from nominal conditions;*
- *"Adaptive Defrosting" function which, thanks to the comparison between the instantaneous evaporator efficiency and the "target" efficiency of the unit (simulated in the same operating conditions thanks to the great calculating power of the controller) activates defrost cycles on heat pumps only when effectively necessary, making it possible to achieve greater energy efficiency of the system compared to the use of conventional defrost logic;*
- *management of electronic thermostatic valves (options);*
- *set-point management:*
 - *"fixed" (standard);*
 - *"compensated" positively or negatively in accordance with external air temperature;*
 - *"dual" set by a digital signal;*
 - *"variable in accordance with time bands" (4 time bands) programmable on the internal timer;*
 - *"variable by analogue signal" $4 \div 20$ mA;*
- *on/off by daily and/or weekly time bands;*
- *management of fan activation steps in accordance with condensing pressure;*
- *continuous electronic fan speed control (optional) in accordance with condensing pressure to reduce noise emissions in less demanding operating conditions and maintain condensing pressure within the limits required by the compressors;*
- *management of fans with "low-noise" function that makes it possible to reduce fan noise levels in accordance with programmable time band;*
- *antifreeze control in accordance with the water temperature at the evaporator outlet;*
- *pumps timing and management of the 2nd pump in stand-by, with automatic changeover in the case of a fault on the main pump and for equalisation of run times on the basis of:*
 - *number of operating hours (standard);*
 - *on-off (at the time of unit start-up the pump that was previously stopped is started);*
 - *manual rotation (directly selectable by the user);*
- *count of operating hours of the unit and individual compressors with notification when the programmed operating hours before maintenance are exceeded;*
- *management of changeover and operation in heat recovery mode;*
- *management of alarm messages, including:*
 - *low evaporation pressure alarm;*
 - *high condensing pressure alarm;*
 - *compressor thermal protections trip alarm;*
 - *fan thermal protections trip alarm;*

- allarme bassa pressione evaporazione;
- allarme alta pressione condensazione;
- allarme intervento protezioni termiche compressori;
- allarme intervento protezioni termiche ventilatori;
- allarme intervento protezioni termiche pompe (opzionali);
- allarme di intervento del pressostato differenziale acqua per flusso insufficiente nell'evaporatore;
- allarmi di alta e bassa temperatura ingresso e uscita acqua, allarme antigelo.
- dispositivo di allarme di minima /massima tensione (tolleranza +/-10%), e sequenza fasi non corretta.

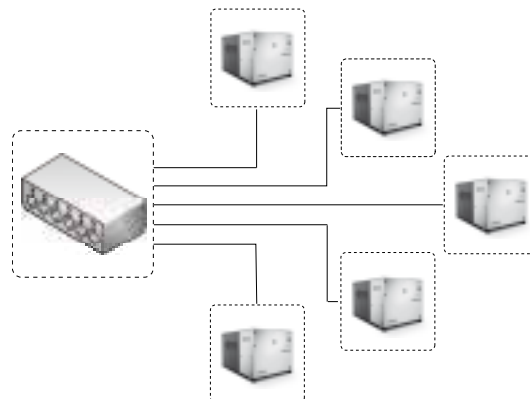
Tramite display, oltre agli allarmi, sono possibili le seguenti principali visualizzazioni:

- pressioni di evaporazione e condensazione di ciascun circuito;
- temperatura di ingresso e uscita acqua ed aria esterna;
- stato degli ingressi e delle uscite digitali del controllore elettronico;
- storico allarmi;
- selezione multilingue (italiano, inglese, francese, tedesco e spagnolo).

E' disponibile un contatto (24 Vac) per la segnalazione da remoto dell'allarme generale della macchina.

Il controllore dispone di un'uscita seriale RS485 con protocollo di comunicazione ModBUS che permette la connessione ad un sistema di supervisione di terze parti, per il controllo da remoto della macchina e di una porta Ethernet per la connessione ad una rete Lan mediante la quale è possibile accedere al sito interno del controllore per visualizzare/modificare i parametri di funzionamento della macchina.

E' possibile effettuare un collegamento in parallelo fino a 8 macchine (una macchina come "master" e le altre come "slave") tramite connessione Ethernet ed apposito kit. Il sistema può essere controllato dal display della macchina "master" o da remoto (opzionale).



N.B.: A seconda della configurazione della macchina al controllore elettronico possono essere collegati dei moduli di espansione per aumentare il numero di I/O.

15. Opzioni, kit ed esecuzioni speciali

Opzioni (le opzioni devono essere specificate in fase d'ordine poiché installate in fabbrica):

- recuperatori di calore (vedi paragrafo relativo);
- modulo idronico integrato (vedi paragrafo relativo);
- 2^a pompa in stand-by, con commutazione automatica in caso di avaria e per l'equalizzazione dei tempi di funzionamento, rubinetti di intercettazione a monte e a valle di ciascuna pompa e valvole di non ritorno sulla mandata;
- versione con solo modulo di pompaggio (1 o 2 pompe): rispetto alla versione con modulo completo, non monta il serbatoio inerziale, il vaso di espansione e la valvola di sicurezza;
- rubinetti di intercettazione in aspirazione e mandata su ogni coppia di compressori in parallelo;
- resistenza antigelo: montata attorno all'evaporatore, eventuali pompa/e e scambiatori di recupero, comandata dalla centralina elettronica

- pump thermal protections trip alarm (optional);
- differential pressure switch trip alarm due to insufficient water flow to the evaporator;
- high and low temperature water inlet and outlet alarms, antifreeze alarm.
- alarm device for minimum/maximum voltage (tolerance +/-10%) and phase sequence error.

In addition to alarms, the display can also present the following main information:

- condensing and evaporation pressure values of each circuit;
- inlet and outlet water temperature and external air;
- status of digital inputs and outputs of the electronic controller;
- alarms history;
- language selection (Italian, English, French, German, Spanish).

In addition, the unit features a 24 Vac powered remote general alarm.

The controller has a RS485 serial output with ModBUS communication protocol for the connection to applications developed by third party System Integrators, for local and remote control and an Ethernet port for connecting to a LAN network through which you can access to the internal site controller to display/modify the operating parameters of the machine.

Several units (up to 8) can be connected in parallel via Ethernet connection with its dedicated kit (one unit as a "master" and the other as "slave"). The user can manage the group of units by means of the master unit terminal or by means of the replicated remote terminal (optional).

N.B.: Expansions may be present to increase the number of inputs/outputs available, depending on the plant configuration.

15. Options, kit and special designs

Options (the options must be specified at the time of the order because they are installed in the factory):

- heat recovery exchangers (see specific heading);
- integral hydronic module (see specific heading);
- 2nd pump in stand-by, with automatic changeover in the case of faults and for equalisation of run times, shut-off valves up-line and down-line of each pump and check valves on the pressure line;
- version with pumping module only (1 or 2 pumps): unlike the version with the complete module, this version is not equipped with storage tank, expansion vessel and relief valve;
- shut-off valves on discharge and suction lines on each pair of compressors connected in parallel;
- anti-freeze heater: wrapped around the evaporator, pump/s and recovery exchangers if present, controlled by the on-board electronic controller in accordance with ambient air temperature; there is also

a bordo macchina in funzione della temperatura aria esterna, e del tipo ad immersione nel eventuale serbatoio d'accumulo termostata in funzione della temperatura dell'acqua. Essa permette di proteggere l'evaporatore per temperature ambiente inferiori a 0 °C e maggiori o uguali a -10 °C. Per temperature ambiente inferiori a -10 °C e superiori a -20 °C, oltre all'opzione antigelo è necessario installare un doppio isolamento sull'evaporatore, serbatoio e pompe se presenti (macchina speciale). In alternativa, è necessario prevedere una opportuna quantità di soluzioni anticongelanti;

- evaporatore a fascio tubiero (disponibile per la versione solo freddo) in alternativa al piastre: ad espansione secca a due circuiti frigoriferi indipendenti e singolo circuito acqua. E' costituito da un fascio di tubi di rame conformati ad "U", mandrinati alle loro estremità ad una piastra tubiera e disposti all'interno di un mantello in acciaio al carbonio. Il refrigerante scorre all'interno dei tubi di rame, alettati per aumentarne l'efficienza, mentre l'acqua, orientata da diaframmi, scorre esternamente ai tubi. Sono dotati di sfiato aria manuale nella parte più alta e di rubinetto di drenaggio nella parte più bassa del mantello;
- filtri a maglia metallica di protezione delle batterie;
- batterie con trattamento protettivo di verniciatura: alette in alluminio preverniciate con rivestimento organico a base di resine epossidiche-acriliche, successivamente l'intero condensatore viene interamente rivestito con polvere termoindurente a base di resine poliesteri reticolate;
- regolazione elettronica continua, a taglio di fase, per il controllo della pressione di condensazione e per la riduzione dell'emissione sonora nelle più frequenti condizioni operative. Sempre presente nella versione -20 °C di temperatura aria esterna;
- valvole termostatiche elettroniche (disponibili per le versioni solo freddo e di serie nella versione -20 °C aria esterna): consentono il miglioramento delle prestazioni frigorifere in un campo di funzionamento molto più ampio delle termostatiche meccaniche, sia ottimizzando e riducendo il valore del surriscaldamento del gas in aspirazione al compressore, sia riducendo le fluttuazioni della temperatura dell'acqua a seguito di repentine variazioni del carico termico. Per ambienti dove la macchina funziona anche temporaneamente con temperatura ambiente inferiore a 20 °C, la scelta della valvola termostatica elettronica implica la scelta obbligatoria della regolazione elettronica dei ventilatori, nel caso che la temperatura ambiente sia invece sempre superiore ai 20 °C durante il funzionamento della macchina, non è obbligatoria l'installazione della regolazione elettronica dei ventilatori.

Kit (i kit sono accessori che vengono forniti come collo a parte, generalmente contemporaneamente all'unità, ed installati a cura del cliente. Possono essere forniti anche in un secondo momento in qualità di ricambi, kit di modifica, di completamento, ecc.):

- supporti antivibranti;
- filtri a maglia metallica di protezione delle batterie;
- I soft starter servono a limitare la corrente di spunto in fase di partenza del compressore.

E' inoltre possibile installare soltanto un soft starter per circuito (offrendo pertanto una soluzione più economica); si dovrebbe allora disabilitare la rotazione dei compressori e installare il soft starter sull'ultimo compressore che parte in ciascun circuito.

I soft starter non sono compatibili con:

- elementi capacitivi (eg. condensatori con correzione del fattore di potenza) installati tra il soft starter e il motore del compressore (benchè sia possibile installarne uno prima dell'interruttore generale);
- tensioni di 60 Hz;
- alimentazioni monofase.

I soft starter sono forniti con schema elettrico generale a corredo, cioè non specifico per modello, che illustra all'installatore le modalità di installazione e di impostazione (NB: il cablaggio deve essere fornito dall'installatore).

Le unità dotate di soft starter possono funzionare fino ad una temperatura ambiente massima di 40 °C, oltre la quale l'unità si arresta semplicemente, senza innescare alcun allarme. Indipendentemente dal numero di soft starter, questi sono adattabili all'interno della macchina stessa.

I kit soft starter possono essere montati anche su macchine già installate in loco.

an immersion heater in the storage tank (if present) with temperature control in relation to water temperature. This heater protect the evaporator when ambient temperature is below 0 °C and higher or equal to -10 °C. For ambient temperatures below -10 °C and above -20 °C, in addition to the anti-freeze heaters, must be provided with double insulation on the evaporator, tank and pumps if included (special machine). As an alternative, you must provide an adequate quantity of anti-freeze solutions;

- *shell and tube evaporator (only available in the cooling-only version) as an alternative to the plate evaporator: dry expansion type with two independent refrigerant circuits and a single water circuit. This evaporator is composed of a bundle of copper tubes formed in a "U" shape, mechanically expanded at the ends into a tube plate and housed inside a carbon steel shell. The refrigerant flows inside the copper tubes which are finned to increase exchange efficiency, while the water, which is oriented by baffles, flows over the outside of the tubes. Shell and tube evaporators are equipped with a manual air bleed valve on the top of the shell and a drain valve at the bottom;*
- *metal mesh protection filters for coils;*
- *coils with protective paint treatment: prepainted aluminium fins with an epoxy-acrylic resin based organic coating; subsequently the entire condenser is protected with a reticulated polyester resin thermosetting powder coating;*
- *continuous phase cut-off electronic speed control, both for condensing pressure control and reduction of noise emission levels in the most frequent duty conditions. Always present in the - 20 °C ambient air temperature version;*
- *electronic thermostatic valves (only available in the cooling-only version and standard in the -20 °C external air temperature version): these valves allow an improvement in cooling performance in an operating range that is significantly wider than that of mechanical thermostatic valves, both by optimizing and reducing the superheating value of gas drawn in by the compressor and by reducing water temperature fluctuations caused by constant and sudden changes in the thermal load. If the unit operates, even temporarily, with ambient temperatures below 20 °C, then the electronic fan speed control option must also be fitted together with the electronic thermostatic valves; if, on the other hand, ambient temperatures are always above 20 °C during unit operation, then the electronic fan speed control is not required.*

Kits (the kits are supplied separately, generally at the same time of the unit, and installed by the user. They can be supplied later as spare parts, modification kits, completion kits, etc.):

- *anti-vibration mounts;*
- *metal mesh protection filters for coils;*
- *Soft starters are applied to reduce the start-up current during compressor activation.*

It is also possible to install only a single soft starter per circuit (offering a more economical solution); compressor rotation should then be disabled and the soft starter should be installed on the last compressor to be started on each circuit.

Soft starters are not applicable with:

- *capacitive elements (eg. power factor correction capacitors) installed between the soft starter and the compressor motor (though it is possible to install one before the main switch);*
- *60Hz voltages;*
- *single-phase power supplies.*

The soft starter(s) are supplied with a generic electrical drawing, not specific to any model, which explains how the installer must install them (NB: the wiring must be supplied by the installer) and how they must be set.

Units with soft starter(s) fitted can operate up to a maximum ambient temperature of 40 °C. Beyond this temperature the unit simply stops, with no alarm being generated.

Whatever the number of soft starters, these will fit within the unit itself. Soft starter kits can also be installed on units already installed in the field.

- *simple remote control: composed of an ON/OFF switch, green run LED and red general alarm LED, mounted on a plastic wall-*



Soft Starter

- controllo remoto semplice: composto da interruttore di on/off, LED verde di marcia e LED rosso di allarme generale, montati su un apposito contenitore in plastica da parete, e 3 metri di cavo per il collegamento all'unità;
- display remoto: remotabile fino ad una distanza di 200 metri, funziona come display a bordo macchina e ne visualizza le stesse informazioni. È dotato di apposito supporto per fissaggio esterno;
- kit modularità: consente il collegamento di più macchine in parallelo tramite connessione Ethernet per realizzare un sistema modulare;
- xWEB300D sistema di supervisione completo della macchina con possibilità di registrazione dei parametri di funzionamento, creazione di grafici, notifica degli allarmi e controllo da remoto;
- Gateway Trend: permette il collegamento della macchina e la sua supervisione da parte di una rete di controlli Trend;
- giunti "Victaulic": completi di ganasce di serraggio, guarnizioni di tenuta e tronchetto a saldare (disponibili per modelli dal 080 al 140 equipaggiati con modulo idronico integrato).

Esecuzioni speciali (sono alcune delle più comuni specialità richieste, normalmente non descritte dettagliatamente nei nostri cataloghi; la fattibilità di tali esecuzioni va studiata, confermata e quotata, caso per caso, con i nostri uffici commerciali precedentemente all'ordine):

- ventilatori ad alta efficienza ed elevata silenziosità, con motori ad inverter integrato e tecnologia EC (a magneti permanenti e commutazione elettronica);
- batterie con trattamento protettivo tipo Blygold o Finguard;
- batterie rame-rame con tubi e alette in rame e spalle in ottone;
- valvole pressostatiche per scambiatori di recupero.

mounting enclosure, plus 3 metres of cable for connection to the unit;

- *remote display: can be installed at a distance of up to 200 metres, it works as on board display and it shows the same information. It is equipped with special support for external fixation;*
- *kit modularity: allows the connection of multiple units in parallel by means Ethernet connection to create a modular system;*
- *supervision system xWEB300D, with the possibility of recording the operating parameters, graphics, alarms notification and remote control;*
- *Gateway Trend: allows the connection of the unit and its supervision by a Trend network controls;*
- *"Victaulic" joint: complete of bracketing clamps, wet seal gaskets and welding stud pipe (available from models 080 to 140 equipped with integrated hydronic module).*

Special designs (a selection of the most popular special features, normally not described in detail in our catalogues; the feasibility of special designs must be assessed, confirmed, and priced on a case by case basis in communication with our sales offices before placing the order):

- *high efficiency and very low noise emission fans, with integrated inverter motors and CE technology (with permanent magnets and electronic changeover);*
- *coils with Blygold or Finguard protective treatment;*
- *copper-copper coils with copper tubes and fins and brass shoulders;*
- *pressure control valves for recovery exchangers.*

GUIDA ALLA SELEZIONE - SELECTION GUIDE

La selezione di un ARIES *tech* o HARIES *tech* viene eseguita tramite la tabella "Guida alla selezione" e tramite le tabelle dati relative a ciascuna singola macchina. Per una corretta selezione di un refrigeratore è necessario, inoltre:

- 1) Verificare che siano rispettati i limiti di funzionamento indicati nella tabella "Limiti di funzionamento";
- 2) Verificare che la portata d'acqua da raffreddare sia compresa tra i valori di portata minima e massima indicati nella tabella "Dati generali" di ciascuna macchina; valori di portata troppo bassa comportano un flusso laminare e di conseguenza, pericolo di ghiacciamento ed una cattiva regolazione; al contrario valori di portata troppo elevati comportano eccessive perdite di carico e possibilità di rottura dei tubi dell'evaporatore;
- 3) Prevedere l'aggiunta di glicole etilenico, o di altri additivi anticongelanti, per utilizzo della macchina al di sotto di 5 °C di uscita dell'acqua e per impieghi al di sotto degli 0 °C di aria esterna. Consultare la tabella "Soluzioni di acqua e glicole etilenico" per determinare la quantità di glicole etilenico necessaria e per valutare la riduzione di resa frigorifera, l'aumento di potenza assorbita dai compressori e l'aumento delle perdite di carico all'evaporatore a causa della presenza del glicole etilenico;
- 4) Qualora il refrigeratore venga installato ad una altitudine maggiore di 500 m. valutare la riduzione di resa frigorifera e l'aumento di potenza assorbita dal compressore tramite i coefficienti indicati nella tabella "Coefficienti correttivi condensatore";
- 5) Qualora la differenza di temperatura fra ingresso e uscita acqua sia diversa da 5 °C correggere la potenza frigorifera e la potenza assorbita utilizzando la tabella "coefficienti correttivi $\Delta T \neq 5$ °C".

For ARIES *tech* and HARIES *tech* selecting use the table "Selection guide" and the table "Performance data" relative to each unit. For a correct chiller selection it is also necessary:

- 1) Check the operational limits as indicated in the chart "Working limits";
- 2) Verify that the cool water flow is between the minim and maximum values of water flow which are described in the "General data" table. A very low flow can cause laminar flow and thus danger of ice formation and will cause poor unit control. A very high flow can cause greater pressure drops and the possibility of tube failure inside the evaporator;
- 3) For working temperatures under 5 °C outlet water and 0 °C external air temperature it is necessary to add ethylene glycol or any other antifreeze additives. Consult the chart "Solutions of water and glycol" to determine the necessary quantity of ethylene glycol, the reduction of cooling capacity, the increase of power absorbed by the compressors, the increase of evaporator pressure drop due to the presence of the ethylene glycol;
- 4) If the chiller is to be installed at an altitude higher than 500 m, you must calculate the cooling capacity reduction and the increase of compressor absorbed power by checking the coefficients as shown in the chart "Condenser correction factors";
- 5) When the difference in temperature between water inlet and outlet is different from 5 °C, the cooling capacity and the absorbed power must be corrected using the table "correction factors $\Delta T \neq 5$ °C".

PRESTAZIONI UNITÀ SOLO FREDDO - PERFORMANCE DATA COOLING MODE

		POTENZA FRIGORIFERA - COOLING CAPACITY (kW)						t max (1) (°C)	Pf (2) (kW)
		temperatura aria esterna - external air temperature (°C)							
		25	30	35	38	40	42		
AST 070	N	179,4	169,8	159,6	153,2	148,9	144,4	45	137,5
	SN	174,0	164,1	153,8	147,3	142,9	138,3	42	138,3
	SSN	174,3	164,5	154,2	147,7	143,2	138,7	42	138,7
	H	187,7	178,4	168,6	162,3	158,1	153,8	49	137,9
AST 080	N	216,2	205,1	193,3	185,8	180,8	175,6	46	164,9
	SN	208,4	196,8	184,8	177,2	172,0	166,7	43	163,9
	SSN	201,9	190,2	177,9	170,1	164,8	161,3	40	164,8
	H	220,2	209,1	197,5	190,2	185,2	180,1	49	161,3
AST 090	N	234,6	222,6	210,0	202,0	196,6	191,0	46	179,5
	SN	225,8	213,5	200,5	192,4	186,7	181,0	42	181,0
	SSN	220,4	207,9	194,7	186,4	180,7	178,5	40	180,7
	H	238,8	226,9	214,5	206,6	201,3	195,8	48	178,5
AST 100	N	248,8	236,0	222,4	213,7	207,9	201,8	46	189,4
	SN	238,8	225,6	211,4	202,5	196,5	190,2	42	190,2
	SSN	232,6	219,0	204,8	195,7	189,5	188,7	40	189,5
	H	253,7	240,9	227,5	219,1	213,2	207,2	48	188,7
AST 110	N	277,6	262,8	247,0	237,1	230,2	223,2	45	212,2
	SN	266,9	251,6	235,3	225,0	217,9	210,6	42	210,6
	SSN	268,3	253,1	236,8	226,6	219,5	212,3	42	212,3
	H	290,9	276,8	261,5	252,1	245,4	238,6	49	213,6
AST 120	N	304,3	287,2	269,0	257,4	249,5	241,3	44	233,0
	SN	290,4	272,7	253,7	241,7	233,6	233,6	40	233,6
	SSN	292,3	274,7	255,7	243,9	236,6	236,6	39	239,8
	H	321,2	305,0	287,7	276,6	269,1	261,2	48	236,5
AST 130	N	345,0	327,0	307,9	295,6	287,3	278,7	46	260,9
	SN	331,5	312,7	293,0	280,4	271,9	263,0	42	263,0
	SSN	317,7	298,5	278,0	265,0	257,3	250,7	39	260,7
	H	351,8	334,3	315,4	303,4	295,3	286,7	48	260,2
AST 140	N	367,8	348,0	326,9	313,7	304,5	295,1	45	280,7
	SN	351,7	331,2	309,5	295,7	286,4	278,7	41	281,7
	SSN	335,5	314,3	292,0	277,9	269,5	261,2	39	273,1
	H	375,9	356,5	335,9	322,7	313,7	304,6	48	275,7

(1) Temperatura aria esterna massima, riferita alla temperatura ingresso acqua refrigerata: 12 °C, uscita acqua refrigerata: 7 °C.

Maximum external air temperature, refer to cooled water inlet 12 °C and outlet water temperature condition at 7 °C.

(2) Potenza frigorifera alla temperatura aria esterna massima. Cooling capacity refer to the maximum external air temperature.

Per selezionare il modello di refrigeratore è necessario scegliere la colonna indicante la temperatura aria esterna massima in cui il refrigeratore sarà installato e la riga con la potenza frigorifera richiesta. Le rese indicate nella tabella sono riferite alle seguenti condizioni: temperatura ingresso/uscita acqua refrigerata: 12/7 °C. Per condizioni diverse e per le altre caratteristiche della macchina consultare le tabelle interne relative al modello selezionato. Se la temperatura aria esterna è superiore a "t max" la macchina non si blocca ma interviene il sistema di "unloading" di parzializzazione.

To select the chiller model you must choose the column that indicates the maximum external air temperature in which the chiller will be installed and the line with the cooling capacity requested. The capacities shown in the table refer to the following conditions: inlet/outlet water cooled temperature 12/7 °C. For other conditions and other unit specifications, consult the internal tables relative to the model selected. When the external air temperature is higher than the "t max" the unit doesn't stop but the "unloading" system capacity control is activated.

PRESTAZIONI POMPA DI CALORE - PERFORMANCE DATA HEAT PUMP

		POTENZA FRIGORIFERA - COOLING CAPACITY (kW)						t max ⁽¹⁾ (°C)	Pf ⁽²⁾ (kW)
		temperatura aria esterna - external air temperature (°C)							
		25	30	35	38	40	42		
HAST 070	N	182,1	172,8	163,0	156,9	152,7	148,5	48	135,1
	SN	177,2	167,8	157,8	151,5	147,3	142,9	45	136,2
	SSN	172,6	163,0	152,9	146,6	142,3	137,8	43	135,6
HAST 080	N	215,4	204,5	193,1	185,9	181,0	176,0	48	160,2
	SN	208,5	197,3	185,6	178,2	173,2	168,1	45	160,0
	SSN	202,9	191,6	179,7	172,2	167,1	161,8	42	161,8
HAST 090	N	227,9	216,1	203,6	195,8	190,4	184,8	46	173,5
	SN	221,5	209,4	196,6	188,5	183,0	177,5	42	177,5
	SSN	224,2	212,2	199,5	191,5	186,1	180,5	43	177,7
HAST 100	N	241,8	229,0	215,5	206,9	201,2	195,2	46	182,9
	SN	234,2	221,2	207,4	198,7	192,8	186,7	42	186,7
	SSN	237,4	224,4	210,8	202,1	196,2	190,2	43	187,1
HAST 110	N	275,5	261,2	245,9	236,2	229,5	222,7	46	208,4
	SN	267,0	252,2	236,5	226,5	219,7	212,6	43	209,2
	SSN	269,4	254,7	239,0	229,1	222,3	215,4	44	208,3
HAST 120	N	314,4	298,6	281,5	270,6	263,2	255,5	47	235,5
	SN	303,8	287,4	269,7	258,6	250,9	243,0	44	234,9
	SSN	294,8	277,9	259,8	248,4	240,4	232,4	42	232,4
HAST 130	N	339,6	322,1	303,2	291,4	283,2	274,8	47	252,9
	SN	327,4	309,1	289,7	277,5	269,1	260,5	43	256,1
	SSN	314,1	295,5	275,5	262,9	254,3	245,3	40	254,3
HAST 140	N	367,9	348,9	328,6	315,7	306,9	297,8	46	279,1
	SN	353,1	333,3	312,3	299,1	290,0	280,7	43	276,0
	SSN	340,8	320,6	299,1	285,6	276,3	267,3	40	276,3

		POTENZA TERMICA - HEATING CAPACITY (kW)						t min ⁽³⁾ (°C)	Ph ⁽⁴⁾ (kW)
		temperatura aria esterna / umidità relativa (°C/RH) external air temperature / relative humidity (°C/RH)							
		-5 / 87%	0 / 87%	5 / 87%	7 / 87%	12 / 87%	15 / 87%		
HAST 070	N	133,9	151,3	170,2	178,4	200,8	216,3	-7	127,6
	SN	131,1	147,8	166,0	173,9	195,5	210,5	-6	128,0
	SSN	128,6	144,7	162,3	170,0	191,0	205,3	-5	128,6
HAST 080	N	159,7	180,9	203,6	213,3	240,4	258,7	-7	151,9
	SN	155,8	176,1	198,1	207,5	233,3	251,1	-6	152,1
	SSN	152,5	172,1	193,3	202,4	227,4	244,5	-5	152,5
HAST 090	N	171,5	194,5	218,9	229,5	258,4	278,2	-6	167,3
	SN	167,9	190,1	213,7	224,0	251,8	271,1	-6	163,8
	SSN	168,5	190,8	214,7	224,9	253,0	272,3	-6	164,4
HAST 100	N	181,4	205,8	231,6	242,8	273,1	293,9	-6	176,8
	SN	177,3	200,8	225,8	236,6	265,9	286,0	-5	177,3
	SSN	178,0	201,7	226,8	237,8	267,1	287,3	-5	178,0
HAST 110	N	205,7	233,6	263,0	275,7	310,0	333,5	-6	200,5
	SN	201,0	227,8	256,3	268,6	301,9	324,5	-5	201,0
	SSN	205,5	232,6	261,5	274,1	308,2	331,7	-6	200,4
HAST 120	N	235,5	267,5	301,3	315,9	356,0	383,2	-8	218,2
	SN	229,8	260,4	293,1	307,2	345,4	371,8	-7	218,5
	SSN	224,7	254,2	285,8	299,6	336,8	362,0	-6	219,2
HAST 130	N	252,8	286,3	322,2	337,7	380,0	408,9	-7	240,6
	SN	246,3	278,4	312,7	327,7	368,4	396,1	-6	240,4
	SSN	240,7	271,5	304,7	319,2	358,5	385,0	-5	240,7
HAST 140	N	280,7	316,6	355,7	372,8	420,2	452,7	-8	261,5
	SN	272,8	306,9	344,3	360,5	405,5	436,5	-7	260,6
	SSN	266,3	298,8	334,5	350,1	393,3	422,8	-6	260,3

- Temperatura aria esterna massima, riferita alla temperatura ingresso acqua refrigerata: 12 °C, uscita acqua refrigerata: 7 °C.
Maximum external air temperature, refer to cooled water inlet 12 °C and outlet water temperature condition at 7 °C.
- Potenza frigorifera alla temperatura aria esterna massima. Cooling capacity refer to the maximum external air temperature.
- Temperatura aria esterna minima, riferita alla temperatura ingresso acqua: 40 °C e temperatura uscita acqua 45 °C.
Minimum external air temperature, refer to water inlet temperature 40 °C and outlet water temperature condition at 45 °C.
- Potenza termica alla temperatura aria esterna minima. Heating capacity refer to the minimum external air temperature.

Per selezionare il modello di refrigeratore è necessario scegliere la colonna indicante la temperatura aria esterna massima in cui il refrigeratore sarà installato e la riga con la potenza frigorifera richiesta. Le potenze frigorifere indicate nella tabella sono riferite alle seguenti condizioni: temperatura ingresso/uscita acqua refrigerata: 12/7 °C. Per condizioni diverse e per le altre caratteristiche della macchina consultare le tabelle interne relative al modello selezionato. Se la temperatura aria esterna è superiore a "t max" o inferiore a "t min" la macchina non si blocca ma interviene il sistema di "unloading" di parzializzazione. **To select the chiller model you must choose the column that indicates the maximum external air temperature in which the chiller will be installed and the line with the cooling capacity requested. The cooling capacity shown in the table refer to the following conditions: inlet/outlet water cooled temperature 12/7 °C. For other conditions and other unit specifications, consult the internal tables relative to the model selected. When the external air temperature is higher than the "t max" or lower the "t min" the unit doesn't stop but the "unloading" system capacity control is activated.**

Per selezionare il modello di pompa di calore è necessario scegliere la colonna indicante la temperatura aria esterna minima in cui la pompa di calore sarà installata e la riga con la potenza termica richiesta. Le potenze termiche indicate nella tabella sono riferite alle seguenti condizioni: temperatura ingresso/uscita acqua riscaldata: 40/45 °C. Per condizioni diverse e per le altre caratteristiche della macchina consultare le tabelle interne relative al modello selezionato. Se la temperatura aria esterna è superiore a "t max" o inferiore a "t min" la macchina non si blocca ma interviene il sistema di "unloading" di parzializzazione. **To select the heat pump model you must choose the column that indicates the minimum external air temperature in which the heat pump will be installed and the line with the heating capacity requested. The heating capacity shown in the table refer to the following conditions: inlet/outlet heat water temperature 40/45 °C. For other conditions and other unit specifications, consult the internal tables relative to the model selected. When the external air temperature is higher than the "t max" or lower the "t min" the unit doesn't stop but the "unloading" system capacity control is activated.**



DATI GENERALI - GENERAL DATA

AST - HAST

			ARIES tech				HARIES tech		
			N	SN	SSN	H	N	SN	SSN
Circuiti frigoriferi	Cooling circuits	N°	2				2		
Compressori	Compressors	N°	2+2				2+2		
Gradini di parzializzazione	Capacity control	%	0 - 25 - 50 - 75 - 100				0 - 25 - 50 - 75 - 100		
ESEER	ESEER	-	3,61	3,91	4,28	3,81	3,74	4,06	4,32
Alimentazione elettrica			Electrical power supply						
Potenza	Power	V/Ph/Hz	400 ± 10% / 3 - PE / 50				400 ± 10% / 3 - PE / 50		
Ausiliari	Auxiliary	V/Ph/Hz	24 - 230 ± 10% / 1 / 50				24 - 230 ± 10% / 1 / 50		
Batterie condensanti			Condenser coil						
Batterie	Coils	N°	2	2	2	2	2	2	2
Ranghi	Rows	N°	2	2	3	3	3	3	3
Superficie frontale totale	Total frontal surface	m²	7,26	7,26	7,26	7,26	7,26	7,26	7,26
Ventilatori			Fans						
Ventilatori	Fans	N°	4	4	4	4	4	4	4
Portata d'aria singola batteria	Single coil air flow	m³/h	43125	32469	20781	39843	44125	33243	26800
Potenza (unitaria)	Power (each)	kW	2	1,25	0,7	2	2	1,25	0,77
Scambiatori di calore a piastre			Heat exchanger plate type						
Portata min/max evaporatore	Min/max evaporator flow rate	m³/h	13,0 / 42,1				13,0 / 42,1		
Volume d'acqua evaporatore	Evaporator water volume	l	8,9				8,9		
Scambiatore di calore a fascio tubiero (opzionale)			Heat exchanger shell and tube type (optional)						
Portata min/max evaporatore	Min/max evaporator flow rate	m³/h	13,0 / 25				-		
Volume d'acqua evaporatore	Evaporator water volume	l	30				-		
Dimensioni e pesi in esercizio			Dimensions and installed weight						
Larghezza	Width	mm	2188	2188	2188	2188	2188	2188	2188
Profondità	Length	mm	3495	3495	3495	3495	3495	3495	3495
Altezza	Height	mm	1989	1989	1989	1989	1989	1989	1989
Peso con scambiatore a piastre	Weight with plate type heat exchanger	kg	1761	1761	1809	1761	1924	1924	1934
Peso con scambiatore a piastre con doppia pompa P3 e serbatoio	Weight with plate type heat exchanger with double pump P3 and tank	kg	2218	2218	2266	2218	2324	2324	2334
Peso con scambiatore a fascio tubiero	Weight with shell and tube type heat exchanger	kg	1838	1838	1886	1838	-	-	-
Peso con scambiatore a fascio tubiero con doppia pompa P3 e serbatoio	Weight with shell and tube type heat exchanger with double pump P3 and tank	kg	2295	2295	2343	2295	-	-	-

ASSORBIMENTI ELETTRICI - ELECTRICAL DATA

AST - HAST

			ARIES tech								HARIES tech															
			Senza pompa - Without pump				Pompa P2 - Pump P2				Pompa P3 - Pump P3				Senza pompa - Without pump				Pompa P2 - Pump P2				Pompa P3 - Pump P3			
			FLI (kW)	FLA (A)	ICF 1 (A)	ICF 2 (A)	FLI (kW)	FLA (A)	ICF 1 (A)	ICF 2 (A)	FLI (kW)	FLA (A)	ICF 1 (A)	ICF 2 (A)	FLI (kW)	FLA (A)	ICF 1 (A)	ICF 2 (A)	FLI (kW)	FLA (A)	ICF 1 (A)	ICF 2 (A)	FLI (kW)	FLA (A)	ICF 1 (A)	ICF 2 (A)
N	75	135	277	277	78	141	283	283	81	145	287	287	75	135	277	277	78	141	283	283	81	145	287	287		
SN	72	128	258	258	75	134	265	265	78	138	269	269	72	128	258	258	75	134	265	265	78	138	269	269		
SSN	70	123	253	253	73	129	259	259	76	134	264	264	70	125	255	255	73	131	261	261	76	135	265	265		
H	75	135	277	277	78	141	283	283	81	145	287	287	-													

FLI = potenza massima assorbita nelle condizioni limite di funzionamento; max power absorbed in the working limits condition; FLA = corrente massima assorbita nelle condizioni limite di funzionamento; max current absorbed in the working limits condition; ICF1 = corrente di spunto alla partenza dell'ultimo compressore nelle condizioni limite di funzionamento con regolazione a gradini dei ventilatori; start-up current at the start of the last compressor in the working limits condition with fans with step regulation; ICF2 = corrente di spunto alla partenza dell'ultimo compressore nelle condizioni limite di funzionamento con regolazione elettronica dei ventilatori; start-up current at the start of the last compressor in the working limits condition with electronic fans control regulator.

LIVELLI SONORI - SOUND LEVELS

AST - HAST

			Bande d'ottava Octave bands (Hz)								Potenza Power	Pressione Pressure	Distanza (1) Distance (1)	KdB
			63	125	250	500	1000	2000	4000	8000				
			Livello di potenza sonora Sound power level dB(A)								dB (A)	dB (A)10m		
ARIES tech	N	58,1	75,7	87,2	88,1	88,1	85,2	77,3	66,9	93,6			65,6	1
	SN	51,8	69,4	80,9	81,8	81,8	78,9	71,0	60,6	87,2	59,2			
	SSN	54,4	64,0	72,5	72,8	74,3	69,9	61,6	49,4	78,9	50,9			
	H	57,2	74,8	86,3	87,2	87,2	84,3	76,4	66,0	92,6	64,6			
HARIES tech	N	57,2	74,8	86,3	87,2	87,2	84,3	76,4	66,0	92,6	64,6	3	10	
	SN	50,6	68,2	79,7	80,6	80,6	77,7	69,8	59,4	86,0	58,0			
	SSN	55,8	65,4	73,9	74,2	75,6	71,2	62,8	50,5	80,3	52,3			

Potenza sonora: determinata sulla base di misure effettuate in accordo alla normativa ISO 3744. Pressione sonora a 10 m: valore medio ricavato in campo libero su piano riflettente ad una distanza di 10 m dal lato batterie condensanti e a 1.6 m di altezza rispetto alla base di appoggio dell'unità. Valori con tolleranza ± 2 dB. I livelli sonori si riferiscono al funzionamento dell'unità a pieno carico in condizioni nominali e con pompa di circolazione. (1) Per calcolare il livello di pressione sonora ad una distanza diversa impiegare la formula: dB(A)L=dB(A)10m+Kdb. Sound power: determined on the basis of measurements taken in accordance with the standard ISO 3744. Sound pressure at 10 m: Average value obtained in free field on a reflective surface at a distance of 10 m from the side of the condenser coils and at a height of 1.6 m from the unit support base. Values with tolerance +/- 2. The sound levels refer to operation of the unit under full load in nominal conditions and with circulation pump. (1) To calculate a different distance of the sound pressure level, use the formula: dB(A)L=dB(A)10m+Kdb.

GRUPPO IDRAULICO (OPZIONALE) - HYDRAULIC GROUP (OPTIONAL)

AST - HAST

Portata acqua	Water flow rate	m³/h	13,0	17,8	22,7	27,6	32,5	37,4	42,1
Perdita di carico evaporatore	Evaporator pressure drop	kPa	10,3	19,5	31,7	46,8	64,9	86,0	109,0
Prevalenza disponibile pompa P2 (1)	Available head pressure P2 (1) pump	kPa	278	251	213	163	103	-	-
Prevalenza disponibile pompa P3 (1)	Available head pressure P3 (1) pump	kPa	318	293	261	223	180	130	75
Potenza nominale pompa P2	Nominal power P2 pump	kW	3,0						
Potenza nominale pompa P3	Nominal power P3 pump	kW	5,5						
Volume serbatoio	Tank volume	l	200						
Vaso di espansione	Expansion tank volume	l	12						

(1) Prevalenza disponibile agli attacchi macchina - Available head pressure at chiller connections.

PRESTAZIONI UNITÀ SOLO FREDDO - PERFORMANCE DATA COOLING MODE

AST

Raffreddamento Cooling	Temperatura aria esterna - External air temperature ta (°C)															t max.(1) (°C)							
	25			30			35			38			40				42						
	Pf	Pa	Fw	Pf	Pa	Fw	Pf	Pa	Fw	Pf	Pa	Fw	Pf	Pa	Fw		Pf	Pa	Fw				
tu (°C)	(kW)	(kW)	(m³/h)	(kW)	(kW)	(m³/h)	(kW)	(kW)	(m³/h)	(kW)	(kW)	(m³/h)	(kW)	(kW)	(m³/h)	(kW)	(kW)	(m³/h)	(kW)	(kW)	(m³/h)		
N	*5	166,1	52,3	30,2	157,3	57,6	28,6	147,8	64,8	26,9	141,9	66,8	25,8	137,8	68,3	25,0	133,6	70,0	24,3	129,5	71,7	23,6	46
	6	174,6	52,8	29,9	165,2	58,3	28,3	155,2	65,9	26,6	149,0	67,7	25,5	144,8	69,1	24,8	140,4	70,6	24,1	136,2	72,1	23,9	46
	7	179,4	53,0	30,7	169,8	58,9	29,1	159,6	66,9	27,3	153,2	68,5	26,2	148,9	69,7	25,5	144,4	71,1	24,7	140,0	72,6	24,0	45
	8	183,9	53,7	31,5	174,1	59,2	29,8	163,7	66,9	28,1	157,2	68,7	26,9	152,7	70,1	26,2	148,2	71,6	25,4	144,8	72,1	25,4	45
	9	188,3	54,2	32,3	178,2	59,6	30,5	167,6	66,9	28,7	161,0	69,0	27,6	156,4	70,5	26,8	151,8	72,2	26,0	149,9	72,6	26,0	44
	10	192,5	54,7	33,0	182,3	59,9	31,3	171,5	66,9	29,4	164,7	69,2	28,2	160,1	70,9	27,5	155,4	72,7	26,6	154,8	73,1	26,6	44
SN	*5	161,5	51,5	29,3	152,4	57,0	27,7	142,7	64,3	25,9	136,7	66,7	24,8	132,6	68,4	24,1	128,3	70,4	23,3	124,0	71,1	23,1	43
	6	169,5	52,2	29,0	159,8	57,8	27,4	149,7	65,5	25,6	143,4	67,7	24,6	139,0	69,3	23,8	134,6	71,1	23,1	130,0	71,7	23,1	42
	7	174,0	52,7	29,8	164,1	58,5	28,1	153,8	66,5	26,4	147,3	68,5	25,2	142,9	70,0	24,5	138,3	71,7	23,7	135,0	72,1	23,7	42
	8	178,3	53,3	30,6	168,2	58,9	28,8	157,6	66,6	27,0	151,0	68,9	25,9	146,5	70,5	25,1	142,9	71,6	24,0	140,0	72,1	24,0	41
	9	182,4	53,8	31,3	172,1	59,4	29,5	161,4	66,8	27,7	154,6	69,2	26,5	149,9	71,0	25,7	146,9	72,1	24,0	144,8	72,6	24,0	41
	10	186,4	54,4	32,0	175,9	59,9	30,2	164,9	67,0	28,3	158,1	69,6	27,1	153,4	71,5	26,3	149,9	72,6	24,0	149,9	73,1	24,0	40
SSN	*5	161,8	49,2	29,4	152,7	54,7	27,7	143,0	61,9	26,0	137,0	64,3	24,9	132,9	66,1	24,1	128,7	67,9	23,4	124,4	68,6	23,4	43
	6	169,8	49,8	29,1	160,2	55,5	27,4	150,0	63,1	25,7	143,8	65,3	24,6	139,4	66,9	23,9	135,0	68,7	23,1	130,0	69,3	23,1	42
	7	174,3	50,3	29,9	164,5	56,1	28,2	154,2	64,1	26,4	147,7	66,1	25,3	143,2	67,6	24,5	138,7	69,3	23,8	135,0	70,0	23,8	42
	8	178,6	50,9	30,6	168,6	56,6	28,9	158,0	64,2	27,1	151,4	66,5	25,9	146,9	68,1	25,2	142,9	70,0	24,0	140,0	70,6	24,0	41
	9	182,8	51,4	31,3	172,5	57,0	29,6	161,7	64,4	27,7	155,0	66,8	26,6	150,4	68,6	25,8	146,9	70,6	24,0	144,8	71,1	24,0	41
	10	186,7	52,0	32,0	176,3	57,5	30,2	165,3	64,5	28,4	158,5	67,2	27,2	153,8	69,1	26,4	149,9	71,1	24,0	149,9	71,6	24,0	40
H	*5	173,4	49,0	31,5	164,7	53,7	29,9	155,6	60,3	28,3	146,0	63,5	26,5	135,7	68,7	24,7	127,1	74,1	23,1	122,8	74,7	23,1	50
	6	182,6	49,3	31,3	173,5	54,2	29,7	163,8	61,1	28,1	153,6	64,1	26,3	142,9	69,2	24,5	133,9	74,5	22,9	128,7	75,1	22,9	50
	7	187,7	49,6	32,2	178,4	54,7	30,6	168,6	61,9	28,9	158,1	64,6	27,1	147,1	69,5	25,2	137,9	74,9	23,6	133,9	75,6	23,6	49
	8	192,7	50,0	33,0	183,2	55,0	31,4	173,0	61,9	29,7	162,4	64,9	27,8	151,2	69,9	25,9	141,8	75,3	24,3	138,7	76,1	24,3	49
	9	197,5	50,4	33,9	187,7	55,2	32,2	177,4	61,8	30,4	166,6	65,1	28,6	155,1	70,4	26,6	145,5	75,7	25,0	143,7	76,6	25,0	49
	10	202,1	50,8	34,7	192,1	55,5	33,0	181,7	61,8	31,2	170,6	65,4	29,3	159,0	70,8	27,3	148,3	76,1	25,0	148,3	77,1	25,0	48

PRESTAZIONI POMPA DI CALORE - PERFORMANCE DATA HEAT PUMP

HAST

Raffreddamento Cooling	Temperatura aria esterna - External air temperature ta (°C)															t max.(1) (°C)							
	25			30			35			38			40				42						
	Pf	Pa	Fw	Pf	Pa	Fw	Pf	Pa	Fw	Pf	Pa	Fw	Pf	Pa	Fw		Pf	Pa	Fw				
tu (°C)	(kW)	(kW)	(m³/h)	(kW)	(kW)	(m³/h)	(kW)	(kW)	(m³/h)	(kW)	(kW)	(m³/h)	(kW)	(kW)	(m³/h)	(kW)	(kW)	(m³/h)	(kW)	(kW)	(m³/h)		
N	*5	168,2	49,4	30,6	159,6	53,5	29,0	150,6	58,1	27,4	144,9	61,2	26,3	141,0	63,4	25,6	137,0	65,8	24,9	133,0	68,3	24,9	48
	6	177,1	49,7	30,3	168,0	53,9	28,8	158,5	58,5	27,1	152,4	61,7	26,1	148,4	63,9	25,4	144,2	66,2	24,7	140,0	68,8	24,7	48
	7	182,1	50,1	31,2	172,8	54,2	29,6	163,0	58,9	27,9	156,9	62,1	26,9	152,7	64,3	26,2	148,5	66,6	25,4	144,8	69,3	25,4	48
	8	186,9	50,5	32,0	177,5	54,6	30,4	167,4	59,3	28,7	161,2	62,5	27,6	156,9	64,7	26,9	152,6	67,0	26,2	149,9	69,8	26,2	48
	9	191,5	50,8	32,8	181,9	55,0	31,2	171,7	59,7	29,4	165,3	62,9	28,3	160,9	65,1	27,6	156,5	67,5	26,8	154,8	70,3	26,8	47
	10	196,0	51,2	33,6	186,1	55,4	31,9	175,8	60,2	30,1	169,3	63,3	29,0	164,9	65,6	28,3	160,3	67,9	27,5	160,3	70,8	27,5	47
SN	*5	163,9	48,4	29,8	155,2	52,7	28,2	145,9	57,7	26,5	140,2	60,9	25,5	136,2	63,3	24,8	132,1	65,8	24,0	128,0	68,3	24,0	46
	6	172,3	48,8	29,5	163,2	53,2	28,0	153,4	58,2	26,3	147,3	61,5	25,2	143,1	63,8	24,5	138,9	66,3	23,8	134,0	68,8	23,8	46
	7	177,2	49,3	30,4	167,8	53,6	28,7	157,8	58,6	27,0	151,5	61,9	26,0	147,3	64,3	25,2	142,9	66,8	24,5	140,0	69,3	24,5	45
	8	181,8	49,7	31,2	172,0	54,1	29,5	162,0	59,1	27,8	155,5	62,4	26,7	151,2	64,8	25,9	146,7	67,3	25,2	144,8	69,8	25,2	45
	9	186,1	50,1	31,9	176,2	54,6	30,2	165,9	59,6	28,4	159,4	62,9	27,3	155,0	65,3	26,6	150,4	67,8	25,8	149,9	70,3	25,8	44
	10	190,4	50,6	32,6	180,4	55,0	30,9	169,8	60,1	29,1	163,1	63,4	28,0	158,6	65,8	27,2	154,0	68,3	26,4	154,8	70,8	26,4	44
SSN	*5	160,1	48,1	29,1	151,1	52,6	27,5	141,7	57,8	25,7	135,8	61,3	24,7	131,8	63,8	24,0	127,7	66,4	23,2	123,6	68,9	23,2	44
	6	168,0	48,6	28,8	158,6	53,2	27,2	148,8	58,5	25,5	142,6	62,0	24,4	138,4	64,4	23,7	134,1	67,0	23,0	130,0	69,4	23,0	44
	7	172,6	49,1	29,6	163,0	53,7	27,9	152,9	59,0	26,2	146,6	62,5	25,1	142,3	65,0	24,4	137,8	67,6	23,6	135,0	69,9	23,6	43
	8	177,0	49,6	30,3	167,2	54,2	28,7	156,9	59,5	26,9	150,4	63,0	25,8	146,0	65,5	25,0	141,5	68,1	24,3	140,0	70,4	24,3	43
	9	181,2	50,1	31,1	171,2	54,8	29,4	160,6	60,1	27,5	154,0	63,6	26,4	149,6	66,1	25,6	144,9	68,7	24,8	144,8	70,9	24,8	42
	10	185,2	50,6	31,8	175,0	55,3	30,0	164,2	60,7	28,2	157,6	64,2	27,0	153,0	66,7	26,2	148,3	69,3	25,4	149,9	71,4	25,4	42

Riscaldamento Heating	Temperatura aria esterna - External air temperature ta (°C)															t min.(2) (°C)								
	-5			0			5			7			12				15							
	Ph	Pa	Fw	Ph	Pa	Fw	Ph	Pa	Fw	Ph	Pa	Fw	Ph	Pa	Fw		Ph	Pa	Fw					
tu (°C)	(kW)	(kW)	(m³/h)	(kW)	(kW)	(m³/h)	(kW)	(kW)	(m³/h)	(kW)	(kW)	(m³/h)	(kW)	(kW)	(m³/h)	(kW)	(kW)	(m³/h)	(kW)	(kW)	(m³/h)			
N	30	132,9	46,0	22,9	152,8	46,3	26,3	174,2	46,6	30,0	183,4	46,8	31,6	208,5	47,5	35,9	225,4	48,0	38,8	242,4	48,0	38,8	-7	
	35	133,0	50,3	22,9	152,1	50,4	26,2	172,7	50,7	29,8	181,7	50,9	31,3	205,8	51,5	35,5	222,4	52,0	38,3	239,4	52,0	38,3	-8	
	40	133,3	55,1	23,0	151,6	55,1	26,2	171,4	55,4	29,6	179,9	55,5	31,1	203,3	56,1	35,1	219,4	56,5	37,9	236,4	56,5	37,9	-9	
	45	133,9	60,6	23,1	151,3	60,5	26,2	170,2	60,7	29,4	178,4	60,8	30,8	200,8	61,3	34,7	216,3	61,7	37,4	233,3	61,7	37,4	-7	
	50				151,3	66,7	26,2	169,3	66,7	29,3	177,0	66,8	30,6	198,5	67,2	34,3	213,3	67,6	36,9					-1
	SN	30	129,2	43,0	22,2	148,3	43,2	25,5	168,8	43,5	29,1	177,7	43,7	30,6	201,9	44,3	34,8	218,2	44,7	37,6	235,2	44,7	37,6	-6
35		129,5	47,3	22,3	147,9	47,4	25,5	167,7	47,6	28,9	176,3	47,8	30,4	199,7	48,3	34,4	215,6							

DATI GENERALI - GENERAL DATA

AST - HAST

			ARIES tech				HARIES tech		
			N	SN	SSN	H	N	SN	SSN
Circuiti frigoriferi	Cooling circuits	N°	2				2		
Compressori	Compressors	N°	2+2				2+2		
Gradini di parzializzazione	Capacity control	%	0 - 25 - 50 - 75 - 100				0 - 25 - 50 - 75 - 100		
ESEER	ESEER	-	3,90	4,04	4,13	4,01	3,97	4,14	4,27
Alimentazione elettrica			Electrical power supply						
Potenza	Power	V/Ph/Hz	400 ± 10% / 3 - PE / 50				400 ± 10% / 3 - PE / 50		
Ausiliari	Auxiliary	V/Ph/Hz	24 - 230 ± 10% / 1 / 50				24 - 230 ± 10% / 1 / 50		
Batterie condensanti			Condenser coil						
Batterie	Coils	N°	2	2	2	2	2	2	2
Ranghi	Rows	N°	3	3	3	3	4	4	4
Superficie frontale totale	Total frontal surface	m²	7,26	7,26	7,26	7,26	7,26	7,26	7,26
Ventilatori			Fans						
Ventilatori	Fans	N°	4	4	4	4	4	4	4
Portata d'aria singola batteria	Single coil air flow	m³/h	39843	29188	20781	39843	41375	30525	25100
Potenza (unitaria)	Power (each)	kW	2	1,25	0,7	2	2	1,25	0,77
Scambiatori di calore a piastre			Heat exchanger plate type						
Portata min/max evaporatore	Min/max evaporator flow rate	m³/h	16,2 / 48,2				16,2 / 48,2		
Volume d'acqua evaporatore	Evaporator water volume	l	10,8				10,8		
Scambiatori di calore a fascio tubiero (opzionale)			Heat exchanger shell and tube type (optional)						
Portata min/max evaporatore	Min/max evaporator flow rate	m³/h	16,2 / 31				-		
Volume d'acqua evaporatore	Evaporator water volume	l	41,8				-		
Dimensioni e pesi in esercizio			Dimensions and installed weight						
Larghezza	Width	mm	2188	2188	2188	2188	2188	2188	2188
Profondità	Length	mm	3495	3495	3495	3495	3495	3495	3495
Altezza	Height	mm	1989	1989	1989	1989	1989	1989	1989
Peso con scambiatore a piastre	Weight with plate type heat exchanger	kg	1934	1934	1934	1886	2020	2020	2020
Peso con scambiatore a piastre con doppia pompa P3 e serbatoio	Weight with plate type heat exchanger with double pump P3 and tank	kg	2391	2391	2391	2343	2478	2478	2478
Peso con scambiatore a fascio tubiero	Weight with shell and tube type heat exchanger	kg	2055	2055	2055	2007	-	-	-
Peso con scambiatore a fascio tubiero con doppia pompa P3 e serbatoio	Weight with shell and tube type heat exchanger with double pump P3 and tank	kg	2512	2512	2512	2464	-	-	-

ASSORBIMENTI ELETTRICI - ELECTRICAL DATA

AST - HAST

			ARIES tech								HARIES tech																					
			Senza pompa - Without pump				Pompa P2 - Pump P2				Pompa P3 - Pump P3				Senza pompa - Without pump				Pompa P2 - Pump P2				Pompa P3 - Pump P3									
			FLI (kW)	FLA (A)	ICF 1 (A)	ICF 2 (A)	FLI (kW)	FLA (A)	ICF 1 (A)	ICF 2 (A)	FLI (kW)	FLA (A)	ICF 1 (A)	ICF 2 (A)	FLI (kW)	FLA (A)	ICF 1 (A)	ICF 2 (A)	FLI (kW)	FLA (A)	ICF 1 (A)	ICF 2 (A)	FLI (kW)	FLA (A)	ICF 1 (A)	ICF 2 (A)	FLI (kW)	FLA (A)	ICF 1 (A)	ICF 2 (A)		
N	87	153	341	341	91	159	347	347	94	163	351	351	87	153	341	341	91	159	347	347	94	163	351	351	87	153	341	341	91	159	347	347
SN	84	146	322	322	88	152	329	329	91	156	333	333	84	146	322	322	88	152	329	329	91	156	333	333	84	146	322	322	88	152	329	329
SSN	82	141	317	317	86	147	323	323	88	152	328	328	82	143	319	319	86	149	325	325	89	153	329	329	82	143	319	319	86	149	325	325
H	87	153	341	341	91	159	347	347	94	163	351	351	-																			

FLI = potenza massima assorbita nelle condizioni limite di funzionamento; max power absorbed in the working limits condition; FLA = corrente massima assorbita nelle condizioni limite di funzionamento; max current absorbed in the working limits condition; ICF1 = corrente di spunto alla partenza dell'ultimo compressore nelle condizioni limite di funzionamento con regolazione a gradini dei ventilatori; start-up current at the start of the last compressor in the working limits condition with fans with step regulation; ICF2 = corrente di spunto alla partenza dell'ultimo compressore nelle condizioni limite di funzionamento con regolazione elettronica dei ventilatori; start-up current at the start of the last compressor in the working limits condition with electronic fans control regulator.

LIVELLI SONORI - SOUND LEVELS

AST - HAST

		Bande d'ottava Octave bands (Hz)								Potenza Power	Pressione Pressure	Distanza (1) Distance (1)	KdB
		63	125	250	500	1000	2000	4000	8000				
		Livello di potenza sonora Sound power level dB(A)								dB (A)	dB (A)10m	L (m)	KdB
ARIES tech	N	57,2	74,8	86,3	87,2	87,2	84,3	76,4	66,0	92,6	64,6		
	SN	50,6	68,2	79,7	80,6	80,6	77,7	69,8	59,4	86,0	58,0		
	SSN	54,4	64,0	72,5	72,8	74,3	69,9	61,6	49,4	78,9	50,9		
	H	57,2	74,8	86,3	87,2	87,2	84,3	76,4	66,0	92,6	64,6		
HARIES tech	N	56,3	73,9	85,4	86,3	86,3	83,4	75,5	65,1	91,7	63,7	3	10
	SN	49,3	66,9	78,4	79,3	79,3	76,4	68,5	58,1	84,7	56,7		
	SSN	55,9	65,5	74,0	74,1	75,6	71,0	62,4	49,8	80,2	52,2		
												5	6
												10	0

Potenza sonora: determinata sulla base di misure effettuate in accordo alla normativa ISO 3744. Pressione sonora a 10 m: valore medio ricavato in campo libero su piano riflettente ad una distanza di 10 m dal lato batterie condensanti e a 1.6 m di altezza rispetto alla base di appoggio dell'unità. Valori con tolleranza ± 2 dB. I livelli sonori si riferiscono al funzionamento dell'unità a pieno carico in condizioni nominali e con pompa di circolazione. (1) Per calcolare il livello di pressione sonora ad una distanza diversa impiegare la formula: dB(A)L=dB(A)10m+Kdb. Sound power: determined on the basis of measurements taken in accordance with the standard ISO 3744. Sound pressure at 10 m: Average value obtained in free field on a reflective surface at a distance of 10 m from the side of the condenser coils and at a height of 1.6 m from the unit support base. Values with tolerance +/- 2. The sound levels refer to operation of the unit under full load in nominal conditions and with circulation pump. (1) To calculate a different distance of the sound pressure level, use the formula: dB(A)L=dB(A)10m+Kdb.

GRUPPO IDRAULICO (OPZIONALE) - HYDRAULIC GROUP (OPTIONAL)

AST - HAST

Portata acqua	Water flow rate	m³/h	16,2	21,5	26,8	32,1	37,4	42,7	48,2
Perdita di carico evaporatore	Evaporator pressure drop	kPa	12,1	21,3	33,1	47,4	64,4	83,9	107,1
Prevalenza disponibile pompa P2 (1)	Available head pressure P2 (1) pump	kPa	271	240	197	145	84	-	-
Prevalenza disponibile pompa P3 (1)	Available head pressure P3 (1) pump	kPa	311	286	255	220	180	133	79
Potenza nominale pompa P2	Nominal power P2 pump	kW	3,0						
Potenza nominale pompa P3	Nominal power P3 pump	kW	5,5						
Volume serbatoio	Tank volume	l	200						
Vaso di espansione	Expansion tank volume	l	12						

(1) Prevalenza disponibile agli attacchi macchina - Available head pressure at chiller connections.

PRESTAZIONI UNITÀ SOLO FREDDO - PERFORMANCE DATA COOLING MODE

AST

Raffreddamento Cooling	Temperatura aria esterna - External air temperature ta (°C)																		t max.(1) (°C)				
	25			30			35			38			40			42							
	Pf	Pa	Fw	Pf	Pa	Fw	Pf	Pa	Fw	Pf	Pa	Fw	Pf	Pa	Fw	Pf	Pa	Fw					
tu (°C)	(kW)	(kW)	(m³/h)	(kW)	(kW)	(m³/h)	(kW)	(kW)	(m³/h)	(kW)	(kW)	(m³/h)	(kW)	(kW)	(m³/h)	(kW)	(kW)	(m³/h)	(kW)	(kW)	(m³/h)		
N	*5	200,0	58,3	36,4	189,7	64,4	34,5	178,8	72,6	32,5	171,9	75,1	31,2	167,2	77,0	30,4	162,4	79,0	29,5	162,4	79,0	29,5	47
	6	210,4	58,8	36,0	199,5	65,1	34,2	188,0	73,8	32,2	180,7	76,1	31,0	175,8	77,8	30,1	170,7	79,7	29,2	170,7	79,7	29,2	46
	7	216,2	59,3	37,0	205,1	65,8	35,1	193,3	74,9	33,1	185,8	77,0	31,8	180,8	78,6	31,0	175,6	80,3	30,1	175,6	80,3	30,1	46
	8	221,7	59,8	38,0	210,4	66,2	36,1	198,3	74,9	34,0	190,6	77,3	32,7	185,5	79,0	31,8	180,2	80,9	30,9	180,2	80,9	30,9	46
	9	227,0	60,4	38,9	215,4	66,6	36,9	203,0	75,0	34,8	195,4	77,5	33,5	190,0	79,4	32,6	184,6	81,5	31,7	184,6	81,5	31,7	45
	10	232,1	60,9	39,8	220,2	67,0	37,8	207,7	75,0	35,6	199,9	77,8	34,3	194,5	79,9	33,4	189,0	82,1	32,4	189,0	82,1	32,4	45
SN	*5	193,1	58,6	35,1	182,6	65,1	33,2	171,4	73,7	31,1	164,3	76,5	29,9	159,5	78,6	29,0	154,6	80,9	28,1	154,6	80,9	28,1	43
	6	202,9	59,3	34,8	191,7	66,1	32,8	180,0	75,0	30,8	172,5	77,7	29,6	167,5	79,7	28,7	162,3	81,8	27,8	162,3	81,8	27,8	44
	7	208,4	60,0	35,7	196,8	66,8	33,7	184,8	76,2	31,7	177,2	78,7	30,4	172,0	80,5	29,5	166,7	82,5	28,6	166,7	82,5	28,6	43
	8	213,5	60,6	36,6	201,8	67,3	34,6	189,4	76,4	32,5	181,7	79,1	31,1	176,4	81,1	30,2	170,9	83,2	29,3	170,9	83,2	29,3	41
	9	218,4	61,2	37,4	206,5	67,9	35,4	193,8	76,6	33,2	185,9	79,6	31,9	180,5	81,7	30,9	174,9	84,0	30,0	174,9	84,0	30,0	42
	10	223,2	61,9	38,3	211,0	68,4	36,2	198,1	76,8	34,0	190,1	80,0	32,6	184,5	82,3	31,6	179,0	84,3	30,6	179,0	84,3	30,6	41
SSN	*5	187,6	59,3	34,1	176,8	66,2	32,1	165,3	75,2	30,0	158,1	78,3	28,7	153,3	80,5	27,9	148,5	82,7	27,0	148,5	82,7	27,0	41
	6	196,8	60,2	33,7	185,3	67,3	31,7	173,3	76,8	29,7	165,7	79,7	28,4	160,5	81,7	27,5	155,7	83,7	26,6	155,7	83,7	26,6	40
	7	201,9	60,9	34,6	190,2	68,2	32,6	177,9	78,1	30,5	170,1	80,8	29,1	164,8	82,7	28,2	159,8	84,7	27,3	159,8	84,7	27,3	39
	8	206,7	61,6	35,4	194,7	68,8	33,4	182,1	78,4	31,2	174,2	81,3	29,9	168,8	83,3	29,0	163,5	85,3	28,1	163,5	85,3	28,1	39
	9	211,4	62,4	36,2	199,1	69,4	34,1	186,2	78,6	31,9	178,1	81,8	30,5	172,6	83,3	29,6	167,3	85,3	28,3	167,3	85,3	28,3	39
	10	215,8	63,1	37,0	203,3	70,0	34,9	190,2	78,9	32,6	181,9	82,3	31,2	176,4	84,3	30,8	170,9	86,3	29,4	170,9	86,3	29,4	38

PRESTAZIONI POMPA DI CALORE - PERFORMANCE DATA HEAT PUMP

HAST

Raffreddamento Cooling	Temperatura aria esterna - External air temperature ta (°C)																		t max.(1) (°C)				
	25			30			35			38			40			42							
	Pf	Pa	Fw	Pf	Pa	Fw	Pf	Pa	Fw	Pf	Pa	Fw	Pf	Pa	Fw	Pf	Pa	Fw					
tu (°C)	(kW)	(kW)	(m³/h)	(kW)	(kW)	(m³/h)	(kW)	(kW)	(m³/h)	(kW)	(kW)	(m³/h)	(kW)	(kW)	(m³/h)	(kW)	(kW)	(m³/h)	(kW)	(kW)	(m³/h)		
N	*5	198,9	56,4	36,2	188,9	61,4	34,3	178,3	67,0	32,4	171,6	70,8	31,2	167,1	73,5	30,4	162,4	76,3	29,5	162,4	76,3	29,5	48
	6	209,5	56,8	35,9	198,9	61,9	34,1	187,8	67,6	32,2	180,7	71,4	31,0	175,9	74,1	30,1	171,0	77,0	29,3	171,0	77,0	29,3	48
	7	215,4	57,3	36,9	204,5	62,3	35,1	193,1	68,1	33,1	185,9	71,9	31,9	181,0	74,6	31,0	176,0	77,5	30,2	176,0	77,5	30,2	48
	8	221,1	57,7	37,9	210,0	62,8	36,0	198,2	68,6	34,0	190,9	72,4	32,7	185,9	75,1	31,9	180,7	78,0	31,0	180,7	78,0	31,0	47
	9	226,4	58,2	38,8	215,1	63,3	36,9	203,2	69,1	34,8	195,7	72,9	33,6	190,5	75,6	32,7	185,2	78,5	31,8	185,2	78,5	31,8	47
	10	231,6	58,7	39,7	220,1	63,8	37,8	208,0	69,6	35,7	200,3	73,5	34,4	195,1	76,2	33,5	189,7	79,1	32,5	189,7	79,1	32,5	47
SN	*5	192,8	56,4	35,0	182,6	61,7	33,2	171,7	67,8	31,2	165,0	71,8	30,0	160,3	74,7	29,1	155,5	77,7	28,3	155,5	77,7	28,3	45
	6	202,9	56,9	34,8	192,0	62,4	32,9	180,5	68,5	30,9	173,4	72,6	29,7	168,4	75,5	28,8	163,4	78,5	28,0	163,4	78,5	28,0	45
	7	208,5	57,5	35,7	197,3	62,9	33,8	185,6	69,1	31,8	178,2	73,2	30,5	173,2	76,1	29,7	168,1	79,1	28,8	168,1	79,1	28,8	45
	8	213,8	58,0	36,6	202,3	63,5	34,7	190,3	69,7	32,6	182,8	73,8	31,3	177,7	76,7	30,5	172,4	79,7	29,6	172,4	79,7	29,6	44
	9	218,7	58,6	37,5	207,1	64,1	35,5	194,9	70,3	33,4	187,3	74,4	32,1	182,0	77,3	31,2	176,6	80,4	30,3	176,6	80,4	30,3	44
	10	223,7	59,2	38,4	211,8	64,7	36,3	199,5	70,9	34,2	191,6	75,1	32,9	186,3	78,0	31,9	180,8	81,1	31,0	180,8	81,1	31,0	43
SSN	*5	188,2	56,5	34,2	177,7	62,2	32,3	166,7	68,6	30,3	159,8	72,8	29,0	154,9	75,8	28,2	150,1	79,0	27,3	150,1	79,0	27,3	43
	6	197,7	57,3	33,9	186,6	63,0	32,0	174,9	69,5	30,0	167,7	73,7	28,7	162,7	76,8	27,9	157,5	79,9	27,0	157,5	79,9	27,0	43
	7	202,9	57,9	34,8	191,6	63,6	32,8	179,7	70,1	30,8	172,2	74,4	29,5	167,1	77,5	28,6	161,8	80,7	27,7	161,8	80,7	27,7	42
	8	208,0	58,5	35,6	196,5	64,3	33,7	184,2	70,8	31,6	176,6	75,1	30,3	171,4	78,2	29,4	166,0	81,4	28,5	166,0	81,4	28,5	42
	9	212,7	59,2	36,5	201,0	65,0	34,5	188,5	71,5	32,3	180,7	75,9	31,0	175,3	78,9	30,1	170,1	81,6	29,2	170,1	81,6	29,2	41
	10	217,4	59,9	37,3	205,4	65,7	35,2	192,7	72,2	33,1	184,8	76,6	31,7	179,3	79,7	30,8	174,1	82,3	29,9	174,1	82,3	29,9	41

Riscaldamento Heating	Temperatura aria esterna - External air temperature ta (°C)																		t min.(2) (°C)				
	-5			0			5			7			12			15							
	Ph	Pa	Fw	Ph	Pa	Fw	Ph	Pa	Fw	Ph	Pa	Fw	Ph	Pa	Fw	Ph	Pa	Fw					
tu (°C)	(kW)	(kW)	(m³/h)	(kW)	(kW)	(m³/h)	(kW)	(kW)	(m³/h)	(kW)	(kW)	(m³/h)	(kW)	(kW)	(m³/h)	(kW)	(kW)	(m³/h)	(kW)	(kW)	(m³/h)		
N	30	159,0	52,1	27,4	182,8	52,6	31,5	208,3	53,1	35,9	219,2	53,4	37,8	249,1	54,3	42,9	269,6	55,0	46,4	269,6	55,0	46,4	-8
	35	159,0	57,1	27,4	181,9	57,6	31,4	206,6	58,1	35,6	217,2	58,4	37,4	246,2	59,2	42,4	266,0	59,9	45,9	266,0	59,9	45,9	-8
	40	159,1	62,7	27,5	181,3	63,2	31,3	205,0	63,8	35,4	215,2	64,0	37,2	243,2	64,8	42,0	262,3	65,4	45,3	262,3	65,4	45,3	-9
	45	159,7	69,1	27,6	180,9	69,6	31,3	203,6	70,1	35,2	213,3	70,4	36,9	240,4	71,2	41,5	258,7	71,8	44,7	258,7	71,8	44,7	-7
	50				180,7	76,7	31,3	202,4	77,3	35,0	211,7	77,6	36,6	237,6	78,4	41,1	255,3	78,9	44,2	255,3	78,9	44,2	-1
SN	30	154,0	49,0	26,5	176,6	49,4	30,4	201,1	50,0	34,6	211,6	50,2	36,4	240,4	51,0	41,4	259,8	51,6	44,7	259,8	51,6	44,7	-7
	35	154,3	54,0	26,6	176,2	54,4	30,4	199,9	55,0	34,5	210,1	55,2	36,2	237,9	56,0	41,0	256,9	56,6	44,3	256,9	56,6	44,3	-7
	40	154,9	59,6	26,7	176,1	60,1	30,4	198,8	60,6	34,3	208,7	60,8	36,0	235,6	61,6	40,7	253,9	62,2	43,8	253,9	62,2	43,8	-8
	45	155,8	66,0	26,9	176,1	66,4	30,4	198,1	67,0	34,2	207,5	67,2	35,9	233,3	68,0	40,3	251,1	68,4	43,4	251,1	68,4	43,4	-6
	50				176,5	73,7	30,5	197,4	74,1	34,2	206,4	74,4	35,7	231,2	75,2	40,0	248,3	75,7	43,0	248,3	75,7	43,0	0
SSN	30	149,7	46,7	25,8	171,4	47,1	29,5	194,9	47,6	33,6	205,0	47,9	35,3	232,9	48,6	40,1	251,4	49,2	43,3	251,4	49,2	43,3	-6
	35	150,3	51,7	25,9	171,4	5																	

DATI GENERALI - GENERAL DATA

AST - HAST

			ARIES tech				HARIES tech		
			N	SN	SSN	H	N	SN	SSN
Circuiti frigoriferi	Cooling circuits	N°	2				2		
Compressori	Compressors	N°	2+2				2+2		
Gradini di parzializzazione	Capacity control	%	0 - 25 - 50 - 75 - 100				0 - 25 - 50 - 75 - 100		
ESEER	ESEER	-	4,04	4,19	4,16	4,11	3,97	4,18	4,36
Alimentazione elettrica			Electrical power supply						
Potenza	Power	V/Ph/Hz	400 ± 10% / 3 - PE / 50				400 ± 10% / 3 - PE / 50		
Ausiliari	Auxiliary	V/Ph/Hz	24 - 230 ± 10% / 1 / 50				24 - 230 ± 10% / 1 / 50		
Batterie condensanti			Condenser coil						
Batterie	Coils	N°	2	2	2	2	2	2	2
Ranghi	Rows	N°	3	3	2	4	3	3	3
Superficie frontale totale	Total frontal surface	m²	7,26	7,26	10,89	7,26	10,89	10,89	10,89
Ventilatori			Fans						
Ventilatori	Fans	N°	4	4	6	4	4	4	6
Portata d'aria singola batteria	Single coil air flow	m³/h	39843	29188	33281	36563	47218	36506	40200
Potenza (unitaria)	Power (each)	kW	2	1,25	0,7	2	2	1,25	0,77
Scambiatori di calore a piastre			Heat exchanger plate type						
Portata min/max evaporatore	Min/max evaporator flow rate	m³/h	18,0 / 52,2				18,0 / 52,2		
Volume d'acqua evaporatore	Evaporator water volume	l	11,7				11,7		
Scambiatore di calore a fascio tubiero (opzionale)			Heat exchanger shell and tube type (optional)						
Portata min/max evaporatore	Min/max evaporator flow rate	m³/h	18,0 / 41				-		
Volume d'acqua evaporatore	Evaporator water volume	l	49,3				-		
Dimensioni e pesi in esercizio			Dimensions and installed weight						
Larghezza	Width	mm	2188	2188	2188	2188	2188	2188	2188
Profondità	Length	mm	3495	3495	4595	3495	4595	4595	4595
Altezza	Height	mm	1989	1989	1989	1989	1989	1989	1989
Peso con scambiatore a piastre	Weight with plate type heat exchanger	kg	1998	1998	2176	1998	2195	2195	2290
Peso con scambiatore a piastre con doppia pompa P3 e serbatoio	Weight with plate type heat exchanger with double pump P3 and tank	kg	2678	2678	2856	2678	2875	2875	2969
Peso con scambiatore a fascio tubiero	Weight with shell and tube type heat exchanger	kg	2128	2128	2306	2130	-	-	-
Peso con scambiatore a fascio tubiero con doppia pompa P3 e serbatoio	Weight with shell and tube type heat exchanger with double pump P3 and tank	kg	2808	2808	2986	2810	-	-	-

ASSORBIMENTI ELETTRICI - ELECTRICAL DATA

AST - HAST

			ARIES tech								HARIES tech																									
			Senza pompa - Without pump				Pompa P2 - Pump P2				Pompa P3 - Pump P3				Senza pompa - Without pump				Pompa P2 - Pump P2				Pompa P3 - Pump P3													
			FLI (kW)	FLA (A)	ICF 1 (A)	ICF 2 (A)	FLI (kW)	FLA (A)	ICF 1 (A)	ICF 2 (A)	FLI (kW)	FLA (A)	ICF 1 (A)	ICF 2 (A)	FLI (kW)	FLA (A)	ICF 1 (A)	ICF 2 (A)	FLI (kW)	FLA (A)	ICF 1 (A)	ICF 2 (A)	FLI (kW)	FLA (A)	ICF 1 (A)	ICF 2 (A)										
N	94	161	350	350	98	169	358	358	102	175	364	364	94	161	350	350	98	169	358	358	102	175	364	364	94	161	350	350	98	169	358	358	102	175	364	364
SN	91	155	331	331	95	162	339	339	99	169	345	345	91	155	331	331	95	162	339	339	99	169	345	345	91	155	331	331	95	162	339	339	99	169	345	345
SSN	90	152	328	328	94	160	336	336	98	166	342	342	90	154	330	330	95	162	338	338	99	168	344	344	90	154	330	330	95	162	338	338	99	168	344	344
H	94	161	350	350	98	169	358	358	102	175	364	364	-																							

FLI = potenza massima assorbita nelle condizioni limite di funzionamento; max power absorbed in the working limits condition; FLA = corrente massima assorbita nelle condizioni limite di funzionamento; max current absorbed in the working limits condition; ICF1 = corrente di spunto alla partenza dell'ultimo compressore nelle condizioni limite di funzionamento con regolazione a gradini dei ventilatori; start-up current at the start of the last compressor in the working limits condition with fans with step regulation; ICF2 = corrente di spunto alla partenza dell'ultimo compressore nelle condizioni limite di funzionamento con regolazione elettronica dei ventilatori; start-up current at the start of the last compressor in the working limits condition with electronic fans control regulator.

LIVELLI SONORI - SOUND LEVELS

AST - HAST

			Bande d'ottava Octave bands (Hz)								Potenza Power	Pressione Pressure	Distanza (1) Distance (1)	KdB
			63	125	250	500	1000	2000	4000	8000				
			Livello di potenza sonora Sound power level dB(A)											
ARIES tech	N		57,2	74,8	86,3	87,2	87,2	84,3	76,4	66,0	92,6	64,6	1	15
	SN		50,6	68,2	79,7	80,6	80,6	77,7	69,8	59,4	86,0	58,0		
	SSN		53,2	62,8	71,3	71,6	73,1	68,7	60,4	48,2	77,7	49,7		
	H		56,3	73,9	85,4	86,3	86,3	83,4	75,5	65,1	91,7	63,7		
HARIES tech	N		57,2	74,8	86,3	87,2	87,2	84,3	76,4	66,0	92,6	64,6	5	6
	SN		50,6	68,2	79,7	80,6	80,6	77,7	69,8	59,4	86,0	58,0		
	SSN		56,1	65,7	74,2	74,4	75,9	71,5	63,2	50,9	80,5	52,5		
	H		56,1	65,7	74,2	74,4	75,9	71,5	63,2	50,9	80,5	52,5		

Potenza sonora: determinata sulla base di misure effettuate in accordo alla normativa ISO 3744. Pressione sonora a 10 m: valore medio ricavato in campo libero su piano riflettente ad una distanza di 10 m dal lato batterie condensanti e a 1.6 m di altezza rispetto alla base di appoggio dell'unità. Valori con tolleranza ± 2 dB. I livelli sonori si riferiscono al funzionamento dell'unità a pieno carico in condizioni nominali e con pompa di circolazione. (1) Per calcolare il livello di pressione sonora ad una distanza diversa impiegare la formula: dB(A)L=dB(A)10m+Kdb. Sound power: determined on the basis of measurements taken in accordance with the standard ISO 3744. Sound pressure at 10 m: Average value obtained in free field on a reflective surface at a distance of 10 m from the side of the condenser coils and at a height of 1.6 m from the unit support base. Values with tolerance +/- 2. The sound levels refer to operation of the unit under full load in nominal conditions and with circulation pump. (1) To calculate a different distance of the sound pressure level, use the formula: dB(A)L=dB(A)10m+Kdb.

GRUPPO IDRAULICO (OPZIONALE) - HYDRAULIC GROUP (OPTIONAL)

AST - HAST

Portata acqua	Water flow rate	m³/h	18,0	23,7	29,4	35,1	40,8	46,5	52,2
Perdita di carico evaporatore	Evaporator pressure drop	kPa	12,8	22,1	34,1	48,6	65,6	85,2	107,4
Prevalenza disponibile pompa P2 (1)	Available head pressure P2 (1) pump	kPa	331	295	251	197	132	56	-
Prevalenza disponibile pompa P3 (1)	Available head pressure P3 (1) pump	kPa	376	351	322	288	248	203	152
Potenza nominale pompa P2	Nominal power P2 pump	kW	4,0						
Potenza nominale pompa P3	Nominal power P3 pump	kW	7,5						
Volume serbatoio	Tank volume	l	400						
Vaso di espansione	Expansion tank volume	l	25						

(1) Prevalenza disponibile agli attacchi macchina - Available head pressure at chiller connections.

PRESTAZIONI UNITÀ SOLO FREDDO - PERFORMANCE DATA COOLING MODE

AST

Raffreddamento Cooling	Temperatura aria esterna - External air temperature ta (°C)																		t max.(1) (°C)	
	25			30			35			38			40			42				
	Pf	Pa	Fw	Pf	Pa	Fw	Pf	Pa	Fw	Pf	Pa	Fw	Pf	Pa	Fw	Pf	Pa	Fw		
tu (°C)	(kW)	(kW)	(m³/h)	(kW)	(kW)	(m³/h)	(kW)	(kW)	(m³/h)	(kW)	(kW)	(m³/h)	(kW)	(kW)	(m³/h)	(kW)	(kW)	(m³/h)		
N	*5	216,9	61,4	39,4	205,9	68,0	37,4	194,1	76,6	35,3	186,8	79,4	34,0	181,7	81,5	33,0	176,6	83,7	32,1	47
	6	228,3	62,0	39,1	216,6	68,7	37,1	204,2	77,9	35,0	196,5	80,5	33,7	191,2	82,4	32,8	185,7	84,5	31,8	47
	7	234,6	62,5	40,2	222,6	69,5	38,1	210,0	79,0	36,0	202,0	81,4	34,6	196,6	83,2	33,7	191,0	85,1	32,7	46
	8	240,6	63,1	41,2	228,3	69,9	39,1	215,4	79,0	36,9	207,3	81,7	35,5	201,7	83,7	34,6	196,0	85,8	33,6	46
	9	246,3	63,7	42,2	233,8	70,3	40,1	220,6	79,1	37,8	212,3	82,0	36,4	206,6	84,2	35,4	200,8	86,4	34,4	46
	10	251,9	64,3	43,2	239,1	70,8	41,0	225,7	79,2	38,7	217,3	82,4	37,3	211,5	84,6	36,3	205,5	87,1	35,2	45
SN	*5	209,3	62,2	38,0	197,9	69,3	36,0	186,0	78,6	33,8	178,4	81,7	32,4	173,2	83,9	31,5	167,9	86,2	30,5	43
	6	220,0	63,0	37,7	208,0	70,3	35,6	195,2	80,2	33,4	187,2	83,0	32,1	181,8	85,1	31,1	176,2	87,3	30,2	42
	7	225,8	63,7	38,7	213,5	71,2	36,6	200,5	81,5	34,4	192,4	84,1	33,0	186,7	86,0	32,0	181,0	88,1	31,0	42
	8	231,4	64,4	39,7	218,8	71,7	37,5	205,5	81,6	35,2	197,1	84,5	33,8	191,5	86,6	32,8	191,5	86,6	32,8	41
	9	236,7	65,0	40,6	223,8	72,3	38,4	210,3	81,8	36,1	201,8	84,9	34,6	195,9	87,2	33,6	195,9	87,2	33,6	41
	10	241,8	65,8	41,5	228,8	72,9	39,2	214,9	82,0	36,9	206,2	85,4	35,4	200,3	87,9	34,4	200,3	87,9	34,4	40
SSN	*5	204,6	63,9	37,2	193,1	71,2	35,1	180,8	80,9	32,9	173,1	84,1	31,5	167,9	86,4	30,5	162,5	88,9	29,5	42
	6	214,8	64,8	36,8	202,6	72,4	34,7	189,7	82,5	32,5	181,6	85,6	31,1	176,0	87,8	30,1	176,0	87,8	30,1	41
	7	220,4	65,5	37,8	207,9	73,3	35,6	194,7	83,9	33,4	186,4	86,7	31,9	180,7	88,8	31,0	180,7	88,8	31,0	40
	8	225,7	66,3	38,7	213,0	73,9	36,5	199,4	84,2	34,2	191,0	87,3	32,7	185,1	89,5	31,7	185,1	89,5	31,7	40
	9	230,8	67,1	39,6	217,8	74,6	37,3	203,9	84,5	35,0	195,3	87,8	33,5	195,3	87,8	33,5	195,3	87,8	33,5	39
	10	235,7	67,9	40,4	222,4	75,2	38,1	208,4	84,7	35,7	199,5	88,4	34,2	199,5	88,4	34,2	199,5	88,4	34,2	39
Raffreddamento Cooling	Temperatura aria esterna - External air temperature ta (°C)																		t max.(1) (°C)	
	25			30			35			40			45			49				
	Pf	Pa	Fw	Pf	Pa	Fw	Pf	Pa	Fw	Pf	Pa	Fw	Pf	Pa	Fw	Pf	Pa	Fw		
tu (°C)	(kW)	(kW)	(m³/h)	(kW)	(kW)	(m³/h)	(kW)	(kW)	(m³/h)	(kW)	(kW)	(m³/h)	(kW)	(kW)	(m³/h)	(kW)	(kW)	(m³/h)		
H	*5	220,4	59,7	40,1	209,6	66,5	38,1	198,1	76,1	36,0	185,9	79,5	33,8	172,9	86,0	31,4	162,0	93,0	29,4	49
	6	232,3	60,1	39,8	226,7	67,2	37,8	208,6	77,5	35,7	195,7	80,5	33,5	182,0	86,8	31,2	182,0	86,8	31,2	48
	7	238,8	60,6	40,9	226,9	68,0	38,9	214,5	78,8	36,8	201,3	81,2	34,5	187,3	87,3	32,1	187,3	87,3	32,1	48
	8	245,0	61,2	42,0	232,9	68,5	39,9	220,1	79,4	37,7	206,6	81,8	35,4	192,3	87,9	33,0	192,3	87,9	33,0	47
	9	250,9	61,7	43,0	238,5	69,0	40,9	225,5	79,9	38,7	211,8	82,3	36,3	197,1	88,5	33,8	197,1	88,5	33,8	47
	10	256,7	62,2	44,0	244,2	69,6	41,9	230,8	80,5	39,6	216,8	82,9	37,2	201,9	89,1	34,6	201,9	89,1	34,6	47

PRESTAZIONI POMPA DI CALORE - PERFORMANCE DATA HEAT PUMP

HAST

Raffreddamento Cooling	Temperatura aria esterna - External air temperature ta (°C)																		t max.(1) (°C)	
	25			30			35			38			40			42				
	Pf	Pa	Fw	Pf	Pa	Fw	Pf	Pa	Fw	Pf	Pa	Fw	Pf	Pa	Fw	Pf	Pa	Fw		
tu (°C)	(kW)	(kW)	(m³/h)	(kW)	(kW)	(m³/h)	(kW)	(kW)	(m³/h)	(kW)	(kW)	(m³/h)	(kW)	(kW)	(m³/h)	(kW)	(kW)	(m³/h)		
N	*5	210,8	61,8	38,3	199,8	67,5	36,3	188,3	74,0	34,2	181,0	78,2	32,9	176,1	81,3	32,0	171,0	84,4	31,1	47
	6	221,8	62,4	38,0	210,3	68,2	36,0	198,0	74,7	33,9	190,4	79,0	32,6	185,2	82,1	31,7	179,8	85,3	30,8	46
	7	227,9	63,0	39,1	216,1	68,8	37,0	203,6	75,3	34,9	195,8	79,6	33,5	190,4	82,7	32,6	184,8	85,9	31,7	46
	8	233,8	63,6	40,1	221,7	69,4	38,0	208,9	75,9	35,8	200,9	80,3	34,4	195,4	83,3	33,5	189,8	86,6	32,5	46
	9	239,4	64,1	41,0	227,0	70,0	38,9	213,9	76,5	36,7	205,7	80,9	35,3	200,2	84,0	34,3	194,4	87,3	33,3	45
	10	244,8	64,7	42,0	232,2	70,6	39,8	218,9	77,2	37,5	210,6	81,6	36,1	204,8	84,7	35,1	198,9	87,9	34,1	45
SN	*5	205,1	61,7	37,3	193,9	67,7	35,2	182,1	74,6	33,1	174,8	79,1	31,8	169,7	82,3	30,8	164,5	85,6	29,9	43
	6	215,6	62,5	36,9	203,9	68,6	34,9	191,3	75,5	32,8	183,5	80,0	31,4	178,1	83,3	30,5	172,7	86,6	29,6	43
	7	221,5	63,1	37,9	209,4	69,2	35,9	196,6	76,2	33,7	188,5	80,8	32,3	183,0	84,0	31,4	177,5	87,4	30,4	42
	8	226,9	63,8	38,9	214,6	69,9	36,8	201,5	76,9	34,5	193,3	81,5	33,1	187,7	84,8	32,2	182,0	88,2	31,2	42
	9	232,2	64,5	39,8	219,6	70,6	37,6	206,3	77,6	35,4	198,0	82,3	33,9	192,2	85,5	32,9	192,2	85,5	32,9	41
	10	237,3	65,2	40,7	224,5	71,4	38,5	210,9	78,4	36,2	202,3	83,0	34,7	196,5	86,3	33,7	196,5	86,3	33,7	41
SSN	*5	207,5	59,7	37,7	196,4	65,6	35,7	184,7	72,2	33,6	177,4	76,7	32,2	172,3	79,8	31,3	167,2	83,1	30,4	44
	6	218,3	60,4	37,4	206,5	66,4	35,4	194,1	73,1	33,3	186,4	77,6	31,9	181,0	80,7	31,0	175,6	84,0	30,1	44
	7	224,2	61,0	38,4	212,2	67,0	36,4	199,5	73,8	34,2	191,5	78,2	32,8	186,1	81,4	31,9	180,5	84,7	30,9	43
	8	229,8	61,6	39,4	217,6	67,6	37,3	204,6	74,4	35,1	196,4	78,9	33,7	190,9	82,1	32,7	185,2	85,4	31,7	43
	9	235,2	62,3	40,3	222,7	68,3	38,2	209,5	75,1	35,9	201,2	79,6	34,5	195,5	82,8	33,5	189,7	86,2	32,5	42
	10	240,5	62,9	41,2	227,7	69,0	39,1	214,2	75,8	36,7	205,8	80,4	35,3	200,0	83,6	34,3	194,0	86,9	33,3	42

Riscaldamento Heating	Temperatura aria esterna - External air temperature ta (°C)																		t min.(2) (°C)	
	-5			0			5			7			12			15				
	Ph	Pa	Fw	Ph	Pa	Fw	Ph	Pa	Fw	Ph	Pa	Fw	Ph	Pa	Fw	Ph	Pa	Fw		
tu (°C)	(kW)	(kW)	(m³/h)	(kW)	(kW)	(m³/h)	(kW)	(kW)	(m³/h)	(kW)	(kW)	(m³/h)	(kW)	(kW)	(m³/h)	(kW)	(kW)	(m³/h)		
N	30	170,7	55,0	29,4	196,2	55,6	33,8	223,5	56,3	38,5	235,3	56,6	40,5	267,4	57,5	46,1	289,3	58,3	49,8	-8
	35	170,7	60,4	29,4	195,5	61,0	33,7	221,8	61,7	38,2	233,2	62,0	40,2	264,3	62,9	45,6	285,6	63,6	49,2	-8
	40	171,0	66,4	29,5	194,8	67,1	33,6	220,3	67,8	38,0	231,3	68,1	39,9	261,2	69,1	45,1	281,9	69,7	48,7	-9
	45	171,5	73,2	29,6	194,5	74,0	33,6	218,9	74,7	37,8	229,5	75,0	39,7	258,4	75,9	44,7	278,2	76,6	48,1	-6
	50				194,4	81,7	33,6	217,7	82,5	37,7	227,8	82,8	39,4	255,6	83,8	44,2	274,5	84,4	47,5	-1
SN	30	166,0	51,9	28,6	190,6	52,5	32,8	216,9	53,1	37,3	228,3	53,4	39,3	259,3	54,3	44,6	280,2	54,9	48,3	-7
	35	166,4	57,2	28,7	190,2	57,9	32,8	215,6	58,5	37,2	226,7	58,8	39,1	256,7	59,7	44,3	277,1	60,4	47,8	-8
	40	167,0	63,3	28,8	190,0	64,0	32,8	214,7	64,7	37,1	225,2	64,9	38,9	254,2	65,9	43,9	274,0	66,5	47,3	-8
	45	167,9	70,0	29,0	190,1	70,8	32,8	213,7	71,6	36,9	224,0	71,9	38,7	251,8	72,7	43,5	271,1	73,4	46,8	-6
	50				190,4	78,5	32,9	213,1	79,3	36,9	222,9	79,6	38,6	249,7	80,6	43,2	268,1	81,2	46,4	0
SSN	30	166,9	51,1	28,7	191,5	51,7	33,0	218,0	52,3	37,5	229,5	52,7	39,5	260,7	53,6	44,9	281,8	54,2	48,5	-7
	35	167,1	56,5	28,8	191,1	57,2	32,9	216,8	57,7	37,4	227,9	58,1	39,3	258,0	59,0	44,5	278,6	59,6	48,0	-8
	40	167,7	62,5	28,																

DATI GENERALI - GENERAL DATA

AST - HAST

			ARIES tech				HARIES tech		
			N	SN	SSN	H	N	SN	SSN
Circuiti frigoriferi	Cooling circuits	N°	2				2		
Compressori	Compressors	N°	2+2				2+2		
Gradini di parzializzazione	Capacity control	%	0 - 25 - 50 - 75 - 100				0 - 25 - 50 - 75 - 100		
ESEER	ESEER	-	4,06	4,22	4,18	4,16	3,99	4,20	4,38
Alimentazione elettrica			Electrical power supply						
Potenza	Power	V/Ph/Hz	400 ± 10% / 3 - PE / 50				400 ± 10% / 3 - PE / 50		
Ausiliari	Auxiliary	V/Ph/Hz	24 - 230 ± 10% / 1 / 50				24 - 230 ± 10% / 1 / 50		
Batterie condensanti			Condenser coil						
Batterie	Coils	N°	2	2	2	2	2	2	2
Ranghi	Rows	N°	3	3	2	4	3	3	3
Superficie frontale totale	Total frontal surface	m²	7,26	7,26	10,89	7,26	10,89	10,89	10,89
Ventilatori			Fans						
Ventilatori	Fans	N°	4	4	6	4	4	4	6
Portata d'aria singola batteria	Single coil air flow	m³/h	39843	29188	33281	36563	47218	36506	40200
Potenza (unitaria)	Power (each)	kW	2	1,25	0,7	2	2	1,25	0,77
Scambiatori di calore a piastre			Heat exchanger plate type						
Portata min/max evaporatore	Min/max evaporator flow rate	m³/h	19,4 / 55,8				19,4 / 55,8		
Volume d'acqua evaporatore	Evaporator water volume	l	13,0				13,0		
Scambiatore di calore a fascio tubiero (opzionale)			Heat exchanger shell and tube type (optional)						
Portata min/max evaporatore	Min/max evaporator flow rate	m³/h	19,4 / 41				-		
Volume d'acqua evaporatore	Evaporator water volume	l	49,3				-		
Dimensioni e pesi in esercizio			Dimensions and installed weight						
Larghezza	Width	mm	2188	2188	2188	2188	2188	2188	2188
Profondità	Length	mm	3495	3495	4595	3495	4595	4595	4595
Altezza	Height	mm	1989	1989	1989	1989	1989	1989	1989
Peso con scambiatore a piastre	Weight with plate type heat exchanger	kg	2062	2062	2062	2062	2221	2221	2321
Peso con scambiatore a piastre con doppia pompa P3 e serbatoio	Weight with plate type heat exchanger with double pump P3 and tank	kg	2742	2742	2848	2672	2901	2901	3001
Peso con scambiatore a fascio tubiero	Weight with shell and tube type heat exchanger	kg	2185	2185	2363	2187	-	-	-
Peso con scambiatore a fascio tubiero con doppia pompa P3 e serbatoio	Weight with shell and tube type heat exchanger with double pump P3 and tank	kg	2865	2865	3043	2867	-	-	-

ASSORBIMENTI ELETTRICI - ELECTRICAL DATA

AST - HAST

			ARIES tech						HARIES tech															
			Senza pompa - Without pump			Pompa P2 - Pump P2			Pompa P3 - Pump P3			Senza pompa - Without pump			Pompa P2 - Pump P2			Pompa P3 - Pump P3						
			FLI (kW)	FLA (A)	ICF 1 (A)	ICF 2 (A)	FLI (kW)	FLA (A)	ICF 1 (A)	ICF 2 (A)	FLI (kW)	FLA (A)	ICF 1 (A)	ICF 2 (A)	FLI (kW)	FLA (A)	ICF 1 (A)	ICF 2 (A)	FLI (kW)	FLA (A)	ICF 1 (A)	ICF 2 (A)		
N	100	170	359	359	104	178	366	366	108	184	373	373	100	170	359	359	104	178	366	366	108	184	373	373
SN	97	164	340	340	101	171	348	348	105	177	354	354	97	164	340	340	101	171	348	348	105	177	354	354
SSN	96	161	337	337	101	169	345	345	104	175	351	351	97	163	339	339	101	171	347	347	105	177	353	353
H	100	170	359	359	104	178	366	366	108	184	373	373	-											

FLI = potenza massima assorbita nelle condizioni limite di funzionamento; max power absorbed in the working limits condition; FLA = corrente massima assorbita nelle condizioni limite di funzionamento; max current absorbed in the working limits condition; ICF1 = corrente di spunto alla partenza dell'ultimo compressore nelle condizioni limite di funzionamento con regolazione a gradini dei ventilatori; start-up current at the start of the last compressor in the working limits condition with fans with step regulation; ICF2 = corrente di spunto alla partenza dell'ultimo compressore nelle condizioni limite di funzionamento con regolazione elettronica dei ventilatori; start-up current at the start of the last compressor in the working limits condition with electronic fans control regulator.

LIVELLI SONORI - SOUND LEVELS

AST - HAST

			Bande d'ottava Octave bands (Hz)								Potenza Power	Pressione Pressure	Distanza (1) Distance (1)	KdB				
			63	125	250	500	1000	2000	4000	8000	dB (A)	dB (A)10m						
			Livello di potenza sonora Sound power level dB(A)															
ARIES tech	N		57,2	74,8	86,3	87,2	87,2	84,3	76,4	66,0	92,6	64,6	1	15				
	SN		50,6	68,2	79,7	80,6	80,6	77,7	69,8	59,4	86,0	58,0			3	10		
	SSN		53,2	62,8	71,3	71,6	73,1	68,7	60,4	48,2	77,7	49,7					5	6
	H		56,3	73,9	85,4	86,3	86,3	83,4	75,5	65,1	91,7	63,7						
HARIES tech	N		57,2	74,8	86,3	87,2	87,2	84,3	76,4	66,0	92,6	64,6	1	15				
	SN		50,6	68,2	79,7	80,6	80,6	77,7	69,8	59,4	86,0	58,0			3	10		
	SSN		56,1	65,7	74,2	74,4	75,9	71,5	63,2	50,9	80,5	52,5					5	6
	H		56,1	65,7	74,2	74,4	75,9	71,5	63,2	50,9	80,5	52,5						

Potenza sonora: determinata sulla base di misure effettuate in accordo alla normativa ISO 3744. Pressione sonora a 10 m: valore medio ricavato in campo libero su piano riflettente ad una distanza di 10 m dal lato batterie condensanti e a 1.6 m di altezza rispetto alla base di appoggio dell'unità. Valori con tolleranza ± 2 dB. I livelli sonori si riferiscono al funzionamento dell'unità a pieno carico in condizioni nominali e con pompa di circolazione. (1) Per calcolare il livello di pressione sonora ad una distanza diversa impiegare la formula: dB(A)L=dB(A)10m+Kdb. Sound power: determined on the basis of measurements taken in accordance with the standard ISO 3744. Sound pressure at 10 m: Average value obtained in free field on a reflective surface at a distance of 10 m from the side of the condenser coils and at a height of 1.6 m from the unit support base. Values with tolerance +/- 2. The sound levels refer to operation of the unit under full load in nominal conditions and with circulation pump. (1) To calculate a different distance of the sound pressure level, use the formula: dB(A)L=dB(A)10m+Kdb.

GRUPPO IDRAULICO (OPZIONALE) - HYDRAULIC GROUP (OPTIONAL)

AST - HAST

Portata acqua	Water flow rate	m³/h	19,4	25,5	31,6	37,7	43,8	49,9	55,8
Perdita di carico evaporatore	Evaporator pressure drop	kPa	13,0	22,4	34,4	49,0	66,1	85,9	107,4
Prevalenza disponibile pompa P2 (1)	Available head pressure P2 (1) pump	kPa	326	287	239	181	110	-	-
Prevalenza disponibile pompa P3 (1)	Available head pressure P3 (1) pump	kPa	373	348	317	282	241	194	142
Potenza nominale pompa P2	Nominal power P2 pump	kW	4,0						
Potenza nominale pompa P3	Nominal power P3 pump	kW	7,5						
Volume serbatoio	Tank volume	l	400						
Vaso di espansione	Expansion tank volume	l	25						

(1) Prevalenza disponibile agli attacchi macchina - Available head pressure at chiller connections.

PRESTAZIONI UNITÀ SOLO FREDDO - PERFORMANCE DATA COOLING MODE

AST

Raffreddamento Cooling	Temperatura aria esterna - External air temperature ta (°C)																		t max.(1) (°C)				
	25			30			35			38			40			42							
	Pf	Pa	Fw	Pf	Pa	Fw	Pf	Pa	Fw	Pf	Pa	Fw	Pf	Pa	Fw	Pf	Pa	Fw					
tu (°C)	(kW)	(kW)	(m³/h)	(kW)	(kW)	(m³/h)	(kW)	(kW)	(m³/h)	(kW)	(kW)	(m³/h)	(kW)	(kW)	(m³/h)	(kW)	(kW)	(m³/h)	(kW)	(kW)	(m³/h)		
N	*5	230,2	66,3	41,8	218,3	73,5	39,7	205,7	83,2	37,4	197,9	86,2	36,0	192,4	88,5	35,0	186,8	90,9	34,0	186,8	90,9	34,0	47
	6	242,2	66,9	41,5	229,7	74,5	39,3	216,3	84,6	37,1	208,0	87,5	35,6	202,2	89,6	34,6	196,3	91,9	33,6	196,3	91,9	33,6	47
	7	248,8	67,6	42,6	236,0	75,3	40,4	222,4	85,9	38,1	213,7	88,6	36,6	207,9	90,5	35,6	201,8	92,6	34,6	201,8	92,6	34,6	46
	8	255,1	68,2	43,7	241,9	75,8	41,5	228,0	86,0	39,1	219,3	88,9	37,6	213,1	91,1	36,5	207,1	93,4	35,5	207,1	93,4	35,5	46
	9	261,1	68,9	44,8	247,6	76,3	42,5	233,4	86,1	40,0	224,5	89,3	38,5	218,4	91,6	37,4	212,0	94,1	36,3	212,0	94,1	36,3	45
	10	267,0	69,6	45,8	253,2	76,8	43,4	238,6	86,2	40,9	229,5	89,7	39,4	223,3	92,2	38,3	216,9	94,9	37,2	216,9	94,9	37,2	45
SN	*5	221,5	67,8	40,3	209,3	75,5	38,0	196,3	85,8	35,7	188,1	89,2	34,2	182,5	91,7	33,2	176,7	94,4	32,1	176,7	94,4	32,1	42
	6	232,7	68,7	39,9	219,7	76,7	37,6	205,9	87,5	35,3	197,4	90,8	33,8	191,4	93,1	32,8	185,4	95,6	31,8	185,4	95,6	31,8	42
	7	238,8	69,5	40,9	225,6	77,7	38,7	211,4	89,0	36,2	202,5	92,0	34,7	196,5	94,2	33,7	190,2	96,6	32,6	190,2	96,6	32,6	42
	8	244,6	70,3	41,9	231,0	78,4	39,6	216,6	89,2	37,1	207,5	92,5	35,6	201,3	94,9	34,5	194,9	97,3	33,4	194,9	97,3	33,4	41
	9	250,1	71,0	42,9	236,2	79,0	40,5	221,6	89,5	38,0	212,3	93,1	36,4	205,9	95,7	35,3	199,5	98,1	34,2	199,5	98,1	34,2	41
	10	255,5	71,9	43,8	241,3	79,7	41,4	226,3	89,8	38,8	216,9	93,7	37,2	210,4	96,4	36,1	203,0	98,9	34,1	203,0	98,9	34,1	40
SSN	*5	216,1	69,8	39,3	203,7	77,9	37,0	190,4	88,6	34,6	182,1	92,2	33,1	176,5	94,8	32,1	171,1	97,3	31,1	171,1	97,3	31,1	41
	6	226,8	70,9	38,8	213,6	79,3	36,6	199,6	90,5	34,2	190,7	94,0	32,7	184,7	96,5	31,6	179,2	99,0	30,6	179,2	99,0	30,6	41
	7	232,6	71,8	39,9	219,0	80,4	37,5	204,8	92,1	35,1	195,7	95,3	33,5	189,5	97,7	32,5	183,3	100,2	31,5	183,3	100,2	31,5	40
	8	238,0	72,7	40,8	224,2	81,2	38,4	209,6	92,4	35,9	200,4	95,9	34,3	194,1	98,5	33,3	187,9	101,4	32,3	187,9	101,4	32,3	40
	9	243,3	73,6	41,7	229,2	81,9	39,3	214,1	92,8	36,7	204,7	96,6	35,1	198,4	99,6	34,1	192,1	102,6	33,1	192,1	102,6	33,1	39
	10	248,4	74,5	42,6	233,9	82,7	40,1	218,7	93,2	37,5	209,1	97,3	35,9	202,0	100,3	34,1	195,7	103,3	33,1	195,7	103,3	33,1	39
H	Temperatura aria esterna - External air temperature ta (°C)																		t max.(1) (°C)				
	25			30			35			40			45			49							
	Pf	Pa	Fw	Pf	Pa	Fw	Pf	Pa	Fw	Pf	Pa	Fw	Pf	Pa	Fw	Pf	Pa	Fw					
	tu (°C)	(kW)	(kW)	(m³/h)	(kW)	(kW)	(m³/h)	(kW)	(kW)	(m³/h)	(kW)	(kW)	(m³/h)	(kW)	(kW)	(m³/h)	(kW)	(kW)	(m³/h)	(kW)	(kW)	(m³/h)	
	*5	234,4	64,2	42,6	222,6	71,2	40,5	210,2	80,5	38,2	197,0	85,6	35,8	183,1	93,3	33,3	171,3	101,0	31,1	171,3	101,0	31,1	49
	6	246,8	64,8	42,3	234,4	72,0	40,2	221,3	81,8	37,9	207,4	86,6	35,5	192,6	94,2	33,0	180,2	101,4	30,9	180,2	101,4	30,9	48
7	253,7	65,4	43,5	240,9	72,8	41,3	227,5	83,0	39,0	213,2	87,4	36,5	198,1	94,8	33,9	185,1	102,6	32,9	185,1	102,6	32,9	48	
8	260,2	65,9	44,6	247,1	73,2	42,4	233,3	83,0	40,0	218,8	87,9	37,5	203,4	95,5	34,9	190,4	103,8	32,9	190,4	103,8	32,9	48	
9	266,3	66,5	45,7	253,1	73,6	43,4	239,0	83,0	41,0	224,1	88,4	38,4	208,4	96,2	35,7	194,4	105,0	34,7	194,4	105,0	34,7	47	
10	272,5	67,2	46,7	258,9	74,1	44,4	244,5	83,1	41,9	229,3	88,9	39,3	213,3	96,9	36,6	201,3	106,2	35,6	201,3	106,2	35,6	47	

PRESTAZIONI POMPA DI CALORE - PERFORMANCE DATA HEAT PUMP

HAST

Raffreddamento Cooling	Temperatura aria esterna - External air temperature ta (°C)																		t max.(1) (°C)				
	25			30			35			38			40			42							
	Pf	Pa	Fw	Pf	Pa	Fw	Pf	Pa	Fw	Pf	Pa	Fw	Pf	Pa	Fw	Pf	Pa	Fw					
tu (°C)	(kW)	(kW)	(m³/h)	(kW)	(kW)	(m³/h)	(kW)	(kW)	(m³/h)	(kW)	(kW)	(m³/h)	(kW)	(kW)	(m³/h)	(kW)	(kW)	(m³/h)	(kW)	(kW)	(m³/h)		
N	*5	223,7	66,7	40,7	211,8	73,1	38,5	199,5	80,2	36,3	191,6	84,9	34,8	186,2	88,2	33,8	180,8	91,7	32,9	180,8	91,7	32,9	47
	6	235,4	67,5	40,3	222,9	73,8	38,2	209,6	81,1	35,9	201,4	85,9	34,5	195,7	89,2	33,5	189,9	92,8	32,5	189,9	92,8	32,5	46
	7	241,8	68,1	41,4	229,0	74,5	39,2	215,5	81,8	36,9	206,9	86,6	35,5	201,2	90,0	34,5	195,2	93,5	33,4	195,2	93,5	33,4	46
	8	247,9	68,8	42,5	234,8	75,2	40,2	221,0	82,5	37,9	212,3	87,3	36,4	206,3	90,7	35,4	200,2	94,3	34,3	200,2	94,3	34,3	45
	9	253,7	69,5	43,5	240,3	75,9	41,2	226,2	83,2	38,8	217,4	88,1	37,3	211,3	91,5	36,2	205,1	95,1	35,2	205,1	95,1	35,2	45
	10	259,4	70,1	44,5	245,8	76,6	42,2	231,4	84,0	39,7	222,4	88,8	38,1	216,1	92,3	37,1	209,8	95,9	36,0	209,8	95,9	36,0	45
SN	*5	217,2	67,1	39,5	205,2	73,8	37,3	192,4	81,4	35,0	184,4	86,4	33,5	178,8	89,9	32,5	173,2	93,6	31,5	173,2	93,6	31,5	43
	6	228,2	68,1	39,1	215,4	74,9	36,9	201,9	82,5	34,6	193,5	87,6	33,1	187,7	91,1	32,2	181,8	94,9	31,1	181,8	94,9	31,1	42
	7	234,2	68,8	40,1	221,2	75,6	37,9	207,4	83,4	35,5	198,7	88,4	34,1	192,8	92,0	33,0	186,7	95,8	32,0	186,7	95,8	32,0	42
	8	240,1	69,6	41,1	226,6	76,4	38,9	212,4	84,2	36,4	203,6	89,3	34,9	197,6	92,9	33,9	191,5	96,7	32,9	191,5	96,7	32,9	41
	9	245,5	70,4	42,1	231,9	77,3	39,8	217,3	85,1	37,3	208,2	90,2	35,7	202,0	93,8	34,6	195,8	97,5	33,6	195,8	97,5	33,6	41
	10	250,9	71,2	43,0	236,9	78,1	40,6	222,2	85,9	38,1	212,9	91,1	36,5	206,5	94,8	35,4	200,3	98,3	34,5	200,3	98,3	34,5	41
SSN	*5	219,9	64,9	40,0	208,0	71,4	37,8	195,4	78,8	35,5	187,4	83,7	34,1	182,0	87,2	33,1	176,3	90,8	32,0	176,3	90,8	32,0	44
	6	231,1	65,8	39,6	218,5	72,4	37,4	205,2	79,9	35,1	196,8	84,8	33,7	191,0	88,3	32,7	185,1	92,0	31,7	185,1	92,0	31,7	44
	7	237,4	66,4	40,7	224,4	73,1	38,5	210,8	80,6	36,1	202,1	85,6	34,6	196,2	89,1	33,6	190,2	92,8	32,6	190,2	92,8	32,6	43
	8	243,3	67,2	41,7	230,0	73,9	39,4	216,0	81,4	37,0	207,2	86,4	35,5	201,2	89,9	34,5	195,1	93,6	33,4	195,1	93,6	33,4	43
	9	248,9	67,9	42,7	235,3	74,6	40,4	221,1	82,2	37,9	212,1	87,3	36,4	206,0	90,8	35,3	199,7	94,5	34,2	199,7	94,5	34,2	42
	10	254,3	68,7	43,6	240,6	75,4	41,3	225,9	83,1	38,8	216,8	88,1	37,2	210,5	91,6	36,1	204,0	95,4	35,0	204,0	95,4	35,0	42

Riscaldamento Heating	Temperatura aria esterna - External air temperature ta (°C)																		t min.(2) (°C)				
	-5			0			5			7			12			15							
	Ph	Pa	Fw	Ph	Pa	Fw	Ph	Pa	Fw	Ph	Pa	Fw	Ph	Pa	Fw	Ph	Pa	Fw					
tu (°C)	(kW)	(kW)	(m³/h)	(kW)	(kW)	(m³/h)	(kW)	(kW)	(m³/h)	(kW)	(kW)	(m³/h)	(kW)	(kW)	(m³/h)	(kW)	(kW)	(m³/h)	(kW)	(kW)	(m³/h)		
N	30	179,6	57,8	30,9	206,6	58,6	35,6	235,3	59,3	40,5	247,7	59,7	42,7	281,5	60,6	48,5	304,3	61,4	52,4	304,3	61,4	52,4	-7
	35	179,9	63,6	31,0	206,1	64,5	35,5	233,9	65,2	40,3	245,9	65,5	42,4	278,4	66,5	48,0	300,7	67,2	51,8	300,7	67,2	51,8	-8
	40	180,5	70,0	31,2	205,8	71,0	35,5	232,6	71,8	40,2	244,3	72,1	42,2	275,7	73,1	47,6	297,3	73,9	51,3	297,3	73,9	51,3	-8
	45	181,4	77,2	31,3	205,8	78,2	35,6	231,6	79,														

DATI GENERALI - GENERAL DATA

AST - HAST

			ARIES tech				HARIES tech		
			N	SN	SSN	H	N	SN	SSN
Circuiti frigoriferi	Cooling circuits	N°	2				2		
Compressori	Compressors	N°	2+2				2+2		
Gradini di parzializzazione	Capacity control	%	0 - 25 - 50 - 75 - 100				0 - 25 - 50 - 75 - 100		
ESEER	ESEER	-	3,88	3,95	4,06	3,78	3,59	3,81	4,17
Alimentazione elettrica			Electrical power supply						
Potenza	Power	V/Ph/Hz	400 ± 10% / 3 - PE / 50				400 ± 10% / 3 - PE / 50		
Ausiliari	Auxiliary	V/Ph/Hz	24 - 230 ± 10% / 1 / 50				24 - 230 ± 10% / 1 / 50		
Batterie condensanti			Condenser coil						
Batterie	Coils	N°	2	2	2	2	2	2	2
Ranghi	Rows	N°	3	3	3	3	3	3	4
Superficie frontale totale	Total frontal surface	m²	10,89	10,89	10,89	10,89	10,89	10,89	10,89
Ventilatori			Fans						
Ventilatori	Fans	N°	4	4	6	6	6	6	6
Portata d'aria singola batteria	Single coil air flow	m³/h	44438	33781	31172	59766	66187	49865	37650
Potenza (unitaria)	Power (each)	kW	2	1,25	0,7	2	2	1,25	0,77
Scambiatori di calore a piastre			Heat exchanger plate type						
Portata min/max evaporatore	Min/max evaporator flow rate	m³/h	23,0 / 61,9				23,0 / 61,9		
Volume d'acqua evaporatore	Evaporator water volume	l	15,1				15,1		
Scambiatore di calore a fascio tubiero (opzionale)			Heat exchanger shell and tube type (optional)						
Portata min/max evaporatore	Min/max evaporator flow rate	m³/h	23,0 / 52,6				-		
Volume d'acqua evaporatore	Evaporator water volume	l	58,1				-		
Dimensioni e pesi in esercizio			Dimensions and installed weight						
Larghezza	Width	mm	2188	2188	2188	2188	2188	2188	2188
Profondità	Length	mm	4595	4595	4595	4595	4595	4595	4595
Altezza	Height	mm	1989	1989	1989	1989	1989	1989	1989
Peso con scambiatore a piastre	Weight with plate type heat exchanger	kg	2288	2288	2362	2290	2460	2460	2543
Peso con scambiatore a piastre con doppia pompa P3 e serbatoio	Weight with plate type heat exchanger with double pump P3 and tank	kg	2986	2986	3060	2988	3158	3158	3241
Peso con scambiatore a fascio tubiero	Weight with shell and tube type heat exchanger	kg	2478	2478	2552	2480	-	-	-
Peso con scambiatore a fascio tubiero con doppia pompa P3 e serbatoio	Weight with shell and tube type heat exchanger with double pump P3 and tank	kg	3176	3176	3250	3178	-	-	-

ASSORBIMENTI ELETTRICI - ELECTRICAL DATA

AST - HAST

	ARIES tech												HARIES tech											
	Senza pompa - Without pump				Pompa P2 - Pump P2				Pompa P3 - Pump P3				Senza pompa - Without pump				Pompa P2 - Pump P2				Pompa P3 - Pump P3			
	FLI (kW)	FLA (A)	ICF 1 (A)	ICF 2 (A)	FLI (kW)	FLA (A)	ICF 1 (A)	ICF 2 (A)	FLI (kW)	FLA (A)	ICF 1 (A)	ICF 2 (A)	FLI (kW)	FLA (A)	ICF 1 (A)	ICF 2 (A)	FLI (kW)	FLA (A)	ICF 1 (A)	ICF 2 (A)	FLI (kW)	FLA (A)	ICF 1 (A)	ICF 2 (A)
N	112	192	415	415	118	203	425	425	122	209	431	431	116	200	429	429	122	211	439	439	126	217	445	445
SN	109	186	396	396	115	196	407	407	119	202	413	413	111	190	401	401	117	201	411	411	121	207	418	418
SSN	108	183	393	393	114	194	403	403	118	200	410	410	108	185	395	395	114	196	406	406	118	202	412	412
H	116	200	429	429	122	211	439	439	126	217	445	445	-											

FLI = potenza massima assorbita nelle condizioni limite di funzionamento; max power absorbed in the working limits condition; FLA = corrente massima assorbita nelle condizioni limite di funzionamento; max current absorbed in the working limits condition; ICF1 = corrente di spunto alla partenza dell'ultimo compressore nelle condizioni limite di funzionamento con regolazione a gradini dei ventilatori; start-up current at the start of the last compressor in the working limits condition with fans with step regulation; ICF2 = corrente di spunto alla partenza dell'ultimo compressore nelle condizioni limite di funzionamento con regolazione elettronica dei ventilatori; start-up current at the start of the last compressor in the working limits condition with electronic fans control regulator.

LIVELLI SONORI - SOUND LEVELS

AST - HAST

		Bande d'ottava Octave bands (Hz)								Potenza Power	Pressione Pressure	Distanza (1) Distance (1)	KdB
		63	125	250	500	1000	2000	4000	8000				
		Livello di potenza sonora Sound power level dB(A)											
ARIES tech	N	57,2	74,8	86,3	87,2	87,2	84,3	76,4	66,0	92,6	64,6	1	15
	SN	50,6	68,2	79,7	80,6	80,6	77,7	69,8	59,4	86,0	58,0		
	SSN	54,2	63,8	72,3	72,6	74,1	69,7	61,4	49,2	78,7	50,7		
	H	57,8	75,4	86,9	87,8	87,8	84,9	77,0	66,6	93,3	65,3		
HARIES tech	N	57,8	75,4	86,9	87,8	87,8	84,9	77,0	66,6	93,3	65,3	3	10
	SN	50,8	68,4	79,9	80,8	80,8	77,9	70,0	59,6	86,2	58,2		
	SSN	55,9	65,5	74,0	74,2	75,7	71,1	62,6	50,1	80,3	52,3		
												5	6
												10	0

Potenza sonora: determinata sulla base di misure effettuate in accordo alla normativa ISO 3744. Pressione sonora a 10 m: valore medio ricavato in campo libero su piano riflettente ad una distanza di 10 m dal lato batterie condensanti e a 1.6 m di altezza rispetto alla base di appoggio dell'unità. Valori con tolleranza ± 2 dB. I livelli sonori si riferiscono al funzionamento dell'unità a pieno carico in condizioni nominali e con pompa di circolazione. (1) Per calcolare il livello di pressione sonora ad una distanza diversa impiegare la formula: dB(A)L=dB(A)10m+Kdb. Sound power: determined on the basis of measurements taken in accordance with the standard ISO 3744. Sound pressure at 10 m: Average value obtained in free field on a reflective surface at a distance of 10 m from the side of the condenser coils and at a height of 1.6 m from the unit support base. Values with tolerance +/- 2. The sound levels refer to operation of the unit under full load in nominal conditions and with circulation pump. (1) To calculate a different distance of the sound pressure level, use the formula: dB(A)L=dB(A)10m+Kdb.

GRUPPO IDRAULICO (OPZIONALE) - HYDRAULIC GROUP (OPTIONAL)

AST - HAST

Portata acqua	Water flow rate	m³/h	23,0	29,5	36,0	42,5	49,0	55,5	61,9	
Perdita di carico evaporatore	Evaporator pressure drop	kPa	14,8	24,2	36,0	50,2	66,8	85,7	106,6	
Prevalenza disponibile pompa P2 (1)	Available head pressure P2 (1) pump	kPa	296	268	236	198	154	104	-	
Prevalenza disponibile pompa P3 (1)	Available head pressure P3 (1) pump	kPa	458	430	395	352	302	244	179	
Potenza nominale pompa P2	Nominal power P2 pump	kW							4,0	
Potenza nominale pompa P3	Nominal power P3 pump	kW							9,2	
Volume serbatoio	Tank volume	l							400	
Vaso di espansione	Expansion tank volume	l							25	

(1) Prevalenza disponibile agli attacchi macchina - Available head pressure at chiller connections.

PRESTAZIONI UNITÀ SOLO FREDDO - PERFORMANCE DATA COOLING MODE

AST

Raffreddamento Cooling	Temperatura aria esterna - External air temperature ta (°C)																		t max.(1) (°C)		
	25			30			35			38			40			42					
	Pf	Pa	Fw	Pf	Pa	Fw	Pf	Pa	Fw	Pf	Pa	Fw	Pf	Pa	Fw	Pf	Pa	Fw			
tu (°C)	(kW)	(kW)	(m³/h)	(kW)	(kW)	(m³/h)	(kW)	(kW)	(m³/h)	(kW)	(kW)	(m³/h)	(kW)	(kW)	(m³/h)	(kW)	(kW)	(m³/h)	(kW)	(kW)	(m³/h)
N	*5	256,9	77,5	46,3	243,4	85,6	44,2	228,8	96,2	41,6	219,7	99,7	39,9	213,3	102,2	38,8	206,8	104,8	37,6	46	
	6	270,4	78,4	46,3	256,0	86,7	43,9	240,5	98,0	41,2	230,8	101,2	39,5	224,1	103,5	38,4	217,2	106,1	37,2	45	
	7	277,6	79,1	47,6	262,8	87,7	45,0	247,0	99,5	42,3	237,1	102,4	40,6	230,2	104,6	39,5	223,2	106,9	38,2	45	
	8	284,5	79,9	48,8	269,3	88,4	46,2	253,2	99,7	43,4	243,0	102,9	41,7	236,0	105,3	40,5	228,8	107,8	39,2	44	
	9	291,1	80,7	49,9	275,6	89,0	47,3	259,0	99,9	44,4	248,7	103,4	42,6	241,5	106,0	41,4	234,2	108,7	40,2	44	
	10	297,5	81,5	51,0	281,6	89,7	48,3	264,8	100,1	45,4	254,1	104,0	43,6	246,8	106,7	42,3	239,3	109,7	41,1	43	
SN	*5	247,7	79,2	45,0	233,6	87,8	42,5	218,6	99,2	39,7	209,2	102,9	38,0	202,6	105,6	36,8	195,8	108,5	35,6	43	
	6	260,1	80,3	44,6	245,1	89,3	42,0	229,3	101,3	39,3	219,3	104,7	37,6	212,4	107,3	36,4	205,3	110,0	35,2	43	
	7	266,9	81,2	45,7	251,6	90,4	43,1	235,3	103,0	40,3	225,0	106,2	38,5	217,9	108,5	37,3	210,6	111,1	36,1	42	
	8	273,2	82,2	46,8	257,5	91,2	44,1	240,9	103,3	41,3	230,4	106,8	39,5	223,1	109,4	38,2	215,8	112,1	37,0	42	
	9	279,2	83,1	47,9	263,2	92,0	45,1	246,1	103,6	42,2	235,4	107,5	40,4	228,0	110,3	39,1	219,7	113,0	37,9	41	
	10	285,1	84,1	48,9	268,8	92,8	46,1	251,4	104,0	43,1	240,4	108,2	41,2	232,8	111,2	39,9	223,8	114,2	39,9	41	
SSN	*5	248,9	77,7	45,2	234,9	86,2	42,7	219,9	97,4	40,0	210,6	101,1	38,3	204,0	103,9	37,1	197,3	106,8	35,9	43	
	6	261,5	78,8	44,8	246,7	87,6	42,3	230,8	99,4	39,5	220,8	102,9	37,8	214,0	105,5	36,7	206,9	108,2	35,4	42	
	7	268,3	79,7	46,0	253,1	88,8	43,4	236,8	101,0	40,6	226,6	104,3	38,8	219,5	106,7	37,6	212,3	109,3	36,4	42	
	8	274,7	80,7	47,1	259,1	89,5	44,4	242,5	101,3	41,6	232,0	104,9	39,8	224,8	107,5	38,5	218,5	110,5	37,5	41	
	9	280,8	81,6	48,1	264,9	90,3	45,4	247,9	101,7	42,5	237,3	105,6	40,7	229,9	108,4	39,4	223,8	111,4	38,4	41	
	10	286,8	82,5	49,2	270,5	91,1	46,4	253,2	102,0	43,4	242,2	106,3	41,5	234,7	109,3	40,3	228,8	112,3	39,3	40	

PRESTAZIONI POMPA DI CALORE - PERFORMANCE DATA HEAT PUMP

HAST

Raffreddamento Cooling	Temperatura aria esterna - External air temperature ta (°C)																		t max.(1) (°C)		
	25			30			35			40			45			49					
	Pf	Pa	Fw	Pf	Pa	Fw	Pf	Pa	Fw	Pf	Pa	Fw	Pf	Pa	Fw	Pf	Pa	Fw			
tu (°C)	(kW)	(kW)	(m³/h)	(kW)	(kW)	(m³/h)	(kW)	(kW)	(m³/h)	(kW)	(kW)	(m³/h)	(kW)	(kW)	(m³/h)	(kW)	(kW)	(m³/h)	(kW)	(kW)	(m³/h)
N	*5	268,3	75,9	48,8	255,3	83,5	46,4	241,4	93,5	43,9	226,5	98,7	41,2	210,7	106,6	38,3	197,2	114,7	35,8	50	
	6	283,0	76,5	48,5	269,3	84,3	46,1	254,4	94,9	43,6	238,7	99,7	40,9	221,8	107,5	38,0	207,5	115,7	35,5	49	
	7	290,9	77,1	49,9	276,8	85,1	47,4	261,5	96,3	44,8	245,4	100,5	42,1	228,1	108,2	39,1	213,6	116,4	36,6	49	
	8	298,5	77,7	51,2	284,0	85,5	48,7	268,5	96,2	46,0	251,9	101,0	43,2	234,2	108,9	40,1	219,3	117,1	37,6	49	
	9	305,6	78,4	52,4	290,8	86,0	49,9	275,1	96,2	47,2	258,1	101,5	44,2	240,1	109,6	41,2	224,8	117,8	38,7	48	
	10	312,7	79,0	53,6	297,6	86,5	51,0	281,5	96,2	48,3	264,2	102,0	45,3	245,8	110,3	42,2	230,5	118,5	39,8	48	
SN	*5	247,4	78,6	45,0	233,7	85,8	42,5	219,3	93,8	39,9	210,2	99,1	38,2	203,8	102,9	37,0	197,4	106,9	35,9	44	
	6	260,1	79,7	44,6	245,7	86,9	42,1	230,3	95,1	39,4	220,7	100,4	37,8	213,9	104,2	36,6	207,1	108,2	35,5	44	
	7	267,0	80,5	45,8	252,2	87,8	43,2	236,5	95,9	40,5	226,5	101,4	38,8	219,7	105,2	37,6	212,6	109,2	36,4	43	
	8	273,7	81,3	46,9	258,5	88,6	44,3	242,3	96,9	41,5	232,1	102,3	39,8	225,1	106,1	38,6	217,9	110,1	37,4	43	
	9	279,9	82,1	48,0	264,3	89,5	45,3	247,9	97,8	42,5	237,5	103,2	40,7	230,3	107,1	39,5	223,0	111,1	38,2	42	
	10	285,9	83,0	49,0	270,2	90,4	46,3	253,4	98,8	43,5	242,7	104,2	41,6	235,4	108,1	40,4	227,9	112,2	39,1	42	
SSN	*5	249,3	74,3	45,3	235,9	81,4	42,9	221,5	89,3	40,2	212,4	94,5	38,6	206,1	98,2	37,5	199,6	102,1	36,3	45	
	6	262,3	75,3	44,9	248,1	82,4	42,5	232,8	90,4	39,9	223,1	95,7	38,2	216,4	99,5	37,1	209,6	103,4	35,9	45	
	7	269,4	76,1	46,2	254,7	83,2	43,6	239,0	91,3	41,0	229,1	96,6	39,3	222,3	100,4	38,1	215,4	104,3	36,9	44	
	8	276,0	76,9	47,3	261,0	84,1	44,7	245,0	92,2	42,0	234,9	97,5	40,3	227,9	101,3	39,1	220,8	105,3	37,8	44	
	9	282,3	77,7	48,4	267,0	84,9	45,8	250,7	93,1	43,0	240,4	98,4	41,2	233,3	102,2	40,0	226,0	106,2	38,7	43	
	10	288,6	78,5	49,5	273,0	85,8	46,8	256,1	94,0	43,9	245,7	99,4	42,1	238,4	103,2	40,9	231,0	107,2	39,6	43	

Riscaldamento Heating	Temperatura aria esterna - External air temperature ta (°C)																		t min.(2) (°C)		
	-5			0			5			7			12			15					
	Ph	Pa	Fw	Ph	Pa	Fw	Ph	Pa	Fw	Ph	Pa	Fw	Ph	Pa	Fw	Ph	Pa	Fw			
tu (°C)	(kW)	(kW)	(m³/h)	(kW)	(kW)	(m³/h)	(kW)	(kW)	(m³/h)	(kW)	(kW)	(m³/h)	(kW)	(kW)	(m³/h)	(kW)	(kW)	(m³/h)	(kW)	(kW)	(m³/h)
N	30	204,1	69,6	35,2	235,1	70,6	40,5	268,0	71,5	46,2	282,1	72,0	48,6	320,3	73,1	55,2	345,9	74,0	59,6	-7	
	35	204,5	75,9	35,3	234,5	76,9	40,4	266,3	77,9	45,9	280,0	78,4	48,3	316,9	79,5	54,6	342,0	80,3	59,0	-8	
	40	204,9	82,9	35,4	233,9	84,0	40,4	264,6	85,0	45,7	277,9	85,4	48,0	313,4	86,6	54,1	337,7	87,5	58,3	-8	
	45	205,7	90,6	35,5	233,6	91,8	40,4	263,0	93,0	45,5	275,7	93,4	47,6	310,0	94,7	53,6	333,5	95,5	57,6	-6	
	50				233,3	100,8	40,4	261,5	102,1	45,2	273,5	102,5	47,3	306,4	103,8	53,0	328,8	104,7	56,9	-1	
SN	30	198,2	65,0	34,1	227,8	65,9	39,2	259,5	66,9	44,7	273,0	67,2	47,0	310,0	68,3	53,4	334,7	69,1	57,6	-6	
	35	198,8	71,1	34,3	227,6	72,2	39,2	258,3	73,1	44,5	271,6	73,6	46,8	307,4	74,7	53,0	331,5	75,5	57,2	-7	
	40	199,7	78,1	34,5	227,7	79,2	39,3	257,3	80,3	44,4	270,1	80,7	46,6	304,6	81,8	52,6	327,9	82,7	56,6	-7	
	45	201,0	85,9	34,7	227,8	87,2	39,4	256,3	88,3	44,3	268,6	88,8	46,4	301,9	89,9	52,2	324,5	90,7	56,1	-5	
	50				228,2	96,1	39,5	255,5	97,3	44,2	267,2	97,8	46,2	299,0	99,0	51,7	320,8	99,9	55,5	0	
SSN	30	204,3	61,8	35,2	234,1	62,8	40,3	266,2	63,7	45,8	280,1	64,1	48,2	317,9	65,3	54,7	343,6	66,1	59,2	-7	
	35	204,5	68,1	35,3	233,5	69,0	40,3	264,6	70,1	45,6	278,1	70,5	48,0	314,8	71,6	54,3	339,8	72,5	58,6	-8	
	40	204,8	75,1	35,4	233,0	76,1	40,2	263,1	77,2	45,4	276,1	77,6	47,7	311,4	78,8	53,8	335,7	79,6	58,0	-8	
	45	205,5	82,8	35,5	232,6	84,0	40,2	261,5	85,2	45,2	274,1	85,6	47,4	308,2	86,9	53,3	331,7	87,6	57,3	-6	
	50				232,5	93,0	40,2	260,1	94,1	45,0	272,1	94,7	47,1	304,8	95,9	52,7	327,3	96,8	56,6	-1	

tu = temperatura acqua uscita evaporatore; evaporator water outlet temperature.

Ph = potenza termica; heating capacity.

Pf = potenza frigorifera; cooling capacity.

Pa = potenza assorbita totale; total absorbed power.

Fw = portata d'acqua (ΔT = 5 °C); water flow rate (ΔT = 5 °C).

Dati dichiarati secondo UNI EN 14511:2011. Data declared according to UNI EN 14511:2011.

(*) Le prestazioni sono state calcolate con acqua glicolata al 20%. The performances have been calculated with 20% ethylene glycol in the water.

È permessa l'interpolazione dei valori ma non la loro estrapolazione. Per la determinazione di Ph, Pf, Pa, e Fw per ΔT diversi da 5 °C vedere la tabella "Coefficiente correttivo per ΔT ≠ 5 °C". Interpolation is allowed. Extrapolation is not permitted. To calculate Ph, Pf, Pa, e Fw for ΔT different from 5 °C examine the table "Correction factor for ΔT ≠ 5 °C".

(1) Temperatura massima aria esterna maximum external air temperature. Se la temperatura aria esterna è superiore a t max il refrigeratore non si blocca ma interviene il sistema "unloading" di parzializzazione. When the external air temperature is higher than the t max the chiller doesn't stop but the "unloading" system capacity control is activated.

(2) Temperatura minima aria esterna minimum external air temperature. Se la temperatura aria esterna è inferiore a t min la pompa di calore non si blocca ma interviene il sistema "unloading" di parzializzazione. When the external air temperature is lower than the t min the heat pump doesn't stop but the "unloading" system capacity control is activated.



ARIES tech 110

DATI GENERALI - GENERAL DATA
AST - HAST

			ARIES tech				HARIES tech		
			N	SN	SSN	H	N	SN	SSN
Circuiti frigoriferi	Cooling circuits	N°	2				2		
Compressori	Compressors	N°	2+2				2+2		
Gradini di parzializzazione	Capacity control	%	0 - 25 - 50 - 75 - 100				0 - 25 - 50 - 75 - 100		
ESEER	ESEER	-	3,95	4,00	4,11	3,84	3,81	4,05	4,23
Alimentazione elettrica			Electrical power supply						
Potenza	Power	V/Ph/Hz	400 ± 10% / 3 - PE / 50				400 ± 10% / 3 - PE / 50		
Ausiliari	Auxiliary	V/Ph/Hz	24 - 230 ± 10% / 1 / 50				24 - 230 ± 10% / 1 / 50		
Batterie condensanti			Condenser coil						
Batterie	Coils	N°	2	2	2	2	2	2	2
Ranghi	Rows	N°	3	3	3	3	4	4	4
Superficie frontale totale	Total frontal surface	m²	10,89	10,89	10,89	10,89	10,89	10,89	10,89
Ventilatori			Fans						
Ventilatori	Fans	N°	4	4	6	6	6	6	6
Portata d'aria singola batteria	Single coil air flow	m³/h	44438	33781	31172	59766	62062	45787	37650
Potenza (unitaria)	Power (each)	kW	2	1,25	0,7	2	2	1,25	0,77
Scambiatori di calore a piastre			Heat exchanger plate type						
Portata min/max evaporatore	Min/max evaporator flow rate	m³/h	24,8 / 74,9				24,8 / 74,9		
Volume d'acqua evaporatore	Evaporator water volume	l	23,0				23,0		
Scambiatori di calore a fascio tubiero (opzionale)			Heat exchanger shell and tube type (optional)						
Portata min/max evaporatore	Min/max evaporator flow rate	m³/h	24,8 / 52,6				-		
Volume d'acqua evaporatore	Evaporator water volume	l	58,1				-		
Dimensioni e pesi in esercizio			Dimensions and installed weight						
Larghezza	Width	mm	2188	2188	2188	2188	2188	2188	2188
Profondità	Length	mm	4595	4595	4595	4595	4595	4595	4595
Altezza	Height	mm	1989	1989	1989	1989	1989	1989	1989
Peso con scambiatore a piastre	Weight with plate type heat exchanger	kg	2310	2310	2384	2312	2673	2673	2673
Peso con scambiatore a piastre con doppia pompa P3 e serbatoio	Weight with plate type heat exchanger with double pump P3 and tank	kg	3008	3008	3082	3010	3371	3371	3371
Peso con scambiatore a fascio tubiero	Weight with shell and tube type heat exchanger	kg	2477	2477	2551	2479	-	-	-
Peso con scambiatore a fascio tubiero con doppia pompa P3 e serbatoio	Weight with shell and tube type heat exchanger with double pump P3 and tank	kg	3175	3175	3249	3177	-	-	-

ASSORBIMENTI ELETTRICI - ELECTRICAL DATA
AST - HAST

			ARIES tech						HARIES tech																	
			Senza pompa - Without pump			Pompa P2 - Pump P2			Pompa P3 - Pump P3			Senza pompa - Without pump			Pompa P2 - Pump P2			Pompa P3 - Pump P3								
			FLI (kW)	FLA (A)	ICF 1 (A)	ICF 2 (A)	FLI (kW)	FLA (A)	ICF 1 (A)	ICF 2 (A)	FLI (kW)	FLA (A)	ICF 1 (A)	ICF 2 (A)	FLI (kW)	FLA (A)	ICF 1 (A)	ICF 2 (A)	FLI (kW)	FLA (A)	ICF 1 (A)	ICF 2 (A)	FLI (kW)	FLA (A)	ICF 1 (A)	ICF 2 (A)
N	123	214	437	437	130	225	447	447	133	231	453	453	127	222	451	451	134	233	461	461	137	239	467	467		
SN	120	208	418	418	127	218	429	429	130	224	435	435	123	212	423	423	129	223	433	433	133	229	440	440		
SSN	120	205	415	415	126	216	425	425	130	222	432	432	120	207	417	417	126	218	428	428	130	224	434	434		
H	127	222	451	451	134	233	461	461	137	239	467	467	-													

FLI = potenza massima assorbita nelle condizioni limite di funzionamento; max power absorbed in the working limits condition; FLA = corrente massima assorbita nelle condizioni limite di funzionamento; max current absorbed in the working limits condition; ICF1 = corrente di spunto alla partenza dell'ultimo compressore nelle condizioni limite di funzionamento con regolazione a gradini dei ventilatori; start-up current at the start of the last compressor in the working limits condition with fans with step regulation; ICF2 = corrente di spunto alla partenza dell'ultimo compressore nelle condizioni limite di funzionamento con regolazione elettronica dei ventilatori; start-up current at the start of the last compressor in the working limits condition with electronic fans control regulator.

LIVELLI SONORI - SOUND LEVELS
AST - HAST

			Bande d'ottava Octave bands (Hz)								Potenza Power	Pressione Pressure	Distanza (1) Distance (1)	KdB
			63	125	250	500	1000	2000	4000	8000				
			Livello di potenza sonora Sound power level dB(A)											
ARIES tech	N		57,2	74,8	86,3	87,2	87,2	84,3	76,4	66,0	92,6	64,6	1	15
	SN		50,6	68,2	79,7	80,6	80,6	77,7	69,8	59,4	86,0	58,0		
	SSN		54,2	63,8	72,3	72,6	74,1	69,7	61,4	49,2	78,7	50,7		
	H		57,8	75,4	86,9	87,8	87,8	84,9	77,0	66,6	93,3	65,3		
HARIES tech	N		56,8	74,4	85,9	86,8	86,8	83,9	76,0	65,6	92,3	64,3	3	10
	SN		49,8	67,4	78,9	79,8	79,8	76,9	69,0	58,6	85,3	57,3		
	SSN		56,3	65,9	74,4	74,5	76,0	71,4	62,8	50,3	80,6	52,6		
													5	6
													10	0

Potenza sonora: determinata sulla base di misure effettuate in accordo alla normativa ISO 3744. Pressione sonora a 10 m: valore medio ricavato in campo libero su piano riflettente ad una distanza di 10 m dal lato batterie condensanti e a 1.6 m di altezza rispetto alla base di appoggio dell'unità. Valori con tolleranza ± 2 dB. I livelli sonori si riferiscono al funzionamento dell'unità a pieno carico in condizioni nominali e con pompa di circolazione. (1) Per calcolare il livello di pressione sonora ad una distanza diversa impiegare la formula: dB(A)L=dB(A)10m+Kdb. Sound power: determined on the basis of measurements taken in accordance with the standard ISO 3744. Sound pressure at 10 m: Average value obtained in free field on a reflective surface at a distance of 10 m from the side of the condenser coils and at a height of 1.6 m from the unit support base. Values with tolerance +/- 2. The sound levels refer to operation of the unit under full load in nominal conditions and with circulation pump. (1) To calculate a different distance of the sound pressure level, use the formula: dB(A)L=dB(A)10m+Kdb.

GRUPPO IDRAULICO (OPZIONALE) - HYDRAULIC GROUP (OPTIONAL)
AST - HAST

Portata acqua	Water flow rate	m³/h	24,8	33,2	41,5	49,8	58,1	66,4	74,9	
Perdita di carico evaporatore	Evaporator pressure drop	kPa	11,4	20,4	31,8	45,8	62,4	81,5	103,6	
Prevalenza disponibile pompa P2 (1)	Available head pressure P2 (1) pump	kPa	296	264	225	178	123	58	-	
Prevalenza disponibile pompa P3 (1)	Available head pressure P3 (1) pump	kPa	458	424	380	325	260	184	95	
Potenza nominale pompa P2	Nominal power P2 pump	kW							5,5	
Potenza nominale pompa P3	Nominal power P3 pump	kW							9,2	
Volume serbatoio	Tank volume	l							400	
Vaso di espansione	Expansion tank volume	l							25	

(1) Prevalenza disponibile agli attacchi macchina - Available head pressure at chiller connections.

PRESTAZIONI UNITÀ SOLO FREDDO - PERFORMANCE DATA COOLING MODE

AST

Raffreddamento Cooling	Temperatura aria esterna - External air temperature ta (°C)																		t max.(1) (°C)	
	25			30			35			38			40			42				
	Pf	Pa	Fw	Pf	Pa	Fw	Pf	Pa	Fw	Pf	Pa	Fw	Pf	Pa	Fw	Pf	Pa	Fw		
tu (°C)	(kW)	(kW)	(m³/h)	(kW)	(kW)	(m³/h)	(kW)	(kW)	(m³/h)	(kW)	(kW)	(m³/h)	(kW)	(kW)	(m³/h)	(kW)	(kW)	(m³/h)		
N	*5	283,5	89,9	51,5	267,8	98,8	48,7	250,8	110,4	45,6	240,2	114,4	43,6	232,7	117,4	42,3	225,2	120,5	40,9	44
	6	296,5	90,9	50,8	280,0	100,1	48,0	262,1	112,3	44,9	250,8	116,2	43,0	243,1	119,0	41,6	235,1	121,9	40,3	44
	7	304,3	91,8	52,1	287,2	101,3	49,2	269,0	114,0	46,1	257,4	117,6	44,1	249,5	120,2	42,7	241,3	123,0	41,3	44
	8	311,6	92,8	53,4	294,2	102,1	50,4	275,4	114,3	47,2	263,7	118,2	45,2	255,5	121,1	43,8	247,1	124,1	42,4	43
	9	318,6	93,7	54,6	300,7	102,9	51,6	281,6	114,7	48,3	269,4	118,9	46,2	261,3	122,0	44,8	252,7	125,2	43,3	43
	10	325,3	94,7	55,8	307,0	103,8	52,7	287,5	115,2	49,3	275,2	119,6	47,2	266,8	122,9	45,8	258,1	126,3	44,3	42
SN	*5	271,4	92,8	49,3	255,0	102,6	46,4	237,6	115,4	43,2	226,3	119,6	41,1	218,7	122,6	39,8	41			
	6	283,3	94,2	48,5	266,1	104,3	45,6	247,5	117,8	42,4	235,9	121,7	40,4	228,0	124,5	39,1	40			
	7	290,4	95,3	49,8	272,7	105,7	46,7	253,7	119,9	43,5	241,7	123,4	41,4	233,6	126,0	40,0	40			
	8	297,1	96,4	50,9	278,9	106,6	47,8	259,4	120,3	44,5	247,3	124,2	42,4	39,4						
	9	303,3	97,6	52,0	284,8	107,6	48,8	265,0	120,7	45,4	252,5	125,0	43,3	39						
	10	309,4	98,7	53,1	290,5	108,6	49,8	270,3	121,2	46,4	257,6	125,9	44,2	38						
SSN	*5	273,1	91,2	49,6	256,7	100,8	46,7	239,4	113,5	43,5	228,2	117,7	41,5	220,7	120,6	40,1	40			
	6	285,2	92,5	48,9	267,9	102,5	45,9	249,6	115,9	42,8	238,0	119,7	40,8	230,1	122,5	39,4	40			
	7	292,3	93,6	50,1	274,7	103,9	47,1	255,7	117,9	43,8	243,9	121,4	41,8	39						
	8	299,0	94,7	51,3	281,0	104,8	48,2	261,6	118,3	44,8	249,4	122,2	42,8	39						
	9	305,3	95,8	52,4	287,0	105,8	49,2	267,2	118,7	45,8	254,8	123,0	43,7	38						
	10	311,6	97,0	53,4	292,6	106,7	50,2	272,5	119,2	46,7	37									

PRESTAZIONI POMPA DI CALORE - PERFORMANCE DATA HEAT PUMP

HAST

Raffreddamento Cooling	Temperatura aria esterna - External air temperature ta (°C)																		t max.(1) (°C)	
	25			30			35			40			45			49				
	Pf	Pa	Fw	Pf	Pa	Fw	Pf	Pa	Fw	Pf	Pa	Fw	Pf	Pa	Fw	Pf	Pa	Fw		
tu (°C)	(kW)	(kW)	(m³/h)	(kW)	(kW)	(m³/h)	(kW)	(kW)	(m³/h)	(kW)	(kW)	(m³/h)	(kW)	(kW)	(m³/h)	(kW)	(kW)	(m³/h)		
N	*5	291,7	86,5	54,2	283,2	95,2	51,5	267,1	106,1	48,5	249,9	112,1	45,4	231,4	121,0	42,1	215,7	130,0	39,2	49
	6	312,6	87,6	53,0	297,0	96,1	50,9	280,0	107,7	48,0	261,7	113,3	44,8	242,3	122,0	41,5	225,8	131,1	38,7	49
	7	321,2	88,3	55,5	305,0	97,1	52,3	287,7	109,1	49,3	269,1	114,2	46,1	249,0	122,9	42,7	48			
	8	329,4	89,0	56,5	312,7	97,6	53,6	295,1	109,2	50,6	276,0	114,9	47,3	255,6	123,7	43,8	48			
	9	337,0	89,7	57,8	320,2	98,2	54,9	302,1	109,3	51,8	282,6	115,5	48,5	261,7	124,6	44,9	48			
	10	344,8	90,5	59,1	327,5	98,8	56,2	308,9	109,4	53,0	289,0	116,2	49,6	267,7	125,5	45,9	47			
SN	*5	282,7	86,4	51,4	267,5	93,9	48,6	251,1	102,3	45,6	240,8	107,9	43,8	233,6	111,9	42,5	226,2	116,0	41,1	45
	6	295,9	87,3	50,7	279,9	94,9	47,9	262,7	103,5	45,0	251,8	109,1	43,1	244,2	113,1	41,8	236,5	117,2	40,5	45
	7	303,8	88,1	52,1	287,4	95,8	49,2	269,7	104,4	46,2	258,6	110,0	44,3	250,9	114,0	43,0	243,0	118,2	41,6	44
	8	311,3	89,0	53,4	294,6	96,7	50,5	276,5	105,3	47,4	265,1	111,0	45,4	257,2	115,0	44,1	249,1	119,2	42,7	44
	9	318,5	89,8	54,6	301,3	97,6	51,7	282,8	106,3	48,5	271,1	111,9	46,5	263,1	116,0	45,1	254,8	120,2	43,7	44
	10	325,5	90,7	55,8	307,9	98,5	52,8	289,0	107,2	49,6	277,2	112,9	47,5	269,0	117,0	46,1	260,5	121,2	44,7	43
SSN	*5	274,8	86,9	49,9	259,1	94,9	47,1	242,4	103,7	44,0	231,7	109,6	42,1	224,4	113,7	40,8	216,9	118,1	39,4	42
	6	287,3	88,0	49,2	270,8	96,1	46,4	253,1	105,1	43,4	242,1	111,0	41,5	234,4	115,2	40,2	226,5	119,5	38,8	42
	7	294,8	89,0	50,5	277,9	97,1	47,6	259,8	106,1	44,5	248,4	112,1	42,6	240,4	116,3	41,2	232,4	120,6	39,8	42
	8	301,9	90,0	51,8	284,6	98,1	48,8	266,0	107,2	45,6	254,3	113,2	43,6	246,2	117,4	42,2	41			
	9	308,6	91,0	52,9	290,8	99,1	49,9	271,9	108,2	46,6	260,0	114,3	44,6	251,7	118,5	43,2	41			
	10	315,1	92,0	54,0	297,0	100,2	50,9	277,6	109,4	47,6	265,5	115,4	45,5	257,1	119,7	44,1	40			

Riscaldamento Heating	Temperatura aria esterna - External air temperature ta (°C)																		t min.(2) (°C)	
	-5			0			5			7			12			15				
	Ph	Pa	Fw	Ph	Pa	Fw	Ph	Pa	Fw	Ph	Pa	Fw	Ph	Pa	Fw	Ph	Pa	Fw		
tu (°C)	(kW)	(kW)	(m³/h)	(kW)	(kW)	(m³/h)	(kW)	(kW)	(m³/h)	(kW)	(kW)	(m³/h)	(kW)	(kW)	(m³/h)	(kW)	(kW)	(m³/h)		
N	30	236,4	76,6	40,7	271,7	77,7	46,8	309,4	78,7	53,3	325,7	79,2	56,1	369,6	80,3	63,7	399,9	81,2	68,9	-8
	35	236,0	83,2	40,7	270,3	84,3	46,6	306,9	85,4	52,9	322,6	85,9	55,6	365,5	87,1	63,0	394,8	87,9	68,1	-8
	40	235,7	90,5	40,7	268,9	91,8	46,4	304,2	92,9	52,5	319,4	93,4	55,1	360,9	94,6	62,3	389,2	95,4	67,2	-9
	45	235,5	98,9	40,7	267,5	100,1	46,2	301,3	101,4	52,1	315,9	101,8	54,6	356,0	103,1	61,5	383,2	104,0	66,2	-8
	50				266,1	109,7	46,0	298,4	110,9	51,6	312,3	111,3	54,0	350,6	112,7	60,7	376,9	113,5	65,2	-2
SN	30	228,9	71,9	39,4	262,6	73,0	45,2	298,8	73,9	51,5	314,4	74,4	54,1	357,0	75,5	61,5	385,6	76,3	66,4	-7
	35	229,0	78,4	39,5	261,9	79,6	45,2	297,0	80,6	51,2	312,3	81,1	53,8	353,4	82,2	60,9	381,3	83,1	65,7	-7
	40	229,3	85,8	39,6	261,0	87,1	45,1	295,1	88,1	50,9	309,8	88,6	53,5	349,6	89,8	60,3	376,9	90,6	65,1	-8
	45	229,8	94,2	39,7	260,4	95,4	45,0	293,1	96,5	50,7	307,2	97,1	53,1	345,4	98,3	59,7	371,8	99,1	64,3	-7
	50				259,8	105,0	44,9	290,9	106,2	50,3	304,5	106,6	52,7	341,3	108,0	59,0	366,5	108,8	63,4	-1
SSN	30	222,6	68,4	38,3	255,0	69,4	43,9	289,8	70,4	49,9	305,0	70,8	52,5	346,1	71,9	59,6	373,4	72,7	64,3	-6
	35	223,0	74,9	38,4	254,6	76,1	43,9	288,6	77,0	49,8	303,2	77,5	52,3	343,3	78,6	59,2	370,0	79,4	63,8	-6
	40	223,7	82,3	38,6	254,4	83,5	43,9	287,2	84,6	49,6	301,5	85,0	52,0	340,1	86,2	58,7	366,2	87,0	63,2	-7
	45	224,7	90,7	38,8	254,2	91,9	43,9	285,8	93,0	49,4	299,6	93,6	51,8	336,8	94,7	58,2	362,0	95,5	62,6	-6
	50				254,2	101,5	44,0	284,6	102,5	49,2	297,6	103,1	51,5	333,1	104,3	57,6	357,6	105,1	61,9	0

tu = temperatura acqua uscita evaporatore; evaporator water outlet temperature.

Ph = potenza termica; heating capacity.

Pf = potenza frigorifera; cooling capacity.

Pa = potenza assorbita totale; total absorbed power.

Fw = portata d'acqua (ΔT = 5 °C); water flow rate (ΔT = 5 °C).

Dati dichiarati secondo UNI EN 14511:2011. Data declared according to UNI EN 14511:2011.

(*) Le prestazioni sono state calcolate con acqua glicolata al 20%. The performances have been calculated with 20% ethylene glycol in the water.

È permessa l'interpolazione dei valori ma non la loro estrapolazione. Per la determinazione di Ph, Pf, Pa, e Fw per ΔT diversi da 5 °C vedere la tabella "Coefficienti correttivi per ΔT ≠ 5 °C". Interpolation is allowed. Extrapolation is not permitted. To calculate Ph, Pf, Pa, e Fw for ΔT different from 5 °C examine the table "Correction factor for ΔT ≠ 5 °C".

(1) Temperatura massima aria esterna maximum external air temperature. Se la temperatura aria esterna è superiore a t max il refrigeratore non si blocca ma interviene il sistema "unloading" di parzializzazione. When the external air temperature is higher than the t max the chiller doesn't stop but the "unloading" system capacity control is activated.

(2) Temperatura minima aria esterna minimum external air temperature. Se la temperatura aria esterna è inferiore a t min la pompa di calore non si blocca ma interviene il sistema "unloading" di parzializzazione. When the external air temperature is lower than the t min the heat pump doesn't stop but the "unloading" system capacity control is activated.



DATI GENERALI - GENERAL DATA
AST - HAST

			ARIES <i>tech</i>				HARIES <i>tech</i>		
			N	SN	SSN	H	N	SN	SSN
Circuiti frigoriferi	Cooling circuits	N°	2				2		
Compressori	Compressors	N°	2+2				2+2		
Gradini di parzializzazione	Capacity control	%	0 - 25 - 50 - 75 - 100				0 - 25 - 50 - 75 - 100		
ESEER	ESEER	-	3,87	4,02	4,06	3,97	3,86	4,02	4,09
Alimentazione elettrica	Electrical power supply								
Potenza	Power	V/Ph/Hz	400 ± 10% / 3 - PE / 50				400 ± 10% / 3 - PE / 50		
Ausiliari	Auxiliary	V/Ph/Hz	24 - 230 ± 10% / 1 / 50				24 - 230 ± 10% / 1 / 50		
Batterie condensanti	Condenser coil								
Batterie	Coils	N°	2	2	2	2	2	2	2
Ranghi	Rows	N°	3	3	4	4	4	4	4
Superficie frontale totale	Total frontal surface	m ²	10,89	10,89	10,89	10,89	10,89	10,89	10,89
Ventilatori	Fans								
Ventilatori	Fans	N°	6	6	6	6	6	6	6
Portata d'aria singola batteria	Single coil air flow	m ³ /h	59766	43781	29063	54844	62062	45787	37650
Potenza (unitaria)	Power (each)	kW	2	1,25	0,7	2	2	1,25	0,77
Scambiatore di calore a piastre	Heat exchanger plate type								
Portata min/max evaporatore	Min/max evaporator flow rate	m ³ /h	27,4 / 81,7				27,4 / 81,7		
Volume d'acqua evaporatore	Evaporator water volume	l	25,7				25,7		
Scambiatore di calore a fascio tubiero (opzionale)	Heat exchanger shell and tube type (optional)								
Portata min/max evaporatore	Min/max evaporator flow rate	m ³ /h	27,4 / 61,6				-		
Volume d'acqua evaporatore	Evaporator water volume	l	53,2				-		
Dimensioni e pesi in esercizio	Dimensions and installed weight								
Larghezza	Width	mm	2188	2188	2188	2188	2188	2188	2188
Profondità	Length	mm	4595	4595	4595	4595	4595	4595	4595
Altezza	Height	mm	1989	1989	1989	1989	1989	1989	1989
Peso con scambiatore a piastre	Weight with plate type heat exchanger	kg	2498	2498	2570	2498	2987	2987	2987
Peso con scambiatore a piastre con doppia pompa P3 e serbatoio	Weight with plate type heat exchanger with double pump P3 and tank	kg	3195	3195	3268	3195	3685	3685	3685
Peso con scambiatore a fascio tubiero	Weight with shell and tube type heat exchanger	kg	2662	2662	2734	2662	-	-	-
Peso con scambiatore a fascio tubiero con doppia pompa P3 e serbatoio	Weight with shell and tube type heat exchanger with double pump P3 and tank	kg	3359	3359	3432	3359	-	-	-

ASSORBIMENTI ELETTRICI - ELECTRICAL DATA
AST - HAST

	ARIES <i>tech</i>												HARIES <i>tech</i>											
	Senza pompa - Without pump				Pompa P2 - Pump P2				Pompa P3 - Pump P3				Senza pompa - Without pump				Pompa P2 - Pump P2				Pompa P3 - Pump P3			
	FLI (kW)	FLA (A)	ICF 1 (A)	ICF 2 (A)	FLI (kW)	FLA (A)	ICF 1 (A)	ICF 2 (A)	FLI (kW)	FLA (A)	ICF 1 (A)	ICF 2 (A)	FLI (kW)	FLA (A)	ICF 1 (A)	ICF 2 (A)	FLI (kW)	FLA (A)	ICF 1 (A)	ICF 2 (A)	FLI (kW)	FLA (A)	ICF 1 (A)	ICF 2 (A)
N	137	234	517	517	143	245	527	527	147	251	534	534	137	234	517	517	143	245	527	527	147	251	534	534
SN	133	224	489	489	139	235	499	499	143	241	506	506	133	224	489	489	139	235	499	499	143	241	506	506
SSN	129	217	481	481	136	228	492	492	139	234	498	498	130	219	483	483	136	230	494	494	140	236	500	500
H	137	234	517	517	143	245	527	527	147	251	534	534	-											

FLI = potenza massima assorbita nelle condizioni limite di funzionamento; *max power absorbed in the working limits condition*; FLA = corrente massima assorbita nelle condizioni limite di funzionamento; *max current absorbed in the working limits condition*; ICF1 = corrente di spunto alla partenza dell'ultimo compressore nelle condizioni limite di funzionamento con regolazione a gradini dei ventilatori; *start-up current at the start of the last compressor in the working limits condition with fans with step regulation*; ICF2 = corrente di spunto alla partenza dell'ultimo compressore nelle condizioni limite di funzionamento con regolazione elettronica dei ventilatori; *start-up current at the start of the last compressor in the working limits condition with electronic fans control regulator*.

LIVELLI SONORI - SOUND LEVELS
AST - HAST

		Bande d'ottava Octave bands (Hz)								Potenza Power	Pressione Pressure	Distanza ⁽¹⁾ Distance ⁽¹⁾	KdB		
		63	125	250	500	1000	2000	4000	8000						
		Livello di potenza sonora Sound power level dB(A)												dB (A)	dB (A) _{10m}
ARIES <i>tech</i>	N	57,8	75,4	86,9	87,8	87,8	84,9	77,0	66,6	93,3	65,3	1	15		
	SN	50,8	68,4	79,9	80,8	80,8	77,9	70,0	59,6	86,2	58,2			3	10
	SSN	54,5	64,1	72,6	72,9	74,4	70,0	61,7	49,5	79,1	51,1				
	H	56,8	74,4	85,9	86,8	86,8	83,9	76,0	65,6	92,3	64,3			5	6
HARIES <i>tech</i>	N	56,8	74,4	85,9	86,8	86,8	83,9	76,0	65,6	92,3	64,3	10	0		
	SN	49,8	67,4	78,9	79,8	79,8	76,9	69,0	58,6	85,3	57,3				
	SSN	56,8	66,4	74,9	75,0	76,4	71,8	63,1	50,5	81,1	53,1				

Potenza sonora: determinata sulla base di misure effettuate in accordo alla normativa ISO 3744. Pressione sonora a 10 m: valore medio ricavato in campo libero su piano riflettente ad una distanza di 10 m dal lato batterie condensanti e a 1.6 m di altezza rispetto alla base di appoggio dell'unità. Valori con tolleranza ± 2 dB. I livelli sonori si riferiscono al funzionamento dell'unità a pieno carico in condizioni nominali e con pompa di circolazione. (1) Per calcolare il livello di pressione sonora ad una distanza diversa impiegare la formula: dB(A)_L=dB(A)_{10m}+Kdb. *Sound power: determined on the basis of measurements taken in accordance with the standard ISO 3744. Sound pressure at 10 m: Average value obtained in free field on a reflective surface at a distance of 10 m from the side of the condenser coils and at a height of 1.6 m from the unit support base. Values with tolerance +/- 2. The sound levels refer to operation of the unit under full load in nominal conditions and with circulation pump.* (1) To calculate a different distance of the sound pressure level, use the formula: dB(A)_L=dB(A)_{10m}+Kdb.

GRUPPO IDRAULICO (OPZIONALE) - HYDRAULIC GROUP (OPTIONAL)
AST - HAST

Portata acqua	Water flow rate	m ³ /h	27,4	36,4	45,5	54,6	63,7	72,8	81,7	
Perdita di carico evaporatore	Evaporator pressure drop	kPa	11,6	20,5	32,1	46,2	62,9	82,1	103,5	
Prevalenza disponibile pompa P2 ⁽¹⁾	Available head pressure P2 ⁽¹⁾ pump	kPa	293	260	219	170	111	41	-	
Prevalenza disponibile pompa P3 ⁽¹⁾	Available head pressure P3 ⁽¹⁾ pump	kPa	455	418	370	311	240	159	67	
Potenza nominale pompa P2	Nominal power P2 pump	kW							5,5	
Potenza nominale pompa P3	Nominal power P3 pump	kW							9,2	
Volume serbatoio	Tank volume	l							400	
Vaso di espansione	Expansion tank volume	l							25	

(1) Prevalenza disponibile agli attacchi macchina - Available head pressure at chiller connections.

PRESTAZIONI UNITÀ SOLO FREDDO - PERFORMANCE DATA COOLING MODE

AST

Raffreddamento Cooling	Temperatura aria esterna - External air temperature ta (°C)															t max.(1) (°C)					
	25			30			35			38			40				42				
	Pf	Pa	Fw	Pf	Pa	Fw	Pf	Pa	Fw	Pf	Pa	Fw	Pf	Pa	Fw		Pf	Pa	Fw		
tu (°C)	(kW)	(kW)	(m³/h)	(kW)	(kW)	(m³/h)	(kW)	(kW)	(m³/h)	(kW)	(kW)	(m³/h)	(kW)	(kW)	(m³/h)	(kW)	(kW)	(m³/h)	(kW)	(kW)	(m³/h)
N	*5	320,6	95,1	58,3	304,1	104,3	55,3	286,3	116,5	52,0	275,0	120,3	50,0	267,3	123,1	48,6	259,3	126,1	47,1	47	
	6	335,9	96,1	57,6	318,5	105,6	54,6	299,7	118,4	51,3	287,9	121,9	49,3	279,7	124,5	47,9	271,3	127,4	46,5	46	
	7	345,0	96,9	59,1	327,0	106,7	56,0	307,9	120,2	52,8	295,6	123,4	50,7	287,3	125,7	49,2	278,7	128,3	47,8	46	
	8	353,5	97,9	60,6	335,1	107,4	57,4	315,4	120,3	54,1	303,0	123,9	51,9	294,4	126,5	50,5	285,7	129,3	49,0	46	
	9	361,7	98,8	62,0	342,8	108,2	58,8	322,7	120,6	55,3	310,0	124,5	53,2	301,3	127,3	51,7	292,4	130,4	50,1	45	
	10	369,6	99,7	63,4	350,5	108,9	60,1	329,8	120,8	56,6	316,9	125,1	54,4	307,9	128,2	52,8	298,8	131,5	51,2	45	
SN	*5	308,9	96,2	56,1	291,8	105,7	53,0	273,3	118,1	49,7	261,8	122,6	47,6	253,8	125,9	46,1	245,5	129,4	44,6	43	
	6	323,1	97,4	55,3	305,0	107,3	52,2	285,6	120,2	48,9	273,3	124,5	46,8	264,9	127,6	45,4	256,3	131,0	43,9	43	
	7	331,5	98,4	56,8	312,7	108,6	53,6	293,0	122,0	50,2	280,4	126,1	48,1	271,9	129,0	46,6	263,0	132,2	45,1	42	
	8	339,4	99,5	58,2	320,2	109,5	54,9	299,8	122,5	51,4	287,1	126,9	49,2	278,3	130,0	47,7	269,2	133,4	46,2	42	
	9	346,8	100,6	59,5	327,2	110,4	56,1	306,5	123,0	52,6	293,4	127,7	50,3	284,4	131,0	48,8	275,2	134,6	47,2	42	
	10	354,0	101,7	60,7	334,1	111,4	57,3	312,9	123,6	53,7	299,5	128,5	51,4	290,5	132,1	49,8				41	
SSN	*5	296,9	98,6	54,0	279,2	109,2	50,7	260,2	123,1	47,3	248,3	127,5	45,1	240,0	130,8	43,6	40				
	6	310,0	100,2	53,1	291,2	111,1	49,9	271,3	125,7	46,5	258,7	129,9	44,3	250,0	132,9	42,8	40				
	7	317,7	101,4	54,4	298,5	112,6	51,1	278,0	127,9	47,6	265,0	131,7	45,4				39				
	8	324,9	102,7	55,7	305,2	113,7	52,3	284,3	128,4	48,7	271,1	132,6	46,5				38				
	9	331,6	103,9	56,9	311,6	114,8	53,4	290,1	128,9	49,7	276,6	133,5	47,4				38				
	10	338,3	105,2	58,0	317,8	115,9	54,5	295,9	129,5	50,8							37				
Raffreddamento Cooling	Temperatura aria esterna - External air temperature ta (°C)															t max.(1) (°C)					
	25			30			35			40			45				49				
	Pf	Pa	Fw	Pf	Pa	Fw	Pf	Pa	Fw	Pf	Pa	Fw	Pf	Pa	Fw		Pf	Pa	Fw		
tu (°C)	(kW)	(kW)	(m³/h)	(kW)	(kW)	(m³/h)	(kW)	(kW)	(m³/h)	(kW)	(kW)	(m³/h)	(kW)	(kW)	(m³/h)	(kW)	(kW)	(m³/h)	(kW)	(kW)	(m³/h)
H	*5	326,5	92,4	59,3	310,4	101,2	56,4	292,9	112,9	53,2	274,3	119,3	49,8	254,3	128,9	46,2	237,4	138,7	43,1	49	
	6	342,6	93,2	58,7	325,3	102,3	55,7	307,0	114,6	52,6	287,2	120,6	49,2	266,3	130,0	45,6	48				
	7	351,8	94,0	60,3	334,3	103,4	57,3	315,4	116,2	54,0	295,3	121,7	50,6	273,7	131,0	46,9	48				
	8	360,7	94,8	61,8	342,7	104,0	58,8	323,4	116,4	55,4	302,7	122,4	51,9	280,8	131,9	48,1	48				
	9	369,3	95,6	63,3	350,9	104,6	60,2	331,0	116,5	56,8	309,9	123,1	53,1	287,5	132,8	49,3	47				
	10	377,6	96,4	64,8	358,8	105,3	61,5	338,5	116,7	58,1	316,9	123,8	54,4	294,0	133,8	50,4	47				

PRESTAZIONI POMPA DI CALORE - PERFORMANCE DATA HEAT PUMP

HAST

Raffreddamento Cooling	Temperatura aria esterna - External air temperature ta (°C)															t max.(1) (°C)					
	25			30			35			38			40				42				
	Pf	Pa	Fw	Pf	Pa	Fw	Pf	Pa	Fw	Pf	Pa	Fw	Pf	Pa	Fw		Pf	Pa	Fw		
tu (°C)	(kW)	(kW)	(m³/h)	(kW)	(kW)	(m³/h)	(kW)	(kW)	(m³/h)	(kW)	(kW)	(m³/h)	(kW)	(kW)	(m³/h)	(kW)	(kW)	(m³/h)	(kW)	(kW)	(m³/h)
N	*5	315,4	93,9	57,3	299,2	101,6	54,4	281,9	110,4	51,2	270,9	116,1	49,2	263,2	120,2	47,8	255,5	124,5	46,4	47	
	6	330,6	94,8	56,6	313,6	102,6	53,7	295,2	111,4	50,6	283,6	117,2	48,6	275,5	121,4	47,2	267,4	125,7	45,8	47	
	7	339,6	95,6	58,2	322,1	103,5	55,2	303,2	112,3	52,0	291,4	118,2	49,9	283,2	122,3	48,5	274,8	126,7	47,1	47	
	8	348,1	96,5	59,7	330,1	104,4	56,6	310,8	113,3	53,3	298,7	119,1	51,2	290,3	123,3	49,8	281,7	127,6	48,3	46	
	9	356,3	97,3	61,1	337,9	105,3	57,9	318,3	114,2	54,6	305,7	120,1	52,4	297,3	124,3	51,0	288,5	128,6	49,5	46	
	10	364,3	98,2	62,5	345,4	106,2	59,2	325,4	115,2	55,8	312,7	121,1	53,6	303,9	125,3	52,1	294,9	129,7	50,6	46	
SN	*5	304,8	94,5	55,4	288,0	102,7	52,3	270,1	112,0	49,1	258,7	118,2	47,0	250,8	122,6	45,6	242,9	127,2	44,1	44	
	6	318,9	95,6	54,6	301,1	104,0	51,6	282,3	113,4	48,4	270,3	119,7	46,3	262,1	124,1	44,9	253,8	128,7	43,5	44	
	7	327,4	96,6	56,1	309,1	105,0	53,0	289,7	114,5	49,7	277,5	120,8	47,5	269,1	125,2	46,1	260,5	129,8	44,6	43	
	8	335,2	97,6	57,5	316,5	106,1	54,3	296,8	115,6	50,9	284,3	121,9	48,7	275,6	126,3	47,2	266,8	131,0	45,7	43	
	9	342,8	98,7	58,8	323,7	107,2	55,5	303,4	116,7	52,0	290,7	123,0	49,8	281,8	127,5	48,3	272,8	132,2	46,8	43	
	10	350,0	99,7	60,0	330,6	108,3	56,7	309,9	117,9	53,1	296,8	124,2	50,9	287,8	128,7	49,4	278,7	133,4	47,8	42	
SSN	*5	293,3	96,7	53,3	276,1	105,6	50,2	257,5	115,5	46,8	245,9	122,2	44,7	237,8	126,9	43,2	40				
	6	306,5	98,1	52,5	288,2	107,1	49,4	268,7	117,3	46,0	256,4	123,9	43,9	247,9	128,6	42,5	40				
	7	314,1	99,3	53,8	295,5	108,3	50,6	275,5	118,5	47,2	262,9	125,2	45,1	254,3	130,0	43,6	40				
	8	321,5	100,5	55,1	302,3	109,6	51,8	281,8	119,8	48,3	268,9	126,6	46,1				38				
	9	328,4	101,8	56,3	308,8	110,9	52,9	287,8	121,1	49,3	274,6	127,9	47,1				38				
	10	334,9	103,0	57,4	314,9	112,2	54,0	293,6	122,5	50,4							37				

Riscaldamento Heating	Temperatura aria esterna - External air temperature ta (°C)															t min.(2) (°C)					
	-5			0			5			7			12				15				
	Ph	Pa	Fw	Ph	Pa	Fw	Ph	Pa	Fw	Ph	Pa	Fw	Ph	Pa	Fw		Ph	Pa	Fw		
tu (°C)	(kW)	(kW)	(m³/h)	(kW)	(kW)	(m³/h)	(kW)	(kW)	(m³/h)	(kW)	(kW)	(m³/h)	(kW)	(kW)	(m³/h)	(kW)	(kW)	(m³/h)	(kW)	(kW)	(m³/h)
N	30	251,5	81,5	43,3	289,2	82,6	49,8	329,5	83,7	56,7	346,8	84,3	59,7	393,7	85,7	67,8	425,6	86,7	73,3	-7	
	35	251,8	88,8	43,4	288,3	89,9	49,7	327,1	91,0	56,4	343,9	91,5	59,3	389,4	93,0	67,1	420,4	94,0	72,5	-8	
	40	252,1	97,0	43,5	287,1	98,0	49,6	324,7	99,2	56,1	340,9	99,6	58,8	384,8	101,1	66,4	414,8	102,1	71,6	-8	
	45	252,8	106,2	43,7	286,3	107,1	49,5	322,2	108,3	55,7	337,7	108,8	58,4	380,0	110,3	65,7	408,9	111,3	70,7	-7	
	50				285,6	117,7	49,4	319,6	118,7	55,3	334,4	119,2	57,9	374,9	120,7	64,9	402,5	121,7	69,6	-2	
SN	30	243,1	76,8	41,9	279,0	77,8	48,0	317,4	78,9	54,7	334,2	79,4	57,5	379,3	80,8	65,3	409,5	81,7	70,5	-6	
	35	243,9	84,0	42,1	278,7	85,1	48,0	315,9	86,2	54,5	332,1	86,6	57,3	376,1	88,0	64,8	405,5	89,0	69,9	-7	
	40	244,9	92,3	42,3	278,4	93,2	48,1	314,4	94,3	54,3	329,9	94,7	57,0	372,4	96,1	64,3	400,9	97,2	69,2	-7	
	45	246,3	101,6	42,6	278,4	102,5	48,1	312,7	103,5	54,1	327,7	104,0	56,6	368,4	105,3	63,7	396,1	106,4	68,5	-6	
	50				278,5	113,0	48,2	311,3	113,9	53,9	325,5	114,4	56,3	364,2	115,8	63,0	390,9	116,7	67,6	-1	
SSN	30	236,0	73,3	40,6	270,3	74,3	46,6	307,3	75,3	52,9	323,3	75,8	55,7	367,0	77,1	63,2	395,9	78,0	68,2	-5	
	35	237,3	80,6	40,9	270,5	81,5	46,6	306,4	82,6	52,8	322,0	83,1	55,5	364,5	84,4	62,8	392,6	85,3	67,7	-6	
	40	238,8	88,8	41,2	270,9																

DATI GENERALI - GENERAL DATA

AST - HAST

			ARIES tech				HARIES tech		
			N	SN	SSN	H	N	SN	SSN
Circuiti frigoriferi	Cooling circuits	N°	2				2		
Compressori	Compressors	N°	2+2				2+2		
Gradini di parzializzazione	Capacity control	%	0 - 25 - 50 - 75 - 100				0 - 25 - 50 - 75 - 100		
ESEER	ESEER	-	3,89	4,03	4,08	3,99	3,96	4,12	4,24
Alimentazione elettrica			Electrical power supply						
Potenza	Power	V/Ph/Hz	400 ± 10% / 3 - PE / 50				400 ± 10% / 3 - PE / 50		
Ausiliari	Auxiliary	V/Ph/Hz	24 - 230 ± 10% / 1 / 50				24 - 230 ± 10% / 1 / 50		
Batterie condensanti			Condenser coil						
Batterie	Coils	N°	2	2	2	2	2	2	2
Ranghi	Rows	N°	3	3	4	4	4	4	4
Superficie frontale totale	Total frontal surface	m²	10,89	10,89	10,89	10,89	10,89	10,89	10,89
Ventilatori			Fans						
Ventilatori	Fans	N°	6	6	6	6	6	6	6
Portata d'aria singola batteria	Single coil air flow	m³/h	59766	43781	29063	54844	62062	45787	37650
Potenza (unitaria)	Power (each)	kW	2	1,25	0,7	2	2	1,25	0,77
Scambiatori di calore a piastre			Heat exchanger plate type						
Portata min/max evaporatore	Min/max evaporator flow rate	m³/h	30,2 / 88,2				30,2 / 88,2		
Volume d'acqua evaporatore	Evaporator water volume	l	28,4				28,4		
Scambiatore di calore a fascio tubiero (opzionale)			Heat exchanger shell and tube type (optional)						
Portata min/max evaporatore	Min/max evaporator flow rate	m³/h	30,2 / 61,6				-		
Volume d'acqua evaporatore	Evaporator water volume	l	53,2				-		
Dimensioni e pesi in esercizio			Dimensions and installed weight						
Larghezza	Width	mm	2188	2188	2188	2188	2188	2188	2188
Profondità	Length	mm	4595	4595	4595	4595	4595	4595	4595
Altezza	Height	mm	1989	1989	1989	1989	1989	1989	1989
Peso con scambiatore a piastre	Weight with plate type heat exchanger	kg	2591	2591	2663	2591	3179	3179	3179
Peso con scambiatore a piastre con doppia pompa P3 e serbatoio	Weight with plate type heat exchanger with double pump P3 and tank	kg	3289	3289	3361	3289	3877	3877	3877
Peso con scambiatore a fascio tubiero	Weight with shell and tube type heat exchanger	kg	2742	2742	2814	2742	-	-	-
Peso con scambiatore a fascio tubiero con doppia pompa P3 e serbatoio	Weight with shell and tube type heat exchanger with double pump P3 and tank	kg	3440	3440	3512	3440	-	-	-

ASSORBIMENTI ELETTRICI - ELECTRICAL DATA

AST - HAST

			ARIES tech								HARIES tech																					
			Senza pompa - Without pump				Pompa P2 - Pump P2				Pompa P3 - Pump P3				Senza pompa - Without pump				Pompa P2 - Pump P2				Pompa P3 - Pump P3									
			FLI (kW)	FLA (A)	ICF 1 (A)	ICF 2 (A)	FLI (kW)	FLA (A)	ICF 1 (A)	ICF 2 (A)	FLI (kW)	FLA (A)	ICF 1 (A)	ICF 2 (A)	FLI (kW)	FLA (A)	ICF 1 (A)	ICF 2 (A)	FLI (kW)	FLA (A)	ICF 1 (A)	ICF 2 (A)	FLI (kW)	FLA (A)	ICF 1 (A)	ICF 2 (A)	FLI (kW)	FLA (A)	ICF 1 (A)	ICF 2 (A)		
N	147	247	529	529	153	257	539	539	157	263	546	546	147	247	529	529	153	257	539	539	157	263	546	546	147	247	529	529	153	257	539	539
SN	142	236	501	501	149	247	511	511	152	253	518	518	142	236	501	501	149	247	511	511	152	253	518	518	142	236	501	501	149	247	511	511
SSN	139	229	493	493	145	240	504	504	149	246	510	510	140	232	495	495	146	242	506	506	150	248	512	512	140	232	495	495	146	242	506	506
H	147	247	529	529	153	257	539	539	157	263	546	546	-																			

FLI = potenza massima assorbita nelle condizioni limite di funzionamento; max power absorbed in the working limits condition; FLA = corrente massima assorbita nelle condizioni limite di funzionamento; max current absorbed in the working limits condition; ICF1 = corrente di spunto alla partenza dell'ultimo compressore nelle condizioni limite di funzionamento con regolazione a gradini dei ventilatori; start-up current at the start of the last compressor in the working limits condition with fans with step regulation; ICF2 = corrente di spunto alla partenza dell'ultimo compressore nelle condizioni limite di funzionamento con regolazione elettronica dei ventilatori; start-up current at the start of the last compressor in the working limits condition with electronic fans control regulator.

LIVELLI SONORI - SOUND LEVELS

AST - HAST

			Bande d'ottava Octave bands (Hz)								Potenza Power	Pressione Pressure	Distanza (1) Distance (1)	KdB	
			63	125	250	500	1000	2000	4000	8000					dB (A)
			Livello di potenza sonora Sound power level dB(A)												
ARIES tech	N	57,8	75,4	86,9	87,8	87,8	84,9	77,0	66,6	93,3	65,3	1	15		
	SN	50,8	68,4	79,9	80,8	80,8	77,9	70,0	59,6	86,2	58,2			3	10
	SSN	54,5	64,1	72,6	72,9	74,4	70,0	61,7	49,5	79,1	51,1				
	H	56,8	74,4	85,9	86,8	86,8	83,9	76,0	65,6	92,3	64,3			5	6
HARIES tech	N	56,8	74,4	85,9	86,8	86,8	83,9	76,0	65,6	92,3	64,3	10	0		
	SN	49,8	67,4	78,9	79,8	79,8	76,9	69,0	58,6	85,3	57,3				
	SSN	56,8	66,4	74,9	75,0	76,4	71,8	63,1	50,5	81,1	53,1				

Potenza sonora: determinata sulla base di misure effettuate in accordo alla normativa ISO 3744. Pressione sonora a 10 m: valore medio ricavato in campo libero su piano riflettente ad una distanza di 10 m dal lato batterie condensanti e a 1.6 m di altezza rispetto alla base di appoggio dell'unità. Valori con tolleranza ± 2 dB. I livelli sonori si riferiscono al funzionamento dell'unità a pieno carico in condizioni nominali e con pompa di circolazione. (1) Per calcolare il livello di pressione sonora ad una distanza diversa impiegare la formula: dB(A)L=dB(A)10m+Kdb. Sound power: determined on the basis of measurements taken in accordance with the standard ISO 3744. Sound pressure at 10 m: Average value obtained in free field on a reflective surface at a distance of 10 m from the side of the condenser coils and at a height of 1.6 m from the unit support base. Values with tolerance +/- 2. The sound levels refer to operation of the unit under full load in nominal conditions and with circulation pump. (1) To calculate a different distance of the sound pressure level, use the formula: dB(A)L=dB(A)10m+Kdb.

GRUPPO IDRAULICO (OPZIONALE) - HYDRAULIC GROUP (OPTIONAL)

AST - HAST

Portata acqua	Water flow rate	m³/h	30,2	39,9	49,6	59,3	69,0	78,7	88,2	
Perdita di carico evaporatore	Evaporator pressure drop	kPa	12,1	21,1	32,6	46,6	63,2	82,2	103,2	
Prevalenza disponibile pompa P2 (1)	Available head pressure P2 (1) pump	kPa	286	251	208	154	90	-	-	
Prevalenza disponibile pompa P3 (1)	Available head pressure P3 (1) pump	kPa	448	408	355	290	213	124	-	
Potenza nominale pompa P2	Nominal power P2 pump	kW							5,5	
Potenza nominale pompa P3	Nominal power P3 pump	kW							9,2	
Volume serbatoio	Tank volume	l							400	
Vaso di espansione	Expansion tank volume	l							25	

(1) Prevalenza disponibile agli attacchi macchina - Available head pressure at chiller connections.

PRESTAZIONI UNITÀ SOLO FREDDO - PERFORMANCE DATA COOLING MODE

AST

Raffreddamento Cooling	Temperatura aria esterna - External air temperature ta (°C)																		t max.(1) (°C)	
	25			30			35			38			40			42				
	Pf	Pa	Fw	Pf	Pa	Fw	Pf	Pa	Fw	Pf	Pa	Fw	Pf	Pa	Fw	Pf	Pa	Fw		
N	tu (°C)																			
	*5	342,1	103,7	62,2	323,9	113,8	58,9	304,5	127,0	55,3	292,1	131,3	53,1	283,8	134,5	51,6	275,1	137,9	50,0	45
	6	358,3	104,9	61,4	339,1	115,3	58,1	318,5	129,2	54,6	305,6	133,2	52,4	296,6	136,2	50,8	287,5	139,5	49,3	45
	7	367,8	106,0	63,0	348,0	116,6	59,6	326,9	131,2	56,0	313,7	134,9	53,8	304,5	137,6	52,2	295,1	140,6	50,6	45
	8	376,6	107,1	64,6	356,3	117,5	61,1	334,7	131,5	57,4	321,2	135,6	55,1	311,9	138,6	53,5	302,4	141,8	51,8	44
	9	385,1	108,2	66,0	364,4	118,4	62,5	342,3	131,9	58,7	328,4	136,4	56,3	319,0	139,6	54,7	309,2	143,1	53,0	44
10	393,3	109,3	67,5	372,1	119,4	63,8	349,7	132,3	60,0	335,5	137,2	57,5	325,7	140,6	55,9	315,7	144,4	54,1	43	
SN	tu (°C)																			
	*5	328,2	105,7	59,6	309,3	116,6	56,2	289,3	131,1	52,6	276,6	135,7	50,3	267,8	139,1	48,7	258,9	142,8	47,0	42
	6	343,0	107,3	58,8	323,0	118,6	55,3	301,9	133,8	51,7	288,5	138,1	49,4	279,4	141,3	47,9	270,0	144,1	46,2	41
	7	351,7	108,6	60,3	331,2	120,1	56,8	309,5	136,0	53,0	295,7	140,0	50,7	286,4	142,9	49,1	280,0	145,1	47,4	41
	8	359,7	109,8	61,7	338,8	121,2	58,1	316,6	136,5	54,3	302,5	140,9	51,8	293,0	144,1	50,2	293,0	147,1	48,4	40
	9	367,4	111,2	63,0	346,0	122,3	59,3	323,3	137,0	55,4	309,1	141,8	53,0	299,2	145,3	51,3	299,2	148,1	49,4	40
10	374,9	112,5	64,3	353,0	123,5	60,5	329,7	137,6	56,6	315,2	142,8	54,1	305,2	148,1	51,3	305,2	150,9	49,4	39	
SSN	tu (°C)																			
	*5	314,1	109,4	57,1	294,6	121,0	53,5	273,8	136,4	49,8	260,8	141,6	47,4	251,8	145,4	45,8	242,0	149,2	44,9	40
	6	327,6	111,2	56,1	306,9	123,3	52,6	285,1	139,4	48,8	271,4	144,3	46,5	262,0	147,9	44,9	252,0	151,7	44,9	40
	7	335,5	112,7	57,5	314,3	125,1	53,9	292,0	141,9	50,0	277,9	146,4	47,6	268,0	150,4	46,6	259,0	155,1	45,6	39
	8	342,8	114,2	58,8	321,2	126,4	55,1	298,2	142,6	51,1	283,8	147,5	48,7	274,0	150,4	46,6	264,0	159,9	45,6	38
	9	349,7	115,8	60,0	327,5	127,7	56,2	304,2	143,4	52,2	289,5	148,7	49,6	279,0	155,1	46,6	269,0	169,9	45,6	38
10	356,4	117,3	61,1	333,8	129,1	57,3	309,9	144,1	53,2	295,0	153,4	50,6	284,0	162,6	47,6	274,0	180,9	45,6	37	
H	tu (°C)																			
	*5	349,2	100,5	63,5	331,4	110,2	60,2	312,3	123,3	56,8	291,8	130,2	53,0	270,2	140,7	49,1	250,0	150,7	45,1	48
	6	366,0	101,5	62,7	347,2	111,6	59,5	327,0	125,4	56,0	305,6	131,7	52,4	282,7	142,1	48,4	262,0	152,1	44,4	48
	7	375,9	102,5	64,4	356,5	112,9	61,1	335,9	127,3	57,6	313,7	133,0	53,8	290,4	143,2	49,8	270,0	153,1	45,8	48
	8	385,2	103,4	66,0	365,3	113,6	62,6	344,2	127,4	59,0	321,6	133,9	55,1	297,7	144,3	51,0	277,0	154,1	47,2	47
	9	394,0	104,4	67,6	373,7	114,4	64,1	352,1	127,7	60,4	328,9	134,7	56,4	304,5	145,4	52,2	284,0	155,1	48,2	47
10	402,7	105,5	69,1	382,1	115,2	65,5	359,9	127,9	61,7	336,3	135,6	57,7	311,3	146,6	53,4	291,0	156,1	49,2	46	

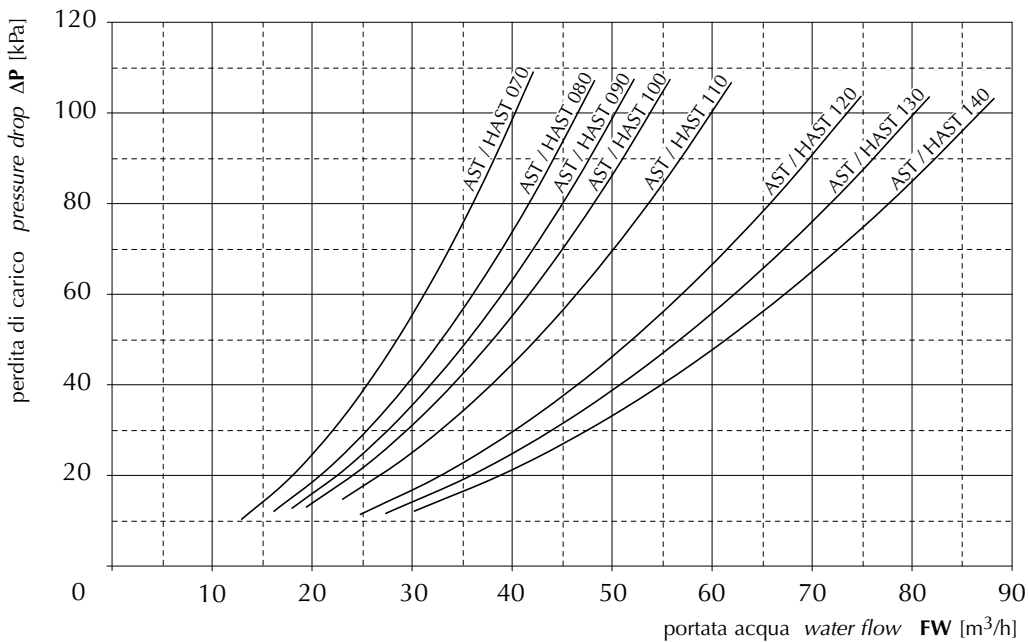
PRESTAZIONI POMPA DI CALORE - PERFORMANCE DATA HEAT PUMP

HAST

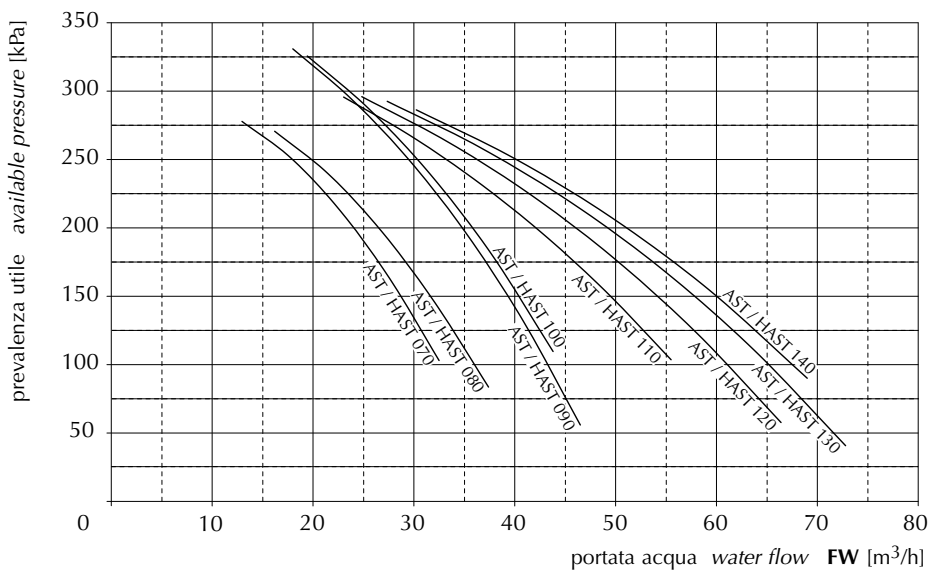
Raffreddamento Cooling	Temperatura aria esterna - External air temperature ta (°C)																		t max.(1) (°C)	
	25			30			35			38			40			42				
	Pf	Pa	Fw	Pf	Pa	Fw	Pf	Pa	Fw	Pf	Pa	Fw	Pf	Pa	Fw	Pf	Pa	Fw		
N	tu (°C)																			
	*5	341,6	100,0	62,1	324,1	108,3	58,9	305,5	117,6	55,5	293,5	123,8	53,3	285,3	128,2	51,9	277,0	132,8	50,3	47
	6	358,2	101,0	61,4	339,6	109,4	58,2	319,8	118,8	54,8	307,4	125,0	52,7	298,7	129,5	51,2	290,0	134,2	49,7	46
	7	367,9	101,9	63,0	348,9	110,4	59,8	328,6	119,8	56,3	315,7	126,1	54,1	306,9	130,5	52,6	297,8	135,2	51,0	46
	8	377,1	102,9	64,6	357,6	111,4	61,3	336,7	120,9	57,7	323,7	127,1	55,5	314,6	131,6	53,9	305,4	136,3	52,3	45
	9	385,9	103,9	66,2	365,9	112,4	62,7	344,7	121,9	59,1	331,1	128,2	56,8	322,0	132,7	55,2	312,4	137,4	53,6	45
10	394,4	104,9	67,6	374,0	113,4	64,1	352,2	123,0	60,4	338,6	129,3	58,1	329,1	133,8	56,4	319,4	138,5	54,8	45	
SN	tu (°C)																			
	*5	328,7	101,5	59,7	310,7	110,4	56,5	291,3	120,5	52,9	279,0	127,2	50,7	270,5	132,0	49,2	262,0	137,0	47,6	44
	6	344,1	102,9	58,9	324,8	111,9	55,6	304,4	122,1	52,1	291,4	128,8	49,9	282,7	133,6	48,4	273,6	138,7	46,9	44
	7	353,1	104,0	60,5	333,3	113,1	57,1	312,3	123,3	53,5	299,1	130,0	51,2	290,0	134,9	49,7	280,7	139,9	48,1	43
	8	361,5	105,2	62,0	341,3	114,3	58,5	319,7	124,5	54,8	306,2	131,3	52,5	296,9	136,2	50,9	287,4	141,2	49,3	43
	9	369,5	106,3	63,3	348,7	115,5	59,8	326,8	125,8	56,0	312,9	132,7	53,7	303,5	137,5	52,0	293,8	142,6	50,4	42
10	377,1	107,6	64,7	356,1	116,8	61,1	333,5	127,2	57,2	319,5	134,0	54,8	309,9	138,9	53,1	299,9	143,9	51,4	42	
SSN	tu (°C)																			
	*5	318,3	103,3	57,8	299,6	112,8	54,5	279,8	123,5	50,8	267,2	130,7	48,6	258,5	135,8	47,0	249,0	140,7	45,1	41
	6	332,5	104,9	57,0	312,7	114,5	53,6	291,8	125,4	50,0	278,6	132,5	47,7	269,5	137,7	46,2	260,0	145,7	44,2	41
	7	340,8	106,2	58,4	320,6	115,9	54,9	299,1	126,7	51,3	285,6	134,0	48,9	276,3	139,1	47,4	270,0	150,7	44,2	40
	8	348,7	107,5	59,8	327,9	117,2	56,2	305,9	128,2	52,4	292,1	135,4	50,1	282,6	140,5	48,4	276,0	155,7	44,2	40
	9	356,1	108,9	61,1	334,9	118,6	57,4	312,4	129,6	53,6	298,2	136,9	51,1	288,0	145,7	49,4	281,0	160,7	45,2	39
10	363,3	110,3	62,3	341,6	120,1	58,6	318,5	131,1	54,6	304,1	138,4	52,2	294,0	150,7	49,2	286,0	170,7	45,2	39	

Riscaldamento Heating	Temperatura aria esterna - External air temperature ta (°C)																		t min.(2) (°C)	
	-5			0			5			7			12			15				
	Ph	Pa	Fw	Ph	Pa	Fw	Ph	Pa	Fw	Ph	Pa	Fw	Ph	Pa	Fw	Ph	Pa	Fw		
N	tu (°C)																			
	30	281,5	86,8	48,5	322,0	88,0	55,5	366,1	89,3	63,0	385,3	90,0	66,4	437,7	91,8	75,4	473,9	93,0	81,6	-8
	35	281,0	94,7	48,4	320,2	95,7	55,2	362,8	97,1	62,5	381,4	97,8	65,8	432,3	99,5	74,5	467,4	100,8	80,6	-9
	40	280,6	103,7	48,4	318,3	104,5	54,9	359,4	105,8	62,0	377,2	106,4	65,1	426,4	108,2	73,6	460,3	109,5	79,5	-9
	45	280,7	113,9	48,5	316,6	114,6	54,7	355,7	115,7	61,5	372,8	116,2	64,4	420,2	118,0	72,6	452,7	119,4	78,2	-8
	50				315,2	125,9	54,5	352,4	127,0	61,0	368,5	127,4	63,8	413,7	129,2	71,6	444,8	130,4	77,0	-2
SN	tu (°C)																			
	30	271,3	82,1	46,7	309,4	83,1	53,3	351,3	84,4	60,5	369,6	84,9	63,6	419,7	86,6	72,3	453,5	87,8	78,1	-7
	35	271,5	90,1	46,8	308,6	90,9	53,2	349,0	92,2	60,2	366,7	92,7	63,2	415,1	94,4	71,6	448,5	95,5	77,3	-8
	40	271,9	99,0	46,9	307,6	99,7	53,1	346,6	100,9	59,8	363,6	101,4	62,8	410,4	103,1	70,8	442,6	104,3	76,4	-8
	45	272,8	109,2	47,2	306,9	109,8	53,0	344,3	110,8	59,5	360,5	111,3	62,3	405,5	112,9	70,1	436,5	114,2	75,4	-7
	50				306,6	121,3	53,0	342,0	122,1	59,2	357,6	122,7	61,9	400,6	124,2	69,3	430,2	125,3	74,4	-1
SSN	tu (°C)																			
	30	262,7	78,6	45,2	299,0															

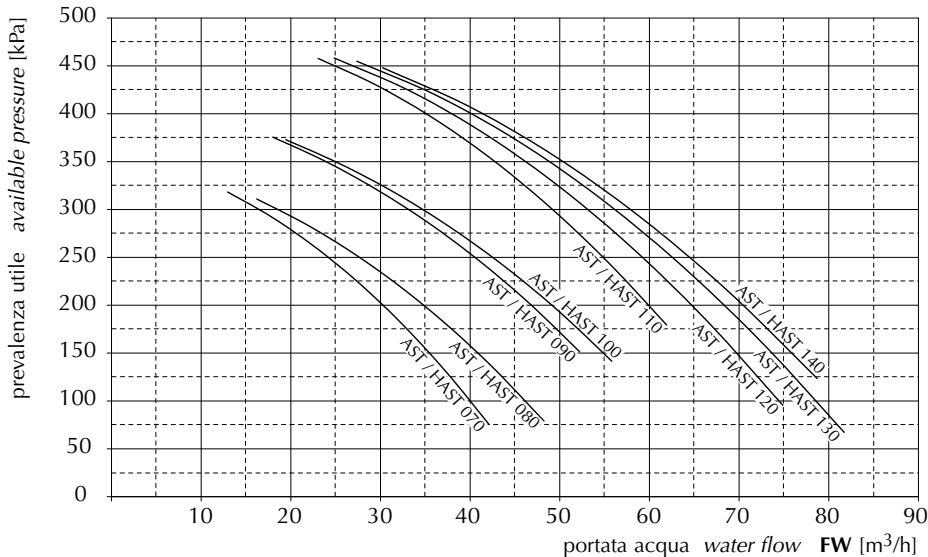
PERDITE DI CARICO NEGLI EVAPORATORI - EVAPORATOR PRESSURE DROPS



PREVALENZA UTILE AGLI ATTACCHI MACCHINA POMPA P2 - AVAILABLE PRESSURE AT CHILLER CONNECTIONS PUMP P2



PREVALENZA UTILE AGLI ATTACCHI MACCHINA POMPA P3 - AVAILABLE PRESSURE AT CHILLER CONNECTIONS PUMP P3



LIMITI DI FUNZIONAMENTO - WORKING LIMITS

		ARIES tech		HARIES tech			
		Modalità raffreddamento Cooling mode		Modalità raffreddamento Cooling mode		Modalità riscaldamento Heating mode	
		MIN	MAX	MIN	MAX	MIN	MAX
Temperatura aria esterna (1) External air temperature	Standard °C	-5	(2)	-5	(2)	(2)	25
	Regolazione elettronica ventilatori (opzionale) Electronic fans speed control (optional) °C	-10	vd Standard see Standard	-10	vd Standard see Standard	vd Standard see Standard	25
	Versione -20 °C (opzionale) -20 °C version (optional) (3) °C	-20	vd Standard see Standard	-	-	-	-
Temperatura ingresso acqua Inlet water temperature (4) °C	4	25	4	25	20	50	
Temperatura uscita acqua Outlet water temperature (4) °C	0	20	0	20	25	55	
Salto termico dell'acqua Delta T of the water (5) °C	4	10	4	10	4	10	
Pressione circuiti idraulici lato acqua senza serbatoio e pompe Pressure in hydraulic circuits water side without tank and pumps bar g	0	10	0	10	0	10	
Pressione circuiti idraulici lato acqua con modulo di pompaggio Pressure in hydraulic circuits water side with pumping module bar g	0	6	0	6	0	6	
Pressione circuiti idraulici lato acqua con serbatoio e pompe Pressure in hydraulic circuits water side with tank and pumps bar g	0	3	0	3	0	3	

- (1) Per utilizzi al di sotto degli 0 °C è necessario aggiungere una quantità opportuna di additivi anticongelanti. For external air temperature lower than 0 °C you must add a suitable quantity of antifreeze additives.
- (2) Vedere le tabelle di prestazione delle macchine in funzione della temperatura lato utenza. See tables with the unit's performances based on the user temperatures.
- (3) La macchina è fornita con termostatica elettronica, resistenza scaldante quadro elettrico e ventilatori con regolazione elettronica continua a taglio di fase. Se non si utilizzano soluzioni anticongelanti è consigliato equipaggiare la macchina con resistenze antigelo, vedi paragrafo 15 opzioni "resistenze antigelo". Tale opzione non è disponibile con la versione "H". The unit is equipped with electronic thermostatic valves, a ventilated heating element controlled by a thermostat in the electrical cabinet, and fans with continuous phase cut-off electronic speed control. If antifreeze additives are not present in the plant, it is advisable to associate this with the anti-freeze heater option, see paragraph 15 options "anti-freeze heater". Not available for H version.
- (4) Per temperature dell'acqua in uscita inferiori a 6 °C è necessario aggiungere una quantità opportuna di soluzione anticongelante; per temperature inferiori al limite indicato contattare i nostri uffici commerciali. For water outlet temperatures lower than 6 °C you must add a suitable quantity of antifreeze solution; for temperatures below the specified limit consult our sales department.
- (5) Rispettare i valori di portata minima e massima degli scambiatori. Comply with the exchanger minimum and maximum flow rate values.

SOLUZIONI DI ACQUA E GLICOLE ETILENICO - SOLUTIONS OF WATER AND ETHYLENE GLYCOL

		% Glicole etilenico in peso % Ethylene glycol by weight					
		0	10	20	30	40	50
Temperatura di congelamento Freezing temperature (°C)		0	-3,7	-8,7	-15,3	-23,5	-35,6
Fattore correttivo potenza frigorifera/potenza termica Cooling capacity/Heating capacity correction factor	K1	1	0,992	0,982	0,970	0,956	0,940
Fattore correttivo potenza assorbita Absorbed power correction factor	Kp1	1	0,999	0,998	0,996	0,994	0,991
Fattore correttivo perdite di carico Pressure drop correction factor	Kdp1	1	1,020	1,042	1,064	1,087	1,111
Coefficiente correttivo portata acqua (1) Water flow correction factor (1)	KFEW1	1	1,128	1,267	1,417	1,580	1,755

Moltiplicare le prestazioni della macchina per i coefficienti correttivi riportati in tabella. Multiply the unit performance by the correction factors given in the table. (Ph* = Ph x K1). (1) KFEW1 = coefficiente correttivo (riferito alla potenza termica/frigorifera corretta con K1) per ottenere la portata d'acqua con un salto termico di 5 °C. Correction factor (referred to the heating/cooling capacity corrected by K1) to obtain the water flow with a ΔT of 5 °C.

FATTORI DI SPORCAMENTO - FOULING FACTORS

		Fattore sporcamiento evaporatore (m² °C/W) Evaporator fouling factor (m² °C/W)				
		0	0,000043	0,000086	0,000172	0,000344
Fattore correttivo potenza frigorifera/potenza termica Cooling capacity / Heating capacity correction factor	k2	1	0,988	0,977	0,955	0,914
Fattore correttivo potenza assorbita Absorbed power correction factor	Kp2	1	0,996	0,993	0,986	0,974

Per valutare l'effetto dello sporcamiento dell'evaporatore, del desurriscaldatore e del recuperatore, moltiplicare la Ph (o Pf) per k2 e la potenza assorbita Pa per kp2. To determine the effect of fouling on the evaporator, or to the desuperheater and heat recovery, multiply the Ph (or Pf) by k2 and the absorbed power Pa by kp2. (Ph* = Ph x k2, Pa* = Pa x kp2).

COEFFICIENTI CORRETTIVI CONDENSATORI - CONDENSER CORRECTION FACTORS

		Altitudine Altitude					
		0	500	1000	1500	2000	2500
Fattore correttivo potenza frigorifera/potenza termica Cooling capacity/Heating capacity correction factor	k4	1	0,990	0,980	0,977	0,972	0,960
Fattore correttivo potenza assorbita Absorbed power correction factor	Kp4	1	1,005	1,012	1,018	1,027	1,034
Riduzione max / min temperatura aria esterna (*) Reduction of the max. / min. external air temperature (*)	Kt3(°C)	0	0,6	1,1	1,8	2,5	3,3

Moltiplicare le prestazioni della macchina per i coefficienti correttivi riportati in tabella. Multiply the unit performance by the correction factors given in the table. (Pf* = Pf x K3, Pa* = Pa x Kp3, Ph*=Ph x K3). (*) Per ottenere la max (min.) temperatura aria esterna sottrarre (sommare) i valori indicati dai (ai) valori di max (min.) temperatura aria esterna della tabella prestazioni. To obtain the maximum (minimum) external air temperature, subtract (add) the values indicated from (to) the maximum (minimum) external air temperature in the performance table (Ta* = Ta - (+) Kt3).

COEFFICIENTI CORRETTIVI ΔT ≠ 5 °C - CORRECTION FACTORS ΔT ≠ 5 °C

		ΔT						
		4	5	6	7	8	9	10
Fattore correttivo potenza frigorifera/potenza termica Cooling capacity/Heating capacity correction factor	k4	0,992	1	1,007	1,013	1,019	1,025	1,031
Fattore correttivo potenza assorbita Absorbed power correction factor	Kp4	1,005	1	0,999	0,998	0,999	0,999	1,000

Moltiplicare le prestazioni della macchina per i coefficienti correttivi riportati in tabella. Multiply the unit performance by the correction factors given in table. (P* = P_ x K4, Pa* = Pa x Kp4 dove where P_ = Ph o or Pf). La nuova portata d'acqua attraverso l'evaporatore si calcola per mezzo della seguente relazione Fw (l/h) = P* (kW) x 860 / ΔT dove ΔT è la differenza di temperatura attraverso l'evaporatore (°C). The new water flow to the evaporator is calculated by means of the following equation: Fw (l/h) = P* (kW) x 860 / ΔT where ΔT is the delta t of the water through the evaporator (°C).



CONDENSATORE E DESURRISCALDATORI DI RECUPERO (OPZIONALE) DESUPERHEATER AND HEAT RECOVERY (OPTIONAL)

DATI GENERALI - GENERAL DATA

AST / HAST 070

Desurriscaldatori <i>Desuperheaters</i>						Recuperatore al 100% <i>100% Heat recovery</i>								
Temperatura aria esterna <i>External air temperature</i> ta (°C)						Temperatura acqua uscita recuperatore <i>Recovery outlet water temperature</i> (°C)								
25	30	32	35	40	45	40			45			50		
Pd (kW)	Pd (kW)	Pd (kW)	Pd (kW)	Pd (kW)	Pd (kW)	Pf (kW)	Pa (kW)	Pr (kW)	Pf (kW)	Pa (kW)	Pr (kW)	Pf (kW)	Pa (kW)	Pr (kW)
41	41	42	44	44	45	178	54	232	167	61	228	156	68	224

AST / HAST 080

Desurriscaldatori <i>Desuperheaters</i>						Recuperatore al 100% <i>100% Heat recovery</i>								
Temperatura aria esterna <i>External air temperature</i> ta (°C)						Temperatura acqua uscita recuperatore <i>Recovery outlet water temperature</i> (°C)								
25	30	32	35	40	45	40			45			50		
Pd (kW)	Pd (kW)	Pd (kW)	Pd (kW)	Pd (kW)	Pd (kW)	Pf (kW)	Pa (kW)	Pr (kW)	Pf (kW)	Pa (kW)	Pr (kW)	Pf (kW)	Pa (kW)	Pr (kW)
48	49	50	52	52	54	210	62	272	198	71	269	185	77	262

AST / HAST 090

Desurriscaldatori <i>Desuperheaters</i>						Recuperatore al 100% <i>100% Heat recovery</i>								
Temperatura aria esterna <i>External air temperature</i> ta (°C)						Temperatura acqua uscita recuperatore <i>Recovery outlet water temperature</i> (°C)								
25	30	32	35	40	45	40			45			50		
Pd (kW)	Pd (kW)	Pd (kW)	Pd (kW)	Pd (kW)	Pd (kW)	Pf (kW)	Pa (kW)	Pr (kW)	Pf (kW)	Pa (kW)	Pr (kW)	Pf (kW)	Pa (kW)	Pr (kW)
52	52	54	56	56	58	230	65	294	216	74	290	203	81	284

AST / HAST 100

Desurriscaldatori <i>Desuperheaters</i>						Recuperatore al 100% <i>100% Heat recovery</i>								
Temperatura aria esterna <i>External air temperature</i> ta (°C)						Temperatura acqua uscita recuperatore <i>Recovery outlet water temperature</i> (°C)								
25	30	32	35	40	45	40			45			50		
Pd (kW)	Pd (kW)	Pd (kW)	Pd (kW)	Pd (kW)	Pd (kW)	Pf (kW)	Pa (kW)	Pr (kW)	Pf (kW)	Pa (kW)	Pr (kW)	Pf (kW)	Pa (kW)	Pr (kW)
55	56	57	59	60	62	244	70	314	229	80	310	215	88	303

AST / HAST 110

Desurriscaldatori <i>Desuperheaters</i>						Recuperatore al 100% <i>100% Heat recovery</i>								
Temperatura aria esterna <i>External air temperature</i> ta (°C)						Temperatura acqua uscita recuperatore <i>Recovery outlet water temperature</i> (°C)								
25	30	32	35	40	45	40			45			50		
Pd (kW)	Pd (kW)	Pd (kW)	Pd (kW)	Pd (kW)	Pd (kW)	Pf (kW)	Pa (kW)	Pr (kW)	Pf (kW)	Pa (kW)	Pr (kW)	Pf (kW)	Pa (kW)	Pr (kW)
62	63	65	67	67	69	277	79	357	261	89	350	244	100	344

AST / HAST 120

Desurriscaldatori <i>Desuperheaters</i>						Recuperatore al 100% <i>100% Heat recovery</i>								
Temperatura aria esterna <i>External air temperature</i> ta (°C)						Temperatura acqua uscita recuperatore <i>Recovery outlet water temperature</i> (°C)								
25	30	32	35	40	45	40			45			50		
Pd (kW)	Pd (kW)	Pd (kW)	Pd (kW)	Pd (kW)	Pd (kW)	Pf (kW)	Pa (kW)	Pr (kW)	Pf (kW)	Pa (kW)	Pr (kW)	Pf (kW)	Pa (kW)	Pr (kW)
69	70	71	74	74	76	312	88	400	294	97	391	274	110	384

AST / HAST 130

Desurriscaldatori <i>Desuperheaters</i>						Recuperatore al 100% <i>100% Heat recovery</i>								
Temperatura aria esterna <i>External air temperature</i> ta (°C)						Temperatura acqua uscita recuperatore <i>Recovery outlet water temperature</i> (°C)								
25	30	32	35	40	45	40			45			50		
Pd (kW)	Pd (kW)	Pd (kW)	Pd (kW)	Pd (kW)	Pd (kW)	Pf (kW)	Pa (kW)	Pr (kW)	Pf (kW)	Pa (kW)	Pr (kW)	Pf (kW)	Pa (kW)	Pr (kW)
77	78	80	83	83	85	340	99	439	320	112	432	299	123	421

AST / HAST 140

Desurriscaldatori <i>Desuperheaters</i>						Recuperatore al 100% <i>100% Heat recovery</i>								
Temperatura aria esterna <i>External air temperature</i> ta (°C)						Temperatura acqua uscita recuperatore <i>Recovery outlet water temperature</i> (°C)								
25	30	32	35	40	45	40			45			50		
Pd (kW)	Pd (kW)	Pd (kW)	Pd (kW)	Pd (kW)	Pd (kW)	Pf (kW)	Pa (kW)	Pr (kW)	Pf (kW)	Pa (kW)	Pr (kW)	Pf (kW)	Pa (kW)	Pr (kW)
83	83	85	88	88	92	368	106	474	346	118	464	322	132	455

Pd: potenza termica fornita dai desurriscaldatori; **Pf:** potenza frigorifera; **Pa:** potenza assorbita; **Pr:** potenza termica fornita dai recuperatori. Condizioni di riferimento: evaporatore: temperatura ingresso/uscita acqua 12/7 °C; desurriscaldatori: temperatura ingresso/uscita acqua 40/45 °C; recuperatori al 100%: differenziale ingresso-uscita acqua 5 °C. Nel caso di recuperatore al 50% la Pr è la metà del valore indicato nella tabella "Recuperatori al 100%"; le corrispondenti Pf e Pa si ottengono rispettivamente sommando la metà dei relativi valori della tabella "Recuperatori al 100%" con la metà delle Pf e Pa ricavate dalle tabelle "Prestazioni" alle specifiche condizioni di riferimento.

Pd: thermal power supplied by the desuperheater; **Pf:** cooling capacity; **Pa:** absorbed power; **Pr:** thermal power supplied by heat recovery. The values are referred to: evaporator: water inlet/outlet temperature 12/7 °C; desuperheaters: water inlet/outlet temperature 40/45 °C; 100% recovery: differential water inlet-outlet temperature 5 °C. With the 50% recovery, the Pr is half of the value indicated in the table of the "100% recovery"; the Pf and Pa each are obtained by adding half of the Pf or Pa in the "100% recovery" table with half of the Pf and Pa in the performance table.

**COEFFICIENTI DI CORREZIONE PRESTAZIONI DESURRISCALDATORI E CONDENSATORE DI RECUPERO
DESUPERHEATERS AND HEAT-RECOVERY PERFORMANCE CORRECTION COEFFICIENTS**

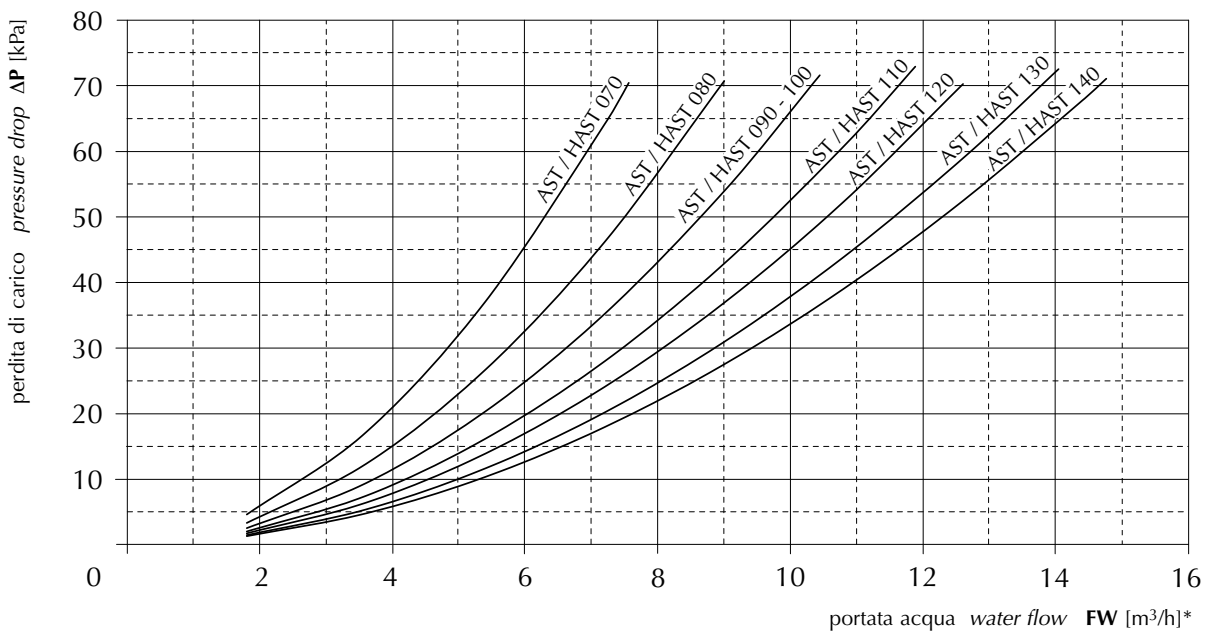
	Temperatura acqua uscita evaporatore tu (°C) Evaporator water outlet temperature tu (°C)					
	5	6	7	8	9	10
K _{Pf}	0,93	0,97	1,00	1,04	1,07	1,11
K _{Pr}	0,95	0,98	1,00	1,03	1,06	1,09

	Temperatura acqua uscita desurriscaldatore td (°C) Desuperheater water outlet temperature td (°C)		
	40	45	50
K _{Pd}	1,06	1,00	0,83

Per calcolare le prestazioni del desurriscaldatore o del condensatore di recupero in condizioni diverse da quelle indicate in tabella bisogna utilizzare i coefficienti correttivi K_{Pd}, K_{Pr} e K_{Pf}: calore desurriscaldatore (kW) = Pd x K_{Pd}; calore condensatore di recupero (kW) = Pr x K_{Pr}; potenza frigorifera (kW) = Pf x K_{Pf}.
Per calcolare la portata d'acqua attraverso il desurriscaldatore o il recuperatore si utilizza la seguente relazione: portata d'acqua (l/h) = P_o x 860 / ΔT dove P_o = Pd oppure Pr; ΔT = salto termico dell'acqua attraverso il desurriscaldatore o attraverso il recuperatore (°C).

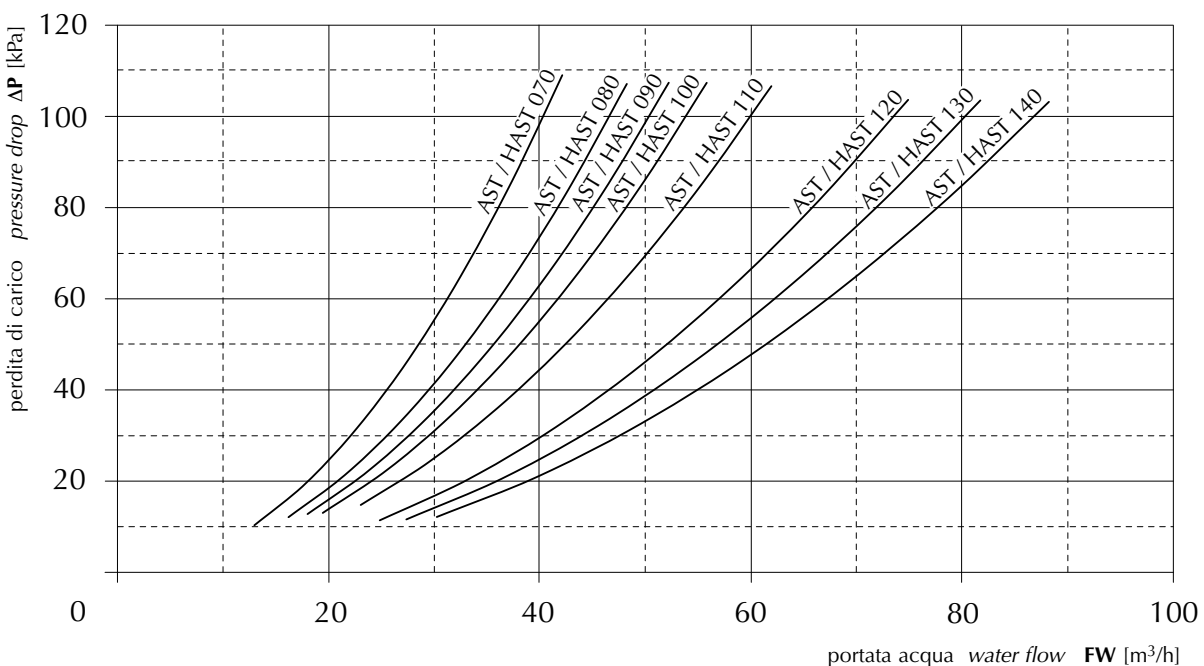
To calculate the performance of the desuperheater or of the recovery in conditions other than those indicated in the table, you must use the corrective coefficients K_pd, K_pr and K_pf. Desuperheater heat (kW) = Pd x K_pd; recovered heat (kW) = Pr x K_pr; cooling capacity (kW) = Pf x K_pf.
To calculate the water flow through the desuperheater or the heat recovery, use the following equation: water flow (l/h) = P_o x 860 / ΔT where P_o = Pd or Pr; ΔT = delta T of the water through the desuperheater or through the recovery (°C).

PERDITE DI CARICO NEI DESURRISCALDATORI DI RECUPERO - DESUPERHEATERS PRESSURE DROPS



* Portata acqua riferita al singolo scambiatore di recupero. Water flow is referred to the single heat recovery exchanger.

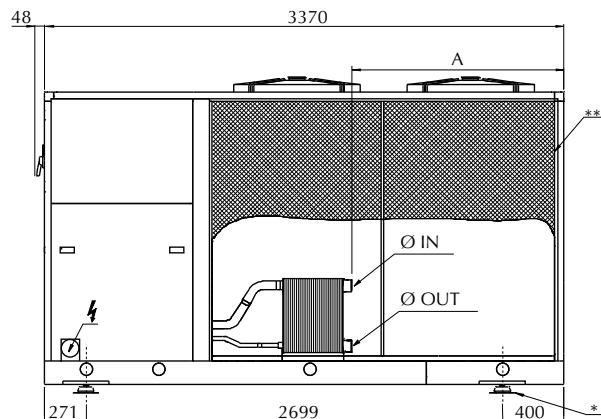
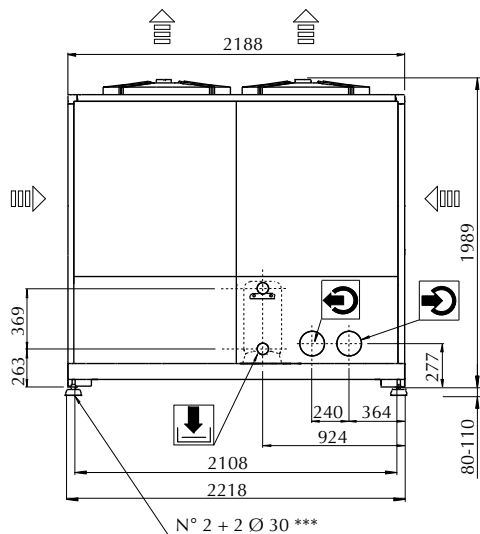
PERDITE DI CARICO NEL CONDENSATORE DI RECUPERO - HEAT RECOVERY PRESSURE DROPS



AST 070/N SN SSN H - AST 080/N SN SSN H - AST 090/N SN H - AST 100/N SN H

HAST 070/N SN SSN - HAST 080/N SN SSN

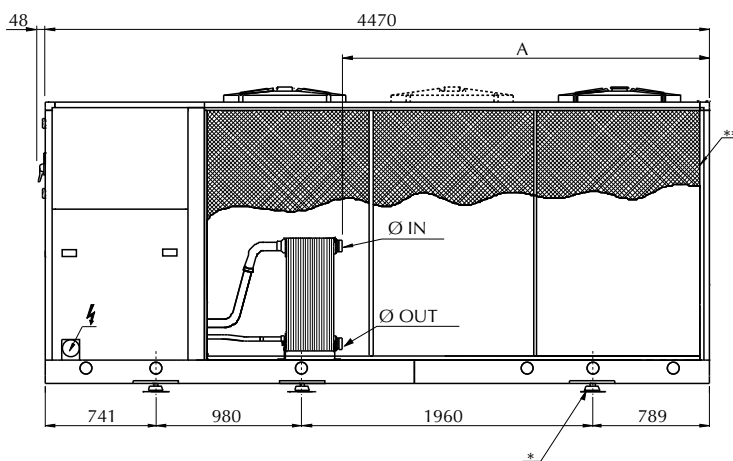
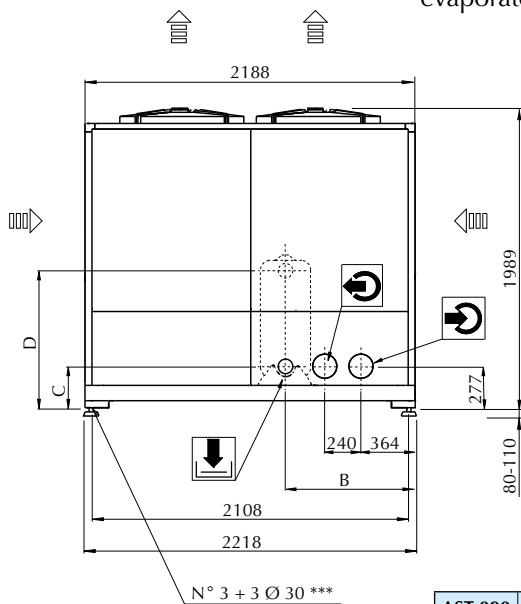
evaporatore a piastre - evaporator plate type



	mm	AST/HAST 070				AST/HAST 080				AST 090			AST 100		
		N	SN	SSN	H	N	SN	SSN	H	N	SN	H	N	SN	H
A		1528				1477				1451			1417		
Attacchi acqua evaporatore Evaporator water connections	Ø OUT, Ø IN	G 2" 1/2 B				G 2" 1/2 B				G 2" 1/2 B			G 2" 1/2 B		

AST 090/SSN - AST 100/SSN - AST 110/N SN SSN H - AST 120/N SN SSN H - AST 130/N SN SSN H - AST 140/N SN SSN H
HAST 090/N SN SSN - HAST 100/N SN SSN - HAST 110/N SN SSN - HAST 120/N SN SSN - HAST 130/N SN SSN - HAST 140/N SN SSN

evaporatore a piastre - evaporator plate type



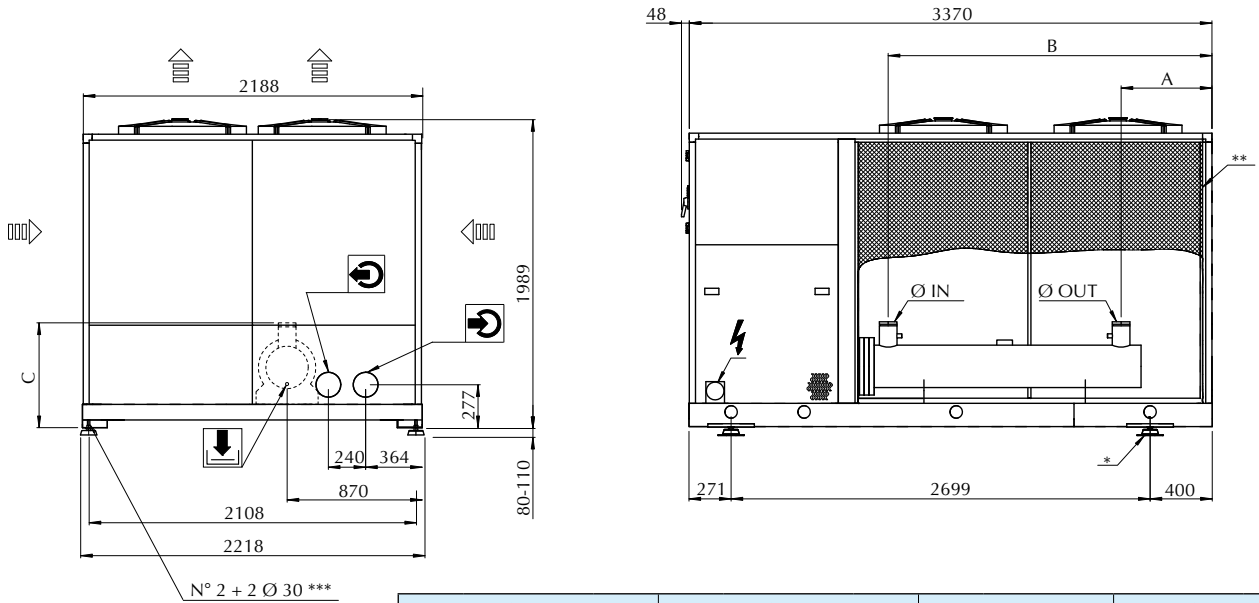
	mm	AST 090	AST 100	HAST 090	HAST 100	AST / HAST 110	AST / HAST 120	AST / HAST 130	AST / HAST 140
		SSN	SSN	N SN SSN	N SN SSN	N SN SSN H	N SN SSN H	N SN SSN H	N SN SSN H
A		2551	2517	2551	2517	2457	2558	2527	2496
B		924	924	924	924	924	879	879	879
C		263	263	263	263	263	289	289	289
D		632	632	632	632	632	857	857	857
Attacchi acqua evaporatore Evaporator water connections	Ø OUT, Ø IN	G 2" 1/2 B	G 2" 1/2 B	G 2" 1/2 B	G 2" 1/2 B	G 2" 1/2 B	G 3" B	G 3" B	G 3" B

- : Ingresso acqua - Water inlet
- : Uscita acqua - Water outlet
- : Scarico acqua - Water discharge
- : Alimentazione elettrica - Electrical power supply

- *** : Fori - Holes
- ** : Filtri (opzionale) - Filters (optional)
- * : Supporti antivibranti (opzionale) - Vibration damping support (optional)

AST 070/_{N SN SSN H} - **AST 080**/_{N SN SSN H} - **AST 090**/_{N SN H} - **AST 100**/_{N SN H}

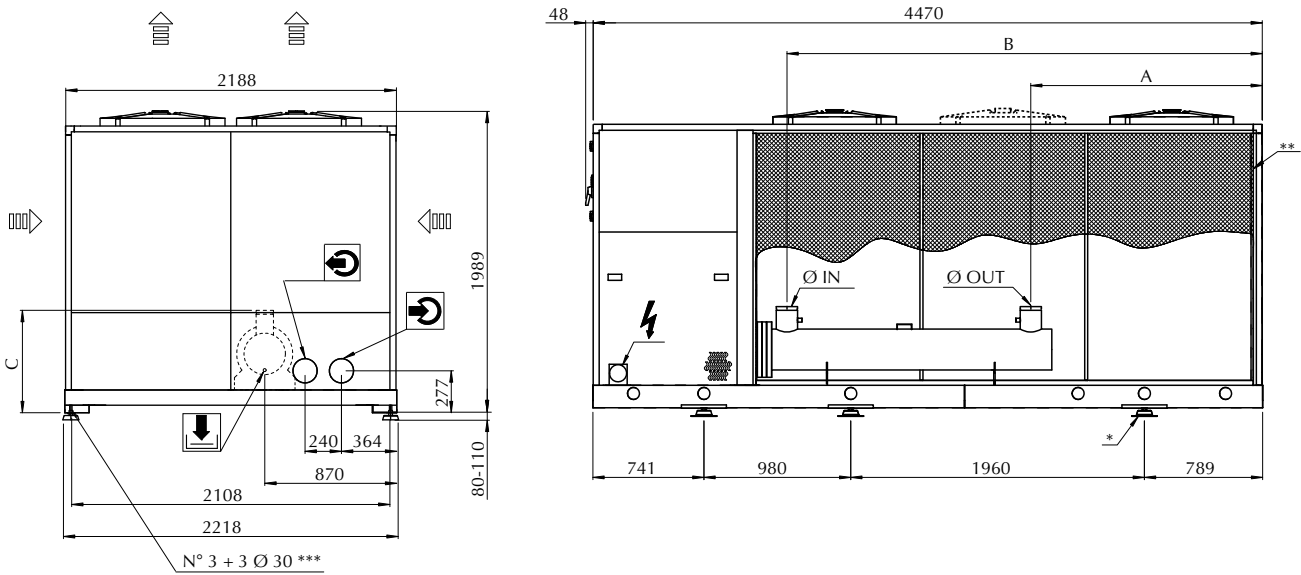
evaporatore a fascio tubiero - *evaporator shell and tube type*



		AST 070				AST 080				AST 090			AST 100		
		N	SN	SSN	H	N	SN	SSN	H	N	SN	H	N	SN	H
A	mm	665				675				175			175		
B	mm	2195				2175				2175			2175		
C	mm	536				581				601			601		
Attacchi acqua Water connections		Ø OUT, Ø IN				Rp 3"				DN 100 (4")			DN 100 (4")		

AST 090/_{SSN} - **AST 100**/_{SSN} - **AST 110**/_{N SN SSN H} - **AST 120**/_{N SN SSN H} - **AST 130**/_{N SN SSN H} - **AST 140**/_{N SN SSN H}

evaporatore a fascio tubiero - *evaporator shell and tube type*



		AST 090	AST 100	AST 110				AST 120				AST 130				AST 140			
		SSN	SSN	N	SN	SSN	H	N	SN	SSN	H	N	SN	SSN	H	N	SN	SSN	H
A	mm	1275	1275	1687				1687				1687				1687			
B	mm	3275	3275	3187				3187				3187				3187			
C	mm	601	601	675				675				675				675			
Attacchi acqua Water connections		Ø OUT, Ø IN		DN 100 (4")				DN 100 (4")				DN 100 (4")				DN 100 (4")			

: Ingresso acqua - Water inlet

: Uscita acqua - Water outlet

: Scarico acqua - Water discharge

: Alimentazione elettrica - Electrical power supply

*** : Fori - Holes

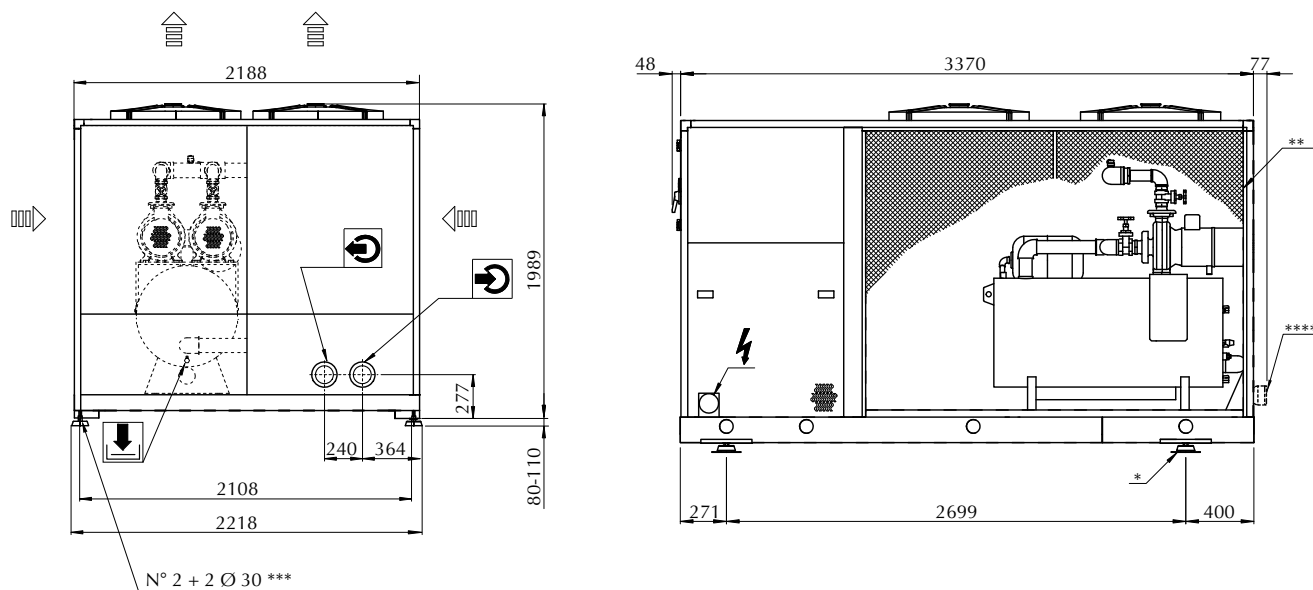
** : Filtri (opzionale) - Filters (optional)

* : Supporti antivibranti (opzionale) - Vibration damping support (optional)

AST 070/N SN SSN H - AST 080/N SN SSN H - AST 090/N SN H - AST 100/N SN H

HAST 070/N SN SSN - HAST 080/N SN SSN

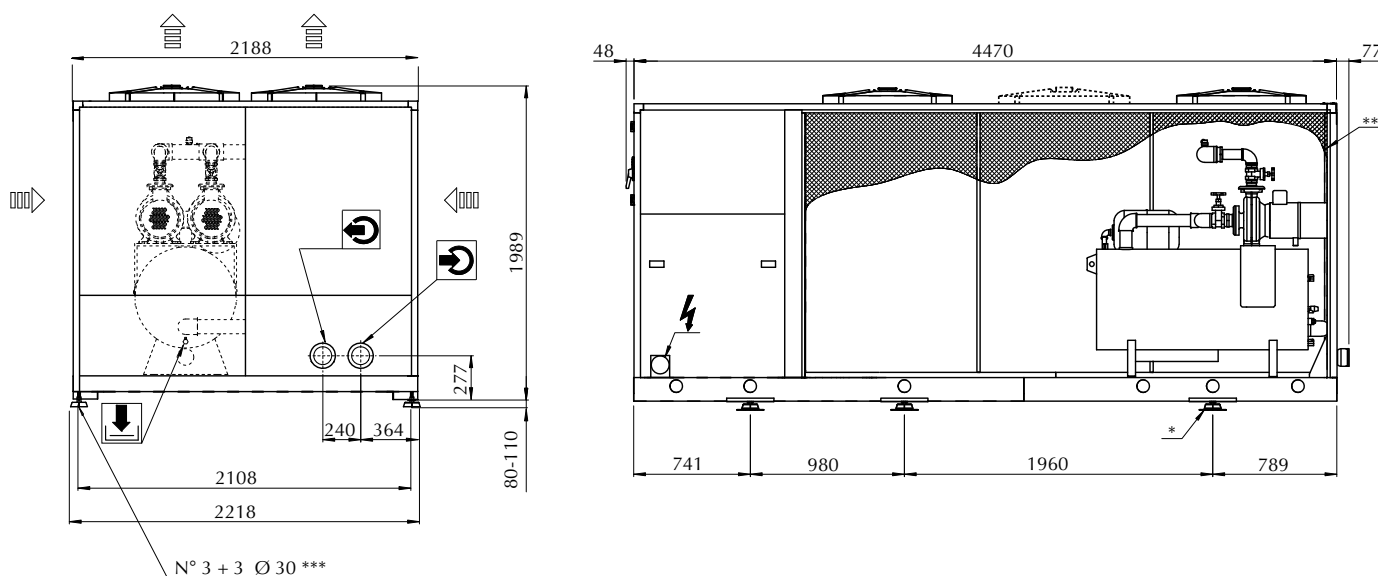
gruppo pompa e serbatoio - *hydraulic group*



		AST 070				AST 080				AST 090			AST 100			HAST 070			HAST 080		
		N	SN	SSN	H	N	SN	SSN	H	N	SN	H	N	SN	H	N	SN	SSN	N	SN	SSN
Attacchi acqua Water connections	Ø OUT, Ø IN	Rp 3"				DN 100				DN 100			DN 100			Rp 3"			DN 100		

AST 090/SSN - AST 100/SSN - AST 110/N SN SSN H - AST 120/N SN SSN H - AST 130/N SN SSN H - AST 140/N SN SSN H
HAST 090/N SN SSN - HAST 100/N SN SSN - HAST 110/N SN SSN - HAST 120/N SN SSN - HAST 130/N SN SSN HAST 140/N SN SSN

gruppo pompa e serbatoio - *hydraulic group*

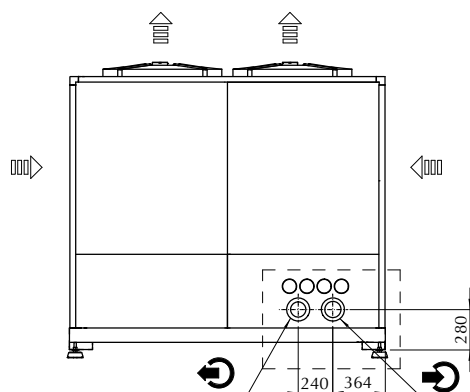


		AST 090		AST 100		AST 110-120-130-140				HAST 090-100			HAST 110-120-130-140		
		SSN		SSN		N	SN	SSN	H	N	SN	SSN	N	SN	SSN
Attacchi acqua Water connections	Ø OUT, Ø IN	DN 100		DN 100		DN 125				DN 100			DN 125		

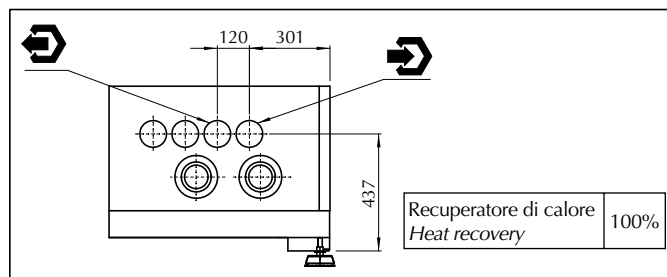
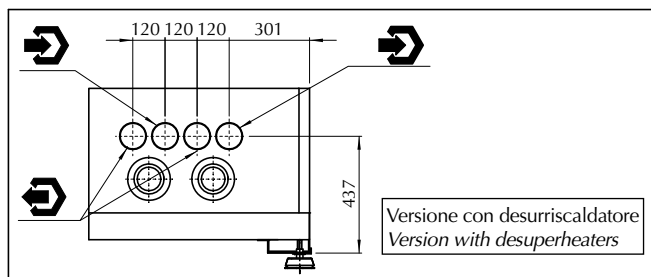
- : Ingresso acqua - *Water inlet*
- : Uscita acqua - *Water outlet*
- : Scarico acqua - *Water discharge*
- : Alimentazione elettrica - *Electrical power supply*

- **** : AST 080 N-SN-H-SSN AST 090-100 N-SN-H HAST 080 N-SN-SSN
- *** : Fori - *Holes*
- ** : Filtri (opzionale) - *Filters (optional)*
- * : Supporti antivibranti (opzionale) - *Vibration damping support (optional)*

CONNESSIONE DESURRISCALDATORI E CONDENSATORE DI RECUPERO DESUPERHEATERS CONNECTION AND HEAT RECOVERY CONNECTION



	Connessione desurriscaldatori <i>Desuperheater connection</i>	Connessione condensatore di recupero <i>Heat recovery connection</i>
	Ø IN = Ø OUT	Ø IN = Ø OUT
AST / HAST 070	Rp 1"	Rp 2.1/2"
AST / HAST 080	Rp 1.1/4"	Rp 2.1/2"
AST / HAST 090	Rp 1.1/4"	Rp 2.1/2"
AST / HAST 100	Rp 1.1/2"	Rp 2.1/2"
AST / HAST 110	Rp 1.1/2"	Rp 2.1/2"
AST / HAST 120	Rp 1.1/2"	Rp 2.1/2"
AST / HAST 130	Rp 1.1/2"	Rp 2.1/2"
AST / HAST 140	Rp 1.1/2"	Rp 2.1/2"



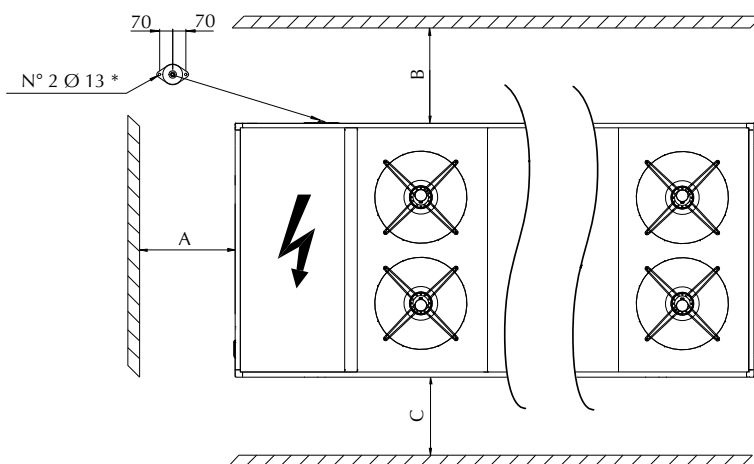
↻ : Ingresso acqua - *Water inlet*

↻ : Uscita connessioni recuperatori - *Heat recovery outlet connections*

↻ : Uscita acqua - *Water outlet*

↻ : Ingresso connessioni recuperatori - *Heat recovery inlet connections*

SPAZI DI RISPETTO - *CLEARANCES*



* : Fori - *Holes*

Distanze minime da rispettare. *Minimum distance to respect.*

		A (mm)	B (mm)	C (mm)
AST / HAST 070	N	1500	1500	1500
	SN	1500	1500	1500
	SSN	1500	1500	1500
	H	1500	1500	1500
AST / HAST 080	N	1500	1500	1500
	SN	1500	1500	1500
	SSN	1500	1500	1500
	H	1500	1500	1500
AST / HAST 090	N	1500	1500	1500
	SN	1500	1500	1500
	SSN	1500	2000	2000
	H	1500	1500	1500
AST / HAST 100	N	1500	1500	1500
	SN	1500	1500	1500
	SSN	1500	2000	2000
	H	1500	1500	1500

		A (mm)	B (mm)	C (mm)
AST / HAST 110	N	1500	2000	2000
	SN	1500	2000	2000
	SSN	1500	2000	2000
	H	1500	2000	2000
AST / HAST 120	N	1500	2000	2000
	SN	1500	2000	2000
	SSN	1500	2000	2000
	H	1500	2000	2000
AST / HAST 130	N	1500	2000	2000
	SN	1500	2000	2000
	SSN	1500	2000	2000
	H	1500	2000	2000
AST / HAST 140	N	1500	2000	2000
	SN	1500	2000	2000
	SSN	1500	2000	2000
	H	1500	2000	2000

L'installazione delle macchine deve rispettare le seguenti indicazioni:

- a) Le unità devono essere installate orizzontalmente per garantire un corretto ritorno dell'olio ai compressori.
- b) Osservare gli spazi di rispetto previsti indicati a catalogo.
- c) Per quanto possibile, posizionare la macchina in modo da minimizzare gli effetti dovuti alla rumorosità, alle vibrazioni, etc. In particolare, installare la macchina distante, per quanto possibile, da zone in cui il rumore potrebbe risultare di disturbo, evitare di installare la macchina sotto finestre o tra due abitazioni. Le vibrazioni trasmesse al suolo devono essere ridotte tramite l'impiego di dispositivi antivibranti montati al di sotto della macchina, di giunti flessibili sulle tubazioni dell'acqua e sulle canaline che contengono i cavi di alimentazione elettrica.
- d) Effettuare il collegamento elettrico della macchina consultando sempre gli schemi elettrici forniti a corredo.
- e) Effettuare il collegamento idraulico della macchina prevedendo:
 - giunti antivibranti;
 - valvole di intercettazione;
 - sfiati nei punti più alti dell'impianto;
 - drenaggi nei punti più bassi dell'impianto;
 - pompa e vaso di espansione;
 - flussostato;
 - filtro per l'acqua (40 mesh) in ingresso sull'evaporatore.
- f) Installare un serbatoio d'acqua se necessario; esso serve per ridurre l'ampiezza della pendolazione della temperatura dell'acqua refrigerata (DT). Il volume totale minimo dell'inerzia idraulica dipende dal modello selezionato secondo la tabella di seguito relativa a condizioni di funzionamento standard:

	AST 070	AST 080	AST 090	AST 100	AST 110	AST 120	AST 130	AST 140
Volume minimo [m ³] Min. volume [m ³]	0,9	1,0	1,1	1,2	1,3	1,4	1,6	1,7

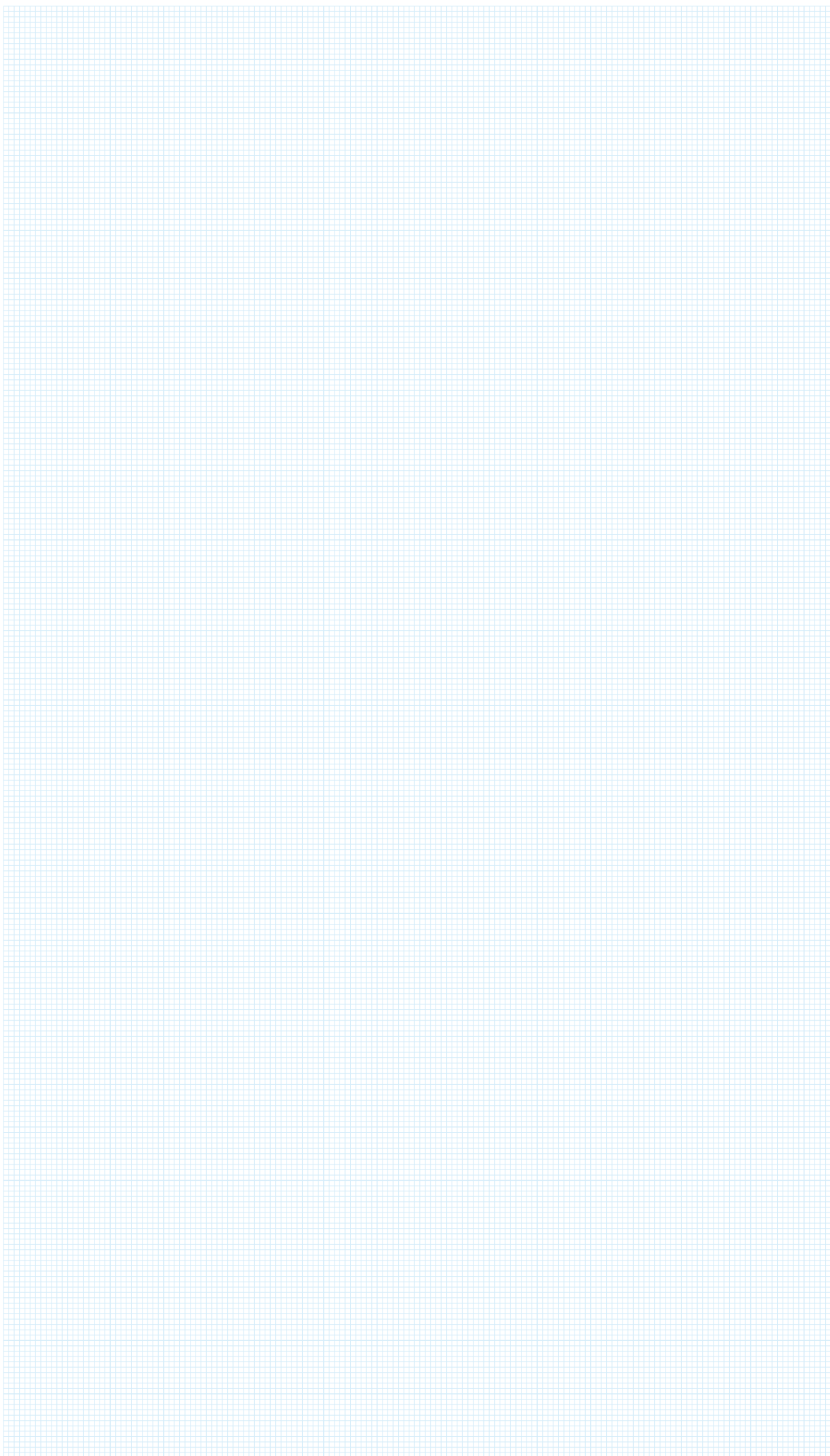
- g) Predispone opportune barriere frangivento in vicinanza delle batterie condensanti qualora sia richiesto il funzionamento della macchina con temperatura aria esterna sotto 0 °C e si prevede che le batterie condensanti possano essere investite da vento a velocità superiore ai 2 m/s.
- h) Nel caso di potenze frigorifere/termiche richieste maggiori di quelle massime disponibili con una sola macchina, le macchine possono essere collegate idraulicamente in parallelo, avendo cura di scegliere unità possibilmente identiche per non creare sbilanciamenti nelle portate d'acqua.
- i) Nel caso di elevate differenze di temperatura del fluido da trattare, le macchine possono essere collegate idraulicamente in serie e ciascuna macchina provvede a fornire una porzione del salto termico dell'acqua.
- l) Nel caso di utilizzo di più refrigeratori collocati parallelamente con le batterie condensanti affacciate tra loro è necessario assicurare una distanza minima tra le batterie condensanti. Le distanze minime consigliate tra le unità sono indicate nella tabella "Dimensioni e pesi".
- m) Nel caso di necessità di trattare portate d'acqua maggiori di quella massima consentita dal refrigeratore, è conveniente disporre un by-pass tra ingresso e uscita dal refrigeratore.
- n) Nel caso di necessità di trattare portate d'acqua minori di quella minima consentita dal refrigeratore, è conveniente disporre un by-pass tra uscita e ingresso dal refrigeratore.
- o) Si raccomanda di sfiatare accuratamente l'impianto idraulico in quanto anche una piccola quantità d'aria può causare il congelamento dell'evaporatore.
- p) Si raccomanda di scaricare l'impianto idraulico durante le soste invernali o, in alternativa, di usare miscele anticongelanti. Inoltre si consiglia, particolarmente nel caso di brevi soste, di richiedere il refrigeratore con resistenza antigelo sull'evaporatore e di provvedere ad applicare altre resistenze scaldanti sulle tubazioni del circuito idraulico.

The installation of the machines must adhere to the following:

- a) The units must be installed level to guarantee a correct return of the oil to the compressor.
- b) To observe the correct space requirements as indicated in the overall dimensional drawings.
- c) Where possible, install the machine in a way to minimise the effects of noise, vibration, etc. In particular, do not install the machine in areas where the noise can cause a nuisance as under windows or between two residences. The vibrations transmitted to the ground must be reduced by using anti-vibration mounts, flexible joints on the water pipelines and on the conduit containing the cable of the electrical supply.
- d) For electrical connections, always consult the electrical drawings enclosed with each machine.
- e) Make the machines hydraulic connection as indicated:
 - anti-vibration joints;
 - shut off valves;
 - vents on the highest points of the installation;
 - drains on the lowest points of the installation;
 - pump and expansion vessel;
 - flow switch;
 - water filter (40 mesh) on the evaporator inlet.
- f) Install a water storage tank if necessary; the storage tank serves to reduce the extent of fluctuations of the chilled water temperature (DT). The minimum total volume of storage tank water for hydraulic inertia depends on the model selected according to the following table, considering standard operating conditions:

- g) Place a suitable wind barrier in proximity to the condenser coils if the machine works with external air temperature below 0 °C and there is a possibility that the condenser coils could come in contact with wind speed higher than 2 m/s.
- h) In the case of cooling/heating capacity greater than the maximum available from a single unit, the machine hydraulic system can be connected in parallel. To avoid water flow imbalance it's better to select the same type of machine.
- i) When there is high temperature differences in the fluid to be treated, the hydraulic system of the machines can be connected in series so each machine provides a portion of the thermal load in the water.
- l) When utilising multiple chillers in parallel, with the condenser coils face to face, it is necessary to have a minimum distance between the condenser coils. The minimum distances recommend between chillers is suggested in the "Dimensions and weights" table.
- m) In the case of water flow greater than the maximum allowed by the chiller, it is necessary to fit a by-pass between inlet and outlet of the chiller.
- n) In the event of water flow lesser than the minimum allowed by the chiller, fit a by-pass between outlet and inlet of the chiller.
- o) It is recommend to purge all air from the hydraulic system because a small quantity of air can cause freezing in the evaporator.
- p) During inactivity in winter, the hydraulic system must be discharged or, alternatively, antifreeze must be used. Again we suggest, specifically for brief unit stops, the use of an antifreezing heater around evaporator and other antifreezing heaters on the cooling circuit tubes.





INNOVAZIONE, SODDISFAZIONE, ENERGIA

MTA nasce 30 anni fa con un chiaro obiettivo: migliorare il rapporto tra uomo e aria e acqua, ottimizzandone la trasformazione in fonti energetiche.

Investendo nell'innovazione, MTA è sempre in grado di proporre tecnologie all'avanguardia, mentre un team di esperti a livello mondiale è la garanzia della massima soddisfazione per i clienti.

ENERGY FOR THE FUTURE

MTA was born over 30 years ago with a clear objective: improving mankind's relationship with their air and water, and optimising their transformation into energy sources. And as each application differs, so MTA offers a personalised energy solution perfectly aligned to each individual need. At MTA energy is our business, and improving your relationship with your energy is our aim.

DIVERSIFICAZIONE STRATEGICA

Oltre alle soluzioni per la climatizzazione, MTA offre prodotti per la refrigerazione dei processi industriali e soluzioni per il trattamento dell'aria compressa e dei gas.

MTA è nota per le innovazioni introdotte in ciascuno di questi settori. La diversificazione strategica adottata offre dunque ai Clienti dei benefici unici, inediti nei singoli ambiti di applicazione.

STRATEGIC DIVERSIFICATION

As well as Air Conditioning solutions, MTA offers products for Industrial Process Cooling, as well as Compressed Air & Gas Treatment solutions.

MTA is renowned for the innovation it brings into each of these three sectors; in fact our strategic diversification offers our Customers unique benefits unseen in their individual fields.

INTUTTO IL MONDO, MA A PORTATA DI MANO

MTA è presente in oltre 80 paesi nel mondo. 7 commerciali MTA in 4 continenti.

Le specifiche conoscenze tecniche garantiscono ai clienti MTA la certezza di poter contare, nel tempo, su un'assistenza attenta e meticolosa e su soluzioni energetiche ottimizzate. MTA è sempre vicina ai suoi clienti, ovunque si trovino.

FAR REACHING BUT ALWAYS CLOSE BY

MTA is present in over 80 countries worldwide. 7 MTA Sales Companies cover 4 continents. Expert knowledge and an accurate attention to application consultancy and service support guarantees that our Customers can look forward to long term peace of mind and an optimized energy solution. We always remain close to our Customers, so wherever you may be, we are close by.

La MTA nell'ottica di un miglioramento continuo del prodotto, si riserva il diritto di cambiare i dati presenti in questo catalogo senza obbligo di preavviso. Per ulteriori informazioni rivolgersi agli uffici commerciali. La riproduzione, anche parziale, è vietata.

The data contained herein is not binding. With a view to continuous improvement, MTA reserves the right to make changes without prior notice. Please contact our sales office for further information. Reproduction in whole or in part is forbidden.



Cooling, conditioning, purifying.



MTA è un'azienda certificata ISO9001, un segno dell'impegno verso la completa soddisfazione del cliente.

MTA is ISO9001 certified, a sign of its commitment to complete customer satisfaction.



Il marchio CE garantisce che i prodotti MTA sono conformi alle direttive Europee sulla sicurezza.

MTA products comply with European safety directives, as recognised by the CE symbol.



MTA partecipa al programma E.C.C. per LCP-HP. I prodotti certificati figurano nel sito: www.eurovent-certification.com.

MTA participates in the E.C.C. programme for LCP-HP. Certified products are listed on: www.eurovent-certification.com

www.mta-it.com

M.T.A. S.p.A.

Viale Spagna, 8 - ZI -
35020 Tribano (PD) Italy
Tel. +39 049 9588611
info@mta-it.com

Condizionamento dell'aria

Air conditioning
Fax +39 049 9588661

Refrigerazione industriale Industrial process cooling

Fax +39 049 9588661

Trattamento aria e gas compressi Compressed air & gas treatment

Fax +39 049 9588612

Ufficio di Milano Milan branch office

Tel. +39 02 95738492

MTA nel mondo

MTA è rappresentata in oltre 80 paesi nel mondo. Per informazioni sulla vostra agenzia MTA più vicina, vi preghiamo di rivolgerci alla nostra sede.

MTA worldwide

MTA is present in over 80 countries worldwide. For information concerning your nearest MTA representative please contact MTA.

MTA Australasia

Tel. +61 3 9702 4348
www.mta-au.com

MTA France

Tel. +33 04 7249 8989
www.mtafrance.fr

MTA Germany

Tel. +49 2163 5796-0
www.mta.de

MTA Romania

Tel. +40 723 022 023
www.mta-it.ro

MTA Spain

Tel. +34 938 281 790
www.novair-mta.com

MTA UK

Tel. +44 01702 217878
www.mta-uk.co.uk

MTA USA

Tel. +1 716 693 8651
www.mta-it.com