

BA 715

Biomasseaufbereiter für effizientes
Kompostieren & Vergären



JENZ

Technik zur Aufbereitung von Biomasse



Maissilage



Der neue Biomasseaufbereiter **BA 715** optimiert die Materialaufbereitung in der Kompostierung und Vergärung. Die Ausstattung wird auf Kundenwünsche abgestimmt. Die Maschine zeichnet sich durch ihr geringes Gewicht aus und lässt sich einfach bedienen.

Die große Einzugsöffnung von 720 x 1.500 mm ermöglicht in Verbindung mit dem aggressiven Einzug abhängig von Material, Beschickung und gewünschtem Zerkleinerungsgrad einen Durchsatz von bis zu 140 m³ Grünabfall pro Stunde. Die patentierten easyfit Werkzeuge vereinfachen Wartungsarbeiten erheblich. Der gewünschte Zerkleinerungsgrad wird stufenlos über Funk eingestellt. Gleiches gilt für alle anderen wichtigen Maschinenfunktionen.

Zu den Ausstattungsoptionen zählen:

- Mercedes Benz Motor Euromot 3B
- diverse Werkzeuge und Siebkörbe
- unterschiedliche Förderbänder
- Sammelband für Leckmaterial
- Magnetrolle zur Metallabscheidung
- hydraulischer Fahrtrieb
- hydraulisch klappbarer Trichter

Mist



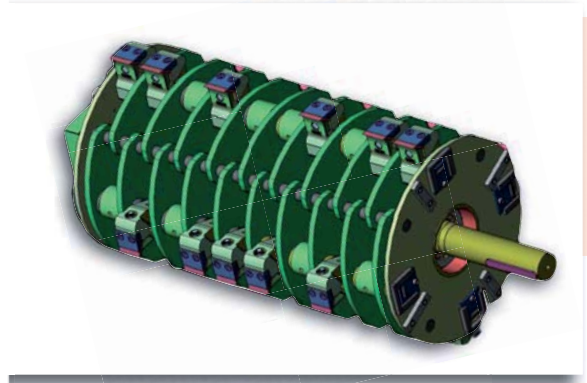
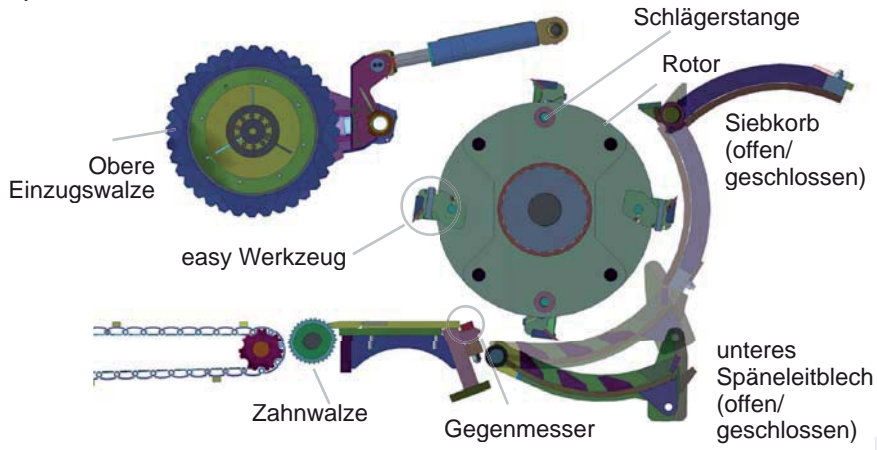
Grünschnitt



Rinde



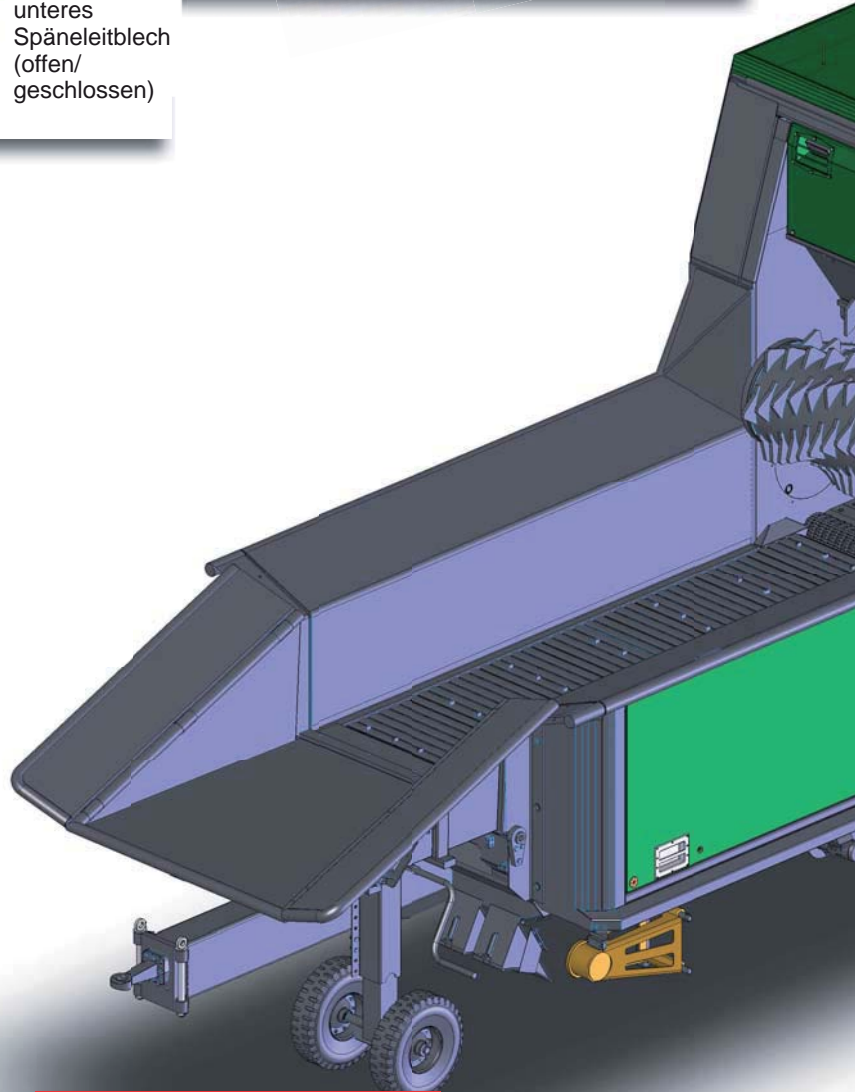
Querschnitt BA



Schla
Werkz
easy s
Werkz
Mann



Große Türen bieten einen schnellen Zugang für die tägliche Wartung



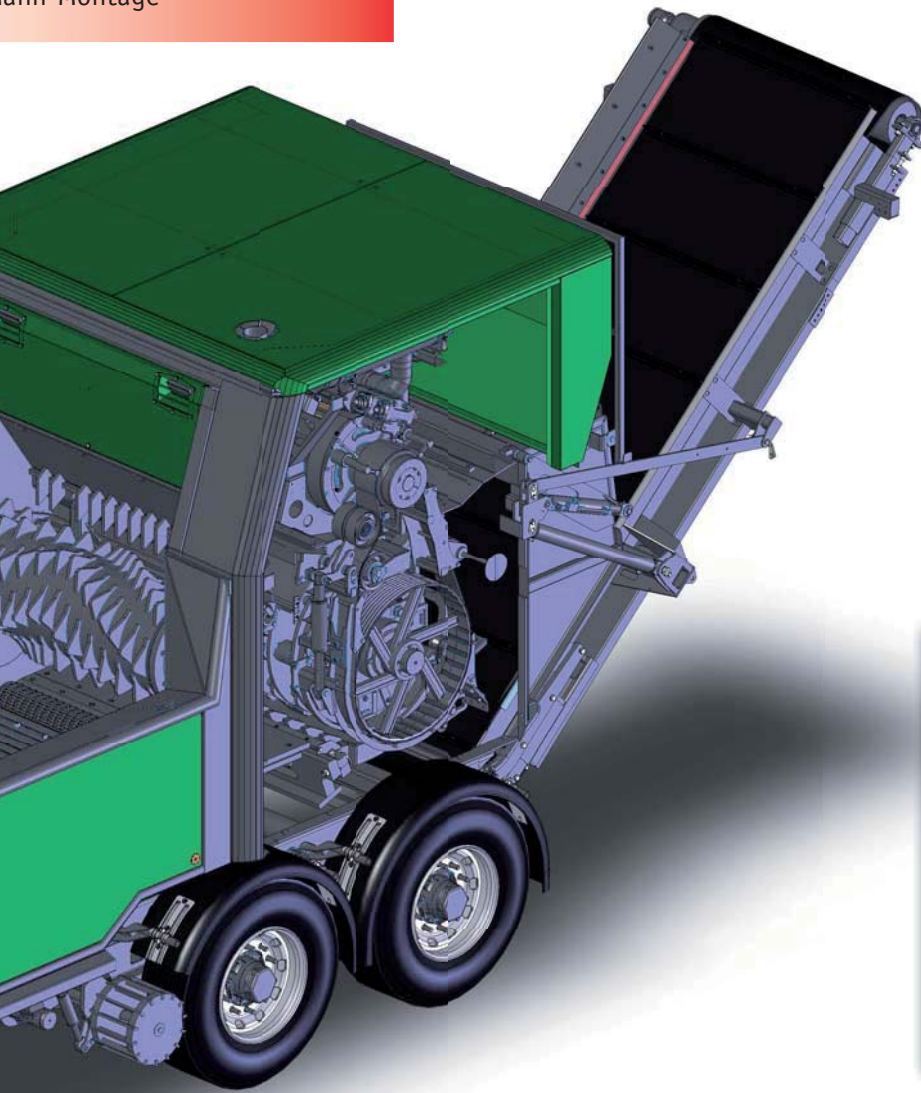
Hydraulischer über Funkfernbedienung verstellbarer Klapptrichter für Aufgabe von Langmaterial (Option)

Großv
aggre
und la

Grobmaschiger Kühler, serienmäßig mit „Cleanfix“ Wendelüfter ausgerüstet



chlagrotor mit patentierten
 Werkzeugen aus dem
 easy system. Rationeller
 Werkzeugwechsel durch Ein-
 mann-Montage



Hydraulisch verstellbares
 Späneleitblech zur
 stufenlosen Einstellung des
 Zerkleinerungsgrades



Dieseltank, 400 ltr. Fassungs-
 vermögen, schwenkbar unter
 seitlicher Verkleidung

oßvolumiger Einzug mit
 progressiver oberer Einzugswalze
 und langlebigem Stahlgliederband



easygreen Steuerung mit
 Bordcomputer zur Erfassung
 wichtiger Betriebsdaten

Hauptmenü		
Auftragsverwaltung		
Arbeitsstunden	Reset	Heute
Zündung:	2:31 h	3:22 h
Motor:	2:17 h	3:00 h
Rotor:	2:15 h	2:44 h
Verbrauch		
Gesamt:	63.0 L	80.0 L
Pro Stunde:	27.4 L	26.6 L

Buttons: Reset, Zurück

Der Grüngut-Experte

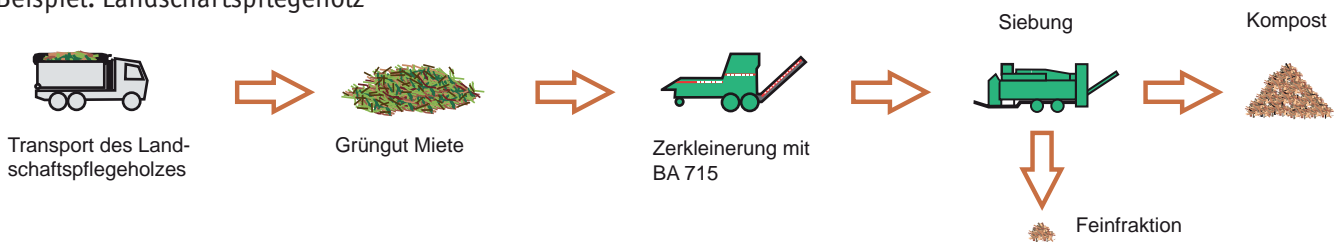
- Mobilzerkleinerer für Grüngut, Rinde und andere Biomasse zur Kompostierung und Vergärung
- Arbeitet mit patentierten easyfit Werkzeugen
- Hocheffizient durch leichte Bauweise und wirtschaftlichen Mercedes Benz Motor nach Euromot 3A mit 315 kW (428 PS).
- Komfortable easygreen Steuerung liefert ausführliche und exakte Betriebsdaten

mehr
Wirtschaftlichkeit

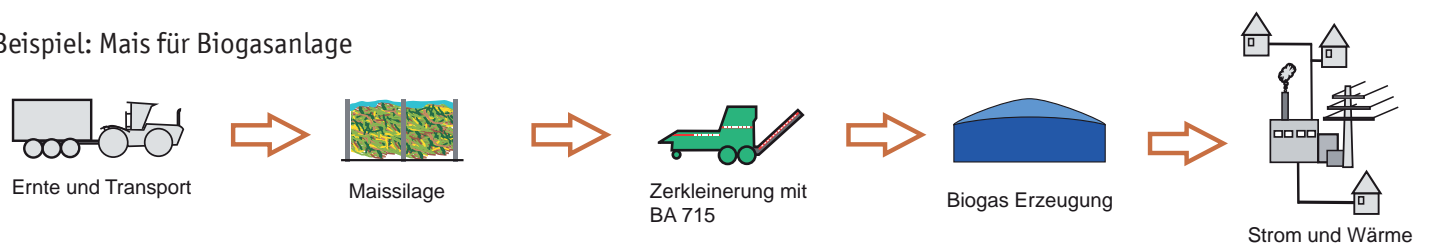
weniger
Energie

Prozesskette Biomasseaufbereitung

Beispiel: Landschaftspflegeholz



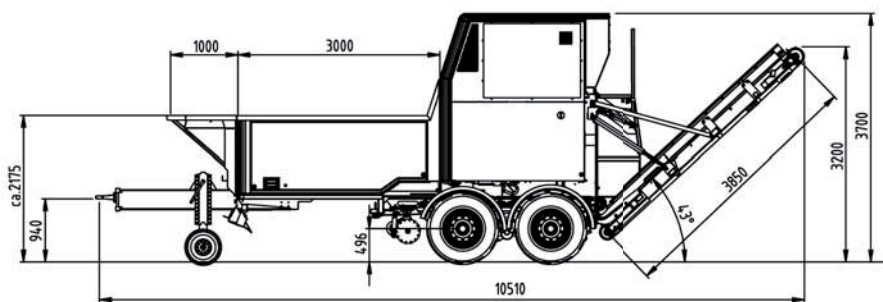
Beispiel: Mais für Biogasanlage





short facts

Leistungspotenzial	Grünabfall	bis 140 m ³ /h
	Rinde	bis 180 m ³ /h
	Maissilage	bis 240 t/h
Einlassöffnung		720 x 1.500 mm
Rotordurchmesser / Rotordrehzahl		1.040 mm / 730 U/min
Anzahl der Werkzeuge	Standardbelegung	22 easyfit und 16 easyguard
Bandmuldenfassungsvermögen		6 m ³
Materialaustragung		Förderband: 3,85 m - 4,85 m
Hauptantrieb		Mercedes Benz OM 460 LA Euromot 3A - 315 kW (428 PS)
Gewicht	Grundausführung	17.600 kg
	Zulässiges Gesamtgewicht	19.000 kg (bei 1.000 kg Stützlast)
Abmessungen	Länge	10,50 m
	Breite	2,55 m
	Höhe	3,70 m
Steuerungsfunktionen		<ul style="list-style-type: none">- easygreen mit Farbdisplay- 15-Kanal Funkfernbedienung- DIP-Funktion- JES-Automatik- IBC- Vario-Flex- SENSOTRONIC- Überlastautomatik- Einlaufhöhenautomatik



JENZ GmbH
Maschinen- und Fahrzeugbau
Wegholmer Str. 14
32469 Petershagen

Phone 05704 / 9409-0
Fax 05704 / 9409-47
Email info@jenz.de
Web www.jenz.de