

hibon

Surpresseurs à pistons rotatifs

Séries S2H



IR Ingersoll Rand
Industrial Technologies



Surpresseurs Séries S2H

Gamme

Gamme de surpresseurs à pistons rotatifs bilobe adaptée pour la compression et l'aspiration de l'air ou des gaz neutres. Pression jusque 1 bar (15 psig) (fonctionnement intermittent) - Vide jusque 540 mbar (16 inch Hg)

La gamme de débit par modèle

S2H 22 - S2H 52 (BSP), S2H 22N - S2H 53N (NPT)
De 15 m³/h (9 cfm) à 1590 m³/h (935 cfm)

Expérience et Savoir faire

Bénéficiant d'une expérience de plus d'un siècle dans la fabrication et la commercialisation de surpresseurs volumétriques à pistons rotatifs, Ingersoll Rand dispose d'une large gamme de surpresseurs en version bilobe spécialement étudiée pour répondre aux besoins attendus des applications standards en air ou en gaz neutres. Avec ce savoir-faire, l'ensemble de la gamme de surpresseurs bénéficie des dernières évolutions technologiques pour que chaque utilisateur puisse obtenir la solution correspondant précisément à ses attentes : performance, compétitivité et robustesse.

Avantages

- Haut rendement mécanique et volumétrique
- Haute fiabilité
- Refroidissement par air, Transfert de gaz exempté d'huile
- Entretien simple et rapide
- Equilibrage dynamique des rotors
- Pattes de fixation démontables permettant une position verticale ou horizontale
- Double sens de rotation des rotors bilobes
- Choix entre accouplement direct et transmission par courroies sur toute la plage de fonctionnement

Applications

Des milliers de références internationales sont la garantie de la fiabilité des surpresseurs à pistons rotatifs Ingersoll Rand utilisés comme une solution universelle et idéale dans des domaines aussi multiples et variés que :

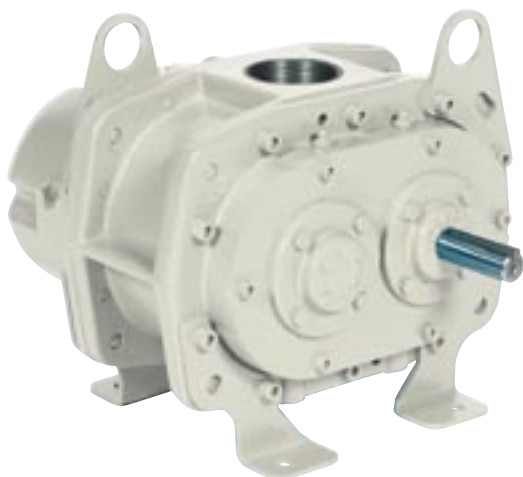
- Traitement des eaux
- Transport pneumatique
- Air de combustion
- Nettoyage centralisé
- Fluidisation
- Homogénéisation
- Compression de gaz



Performance

S2H22 à S2H53

Modèle	Débit aspiré		Pression différentielle Maxi		Vide maxi	
	m ³ /h	cfm	mbar	psig	mbar	"Hg
S2H22	120	70	825	12	500	15
S2H23	255	150	480	7	470	14
S2H31	235	140	1000	15	540	16
S2H32	330	200	825	12	500	15
S2H33	615	360	480	7	480	14
S2H41	330	200	1000	15	540	16
S2H42	600	350	700	10	540	16
S2H43	930	545	480	7	470	14
S2H51	500	280	1000	15	540	16
S2H52	910	530	900	13	540	16
S2H53	1590	935	500	7	470	14



S2H22 à S2H53

Caractéristiques

Corps : En fonte à graphite lamellaire. Nervuré pour une résistance plus importante.

Plateaux : Fonte à graphite lamellaire. Usinage de précision pour garantir le positionnement des paliers et l'alignement des rotors bilobes du surpresseur.

Rotors : en fonte à graphite sphéroïdal avec arbres en acier emmanchés à la presse.

Pignons : Droits en alliage d'acier trempé.

Roulements : Roulements à simple rangée de billes fixes côté pignons pour assurer un jeu précis entre plateaux et rotors.

Lubrification : Huile côté pignons. Graisse côté commande.

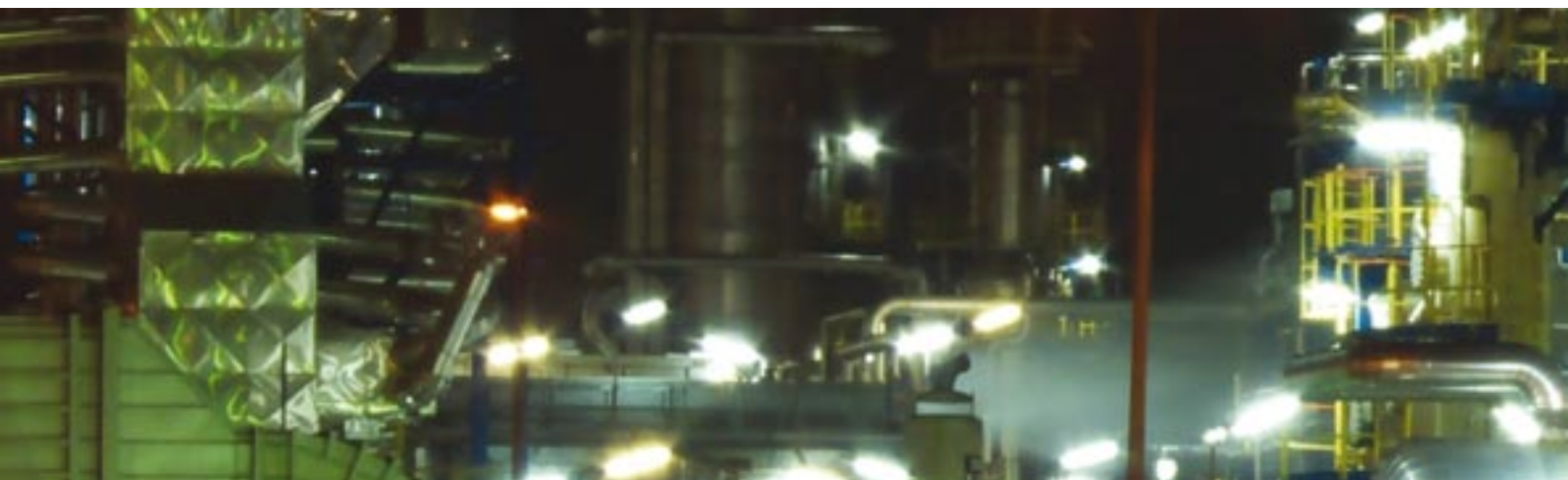
Étanchéité : Joints simple lèvres pour fonctionnement en pression et en vide.

Pour la compression des gaz spéciaux, des étanchéités spéciales sont disponibles.

Démarrage : Le démarrage direct est conseillé. Le démarrage étoile-triangle suppose que le surpresseur n'est pas en charge.

Matériaux de construction

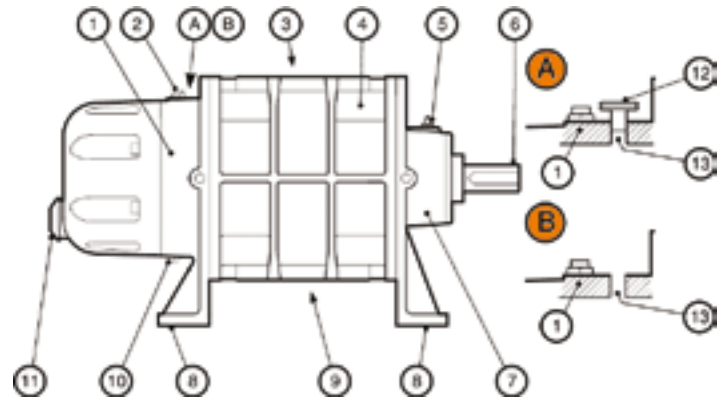
Pièce	Norme Européenne	ASTM
Corps du surpresseur	EN GJL 200	A 48 gr 30 B
Plateaux	EN GJL 200	A 48 gr 30 B
Rotors	EN GJL 200	A 48 gr 30 B
Arbres	EN 10083-1-91/50CR V4	
Pignons	ACIER AU CARBONE 817 M 40	



Description

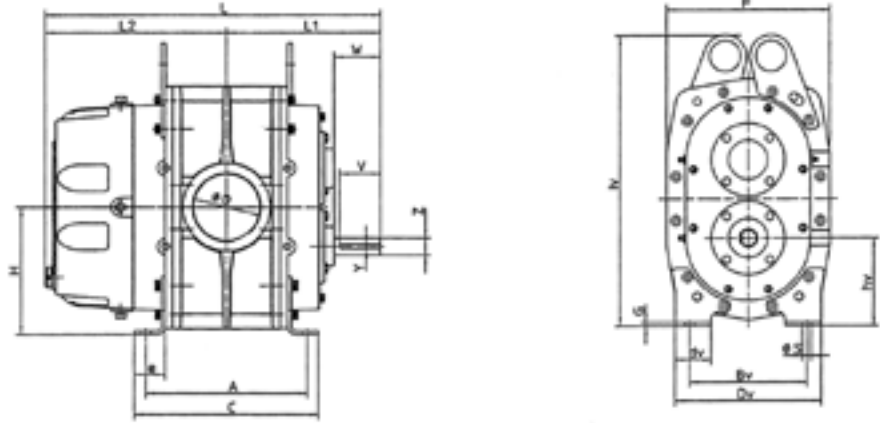
S2H22 à S2H52 / S2H22N à S2H53N

1. Carter côté pignons
 2. Bouchon de remplissage d'huile
 - 3 & 9. Admission/refoulement
 4. Corps
 5. Points de graissage des roulements (x2)
 6. Arbre d'entraînement
 7. Couvercle de roulements
 8. Pieds de montage
 10. Bouchon de vidange d'huile
 11. Viseur de niveau d'huile
 12. Filtre de mise à l'air externe
 13. Orifice de remise à l'air du carter côté pignons
- A** = Configuration de remise à l'air du carter côté pignons
B = Autre configuration



Dimensions

S2H22 à S2H53



Taille	A	Bv	Bh	C	Dv	Dh	dv	dh	E	e	F	G	H
S2H22N	101	75	102	127	130	140	45	40	35	31.5	152	4	124
S2H23N	152	75	102	178	130	140	45	40	35	31.5	152	4	124
S2H31N	134	128	146	170	165	184	45	54	44.5	40.5	194	4	159
S2H32N	156	128	146	192	165	184	45	54	44.5	40.5	194	4	159
S2H33N	223	128	146	259	165	184	45	54	44.5	40.5	194	4	159
S2H41N	153	152	152	183	190	190	47	54	51	40	212	5	165
S2H42N	210	152	152	240	190	190	47	54	51	40	212	5	165
S2H43N	273	152	152	303	190	190	47	54	51	40	212	5	165
S2H51N	178	178	178	216	230	230	57	57	63.5	46	260	6	203
S2H52N	229	178	178	267	230	230	57	57	63.5	46	260	6	203
S2H53N	330	178	178	368	230	230	57	67	63.5	57	264	6	203

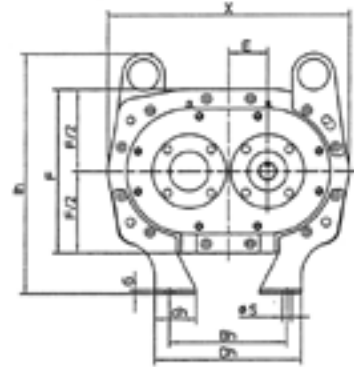
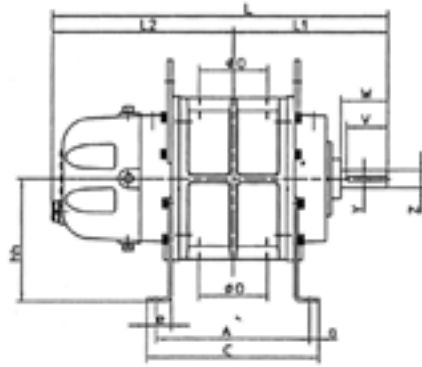
NOTE : Toutes les dimensions en millimètres sauf indication contraire.

Taille	A	Bv	Bh	C	Dv	Dh	dv	dh	E	e	F	G	H
S2H22	4	3	4	5	5 1/8	5 1/2	1 3/4	1 9/16	1 3/8	1 1/4	6	5/32	4 7/8
S2H23	6	3	4	7	5 1/8	5 1/2	1 3/4	1 9/16	1 3/8	1 1/4	6	5/32	4 7/8
S2H31	5 1/4	5	5 3/4	6 11/16	6 1/2	7 1/4	1 3/4	2 1/8	1 3/4	1 5/8	7 5/8	5/32	6 1/4
S2H32	6 1/8	5	5 3/4	7 9/16	6 1/2	7 1/4	1 3/4	2 1/8	1 3/4	1 5/8	7 5/8	5/32	6 1/4
S2H33	8 3/4	5	5 3/4	10 1/4	6 1/2	7 1/4	1 3/4	2 1/8	1 3/4	1 5/8	7 5/8	5/32	6 1/4
S2H41	6	6	6	7 1/4	7 1/2	7 1/2	1 7/8	2 1/8	2	1 5/8	8 3/8	3/16	6 1/2
S2H42	8 1/4	6	6	9 1/2	7 1/2	7 1/2	1 7/8	2 1/8	2	1 5/8	8 3/8	3/16	6 1/2
S2H43	10 3/4	6	6	11 15/16	7 1/2	7 1/2	1 7/8	2 1/8	2	1 5/8	8 3/8	3/16	6 1/2
S2H51	7	7	7	8 1/2	9	9	2 1/4	2 1/4	2 1/2	1 13/16	10 1/4	1/4	8
S2H52	9	7	7	10 1/2	9	9	2 1/4	2 1/4	2 1/2	1 13/16	10 1/4	1/4	8
S2H53	13	7	7	14 1/2	9	9	2 1/4	2 5/8	2 1/2	2 1/4	10 3/8	1/4	8

NOTE : Toutes les dimensions en pouces sauf indication contraire. Les mesures impériales sont des approximations basées sur les dimensions métriques.

Dimensions

S2H22 à S2H53



Taille	hv	hh	lv	lh	L	L1	L2	O* (in.)	S dia.	V	W	X	Y (in.)	Z (in.)	Masse (kg)
S2H22N	89	95	280	216	260	113	147	1 1/4	10	34	38	222	3/16	5/8	19
S2H23N	89	95	280	216	311	139	172	2	10	34	38	222	3/16	5/8	21
S2H31N	114	127	335	264	314	146	168	1 1/2	10	54	60	283	3/16	5/8	34
S2H32N	114	127	335	264	336	157	179	2	10	54	60	283	3/16	3/4	38
S2H33N	114	127	335	264	402	190	212	3	10	54	60	283	3/16	3/4	48
S2H41N	114	159	379	312	380	173	207	2	12	54	61	313	1/4	7/8	50
S2H42N	114	159	379	312	437	202	235	3	12	54	61	313	1/4	7/8	60
S2H43N	114	159	379	312	501	234	267	4	12	54	61	313	1/4	7/8	73
S2H51N	139.5	178	465	368	479	196	283	2 1/2	12	54	60	387	5/16	1 1/8	95
S2H52N	139.5	178	465	368	530	222	308	4	12	54	60	387	5/16	1 1/8	102
S2H53N	140	178	465	368	649	302	347	4	13	54	60	387	5/16	1.125	121

NOTE : Toutes les dimensions en millimètres sauf indication contraire.

*Les brides taraudées sont disponibles aux standards BSP ou NPT, vous nous informez à la commande.

Taille	hv	hh	lv	lh	L	L1	L2	O* (in.)	S dia.	V	W	X	Y in.	Z in.	Masse (lb.)
S2H22	3 1/2	3 3/4	11	8 1/2	10 1/4	4 1/2	5 3/4	1 1/4	3/8	1 5/16	1 1/2	8 3/4	3/16	5/8	42
S2H23	3 1/2	3 3/4	11	8 1/2	12 1/4	5 1/2	6 3/4	2	3/8	1 5/16	1 1/2	8 3/4	3/16	5/8	46
S2H31	4 1/2	5	13 3/16	10 3/8	12 3/8	5 3/4	6 5/8	1 1/2	3/8	2 1/8	2 9/25	11 1/8	3/16	3/4	75
S2H32	4 1/2	5	13 3/16	10 3/8	13 1/4	6 3/16	7	2	3/8	2 1/8	2 9/25	11 1/8	3/16	3/4	84
S2H33	4 1/2	5	13 3/16	10 3/8	15 7/8	7 1/2	8 3/8	3	3/8	2 1/8	2 9/25	11 1/8	3/16	3/4	106
S2H41	4 1/2	6 1/4	15	12 1/4	15	6 13/16	8 1/8	2	1/2	2 1/8	2 2/5	12 5/16	1/4	7/8	110
S2H42	4 1/2	6 1/4	15	12 1/4	17 3/16	8	9 1/4	3	1/2	2 1/8	2 2/5	12 5/16	1/4	7/8	132
S2H43	4 1/2	6 1/4	15	12 1/4	19 3/4	9 1/4	10 1/2	4	1/2	2 1/8	2 2/5	12 5/16	1/4	7/8	161
S2H51	5 1/2	7	18 5/16	14 1/2	18 7/8	7 3/4	11 1/8	2 1/2	1/2	2 1/8	2 9/25	15 1/4	5/16	1 1/8	209
S2H52	5 1/2	7	18 5/16	14 1/2	20 7/8	8 3/4	12 1/8	4	1/2	2 1/8	2 9/25	15 1/4	5/16	1 1/8	225
S2H53	5 1/2	7	18 5/16	14 1/2	25 1/2	11 7/8	13 11/16	4	1/2	2 1/8	2 9/25	15 1/4	5/16	1 1/8	267

NOTE : Toutes les dimensions en pouces sauf indication contraire. Les mesures impériales sont des approximations basées sur les dimensions métriques.

*Les brides taraudées sont disponibles aux standards BSP ou NPT, vous nous informez à la commande.



Le secteur Industrial Technologies d'Ingersoll Rand offre des produits, des services et des solutions qui améliorent l'efficacité énergétique, la productivité et les activités de nos clients. Nos produits novateurs et diversifiés vont des pompes, outils et systèmes d'air comprimé complets aux microturbines écologiques en passant par les systèmes de manutention des matériaux et des fluides. Nous accroissons aussi la productivité de notre clientèle grâce à des solutions créées par Club Car®, leader mondial en fabrication de voiturettes de golf et de véhicules utilitaires destinés aux entreprises et aux particuliers.

www.ingersollrand.com
www.hibon.com

Low Pressure Business Unit / Air Solutions
Ingersoll Rand Industrial Technologies
2 rue Jean Paul Sartre
59290 Wasquehal
France

Tel: +33 (0) 3 20 45 39 39
Fax: +33 (0) 3 20 45 39 37

Low Pressure Business Unit / Air Solutions
Ingersoll Rand Industrial Technologies
12055, Cote de Liesse
Dorval, Quebec
Canada, H9P 1B4

Tel: +1 514 631-3501
Fax: +1 514 631-3502

Les compresseurs Ingersoll Rand ne sont pas conçus, destinés ou homologués pour des applications respiratoires. Ingersoll Rand n'approuve pas l'usage d'équipement destiné à des applications respiratoires, n'assume aucune responsabilité quelle qu'elle soit et ne pourra être tenu responsable des conséquences de l'utilisation de ses compresseurs pour produire de l'air destiné à être respiré.

Les informations et les données contenues dans cette brochure sont fournies à titre d'information et ne peuvent être considérées comme une extension de garantie, explicite ou implicite relative aux produits y étant décrits. Toutes les garanties et autres termes et conditions de vente des produits doivent être conformes aux termes et conditions standard d'Ingersoll Rand en matière de vente de ses produits, termes et conditions disponibles sur demande.

Ingersoll Rand poursuit une politique d'amélioration constante de ses produits. Dessins et caractéristiques des produits sous réserve de modifications sans préavis.