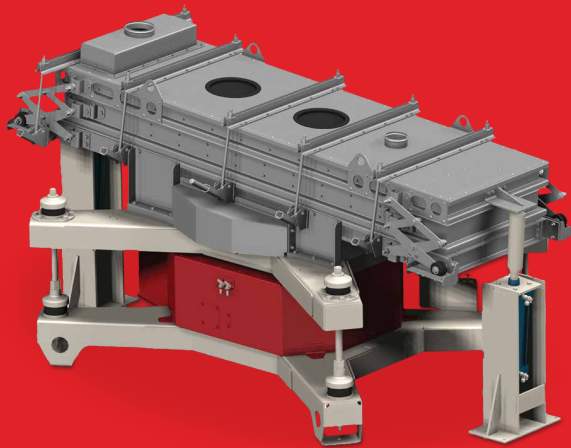


TAMISEUR GIRATOIRE SIFT®



“ Le tamiseur giratoire SIFT® est un tamiseur rectangulaire à mouvement circulaire horizontal permettant de répartir le produit de façon uniforme et régulière sur la totalité de la toile.
Il permet une sélection granulométrique fine de granulés ou poudres pour tout type d'industrie. „



1 | CONCEPTION PERSONNALISÉE

Tous les critères de dimensionnement tels que débit, coupures, répartition granulométrique, humidité, température, etc. sont intégrés afin d'adapter les paramètres de base de nos machines comme la surface, l'amplitude et la fréquence de vibration, la pente et l'équipement adéquat.

→ Conformité aux normes ATEX

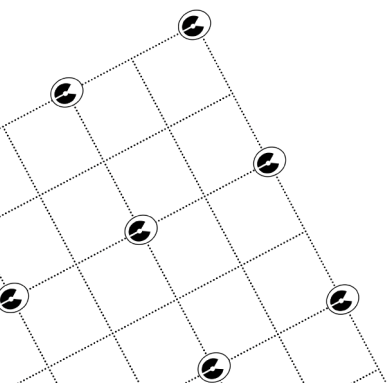
2 | APPLICATIONS

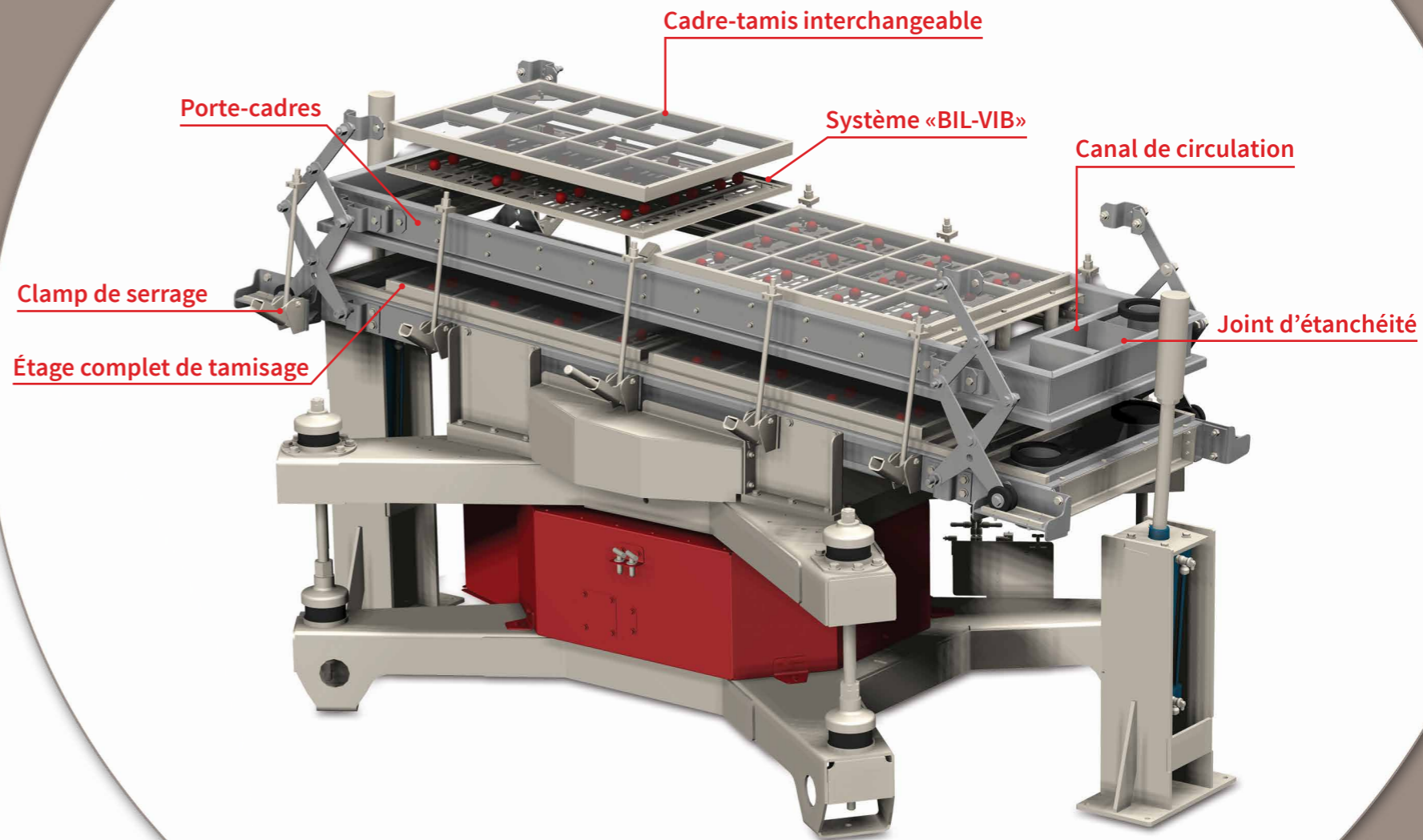
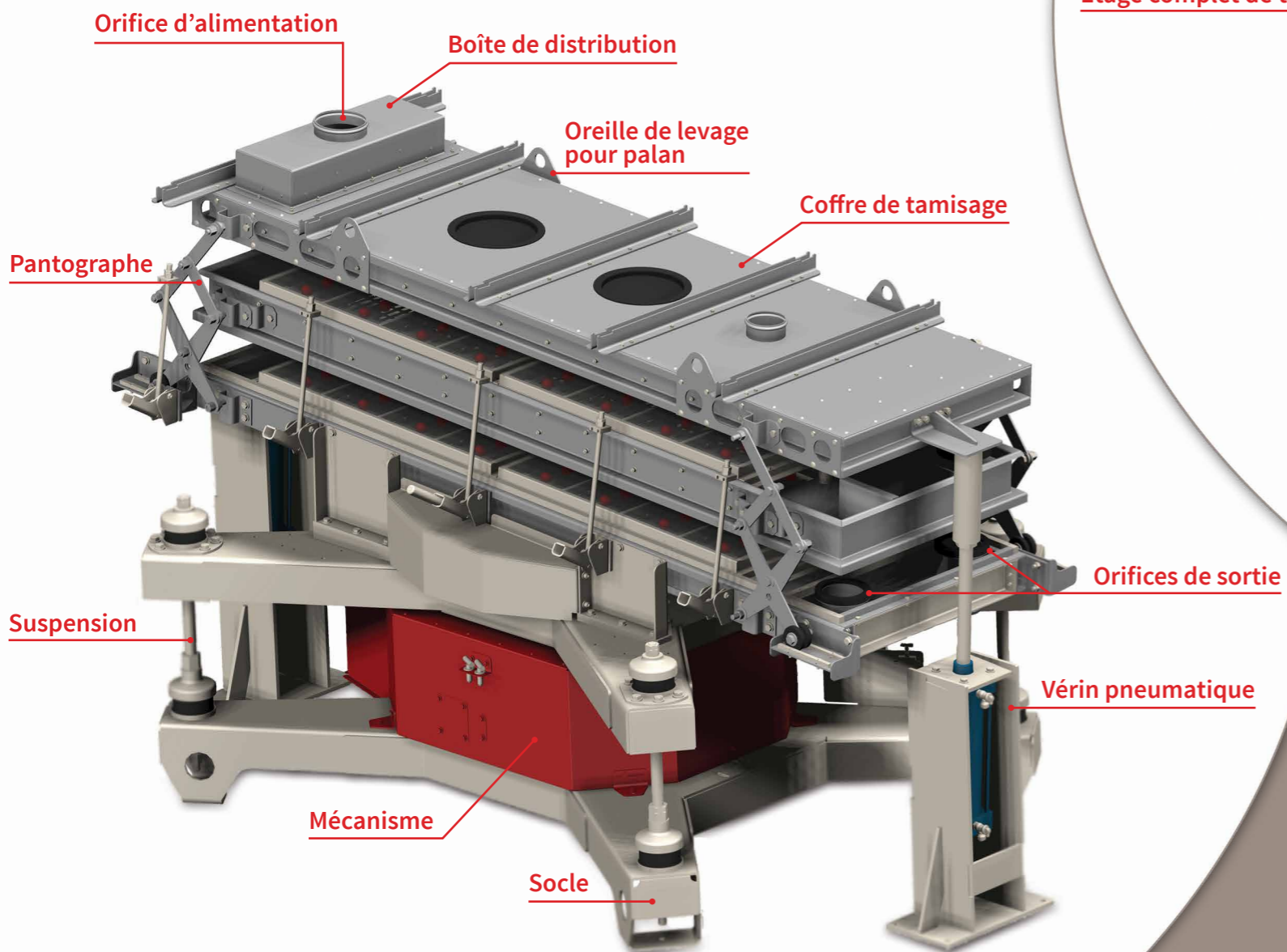
Convient pour produits secs ou très légèrement humides :

- Poudres
- Granulés
- Produits broyés
- Produits concassés

3 | UTILISATIONS

- La CLASSIFICATION GRANULOMÉTRIQUE
- Le TAMISAGE DE SÉCURITÉ
- Le DÉPOUSSIÉRAGE





4 | POINTS FORTS

- ÉTANCHE AUX POUSSIÈRES
- DÉBIT ET SÉLECTIVITÉ ÉLEVÉS
- FONCTIONNEMENT SILENCIEUX
- FAIBLE PUISSANCE CONSOMMÉE
- EXCELLENTS RÉSULTATS DANS LE CLASSEMENT DE PRODUITS FIBREUX

5 | CARACTÉRISTIQUES

- Surface 0.7 à 2.8 m²
- Amplitude 50 mm
- Vitesse 220 tr/mn
- Inclinaison 1.5 à 5 degrés
- Nombre d'étages 1 à 4 étages
- Coupures 80µm à quelques mm
- Puissance d'entraînement 0.7 kW à 2.2 kW
- Nutation circulaire dans le plan horizontal



6 | PRODUITS TRAITÉS

- Abrasifs
- Acide citrique
- Acide tartrique
- Algues broyées
- Aliments bétail
- Alumine
- Aluminium en poudre
- Amiante
- Amidon
- Antibiotiques
- Ardoise
- Argile
- Aromates
- Baryte
- Bauxite
- Bicarbonate de soude
- Bioxyde de manganèse
- Bentonite
- Blanc de zinc
- Blanose
- Bois haché
- Café
- Calcaire
- Caoutchouc broyé
- Carbonate de chaux
- Carbonate de soude
- Carbure métallique
- Caséine
- Céramique broyée
- Céréales secondaires
- Chamotte
- Charbon broyé
- Charbon de bois
- Chaux broyée
- Chlorate de soude
- Chlorure de vinyle
- Coke broyé
- Colles
- Colorants
- Corindon
- Cuivre (sels de)
- Détersifs
- Émaux
- Émeri
- Épices
- Explosifs
- Farines alimentaires
- Fécule
- Ferrosilicium
- Fibres textiles
- Gélatines
- Germes de blé
- Gluten
- Gomme arabique
- Graphite
- Gris de zinc
- Insecticides
- Kaolin
- Kieselguhr
- Lait en poudre
- Liège
- Levure
- Litharge
- Lithopone
- Magnésie blanche
- Magnésie calcinée
- Magnésium
- Maïs (farine)
- Manioc
- Métaux divers en poudre
- Mica
- Minerai de fer
- Minium
- Moutarde
- Nickel (sels de)
- Nitrates
- Nylon (granulés)
- Oeufs en poudre
- Oxyde de fer
- Perborate de soude
- Plâtre de Paris
- Plâtre médical
- Ponce
- Porcelaine broyée
- Potages déshydratés
- Potasses (chlorates & nitrates)
- Poudres à fritter
- Produits pharmaceutiques
- Pyrite
- Quartz broyé
- Résines synthétiques
- Sables divers
- Sciure de bois
- Sel de cuisine
- Semoules
- Silex broyé
- Silice
- Stéarate de zinc
- Spath-Fluor
- Sucre cristallisé
- Sucre glace
- Tabac à priser
- Talc
- Tapioca
- Tergal (granulés)
- Verre broyé
- Zinc (pulvérisé) etc.



www.chauvin.fr

info@chauvin.fr

Tél : +33 (0)4 76 09 30 63

Fax : +33 (0)4 76 22 30 54

Siège social

20 rue des Grands Champs

ZI La Rollandière

38360 SASSENAGE - FRANCE

Boîte postale

BP 70015

38044 GRENOBLE CEDEX 9 - FRANCE

Nous restons à votre disposition pour davantage d'informations.

CHAUVIN filiale de SINEX INDUSTRIE.