

Les BROYEURS BLiK série B400/370-510-750, 2 rotors

réduction de volume & destruction des déchets courants ou spéciaux

Leur grande souplesse de configuration ouvre ses applications dans les collectivités pour la réduction de volume des Ordures Ménagères et des emballages ainsi que dans les industries les plus diverses.

La série B400 comprend des modèles d'une puissance de 11 kW, et d'une largeur de coupe de 370 à 750 mm.



Broyeur BLiK B400
sortie vis sans fin



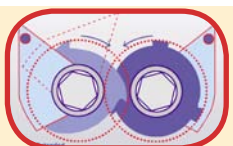
Broyeur BLiK B400
version standard, pour la réduction de volume et la
destruction des déchets «banals», O.M., emballages,
chûtes de fabrication



Broyeur BLiK B400 sortie vis sans fin et tapis



Broyeur BLiK B400
version trémie basculante



BLiK



**BLiK - Matériel de valorisation
et traitement des déchets**

Z.I. de Chenet
91490 MILLY-LA-FORET
E.mail: blik@blik.fr
www.blik.fr

téléphone:
01 64 98 79 79
télécopieur:
01 64 98 79 78



Broyeur BLiK B400-510 sur Container 660 litres



Broyeur BLiK B400 version Collectivités



Broyeur BLiK version spéciale «ADF» pour bidons d'essence



Broyeur BLiK B400 destruction d'archives en vrac



CALAGE GRATUIT ET ÉCOLOGIQUE

Broyeur BLiK B400 sortie vis sans fin et sac pour destruction d'emballages carton sans mise à plat et production d'une excellente frise de calage



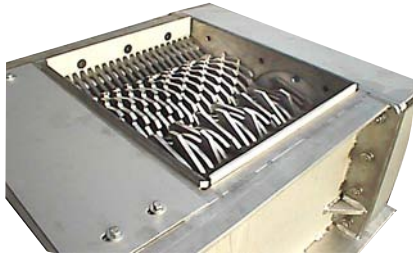
option: évacuation par vis, remplissage de Big Bag



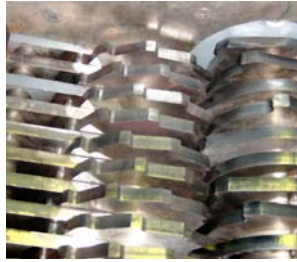
option: alimentation par tapis élévateur

Broyeurs-Déchetteurs BLiK série B400, 2 Rotors (fin)

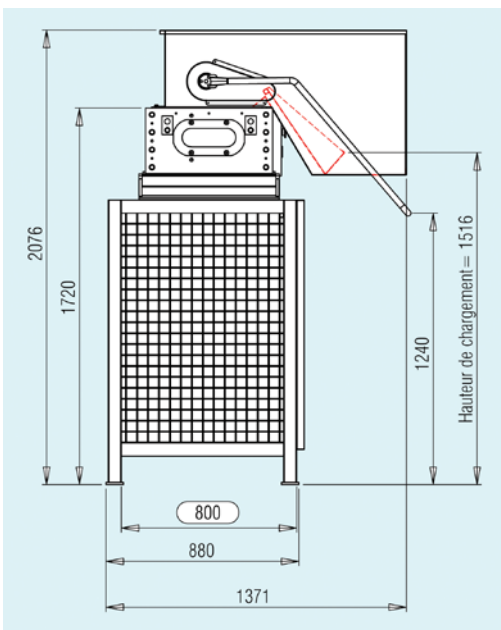
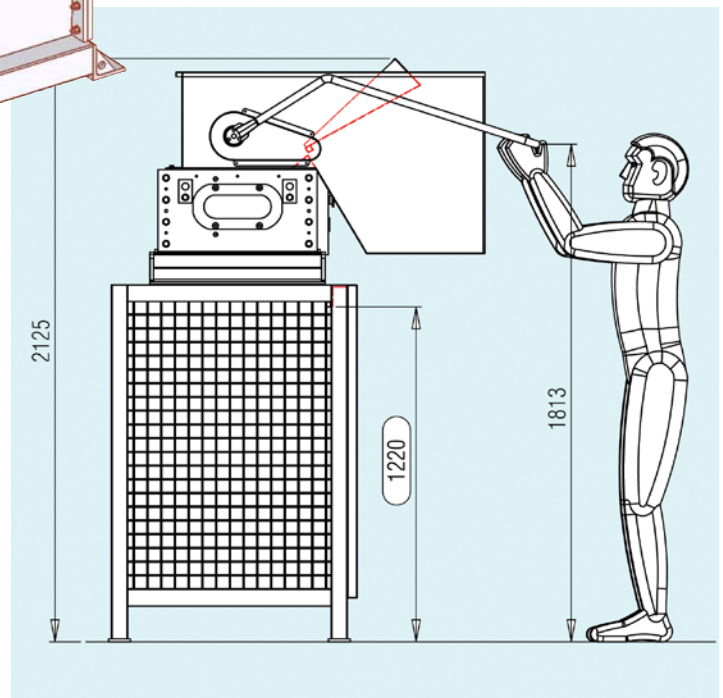
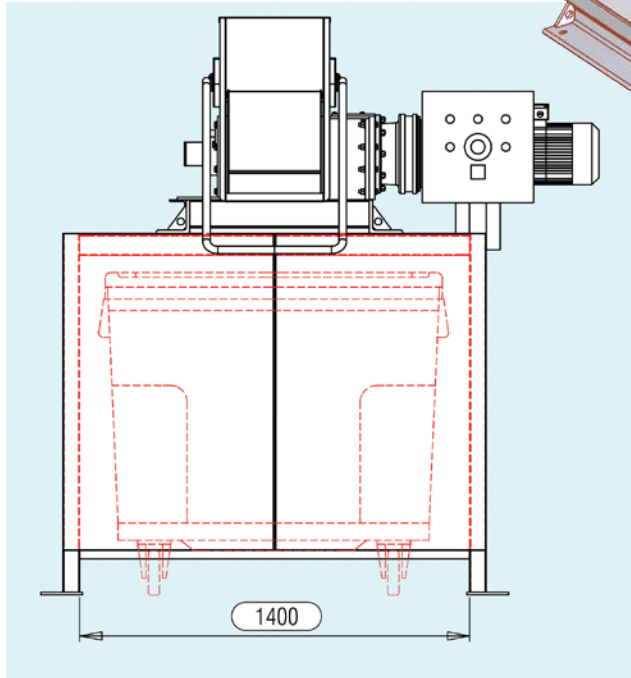
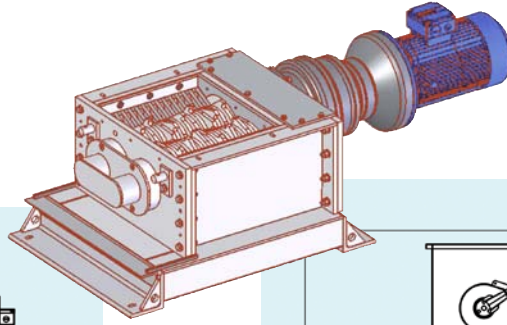
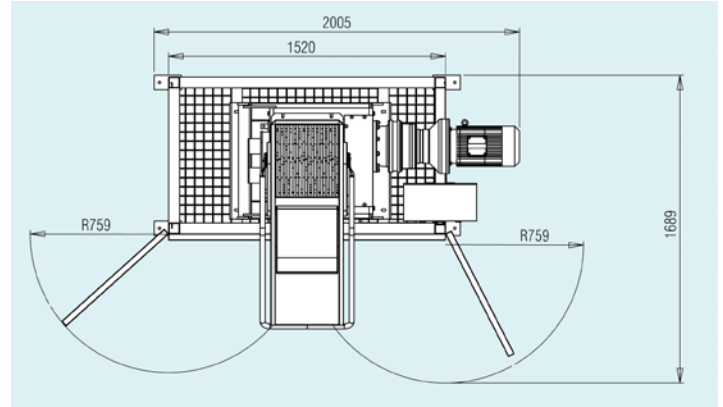
*Hygiène parfaite, Corrosion Zéro?
Solution: L'INOX BLIK (en option)*



inox: bloc de coupe et couteaux



inox: les couteaux



Récapitulatif des broyeurs BLiK série B400

Modèle	B 400 / 370	B 400 / 510	B 400/750 (**)
Bloc de Coupe	420 x 370 mm	420 x 510 mm	420 x 750 mm
kW Alimentation	11 230/400V Tri 50 hz	11 kW 230/400 V Tri 50 hz	9 - 11 kW 230/400V Tri 50 hz
Volume trémie (**)	100-170 L	150-200 L	200-250 L
Dimensions (mm) avec Châssis - L x P x H. (**)	1390x1560 x 2000	1390x1560x2000	1390x 560x 400
Diamètre couteaux	200-220	200-220	200-220
Couteaux épaisseur	6-8-12-24	6-8-12-24	6-8-12-24
Nombre de crocs	1 à 14	1 à 14	1 à 14
Commande électronique	Automate télémechanique	Automate télémechanique	Automate télémechanique
Poids	env.500	env.600	env. 700
Les broyeurs en version standard sont livrés avec trémie et châssis Fabrication Française - Conformité "CE" - Garantie 1 an			
(*) Non contractuel .Sous réserves de modifications techniques ou optiques (**) dépend de l'utilisation et de l'implantation			