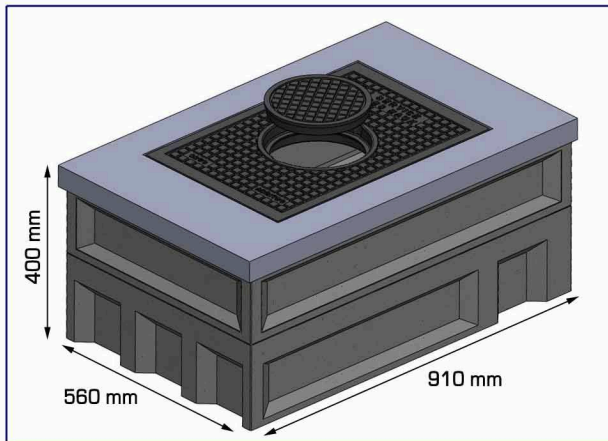


RE DROITS

RE MARTIGUES GRAND MODÈLE



ENSEMBLE N° 1

Élément bas CCV avec réhausse CCV,
cadre de réduction acier
et tampon fonte 600x400
(125 KN plein ou 250 KN avec bondillon)

RE300: Ensemble MARTIGUES GM cadre acier
+ TF 600X400 125 KN plein

RE306: Ensemble MARTIGUES GM cadre acier
+ TF 600X400 250 KN avec bondillon

ENSEMBLE N° 2

Élément bas CCV avec réhausse CCV,
cadre de réduction béton CCV
et tampon fonte 600x400
(125 KN plein ou 250 KN avec bondillon)

RE307: Ensemble MARTIGUES GM cadre béton
+ TF 600X400 125 KN plein

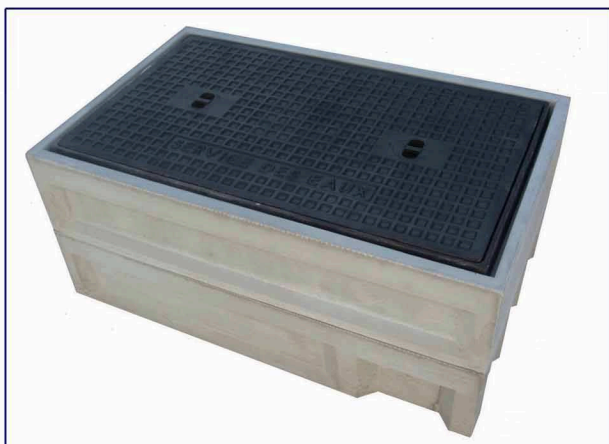
RE308: Ensemble MARTIGUES GM cadre béton
+ TF 600X400 250 KN avec bondillon



ENSEMBLE N° 3

Élément bas CCV avec réhausse CCV,
cadre hydraulique 850X500
et tampon fonte 825x475 125 KN

RE309: Ensemble MARTIGUES GM avec cadre
hydraulique 850X500 et TF 825X475 125 KN

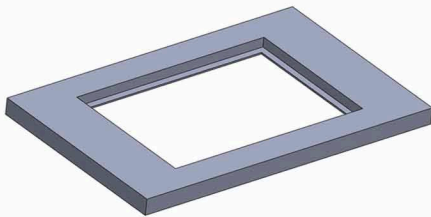


MATERIAU : CCV - ciment renforcé de fibres de verre.

RE DROITS

RE MARTIGUES GRAND MODÈLE

RE301: Cadre de réduction ACIER pour tampon fonte 600x400



Dimensions : xxxxx - Poids: xxxxxxxx

RE301BIS: Cadre de réduction BÉTON CCV pour tampon fonte 600x400



Dimensions : 850X500X250 mm - Poids: 26 Kg

RE053: Tampon fonte 600X400 125 KN plein



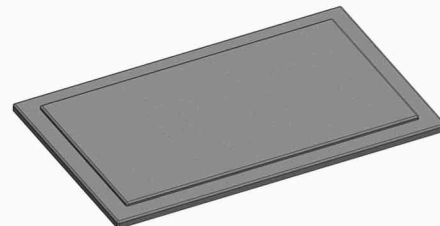
RE197: Tampon fonte 600X400 250 KN avec bondillon de visite



RE305: Cadre hydraulique 850X500 avec tampon fonte 825x475 125 KN



RE304: Dalle d'assise béton CCV



Dimensions : 920X570X30 mm - Poids: 31 Kg

RE302: Réhausse béton CCV



Dim. extérieures : 910X560X225 mm
Dim. intérieures : 825X475X200 mm - Poids: 41 Kg

RE303: Élément bas béton CCV



Dim. extérieures : 910X560X225 mm
Dim. intérieures : 825X475X200 mm - Poids: 37 Kg