

COMPACTO II



Economiseur d'Énergie

Variateur/Régulateur BT pour éclairage public

- ✓ De 30 à 50% d'économies immédiates
- ✓ Tension stabilisée, surtensions effacées
- ✓ Horloge astronomique intégrée
- ✓ Technologie numérique intégrale
- ✓ Robuste, flexible, facile à installer et à maintenir



FABRIQUÉ EN
FRANCE

COMPACTO II - ECONOMISEUR D'ÉCLAIRAGE

ECONOMISER L'ÉNERGIE ELECTRIQUE, INVESTIR DANS LE DÉVELOPPEMENT DURABLE, MAÎTRISER SON BUDGET ÉCLAIRAGE PUBLIC.

Le variateur **COMPACTO® II** est la version de variateur-économiseur offrant le plus de services et de possibilités. Plus souple, il peut commander l'allumage et l'extinction de l'éclairage de manière autonome, grâce à son horloge astronomique intégrée. Il mesure précisément la consommation de l'installation et les économies réalisées.

Les fluctuations du réseau sont éliminées et les durées de vie des lampes et de l'installation sont maximisées par sa fonction de régulateur de tension.

Economique à l'achat, la pose et l'entretien, il permet un retour sur investissement très rapide.



- **Compact et facile à installer**, il s'adapte aisément aux installations neuves comme existantes.
- **Efficace**, il possède un excellent rendement et permet d'économiser de **30 à 45%** de la facture énergétique de l'installation, avec des horaires flexibles en fonction du calendrier .
- **Fiable**, il bénéficie de l'expérience d'**AUGIER** dans la variation d'énergie et les systèmes de commande de balisage aéroportuaire.
- **Sûr**, il fonctionne en sécurité positive et assure le maintien de l'éclairage en toute circonstance.
- **Polyvalent**, il s'adapte à tout type de lampe ou de charge.
- **Conforme à la norme UTE C91-003-4 & NEMA LSD-14**, il produit une tension parfaitement sinusoïdale, exempte de pollution harmonique.
- **Répondant aux exigences** de la norme EN 1320, et vous permet d'obtenir des Certificats Blancs : Variation de coefficient 8 et Régulation de coefficient 2.
- **RoHS** Répondant aux exigences de la direction des circuits imprimés (Directives de l'Union Européenne nr 2002/95/EC).



COMPACTO II - LES ECONOMIES FACILES

APPLICATIONS

Gestion de l'éclairage public, des routes et autoroutes, des bâtiments industriels et commerciaux, de l'éclairage fonctionnel, architectural et festif, des rocade et parkings, des zones portuaires et aéroportuaires...

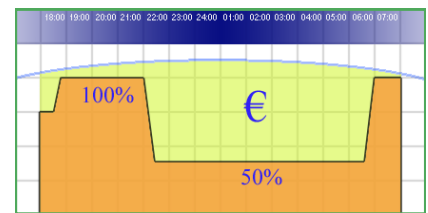
Ces variateurs COMPACTO II® peuvent aussi être utilisés pour compenser le sur-éclairage sur une période de 3-4 ans. Ce sur-éclairage est calculé pour la dépréciation des lumières (saleté, maintenance.... Voir ANSI-RP008).

ECONOMIES

La phase de préchauffage en tension réduite **diminue le courant de démarrage dans les lampes, et la stabilisation du réseau limite le stress des équipements.**

La durée de vie des lampes est maximisée, le gain moyen sur le «relamping» est d'un an avec une nette diminution des défauts ponctuels sur les lampes.

Suivant les réglages, la plage d'économie sur l'énergie évolue entre **25% et 50%**, la valeur typique étant de plus de **30%** avec le cycle standard



INTERFACE UTILISATEUR SIMPLE



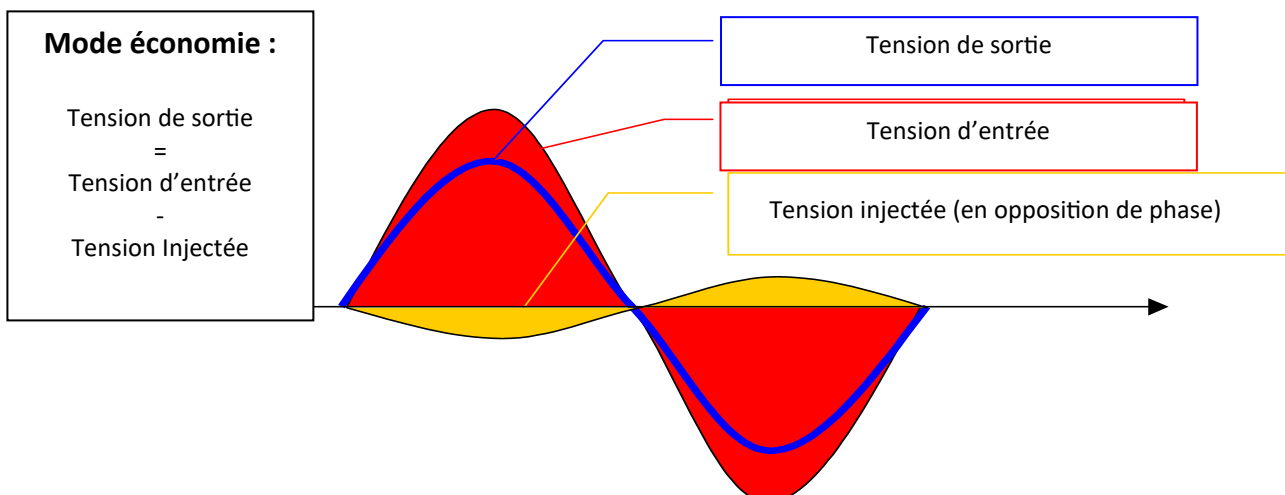
Trois voyants pour connaître l'état de fonctionnement du **COMPACTO II®** :

- Jaune : Marche normale
- Rouge : Défaut constaté
- Vert : Mode économie

Un fonctionnement « **Plug & Play** »

TENSION DE SORTIE

Parfaitement sinusoïdale, la tension délivrée par le **COMPACTO II®** ne génère aucune pollution harmonique.



COMPACTO II - CONTROLES ET MESURES

Les variateurs contrôleurs sont livrés « **Prêts à être installés** ».

La connexion du port USB à un ordinateur, en utilisant le logiciel Compacto PC, permet de modifier tous les paramètres internes. Ce logiciel permet l'adaptation du Compacto II® à n'importe quelle application spécifique. Par exemple : changer les valeurs de la date et de l'heure, la fréquence d'augmentation et de diminution de la tension, les niveaux d'économie de tension, les vitesses du gradient de tension (haut/bas), les cycles d'éclairages en fonction du calendrier, etc ...



Le **COMPACTO II**® peut être ajusté (paramétré) **sans alimentation externe**, afin d'assurer la **sécurité maximale** des utilisateurs.

LOGICIEL PC DE MAINTENANCE

Chaque **COMPACTO II**® est fourni avec un câble USB permettant de se connecter sur le port USB à l'aide d'un ordinateur portable standard

Le logiciel fourni est compatible avec les différentes versions de MS Windows

Il comporte les menus suivants :

- **Configuration**, Mise à l'heure, position GPS du site
- **Paramètres**, horaires et tensions en mode Economie
- **Supervision** : Simple support de maintenance avec état interne : alarme, température, % injection, et lien en série avec table d'accès J-Bus
- **Horloge astronomique** par configuration de la position GPS du site.
- **Mesure de la puissance et de l'énergie**

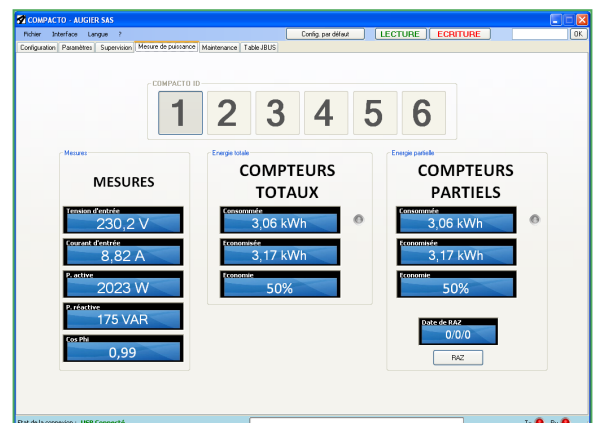


MESURES D'ENERGIE

Grâce à **ces mesures**, il est possible d'observer la consommation de l'installation ainsi que les différents paramètres physiques du réseau d'éclairage : **Tension, Courant, Puissance Active, Réactive, cosinus phi, Energie consommée**. Grâce à son processeur DSP puissant, l'appareil calcule également en permanence les économies réalisées, par rapport à une alimentation nominale de la charge.

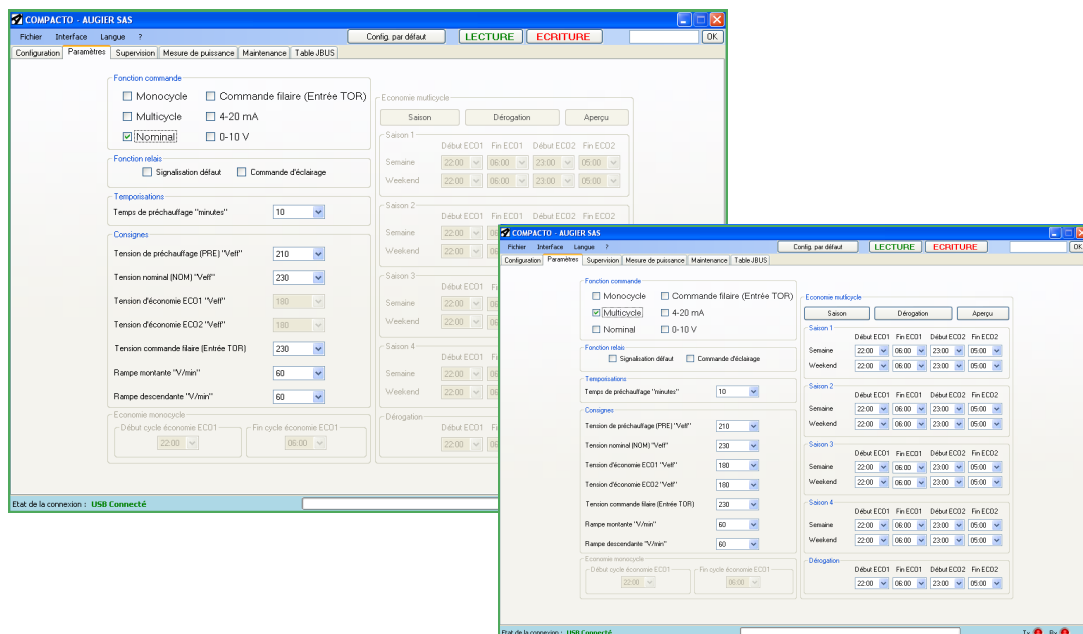
Protection surcharge

L'ensemble de ces mesures permet aussi de protéger l'appareil en cas de surcharge en activant le By-Pass automatique.



COMPACTO II - AJUSTEMENT DES PARAMETRES

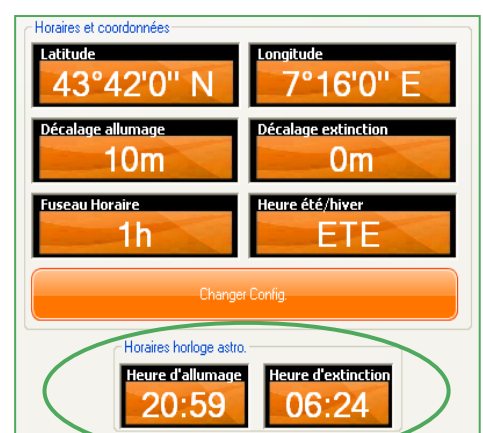
Le logiciel fourni permet la sélection du mode de fonctionnement du **COMPACTO II**[®] et les réglages de tous les paramètres comme la tension du préchauffage, les 3 tensions Economie ECO1 & ECO2, Entrée. Les fonctions de commande permettent le contrôle interne (cycles mono ou multi) ou le pilotage externe (par commande tout ou rien ou analogique).



Il est ainsi possible de grouper les mois d'utilisation en 4 saisons différentes, pour une meilleure organisation des périodes d'économies. De même, il est possible de paramétrer des jours de dérogation qui permettront un fonctionnement particulier jusqu'à 8 jours par an (fériés, etc...)

HORLOGE ASTRONOMIQUE INTERNE

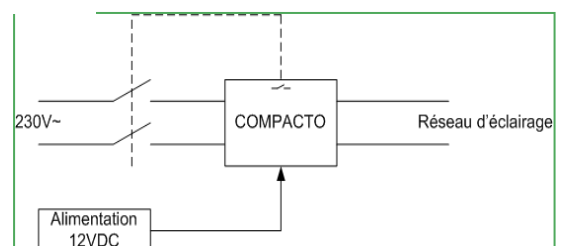
Le **COMPACTO II**[®] inclut en standard une **horloge astronomique** permettant de saisir la position GPS du site où il est installé. Les heures théoriques de gestion de l'éclairage peuvent être corrigées de + ou - 60 mn pour s'adapter à la situation géographique des lieux (**orientation sud ou nord, ombre portée d'un immeuble, d'une montagne, etc...**)



CONTRÔLE DE L'ECLAIRAGE

En option, l'horloge astronomique intégrée peut délivrer la commande de mise en marche et d'arrêt de l'éclairage de l'installation.

Cette option nécessite la mise en place d'une **alimentation externe 12Vcc** utile au pilotage de la bobine du contacteur d'éclairage.

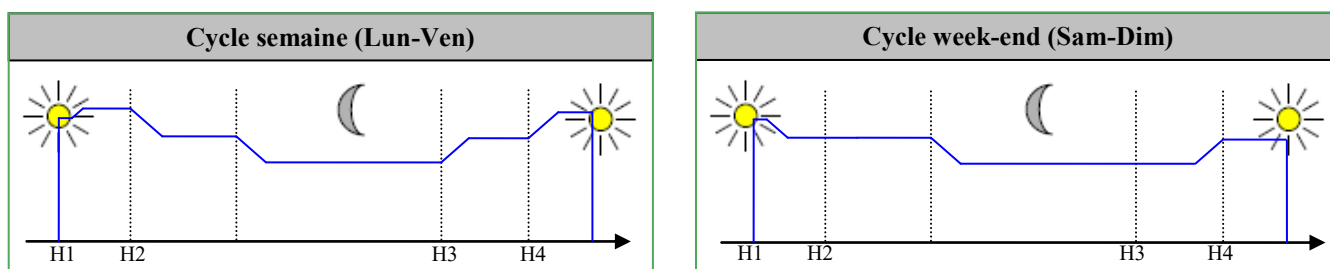


COMPACTO II - PROGRAMMATION DES CYCLES

Le **COMPACTO**® offre un fonctionnement préprogrammé standard, mais possède aussi des fonctions évoluées qui permettent de créer des cycles d'éclairages selon les besoins.

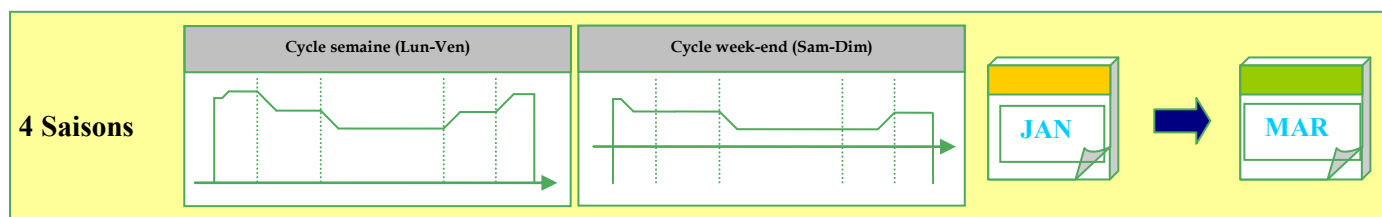
CYCLE HEBDOMADAIRE

Le **Compacto** permet d'avoir un comportement différent entre les jours de semaine et le week-end. Par exemple, il sera possible de **moins** éclairer une zone industrielle le week-end afin d'augmenter l'économie d'énergie.



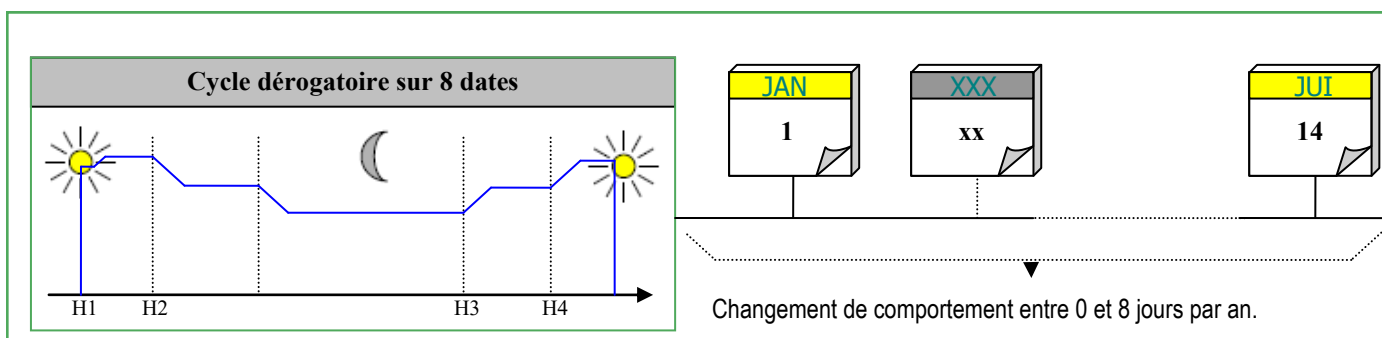
CYCLE SAISONNIER

Avec le **COMPACTO II**, il est possible d'avoir un comportement différent suivant la saison. (« Saison » devant être pris au sens large, comme une période entre 2 mois spécifiés).



CYCLES DEROGATOIRES

En complément des cycles de variation programmés, il est possible de prévoir un comportement différent (dérogations) jusqu' à **8 jours** par an :



PROTECTION PAR DÉRIVATION AUTOMATIQUE

Le **COMPACTO II**® comprend un « **by pass interne** » qui déconnecte l'onduleur afin de maintenir la tension et l'éclairage nominal, en cas de défauts graves détectés dans l'appareil.

Ces défauts peuvent être : **Température excessive** pour le transformateur, le radiateur des transistors IGBT, le **fusible interne** de l'électronique, un défaut des transistors, ou une tension excessive en entrée.

COMPACTO II - PILOTAGE ET EXPLOITATION

INTERFACE DE COMMUNICATION

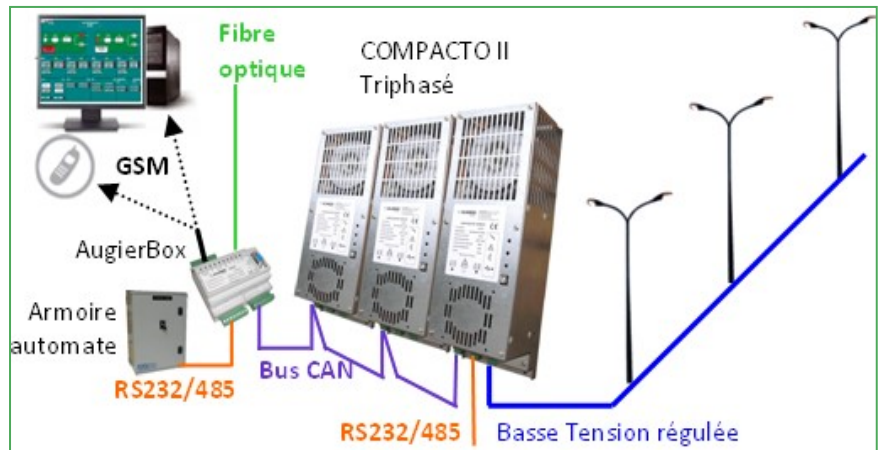
Le **COMPACTO II**® peut **travailler de manière autonome** avec son horloge interne (et peut aussi utiliser son horloge astronomique pour piloter le contacteur d'éclairage). Il comporte un port USB.

Le **COMPACTO II**® peut être connecté avec tous les types de système de supervision :

- Directement via son port **RS232/485**,
- Via l'automate communicant et géolocalisable **AUGIER-BOX II**.

La technologie de communication **Bus CAN** est utilisée entre les Compacto II, triphasé et série ou avec une AugierBox :

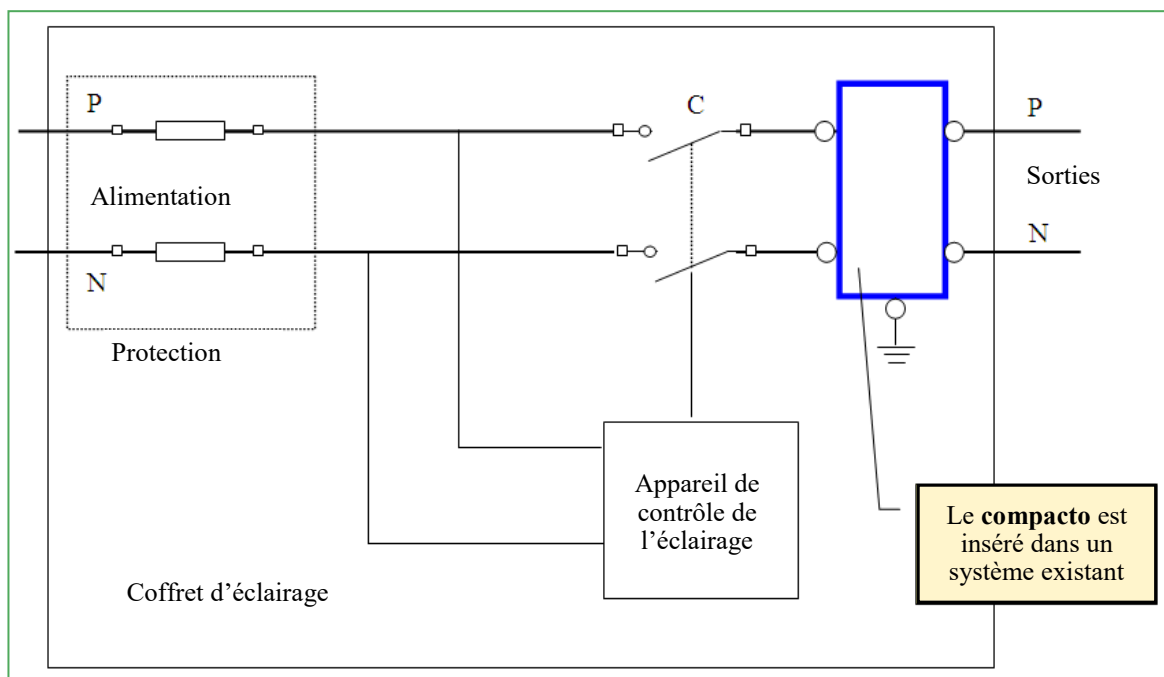
- Pour synchronisation (cas du triphasé)
- Pour mise à jour et transfert de données (supervision avec AugierBox)



INSERTION DANS UN RÉSEAU D'ÉCLAIRAGE

Le **COMPACTO II**® est très facile à installer dans une armoire existante.

Le système de commande de l'éclairage est conservé, le variateur s'insérant directement après le contacteur d'Eclairage Public. Le câblage est ainsi réduit au strict minimum.



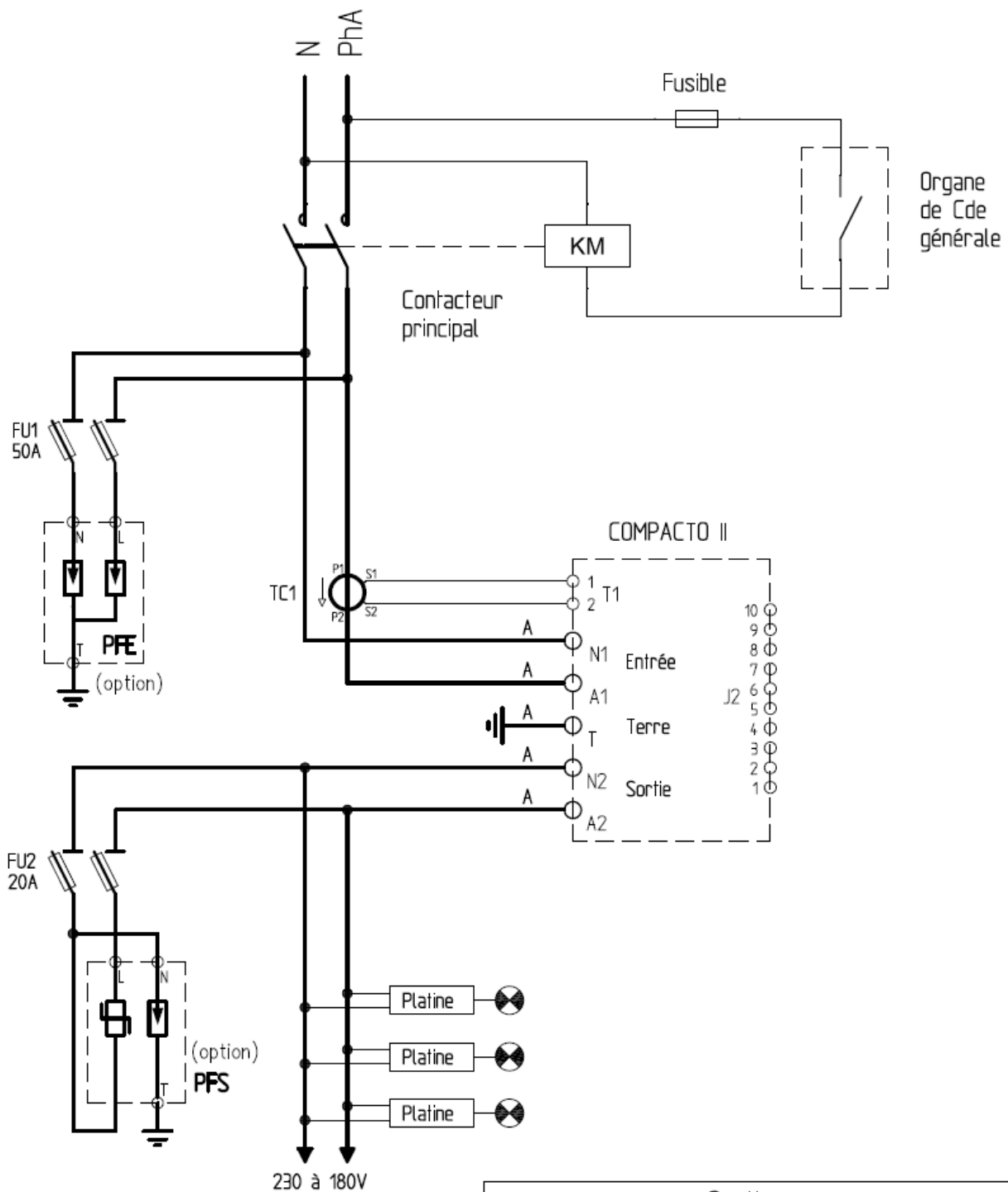
L'AJOUT DE PARAFONDRES EN AMONT ET EN AVAL DU VARIATEUR EST VIVEMENT RECOMMANDÉ POUR ÉVITER LES CHOCS DUS À LA Foudre.

COMPACTO II - EXEMPLE DE CÂBLAGE MONO

© Copyright AUGIER® S.A.

Toute reproduction ou diffusion est interdite sans autorisation

Ce document est la propriété de la société AUGIER



		Sections				
		3kVA	4kVA	6kVA	9kVA	12kVA
A		2,5 à 6mm ²	4 à 6mm ²	6mm ²	10 à 16mm ²	16 à 35mm ²



BP 131 - 06513 CARROS Cedex - France
Téléphone: 04 92 08 62 00 - Télécopie: 04 92 08 62 31

RACCORDEMENT DU COMPACTO II
MONOPHASE 3/4/6/9/12kVA

Ajout parafoudres S.C. 12/05/16 a

Modification Dess. Appr. Date Ind.

Date 10/03/16 Dessiné S.C. Approuvé Echelle

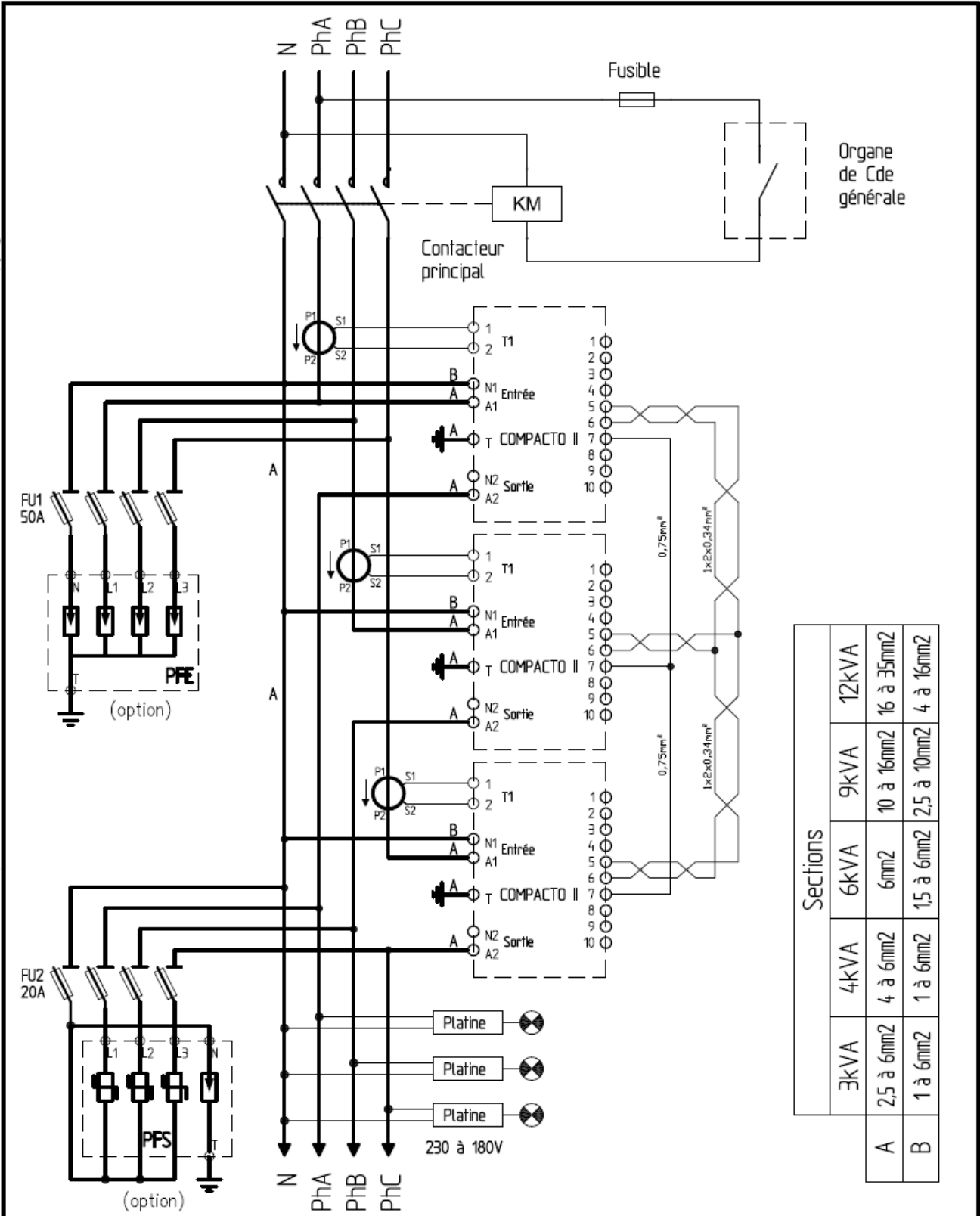
N° N 4 45 05280 a

COMPACTO II - EXEMPLE DE CÂBLAGE TRIPHASE

© Copyright AUGIER® S.A.

Toute reproduction ou diffusion est interdite sans son autorisation

Ce document est la propriété de la société AUGIER



BP 131 - 06513 CARROS Cedex - France
Téléphone: 04 92 08 62 00 - Télécopie: 04 92 08 62 31

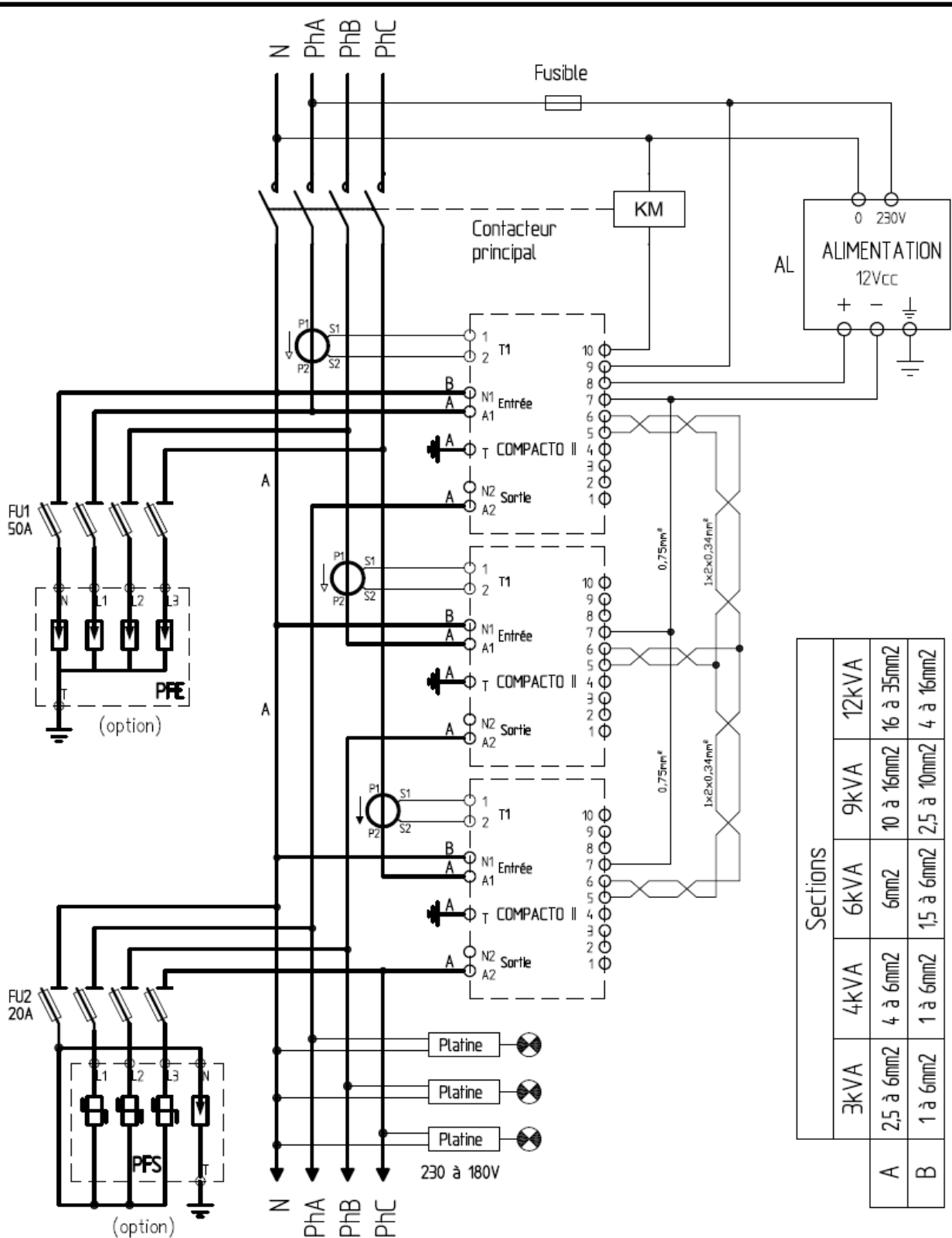
RACCORDEMENT DU COMPACTO II				
TRIPHASE 9/12/18/27/36kVA				
Date	Dessiné	Approuvé	Echelle	N°
10/03/16	S.C.			N 4 45 05278 b
Ajout mesure courant		S.C.	30/06/16	b
Ajout parafoudres		S.C.	12/05/16	a
Modification		Dess.	Appr.	Date
Date	Dessiné	Approuvé	Echelle	

EXEMPLE AVEC COMMANDE DU CONTACTEUR

© Copyright AUGIER® S.A

Toute reproduction ou diffusion est interdite sans son autorisation

Ce document est la propriété de la société AUGIER



BP 131 - 06513 CARROS Cedex - France
Téléphone: 04 92 08 62 00 - Télécopie: 04 92 08 62 31

ECLAIRAGE COMMANDE PAR LE COMPACTO II
TRIPHASE 9/12/18/27/36kVA

Date	15/12/16	Dessiné	S.C.	Approuvé		Echelle		N°	N	4	45	05319
------	----------	---------	------	----------	--	---------	--	----	---	---	----	-------

COMPACTO II - CARACTERISTIQUES

TENSIONS ET PUISSANCES

MONOPHASE 220-240V

(kVA)	(A)	(kg)	(mm)	(mm)	(mm)
<i>Puissance</i>	<i>I max</i>	<i>P</i>	<i>L</i>	<i>l</i>	<i>H</i>
3	14	10	150	150	394
4	17	10	150	150	394
6	26	12	150	120	444
9	40	18	120	205	530
12	53	24	160	210	555

TRIPHASE 400-415V

(kVA)	(A)	(kg)	(mm)	(mm)	(mm)
<i>P total</i>	<i>I max</i>	<i>W</i>	<i>L</i>	<i>l</i>	<i>H</i>
9	14	28	360	180	500
12	17	28	360	180	500
18	26	36	510	120	444
27	40	54	420	205	530
36	53	72	540	210	555

Pour toutes autres puissances et tensions --> Nous consulter

CARACTÉRISTIQUES GÉNÉRALES

- **Alimentation** : monophasé 220-240V+N, triphasée 380-400V +/-10%
- **Fréquence** de 45 Hz à 65 Hz.
- **Charge** : 0 à 100%, facteur de puissance indifférent.
- **Constitution de la charge** : tous types de lampes.
- **Précision de régulation en sortie** : +/- 0,5%.
- **Rendement** : supérieur à 98,5 %.
- **Retours d'indication** : LED marche, défaut, éco.
- **Paramétrage**: prise USB (paramétrage hors tension).

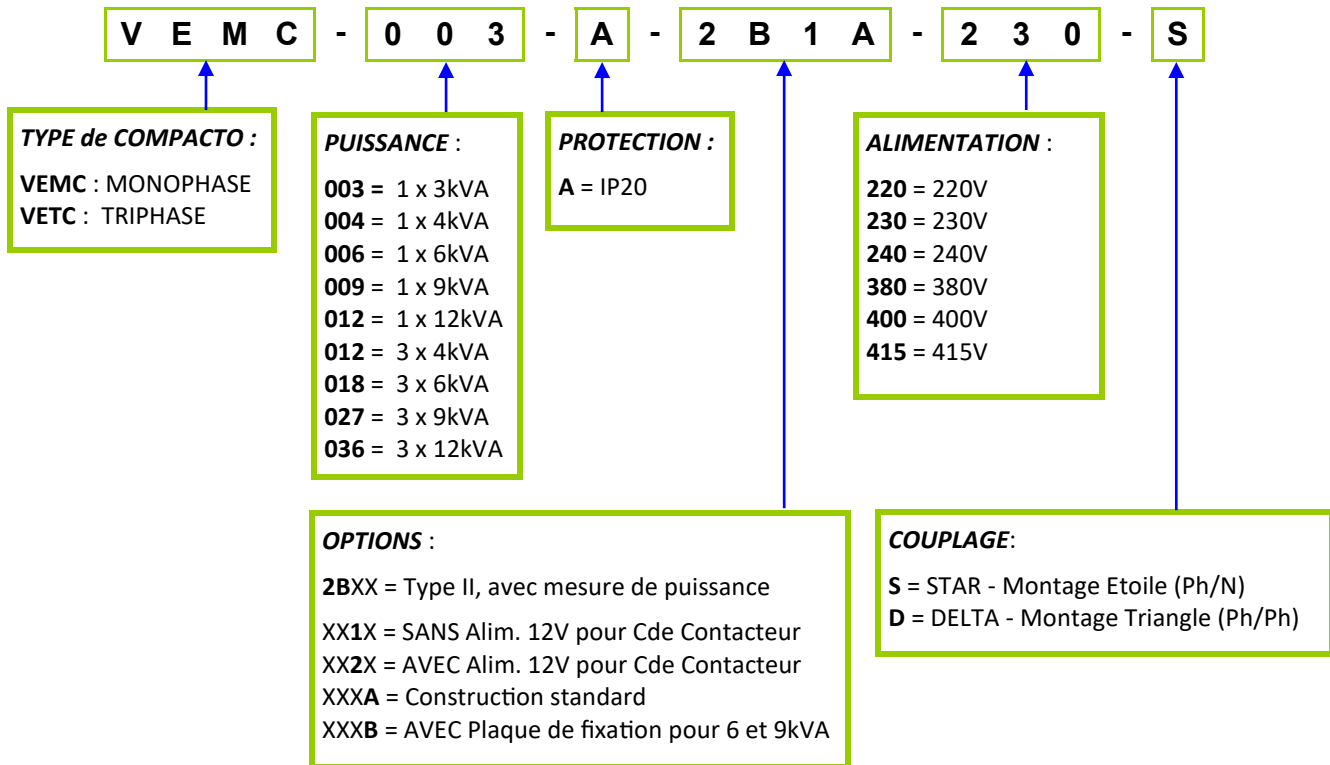
CARACTÉRISTIQUES ENVIRONNEMENTALES

- **Enveloppe** : IP 20
- **Température ambiante** : de -20°C à +55°C. (ou demande particulière, par ex. chauffage armoire)
- **Humidité** : de 0 à 85 % sans condensation.
- **Refroidissement** : par convection forcée.
- **Altitude** : inférieure ou égale à 2000 m.

COMPACTO II - CODE DE COMMANDE

Le variateur COMPACTO II est identifié par un code de commande qui définit précisément son type.

Exemple : **VEMC-003-A-2B1A-230-S** = Economiseur COMPACTO II monophasé 3kVA intérieur, 230V, montage entre phase et neutre.



REFERENCES DES MODELES STANDARD

- 3kVA 230V MONOPHASE : 65 01292
- 4kVA 230V MONOPHASE : 65 01293
- 6kVA 230V MONOPHASE : 65 01206
- 9kVA 230V MONOPHASE : 65 01207
- 12kVA 230V MONOPHASE : 65 01208
- 9kVA 400V TRIPHASE : 65 01294
- 12kVA 400V TRIPHASE : 65 01295
- 18kVA 400V TRIPHASE : 65 01289
- 27kVA 400V TRIPHASE : 65 01290
- 36kVA 400V TRIPHASE : 65 01291



Zone Industrielle de CARROS - 1ère avenue n°3890
BP131- 06510 CARROS - France / +33 492 086 200
home@augier.com / www.augier.com