

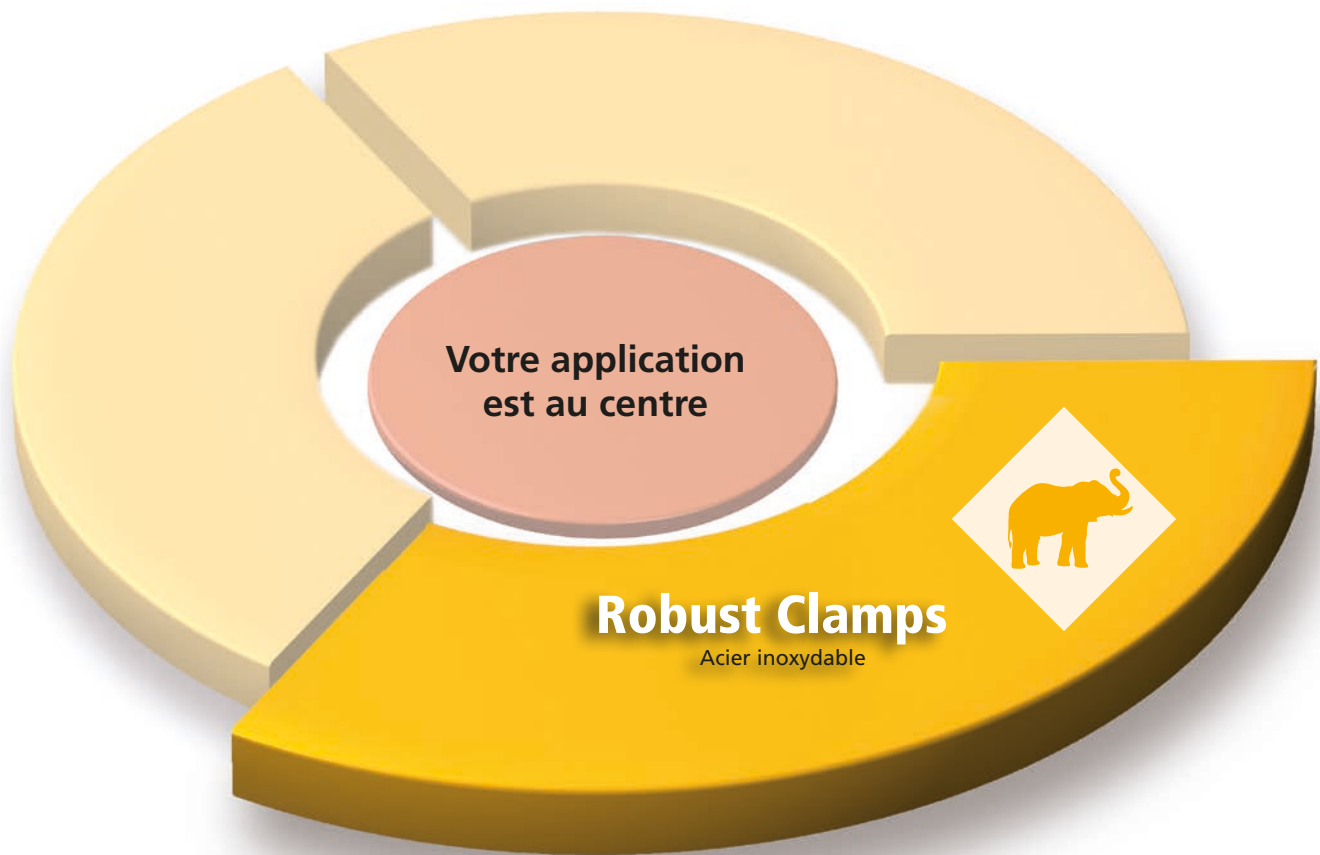
Robust Clamps

Noblesse et puissance
La nouvelle génération de connecteurs



Robust Clamps

La nouvelle génération de raccords de serrage



Pour les charges élevées et les applications nécessitant une résistance aux chocs, RK Rose+Krieger a développé les Robust Clamps en acier inoxydable. Ces éléments de raccordement extrêmement solides sont très résistants aux températures et à la corrosion et ont été spécialement conçus pour les charges dynamiques. Ils présentent une grande résistance à la flexion et restent extrêmement résistants même en cas de charges dynamiques.

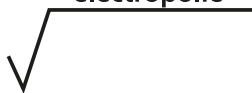


Les raccords en acier inoxydable sont surtout importants pour les utilisateurs des secteurs chimique et alimentaire. Ces raccords sont particulièrement appropriés non seulement pour des applications dans l'embouteillage de boissons, l'emballage et la technologie des procédés industriels, mais aussi pour l'utilisation en plein air (outdoor) et dans des dispositifs avec charges thermiques.



Caractéristiques :

- Forces de serrage élevées
- Haute résistance thermique
- Résistance à la corrosion : 1.4308
- L'alternative économique au bricolage
- Surface électropolie

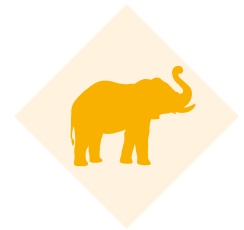


- Robustesse extrême
- Résistance aux vibrations
- Résistance aux chocs et aux impacts



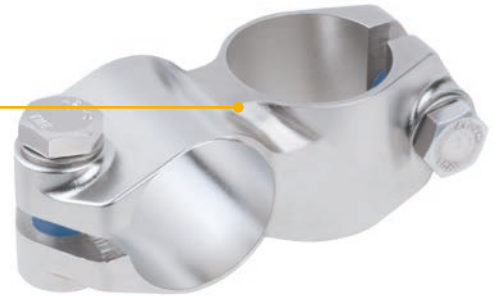
Robust Clamps

Des détails de construction intelligents pour les raccords tubulaires (Ø 30/40)



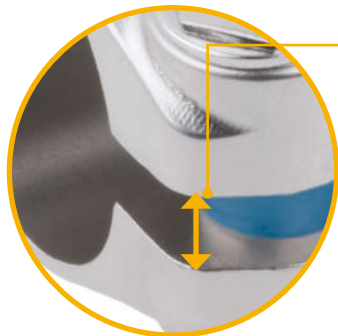
- Contours et jonctions lisses

Flux de force optimisé en contrainte de couple



- Vis à six pans extérieures

Montage simple avec des outils courants



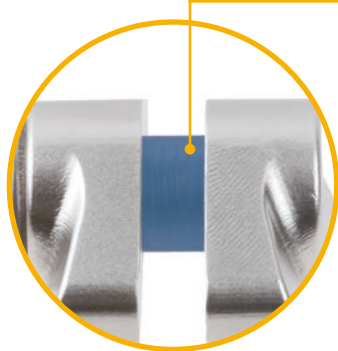
- Grande rainure

Nettoyage facile



- Version à trou borgne

Possibilité d'accumulation de poussières minimisée



- Recouvrement du filetage en silicone

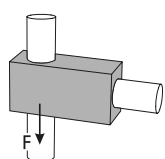
Protection des pas de vis contre les poussières et les endommagements

Charges admissibles RK Robust Clamps

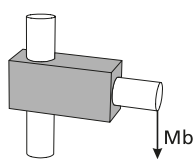
ATTENTION !

Les valeurs données dans les tableaux ne constituent pas un engagement sur les valeurs ni une garantie de résultat à propos de nos produits.

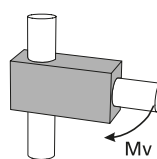
Il ne s'agit que de valeurs indicatives non contractuelles, qui peuvent dans certains cas ne pas être atteintes, dépendant notamment de divers facteurs liés aux applications, comme la température ou la nature de la surface des tubes.



Adhérence F [KN]



Moment de flexion Mb [Nm]



Couple de torsion Mv [Nm]

Couple de serrage des vis:

M6: 10 Nm

M8: 25 Nm

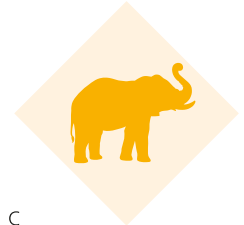
M10: 50 Nm

Matériau: AISI 304

Taille Type	Ø12 - 18			Ø 30			Ø 40		
	F	Mb	Mv	F	Mb	Mv	F	Mb	Mv
Raccords orthogonaux									
K-VA	7,3	328	37	8,6	975	104	15,5	1780	355
Raccords d'angle									
W-VA	4,4	449	31	5,8	1570	30	10,1	3360	183
Pieds									
FS-VA	5,5	175	30	7,2	1420	82	7,9	2790	150
Brides de fixation									
FK-VA	6,3	236	44	8,4	740	115	15,2	2580	236

Robust Clamps

Raccords orthogonaux / d'angle



Principe de commande:

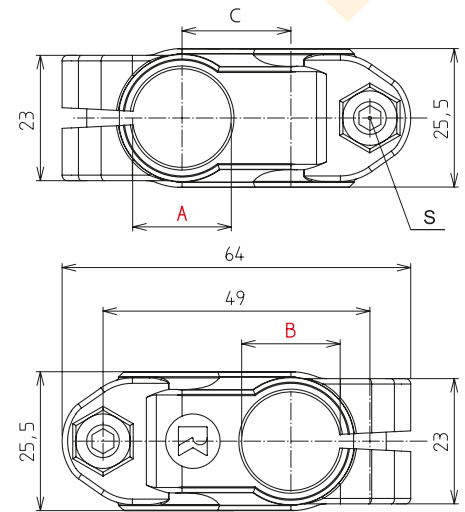
- Vis en acier inoxydable en équipement standard



K-VA 12-14



K-VA 16-20

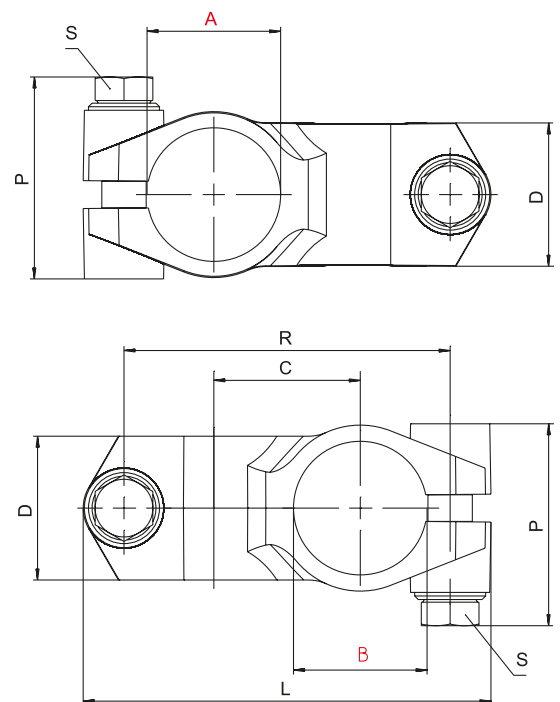


Raccords orthogonaux K-VA

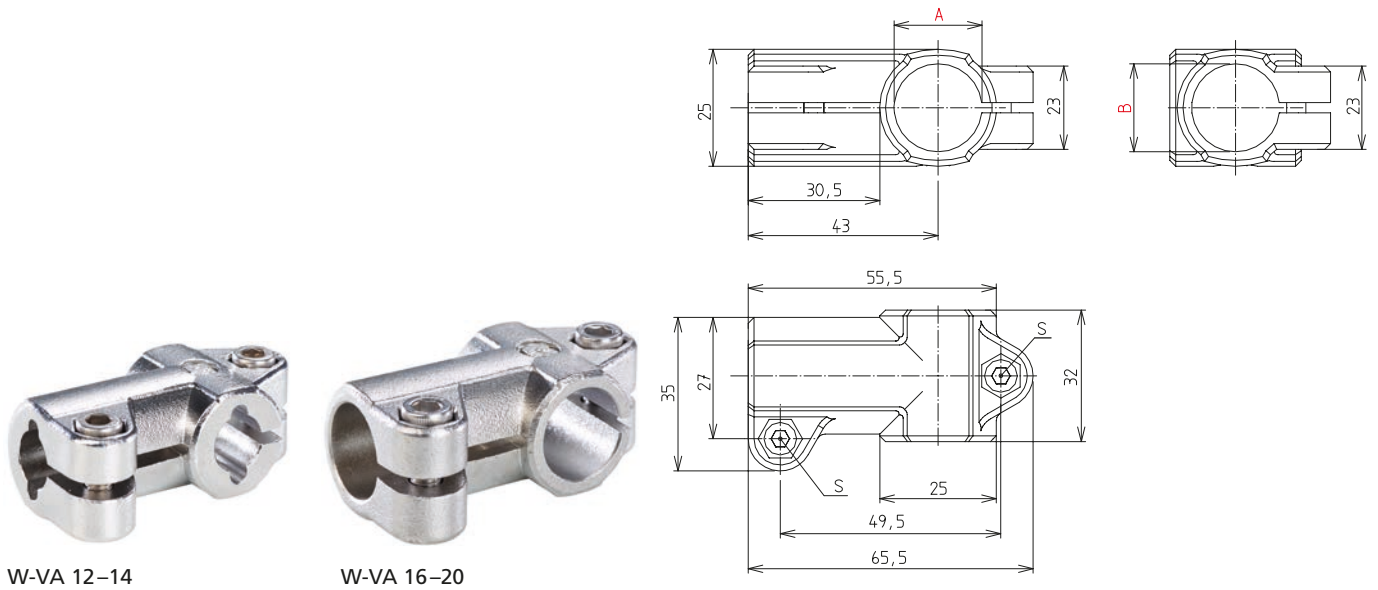
Code Nr.	Type	A	B	C	m [g]	Levier de serrage S Code No.
101200003800	K-VA 12	12,10	12,10	20	198	93031
101400003800	K-VA 14	14,10	14,10	20	183	93031
101600003800	K-VA 16	16,10	16,10	20	165	93031
101800003800	K-VA 18	18,10	18,10	20	144	93031
102000003800	K-VA 20	20,10	20,10	21	106	93031



K-VA 30, 40



Code Nr.	Type	A	B	C	D	L	P	R	m[g]	Levier de serrage S Code No.
103000003900	K-VA 30	30,10	30,10	33	32,40	92	45,50	73,50	348	9300201
104000003900	K-VA 40	40,17	40,17	42	40,40	118	54,00	95,50	647	93023



W-VA 12-14

W-VA 16-20

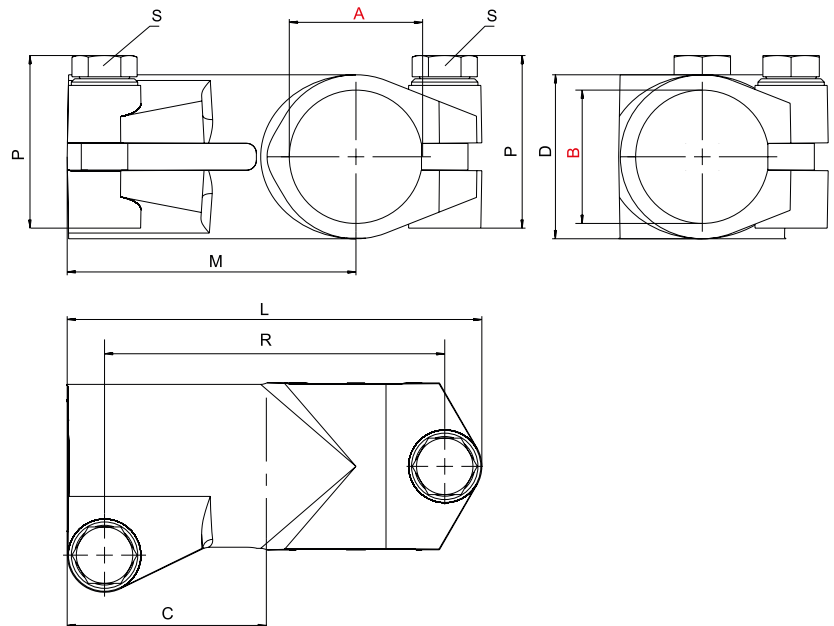
Raccords d'angle W-VA

[mm]

Code Nr.	Type	A	B	m [g]	Levier de serrage S Code No.
111200003800	W-VA 12	12,10	12,10	235	93031
111400003800	W-VA 14	14,10	14,10	216	93031
111600003800	W-VA 16	16,10	16,10	194	93031
111800003800	W-VA 18	18,10	18,10	169	93031
112000003800	W-VA 20	20,10	20,10	123	93031



W-VA 30, 40

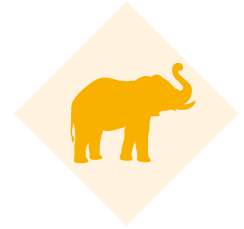


[mm]

Code Nr.	Type	A	B	C	D	L	P	R	m[g]	Levier de serrage S Code No.
113000003900	W-VA 30	30,10	30,10	40	38,40	87,00	45,50	69,00	403	9300201
114000003900	W-VA 40	40,17	40,17	60	50,40	124,90	54,00	102,50	875	93023

Robust Clamps

Pieds / Brides de fixation



Principe de commande:

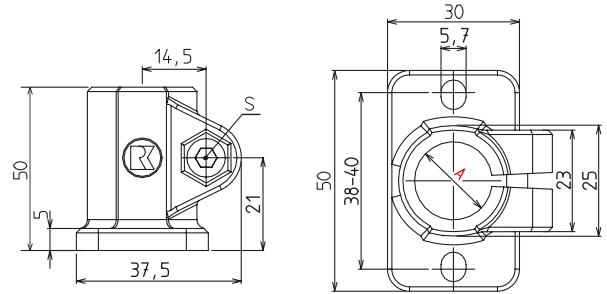
- Vis en acier inoxydable en équipement standard



FS-VA 12-14



FS-VA 16-20



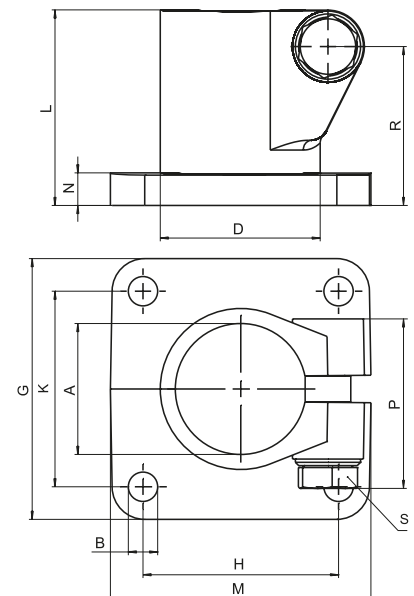
Pieds FS-VA

[mm]

Code No.	Type	A	B	C	m [g]	Levier de serrage S Code No.
101200003800	K-VA 12	12,1	12,1	20	198	93031
101400003800	K-VA 14	14,1	14,1	20	183	
101600003800	K-VA 16	16,1	16,1	20	165	
101800003800	K-VA 18	18,1	18,1	20	144	
102000003800	K-VA 20	20,1	20,1	21	106	



FS-VA 30, 40



[mm]

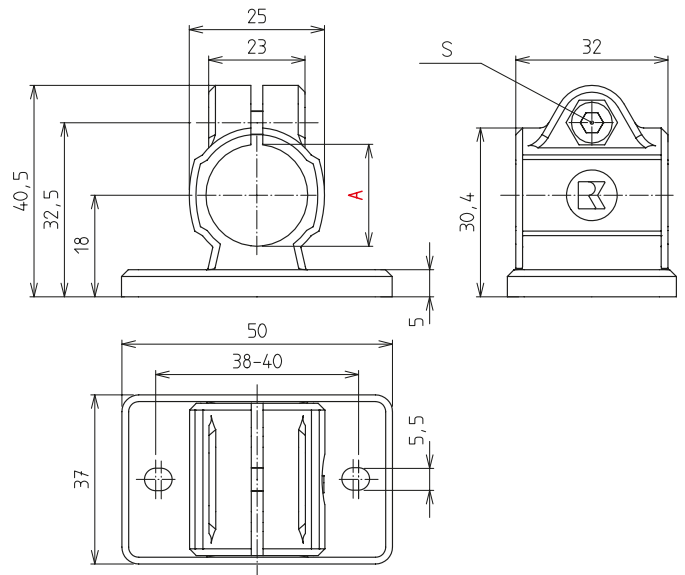
Code No.	Type	A	B	C	D	L	P	R	m[g]	Levier de serrage S Code No.
103000003900	K-VA 30	30,1	30,1	33	32,4	92	45,5	73,5	348	9300201
104000003900	K-VA 40	40,17	40,17	42	40,4	118	52	95,5	647	93023



FK-VA 12-14



FK-VA 16-20



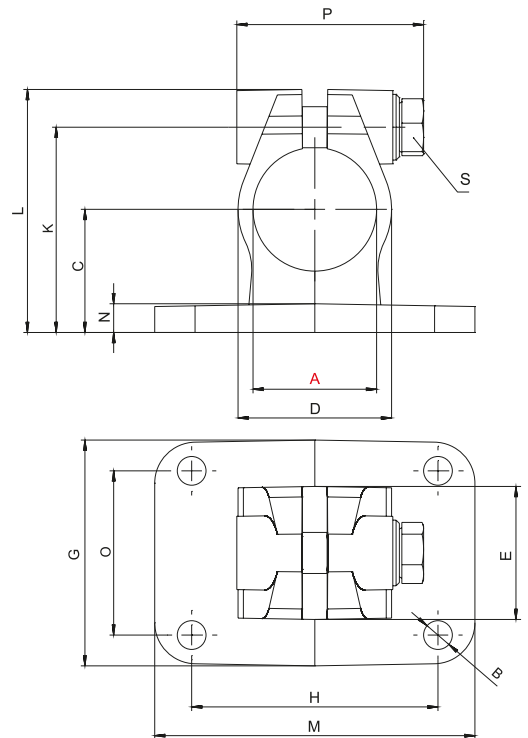
Brides de fixation FK-VA

[mm]

Code No.	Type	A	B	m [g]	Levier de serrage S Code No.
111200003800	W-VA 12	12,1	12,1	235	93031
111400003800	W-VA 14	14,1	14,1	216	
111600003800	W-VA 16	16,1	16,1	194	
111800003800	W-VA 18	18,1	18,1	169	
112000003800	W-VA 20	20,1	20,1	123	



FK-VA 30, 40



[mm]

Code No.	Type	A	B	C	D	L	M	P	R	m[g]	Levier de serrage S Code No.
113000003900	W-VA 30	30,1	30,1	40	38,4	87	58	45,5	69	403	9300201
114000003900	W-VA 40	40,17	40,17	60	50,4	124,9	87	52	102,5	875	93023

Nos secteurs de produits



TECHNIQUES LINÉAIRES

- Unités de réglage manuelles
- Vérins électriques
- Colonnes télescopiques
- Axes linéaires
- Déplacement précis, dynamique et fiable jusqu'à 3 tonnes et 12 m



TECHNIQUES DE PROFILÉS

- Le système de montage éprouvé en aluminium BLOCAN®
- Sections transversales de 20 mm à 320 mm pour les applications les plus variées
- Techniques d'assemblage inégalées en matière de flexibilité et de fiabilité



TECHNIQUES D'ASSEMBLAGE

- Connexion et fixation fiables de tubes ronds et carrés
- Éléments en aluminium, acier inoxydable et plastique
- Dimensions de 8 mm à 80 mm



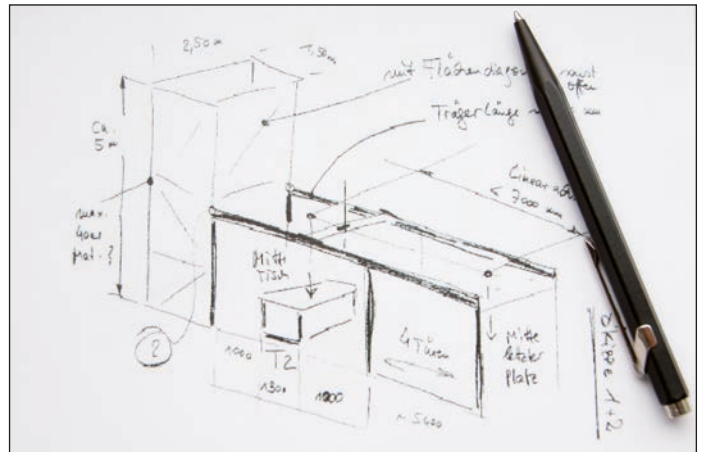
TECHNIQUE DES MODULES

- Bâtis de machines
- Postes de travail
- Habillages de protection
- Modules axiaux linéaires multidimensionnels
- Solutions d'entraînement complètes

Nos services

Vous souhaitez concentrer vos ressources sur d'autres activités et cherchez un partenaire sur lequel vous pouvez compter ? Toujours à votre écoute, nos spécialistes développent la solution adaptée à vos besoins. Et sur demande, nous pouvons aussi nous charger du montage et de la mise en service sur votre site.

- Vous schématisez vos exigences.



- Nos spécialistes produits développent une solution.



- Votre solution est livrée complète ou montée et mise en service sur votre site.





RK ROSE+KRIEGER

A Phoenix Mecano Company

RK Rose+Krieger GmbH
Systèmes d'assemblage
et de positionnement
Potsdamer Straße 9
32423 Minden, Allemagne
Telefon +49 571 9335-0
Telefax +49 571 9335-119
info@rk-online.de
www.rk-rose-krieger.com



Informations